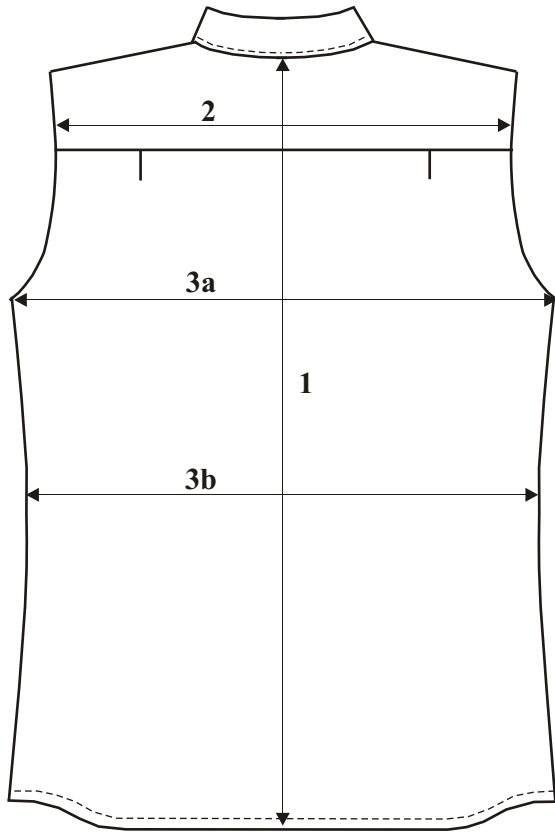
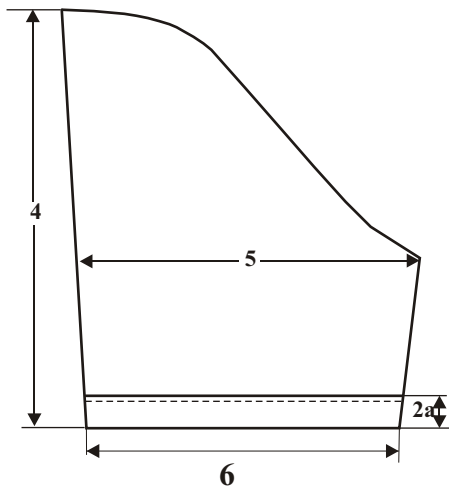


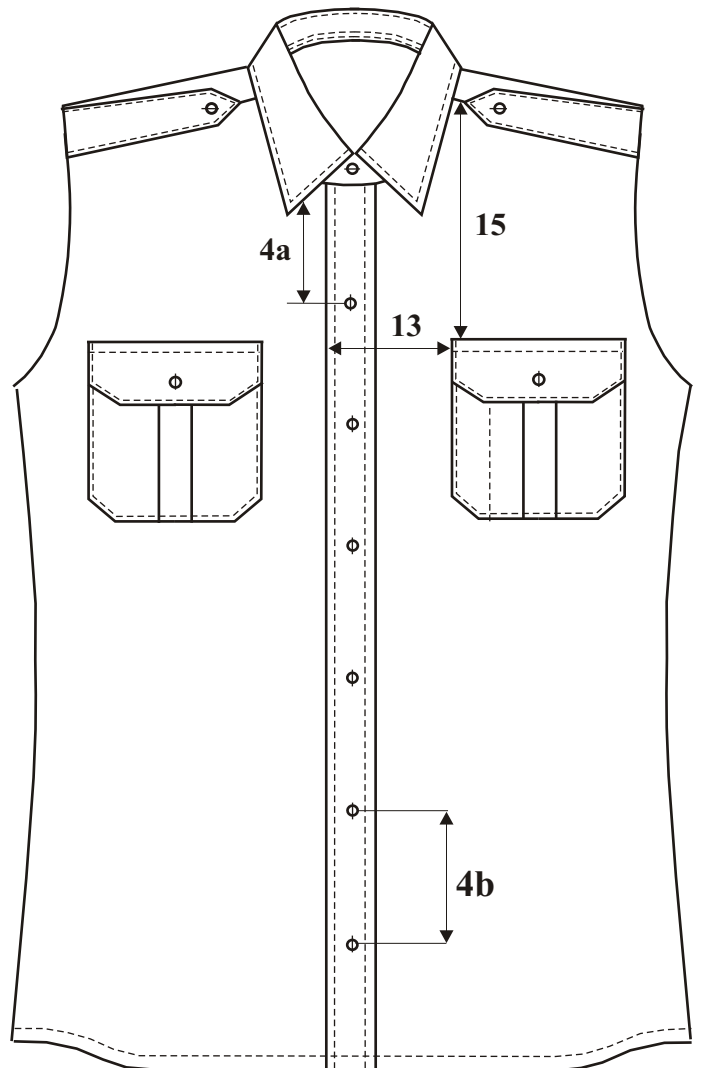
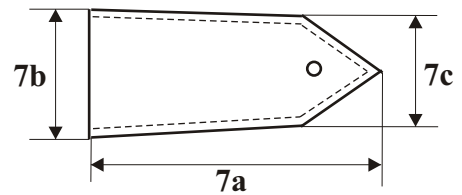
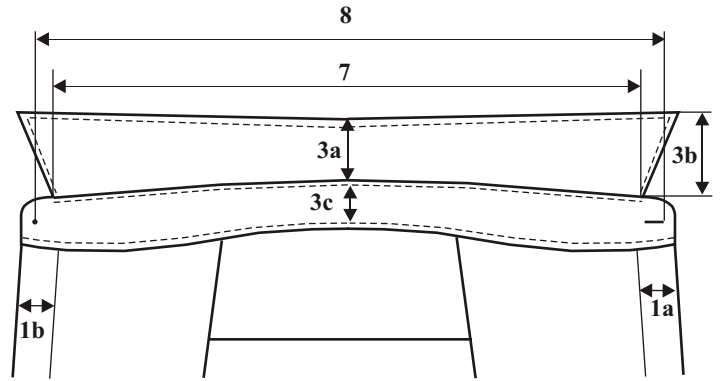
6. Rysunek techniczny



Tyl



Rękaw



Przód

Właścicielem Dokumentacji Techniczno-Technologicznej DTT jest Komenda Główna Policji. Kopiowanie dokumentacji w całości lub w części, bez zgody właściciela jest zabronione.

1. Dokumentacja konstrukcyjno-technologiczna

1. Rysunek modelowy



Właścicielem Dokumentacji Techniczno-Technologicznej DTT jest Komenda Główna Policji. Kopiowanie dokumentacji w całości lub w części, bez zgody właściciela jest zabronione.