

ZATWIERDZAM

Egz. nr .....

**PAS BIAŁY Z KOALICYJKĄ**

**DOKUMENTACJA**  
**TECHNICZNO-TECHNOLOGICZNA**  
**DTT- 10/KGP/2005**

„Właścicielem Dokumentacji Techniczno-Technologicznej DTT jest Komenda Główna Policji. Kopiowanie dokumentacji w całości lub w części, bez zgody właściciela jest zabronione”.

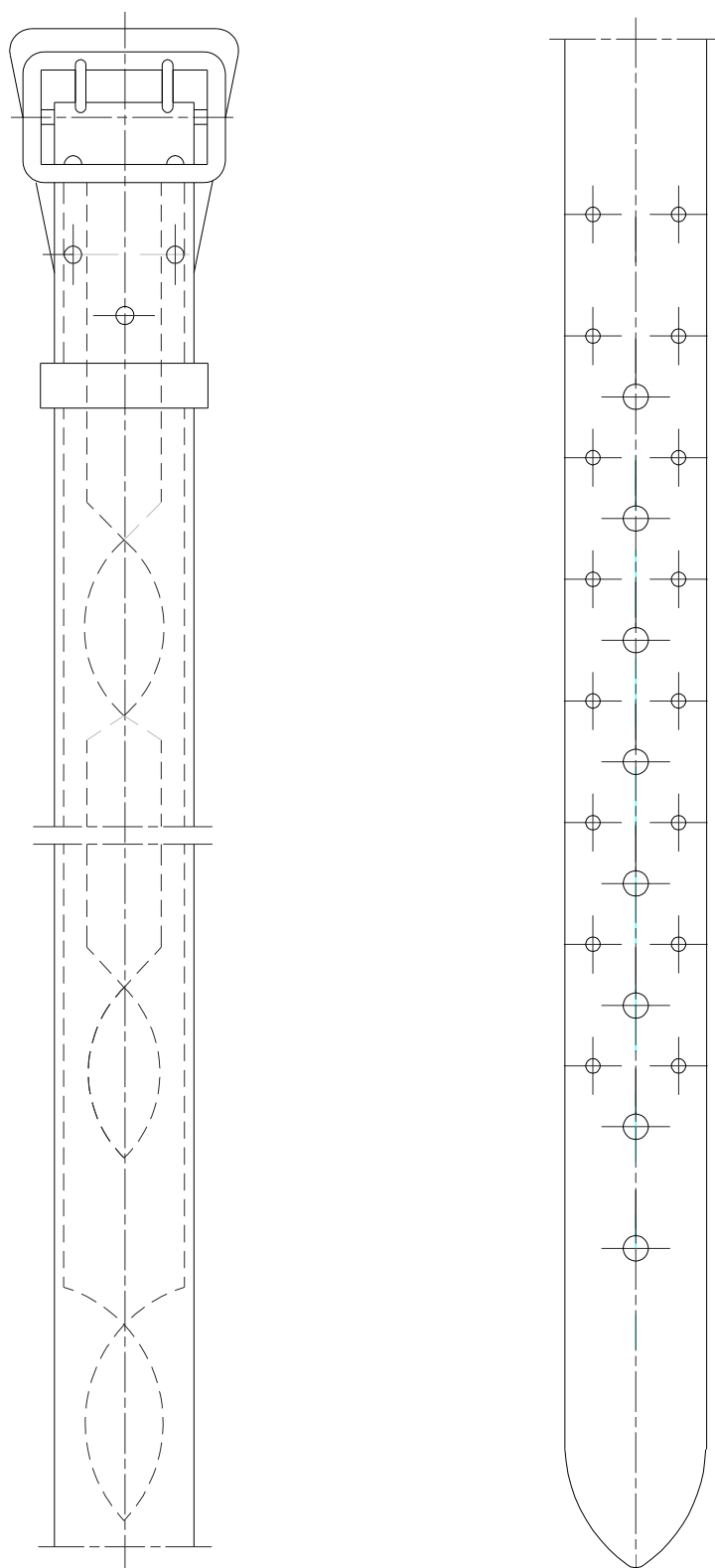
# SPIS TREŚCI

<b>I DOKUMENTACJA KONSTRUKCYJNO-TECHNOLOGICZNA .....</b>	<b>2</b>
<b>1. RYSUNEK MODELOWY WYROBU .....</b>	<b>2</b>
<b>2. OPIS OGÓLNY WYROBU .....</b>	<b>4</b>
<b>3. NORMY I PRZEPISY ZWIĄZANE .....</b>	<b>4</b>
<b>4. WYMAGANIA TECHNICZNE .....</b>	<b>4</b>
4.1 Wykaz surowców, materiałów zasadniczych i dodatków .....	4
4.2 Wymagania konstrukcyjno-techniczne .....	6
4.2.1 Ogólne wymagania konstrukcyjne .....	6
4.2.2 Wymagania dotyczące jakościowania .....	6
4.2.3 Wymagania odnośnie masy wyrobu .....	7
4.2.4 Wymagania dotyczące bezpieczeństwa użytkowania .....	8
4.2.5 Wymagania odnośnie odporności całkowitej, wytrzymałości i odporności na oddziaływanie czynników środowiskowych .....	8
4.2.6 Wymagania niezawodnościowe .....	8
4.3 Warunki wykonania .....	8
4.4 Rodzaje szwów i ściągów maszynowych .....	9
4.5 Dopuszczalne sztukowanie elementów .....	9
4.6 Tabela klasyfikacji wielkości .....	10
<b>5. ZESTAWIENIE ELEMENTÓW SKŁADOWYCH .....</b>	<b>10</b>
5.1 Ukompletowanie .....	10
5.2 Cechowanie .....	11
5.3 Pakowanie .....	11
<b>6. RYSUNKI TECHNICZNE .....</b>	<b>12</b>
6.1 Wymiarowanie wyrobu .....	12
<b>7. TABELA WYMIARÓW WYROBU GOTOWEGO .....</b>	<b>25</b>
<b>8. TABELA WYMIARÓW STAŁYCH I POMOCNICZYCH .....</b>	<b>25</b>
<b>9. ŚREDNIE NORMY ZUŻYCIA MATERIAŁÓW ZASADNICZYCH I DODATKÓW .....</b>	<b>26</b>
<b>10. CERTYFIKATY NA MATERIAŁY .....</b>	<b>26</b>
<b>II. WARUNKI I ZASADY ODBIORU WYROBÓW Z PRODUKCJI .....</b>	<b>27</b>
1. WARUNKI PRZEDSTAWIENIA WYROBÓW DO ODBIORU .....	27
2. TRYB I ZASADY PRZEPROWADZENIA ODBIORU WYROBÓW .....	27
3. OCENA PARTII PRODUKCYJNEJ .....	27
4. POSTĘPOWANIE Z PARTIĄ NEGATYWNĄ .....	28
<b>III. DOKUMENTACJA EKSPLOATACYJNO-NAPRAWCZA .....</b>	<b>29</b>
1. NORMY I PRZEPISY ZWIĄZANE .....	29
2. OPIS UŻYTKOWANIA .....	29
3. TRANSPORT I PRZECHOWYWANIE .....	29
4. KONSERWACJA I NAPRAWY .....	29
5. GWARANCJA WYKONAWCY .....	30
6. ZAŁĄCZNIKI .....	30
1. Wzór metryczki .....	31
2. Wzór karty gwarancyjnej .....	32
3. Certyfikaty na materiały .....	33
<b>KARTA ZMIAN .....</b>	<b>38</b>

„Właścicielem Dokumentacji Techniczno-Technologicznej DTT jest Komenda Główna Policji. Kopiowanie dokumentacji w całości lub w części, bez zgody właściciela jest zabronione”.

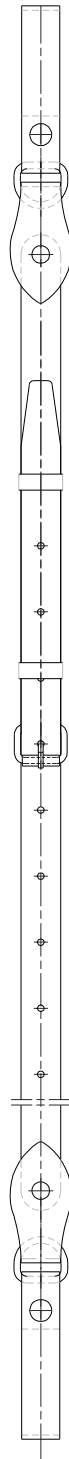
# I. DOKUMENTACJA KONSTRUKCYJNO-TECHNOLOGICZNA

## 1. RYSUNEK MODELOWY WYROBU



Rys. nr 1.1 Pas biały – rysunek modelowy

„Właścicielem Dokumentacji Techniczno-Technologicznej DTT jest Komenda Główna Policji. Kopiowanie dokumentacji w całości lub w części, bez zgody właściciela jest zabronione”.



Rys. nr 1.2 Koalicyjka – rysunek modelowy

„Właścicielem Dokumentacji Techniczno-Technologicznej DTT jest Komenda Główna Policji. Kopiowanie dokumentacji w całości lub w części, bez zgody właściciela jest zabronione”.

## 2. OPIS OGÓLNY WYROBU

Pas biały z koalicijką wykonany jest ze skóry bydlęcej blankowej w kolorze białym.

Pas zapinany jest na klamrę z dwoma trzpieniami i knopik. Do pasa przyszyta jest klapka pod klamrę. Spód pasa na odcinku ozdobnego przeszycia podklejony jest podszewką skórzaną bydlęcą z licem naturalnym w kolorze naturalnym. W pasie są rozmieszczone symetrycznie otwory w celu zapinania klamry i knopika. Na pas nałożona jest skórzana przesuwka.

Do pasa dołączona jest koalicijka wykonana ze skóry bydlęcej malowanej na kolor biały. Koalicijka składa się z dwóch pasków – paska krótkiego z jednego końca zakończonego sprzączką niklowaną, z drugiego końca założony jest knopik z końcówką w kształcie „rybki”, do której dopięta jest przesuwka z półkółkiem niklowanym oraz paska długiego, w którym z jednego końca wybite są otwory do zapięcia sprzączki paska krótkiego, natomiast z drugiego końca założony jest knopik z końcówką w kształcie „rybki” do której dopięta jest przesuwka z półkółkiem niklowanym. Na koalicijkę nałożona jest wsuwka i przesuwka skórzana.

## 3. NORMY I PRZEPISY ZWIĄZANE

PN-89/P-22222.	Skóry wyprawione. Blanki;
PN-86/P-22218	Skóry wyprawione miękkie. Skóry podszewkowe;
PN-67/M-80026.	Druty okrągłe ze stali niskowęglowej ogólnego przeznaczenia;
PN-P-81111:1991.	Tekstyliia. Nici techniczne;
PN-P-84501:1983.	Wyroby konfekcyjne. Szwy. Klasyfikacja i oznaczenia;
PN-P-84502:1983.	Wyroby konfekcyjne. Ściegi. Klasyfikacja i oznaczenia;
PN-90/P-84531	Wyroby konfekcyjne. Oznaczenie.
PN-EN-45014:2000	Ogólne kryteria deklaracji zgodności składanej przez dostawcę;
PN-P-84509:1997	Wyroby odzieżowe. Pakowanie, przechowywanie i transport. Wymagania ogólne.

## 4. WYMAGANIA TECHNICZNE

### 4.1 Wykaz surowców, materiałów zasadniczych i dodatków

Materiały i dodatki zastosowane do produkcji pasa głównego powinny odpowiadać wymaganiom norm zamieszczonym w tablicach nr 1-2.

Szczegółowe parametry techniczne materiałów zasadniczych zawarte są w tablicach nr 3-5.

Tablica nr 1. Specyfikacja materiałowa pasa

Lp.	Typ, rodzaj, charakterystyka materiału	Wymagania
1.	Skóra bydlęca blankowa o ścisłej strukturze i grubości 3,0 - 4,0 mm w kolorze białym	PN-89/P-22222
2.	Podszewka bydlęca z licem naturalnym w kolorze naturalnym.	PN-86/P-22218
3.	Klamra niklowana z dwoma trzpieniami	PN-67/M-80026 niklować wg BN-62/1073-01
4.	Knopik z podkładką niklowany	PN-67/M-80026 niklować wg BN-62/1073-01
5.	Nity rymarskie nr 9 dwustronnie wypukłe niklowane	PN-67/M-80026 niklować wg BN-62/1073-01
6.	Nici maszynowe białe 226 dtex x 3	PN-91/P-81111
7.	Klej	PN-81/6033-09

Tablica nr 2. Specyfikacja materiałowa koaliczki

Lp.	Nazwa materiału	Wymagania
1.	Skóra bydlęca blankowa o ścisłej strukturze i grubości 2,5-2,6 mm malowana na kolor biały	PN-89/P-22222
2.	Sprzączka z trzpieniem niklowana szer. 18 mm	PN-67/M-80026 niklować wg BN-62/1073-01
3.	Półkółko niklowane szer. 18 mm	PN-67/M-80026 niklować wg BN-62/1073-01
4.	Knopik z podkładką niklowany	PN-67/M-80026 niklować wg BN-62/1073-01
5.	Nity rymarskie nr 9 dwustronnie wypukłe niklowane	PN-67/M-80026 niklować wg BN-62/1073-01
6.	Nici maszynowe białe 226 dex x 3	PN-91/P-81111
7.	Klej	PN-81/6033-09

„Właścicielem Dokumentacji Techniczno-Technologicznej DTT jest Komenda Główna Policji. Kopiowanie dokumentacji w całości lub w części, bez zgody właściciela jest zabronione”.

Tablica nr 3 Skóra bydlęca blankowa do produkcji pasa i koalicyjki

Wyszczególnienie	Wskaźnik	Wymagania
Wytrzymałość na rozciąganie, nie mniej niż:	25,0 MPa	PN-89/P-22222
Wytrzymałość na wydłużenie, nie więcej niż:	50 %	
Adhezja powłoki kryjącej, nie mniej niż:	0,03 daN/mm	
Wartość pH	3,5-7,0	

Tablica nr 4 Podszewka bydlęca

Wyszczególnienie	Wskaźnik	Wymagania
Wytrzymałość na rozciąganie, nie mniej niż:	9 MPa	PN-86/P-22218
Wytrzymałość na wydłużenie, nie mniej niż:	30 %	

Tablica nr 5 Klamra niklowana

Wyszczególnienie	Wskaźnik	Wymagania
Materiał	Stop odlewniczy cynku „znal” Drut stalowy gca-GT5-Na	PN-80/H-87102 PN-67/M-80026
Wykończenie	Powłoka niklu galwanicznego o grubości 10 μ	PN-83/H-97017

## 4.2 Wymagania konstrukcyjno-techniczne

### 4.2.1 Ogólne wymagania konstrukcyjne

Wykonanie pasa z koalicyjką i zastosowane materiały powinny być zgodne z Dokumentacją Techniczno-Technologiczną.

### 4.2.2 Wymagania dotyczące jakościowania

#### a) Wygląd zewnętrzny

Pas biały z koalicyjką powinien być wykonany estetycznie.

Powierzchnia lica powinna być dobrze wykończona, a skóra tak wygarbowana aby na próbce zgiętej o kąt 180<sup>0</sup> C na wałku o średnicy  $\phi$ 8 mm nie występowały pęknięcia lica.

Powierzchnia pasa i koalicyjki powinna być jednolita pod względem jakości, bez dziur, przecięć, zadrapań, rozdarć, plam, zabrudzeń i załamań. Kolor pasa i koalicyjki powinien być jednolity, bez tłuszczącej apretury, śladów zamatowień i smug. Knopik powinien być tak zanitowany, aby jego wyrwanie podczas odpinania pasa było niemożliwe. Szycie pasa i koalicyjki powinno być równe bez przepuszczeń, przerwań nici, a ścięgi bez miejscowych skupień.

#### b) Stopnie jakości

Pas biały z koalicyjką produkowany jest wyłącznie w pierwszym stopniu jakości.

### c) Błędy dopuszczalne

Dopuszczalne błędy skóry blankowej wg PN-89/P-22222:

- występowanie na licu zagojonych blizn, wągrów oraz zaczyszczeń;
- nieznaczne odchylenia odcieni;
- niewyczuwalna jarzmowatość.

Dopuszczalne błędy konfekcyjne:

- powtórzenie ściegu w przypadku zerwania nici.

### d) Błędy niedopuszczalne

Niedopuszczalne błędy skóry blankowej wg PN-89/P-22222:

- niedogarbowanie;
- nietrwałość apretury;
- nietrwałość powłoki kryjącej;
- rozwarstwienie się skóry;
- pęknięcie lica;
- łamliwość;
- głębokie zacięcia przekraczające ¼ grubości skóry;
- zacięcia poprzeczne;
- lepkość powłoki;
- przetłuszczenie się skóry;
- plamy i liszaje.

Niedopuszczalne błędy części metalowych:

- skaleczenia;
- wgnioty;
- pęknięcia;
- korozja;
- ostre krawędzie;
- niejednorodność powłok ochronnych.

Niedopuszczalne błędy konfekcyjne:

- brak ciągłości ściegu w szwach;
- nieprawidłowy przeplot ściegu;
- brak zamocowań ściegu na początku i końcu szwu.

### 4.2.3 Wymagania odnośnie masy wyrobu

Masę pasa białego z koalicijką w poszczególnych rozmiarach zamieszczono w tablicy nr 6.

Tablica nr 6 Masa wyrobu [kg]

Rozmiar	Masa	Dopuszczalne odchylenia
„1”	0,36	+ - 5 %
„2”	0,37	+ - 5 %
„3”	0,38	+ - 5 %
„4”	0,39	+ - 5 %



#### **4.2.4 Wymagania dotyczące bezpieczeństwa użytkowania**

Pas biały z koalicijką powinien być przeznaczony do użytkowania w warunkach letnich i zimowych. Materiały stosowane do produkcji pasa muszą być nietoksyczne dla człowieka. Konstrukcja pasa powinna zapewniać komfort użytkowania.

#### **4.2.5 Wymagania odnośnie odporności całkowitej, wytrzymałości i odporności na oddziaływanie czynników środowiskowych**

Pas i koalicyjka powinny być wykonane ze skóry bydlęcej blankowej o wskaźniku pH zgodnym z normą PN-89/P-22222, co zapewnia ich odporność na działanie czynników mechanicznych i biologicznych. Pas z koalicijką powinien być wytrzymały na rozciąganie i wydłużenie zgodnie z wymaganiami normy PN-89/P-22222. Pas i koalicyjka powinny posiadać adhezję powłoki kryjącej odpowiadającą przepisom normy PN-89/P-22222.

#### **4.2.6 Wymagania niezawodnościowe**

Pas biały z koalicijką nie powinien ulec samoistnemu uszkodzeniu w czasie prawidłowej eksploatacji i przechowywania. Pas powinien zachowywać swoje parametry użytkowe i wygląd zewnętrzny przez co najmniej 2 lata eksploatacji po 2 latach przechowywania.

#### **4.3 Warunki wykonania**

Wykaz czynności i maszyn stosowanych do produkcji pasa z koalicijką zamieszczono w tablicy nr 7.

Tablica nr 7. Opis wykonania pasa z koalicijką

Lp.	Rodzaj czynności	Sposób wykonania
1	Kruponowanie skóry blankowej i podszewkowej	Ręcznie
2	Krojenie skóry blankowej	Wielonożówka
3	Krojenie podszewki bydlęcej	Wielonożówka
4	Ścienianie: <ul style="list-style-type: none"> <li><input type="checkbox"/> pasa do grubości jak w dokumentacji</li> <li><input type="checkbox"/> paska krótkiego i długiego koalicyjki</li> <li><input type="checkbox"/> przesuwki do półkółek</li> <li><input type="checkbox"/> przesuwki na pasek krótki</li> <li><input type="checkbox"/> końcówek w kształcie rybki</li> </ul>	Ścieniarka taśmowa
5	Wybijanie otworów na zapięcie i nitowanie klamry	Wycinarka hydrauliczna
6	Wybijanie otworów na pasku krótkim i długim koalicyjki	Wycinarka hydrauliczna
7	Wybicie dwóch przesuwki do półkółka	Wycinarka hydrauliczna
8	Wybicie dwóch końcówek w kształcie rybki	Wycinarka hydrauliczna
9	Sfazowanie brzegów pasa od strony wewnętrznej	Kancjer ręczny
10	Sfazowanie brzegów koalicyjki od strony wewnętrznej	Kancjer ręczny
11	Założenie knopika do pasa	Ręcznie
12	Podklejanie podszewki pod pas od strony wewnętrznej	Ręcznie
13	Szycie pasa w miejscach ozdobnych	Maszyna szwalnicza
14	Malowanie brzegów pasa oraz klapki wodą klejową	Ręcznie
15	Szycie na styk przesuwki bez półkółka	Ręcznie
16	Nitowanie sprzączki do paska krótkiego, knopików i półkółek	Ręcznie
17	Naklejanie kótek na knopik w miejscu rozklepania	Ręcznie
18	Założenie przesuwki na pas	Ręcznie
19	Przypięcie paska długiego do paska krótkiego	Ręcznie
20	Przypięcie do koalicyjki dwóch przesuwki z półkółkiem	Ręcznie
21	Przypięcie koalicyjki do pasa	Ręcznie
22	Obcięcie i przypalenie końcówek nici	Ręcznie
23	Cechowanie	Ręcznie
24	Pakowanie	Ręcznie

#### 4.4 Rodzaje szwów i ściegów maszynowych

Szwy i ściegi są zgodne z normą PN-83/P-84501 i PN-83/P-84502.

Do szycia pasa stosuje się szew 5.29.01 przy zastosowaniu ściegu 301

#### 4.5 Dopuszczalne sztukowanie elementów

Pas, podszewka, pasek krótki i pasek długi koalicyjki muszą być wykonane z jednolitego elementu skóry. Nie dopuszcza się sztukowania.

„Właścicielem Dokumentacji Techniczno-Technologicznej DTT jest Komenda Główna Policji. Kopiowanie dokumentacji w całości lub w części, bez zgody właściciela jest zabronione”.

#### 4.6 Tabela klasyfikacji wielkości

Klasyfikacje wielkości podano w tablicy nr 8.

Tablica nr 8. Klasyfikacja wielkości

Lp.	Rozmiar pasa	Długość pasa [mm]			
		1150	1250	1350	1450
1	„1”	x			
2	„2”		x		
3	„3”			x	
4	„4”				x

### 5. ZESTAWIENIE ELEMENTÓW SKŁADOWYCH

#### 5.1 Ukompletowanie

Pas biały z koalicijką powinien być ukompletowany zgodnie z Dokumentacją Techniczno-Technologiczną. W skład wyrobu wchodzi: pas i koalicijka.

Szczegółowe zestawienie elementów składowych pasa i koalicijki podano w tablicy nr 9 i 10.

Tablica nr 9. Elementy składowe pasa

Lp.	Rodzaj materiału	Ilość elementów
1	Skóra bydlęca blankowa o ściślejszej strukturze i grubości 3,0 - 4,0 mm malowana na kolor biały	3
2	Podszewka bydlęca z licem naturalnym w kolorze naturalnym	1
3	Klamra niklowana z dwoma trzpieniami	1
4	Knopik z podkładką niklowany	1
5	Nity rymarskie nr 9 dwustronnie wypukłe niklowane	4
6	Nici maszynowe białe 226 dtex x 3	wg zużycia
7	Klej	wg zużycia

Tablica nr 10. Elementy składowe koalicijki

Lp.	Rodzaj materiału	Ilość elementów
1	Skóra bydlęca blankowa o ściślejszej strukturze i grub. 2,5-2,6 mm malowana na kolor biały	6
2	Sprzączka z trzpieniem niklowana szer. 18 mm	1
3	Knopik z podkładką niklowany	2
4	Półkółko niklowane szer. 18 mm	2
5	Nity rymarskie nr 9 dwustronnie wypukłe niklowane	4
6	Nici maszynowe białe 226 dtex x 3	wg zużycia
7	Klej	wg zużycia

## 5.2 Cechowanie

Oznaczenia zgodne z normą PN-90/P-84531 *Wyroby konfekcyjne. Oznaczenie.*

Pas z koalicijką powinien być stemplowany od strony wewnętrznej nazwą producenta, rozmiarem wyrobu i znakiem KJ.

## 5.3 Pakowanie

Pasy z koalicijką oznaczone nazwą producenta, rozmiarem i pieczętką KJ należy powiązać w wiązki po 10 sztuk i pakować w kartony w ilościach uzgodnionych z Zamawiającym.

Do wnętrza każdego kartonu należy włożyć Instrukcję użytkowania z przepisem konserwacji (załącznik 1) oraz Kartę gwarancyjną (załącznik 2).

Kartony po wypełnieniu zakleja się taśmą samoprzylepną.

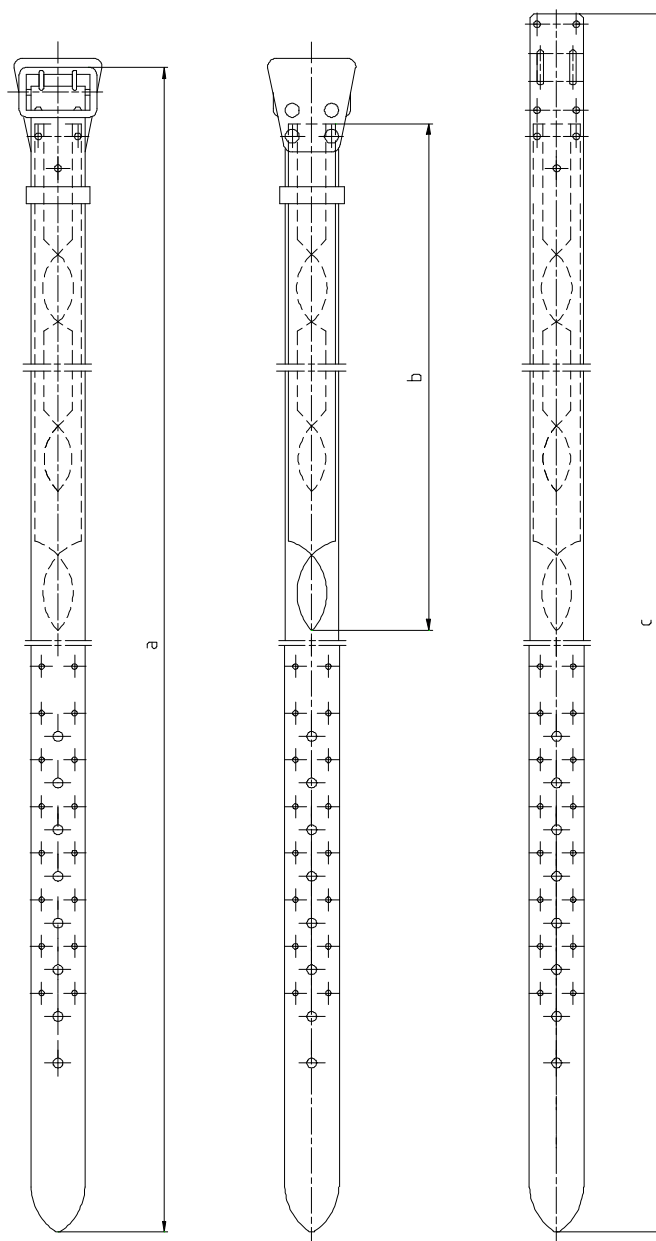
Na karton nakleja się etykietę zbiorczą zawierającą następujące dane:

- nazwa producenta
- nazwa wyrobu
- kolor wyrobu
- ilość
- rozmiar
- gatunek
- data produkcji
- pieczętka KJ.

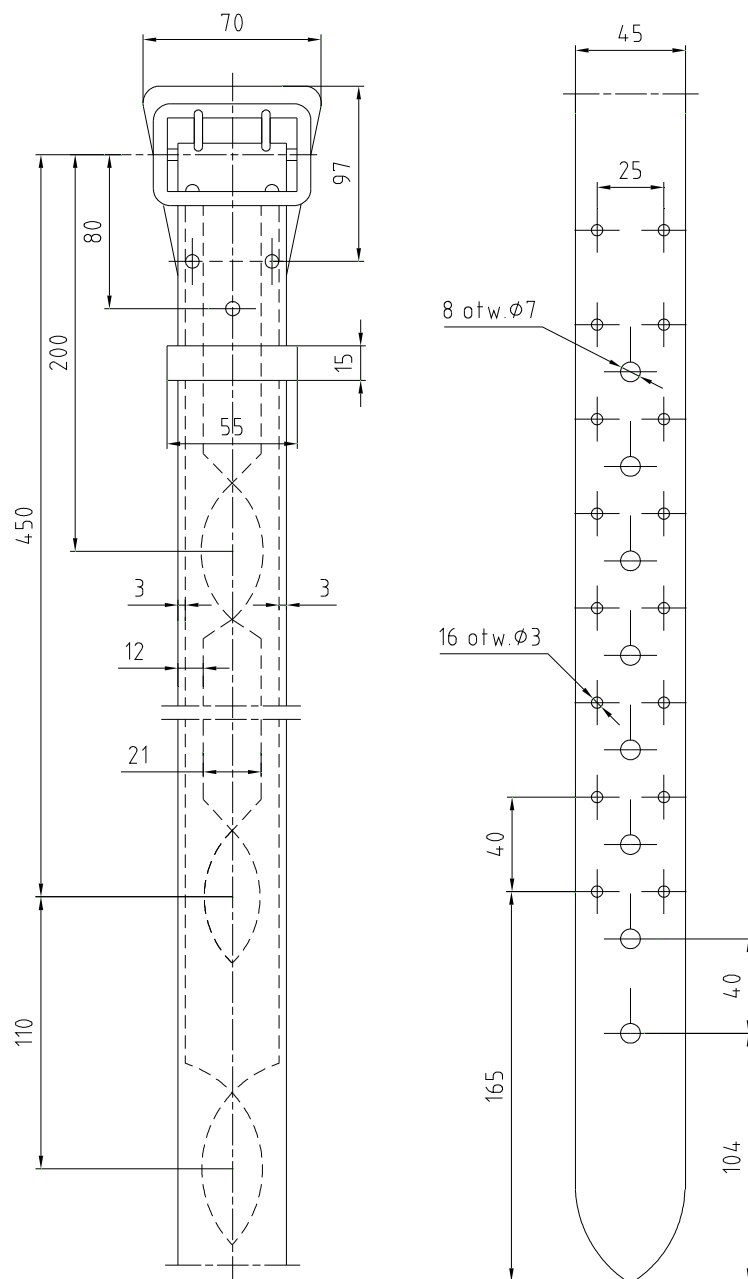
Dopuszcza się inny sposób pakowania według wytycznych Zamawiającego.

## 6. RYSUNKI TECHNICZNE

### 6.1 Wymiarowanie wyrobu

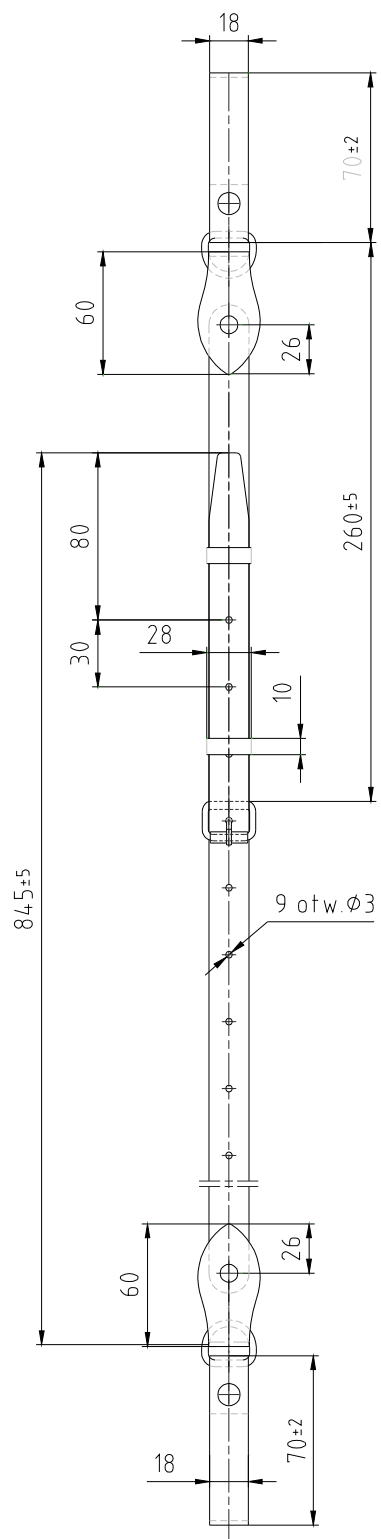


Rys. nr 6.1.1 Pas biały – wymiary podstawowe [mm]



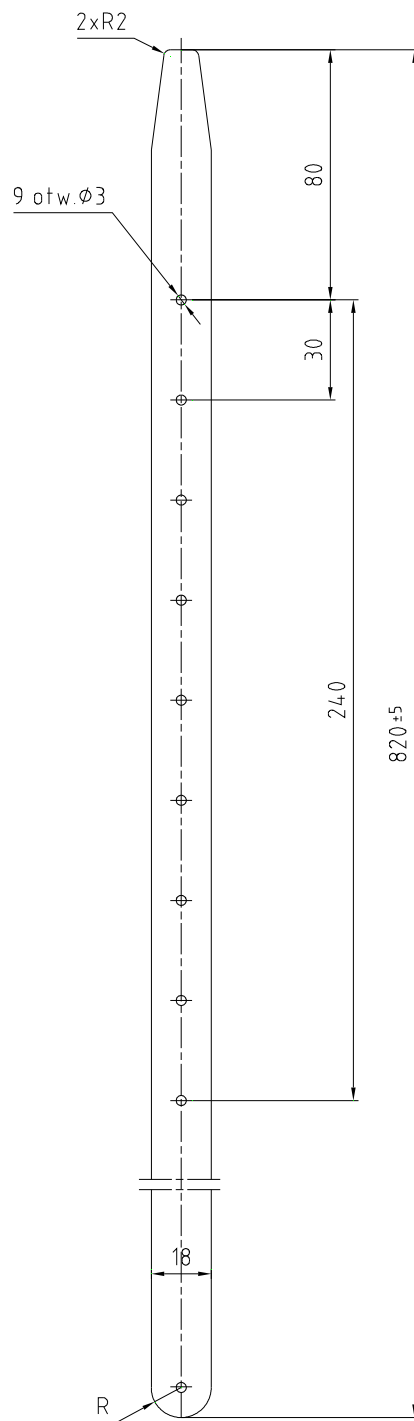
Rys. nr 6.1.2 Pas biały – wymiary stałe i pomocnicze [mm]

„Właścicielem Dokumentacji Techniczno-Technologicznej DTT jest Komenda Główna Policji. Kopiowanie dokumentacji w całości lub w części, bez zgody właściciela jest zabronione”.



Rys. nr 6.1.3 Koalicyjka – wymiary [mm]

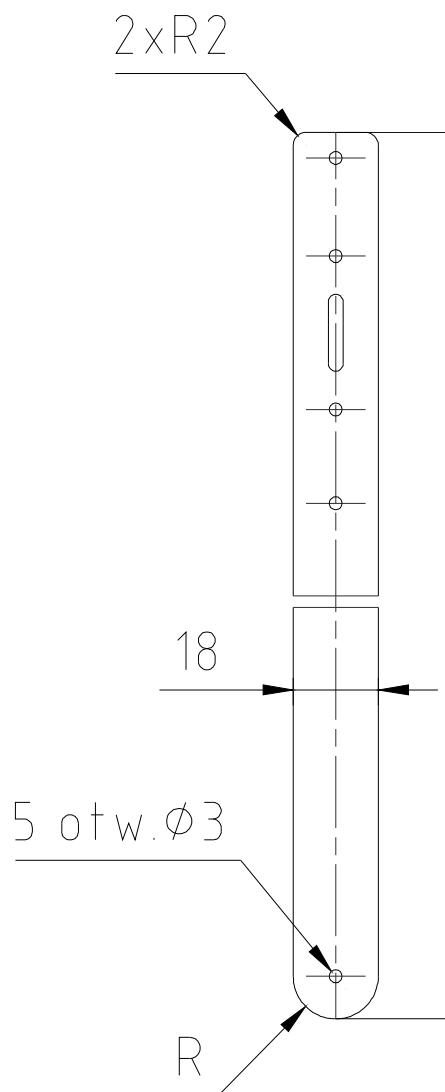
„Właścicielem Dokumentacji Techniczno-Technologicznej DTT jest Komenda Główna Policji. Kopiowanie dokumentacji w całości lub w części, bez zgody właściciela jest zabronione”.



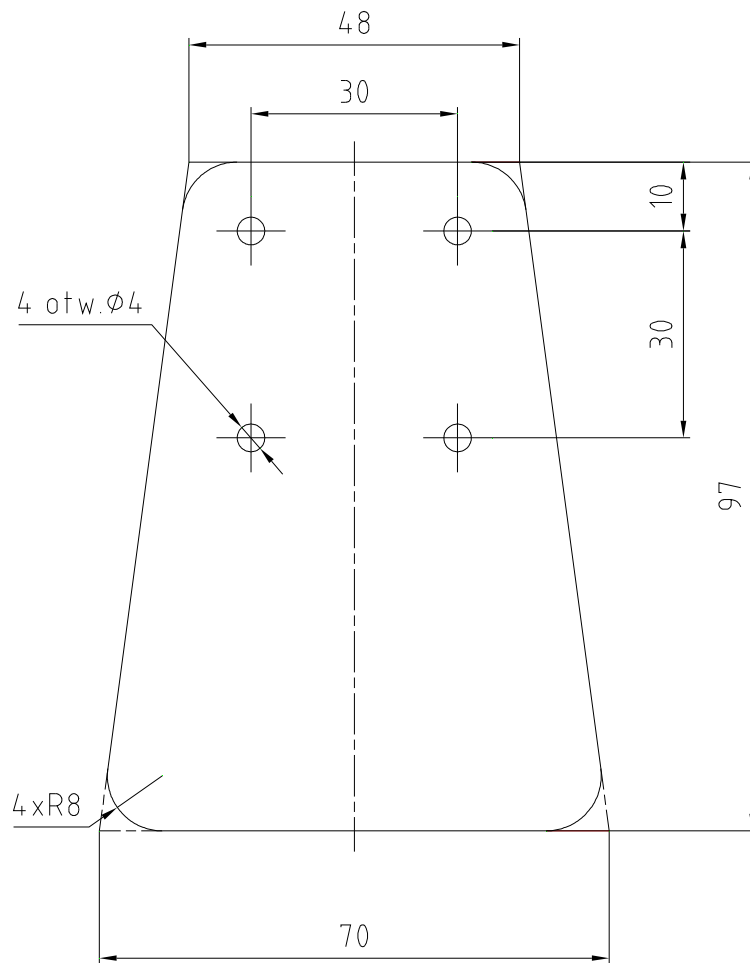
Rys. nr 6.1.4 Pasek długi koaliczyjki – wymiary [mm]

„Właścicielem Dokumentacji Techniczno-Technologicznej DTT jest Komenda Główna Policji. Kopiowanie dokumentacji w całości lub w części, bez zgody właściciela jest zabronione”.

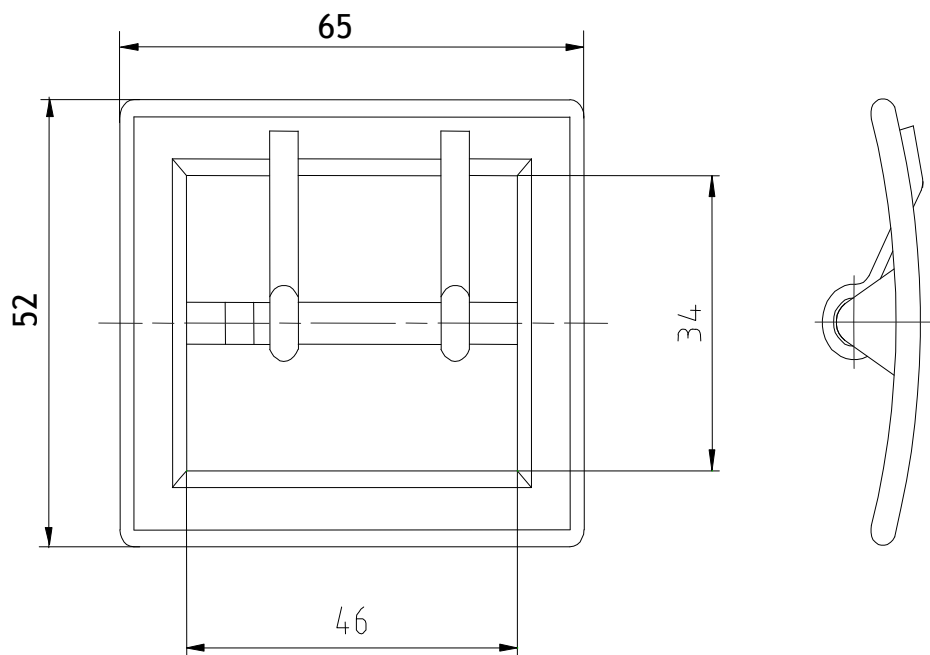




Rys. nr 6.1.5 Pasek krótki koalicyjki – wymiary [mm]

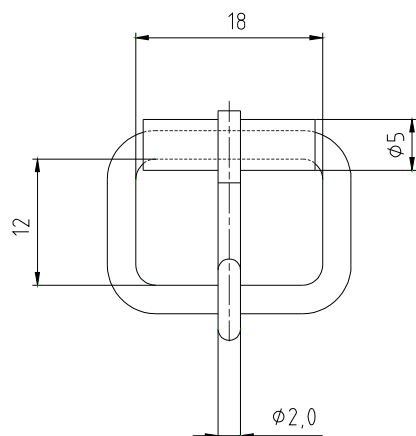


Rys. nr 6.1.6 Podkładka pod klamrę – wymiary [mm]

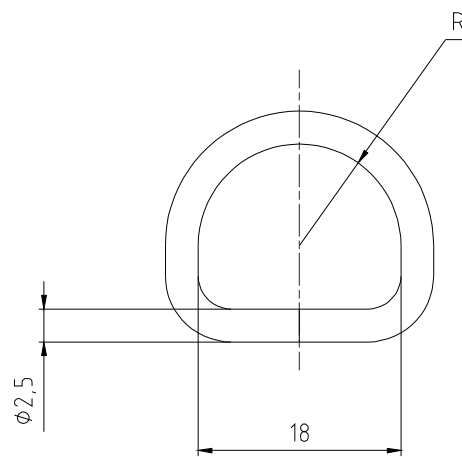


Rys. nr 6.1.7 Klamra z dwoma trzpieniami – wymiary [mm]

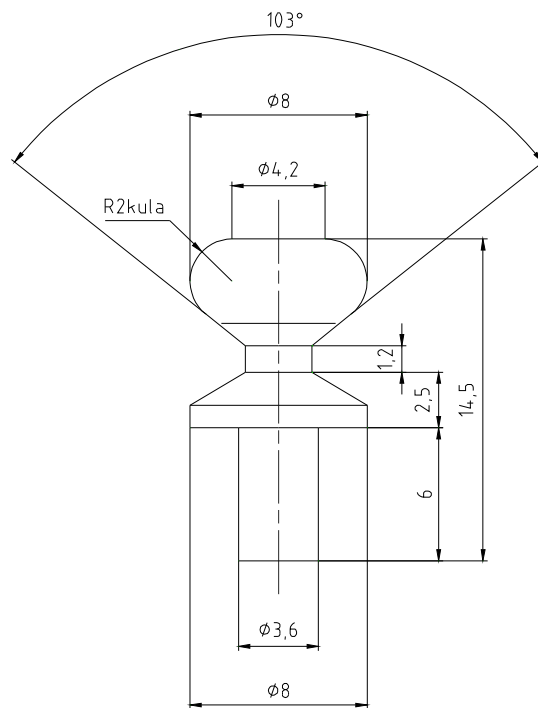
„Właścicielem Dokumentacji Techniczno-Technologicznej DTT jest Komenda Główna Policji. Kopiowanie dokumentacji w całości lub w części, bez zgody właściciela jest zabronione”.



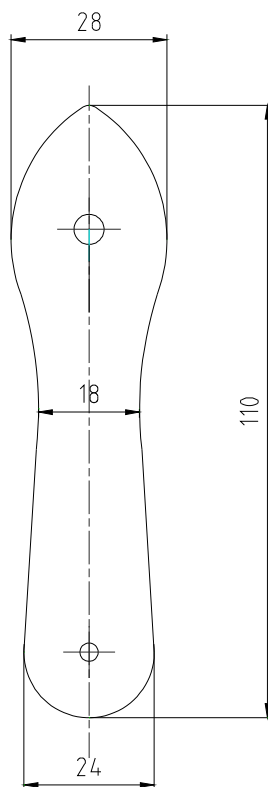
Rys. nr 6.1.8 Sprzączka niklowana z trzpieniem – wymiary [mm]



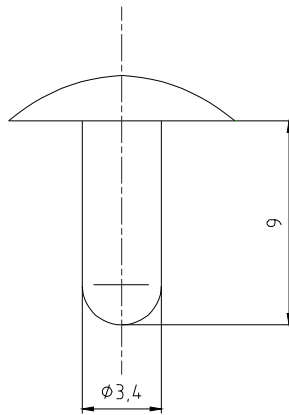
Rys. nr 6.1.9 Półkółko niklowane – wymiary [mm]



Rys. nr 6.1.10 Knopik do pasa – wymiary [mm]

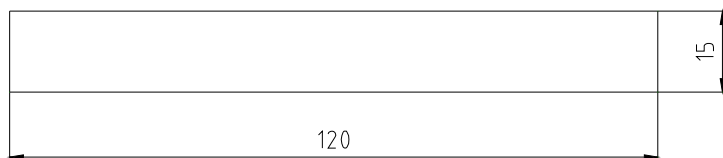
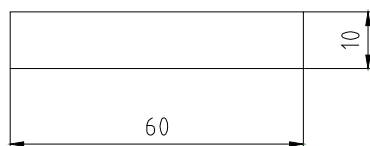
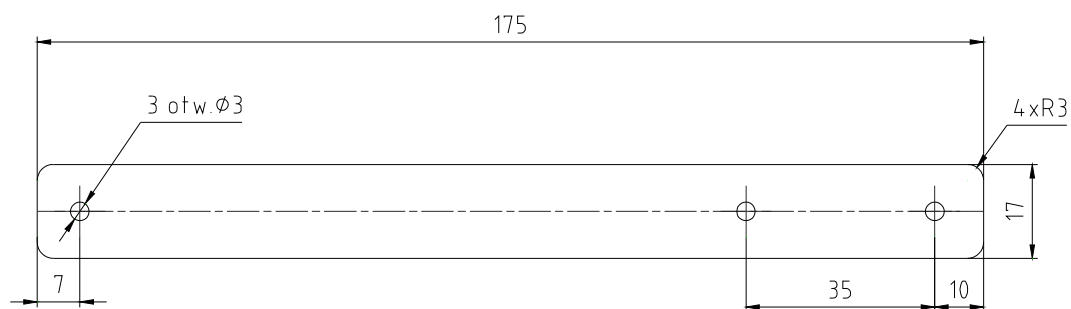


Rys. nr 6.1.11 Wymiary „rybki” [mm]



Rys. nr 6.1.12 Nit dwustronnie wypukły niklowany – wymiary [mm]





„Właścicielem Dokumentacji Techniczno-Technologicznej DTT jest Komenda Główna Policji. Kopiowanie dokumentacji w całości lub w części, bez zgody właściciela jest zabronione”.

## 7. TABELA WYMIARÓW WYROBU GOTOWEGO

Tablica nr 11. Wymiary [mm]

Oznaczenie na rysunku	Wyszczególnienie	„1”	„2”	„3”	„4”	Dopuszczalne odchylenia
Rys. nr 6.1.1 [a]	Długość pasa	1150	1250	1350	1450	+ - 15
Rys. nr 6.1.1 [b]	Długość podszewki	500	550	650	700	+ - 15
Rys. nr 6.1.1 [c]	Długość części skórzanej pasa	1180	1280	1380	1480	+ -15

## 8. TABELA WYMIARÓW STAŁYCH I POMOCNICZYCH

Tablica nr 12. Wymiary stałe dla wszystkich rozmiarów [mm]

Lp.	Wyszczególnienie	Wartość wymiaru	Dopuszczalne odchylenia
<i>Wymiary pasa</i>			
1.	Szerokość pasa	45	+ - 1,5
2.	Szerokość przesuwki	15	+ -1,0
3.	Długość przesuwki	55	+ -1,0
4.	Długość przesuwki po rozłożeniu	120	+ -1,0
5.	Długość klapki pod klamrę	97	+ -1,0
6.	Szerokość klapki w górnej części	70	+ -1,0
7.	Szerokość klapki w dolnej części	48	+ -1,0
8.	Szerokość wewnętrzna klamry	46	+ -1,0
9.	Wysokość wewnętrzna klamry	34	+ -1,0
10.	Szerokość zewnętrzna klamry	65	+ -2,0
11.	Wysokość zewnętrzna klamry	52	+ -1,0
<i>Wymiary koalicjki</i>			
1.	Szerokość koalicjki	18	+ -0,5
2.	Długość paska długiego z zapiętą „rybką”	845	+ -5,0
3.	Długość paska krótkiego z zapiętą „rybką”	260	+ -5,0
4.	Długość paska długiego surowego	820	+ -5,0
5.	Długość paska krótkiego surowego	280	+ -5,0
6.	Szerokość przesuwki z półkółkiem	17	+ -1,0
7.	Szerokość przesuwki na pasku krótkim	10	+ -1,0
8.	Długość przesuwki z półkółkiem	70	+ -2,0
9.	Długość przesuwki z półkółkiem po rozłożeniu	175	+ -2,0
10.	Długość przesuwki na pasku krótkim	26	+ -2,0
11.	Długość przesuwki na pasku krótkim po rozłożeniu	60	+ -2,0
12.	Długość „rybki”	110	+ -1,0
13.	Szerokość „rybki” w górnej części	28	+ -1,0
14.	Szerokość „rybki” w dolnej części	24	+ -1,0
15.	Szerokość „rybki” w środkowej części	18	+ -1,0

„Właścicielem Dokumentacji Techniczno-Technologicznej DTT jest Komenda Główna Policji. Kopiowanie dokumentacji w całości lub w części, bez zgody właściciela jest zabronione”.

## 9. ŚREDNIE NORMY ZUŻYCIA MATERIAŁÓW ZASADNICZYCH I DODATKÓW

Tablica nr 13. Normy zużycia

Lp.	Nazwa materiału	Jednostka miary	Norma zużycia
1	Skóra bydlęca blankowa o ściślejszej strukturze i grub. 3,0 - 4,0 mm w kolorze białym	m <sup>2</sup>	0,09
2	Skóra bydlęca blankowa o ściślejszej strukturze i grub. 2,5-2,6 mm w kolorze białym	m <sup>2</sup>	0,045
3	Podszewka bydlęca z licem naturalnym w kolorze naturalnym	m <sup>2</sup>	0,04
4	Klamra niklowana z dwoma trzpieniami	szt	1
5	Sprzączka niklowana z trzpieniem szer. 18 mm	szt	1
6	Półkółko niklowane szer. 18 mm	szt	2
7	Knopik z podkładką niklowany	szt	3
8	Nity rymarskie nr 9 dwustronnie wypukłe niklowane	szt	8
9	Nici maszynowe 226 dtex x 3 kolor biały	mb	12
10	Klej	kg	0,021

## 10. CERTYFIKATY NA MATERIAŁY

1. Certyfikat na skórę bydlęcą blankową malowaną
2. Certyfikat na podszewkę bydlęcą.

## **II. WARUNKI I ZASADY ODBIORU WYROBÓW Z PRODUKCJI**

### **1. WARUNKI PRZEDSTAWIENIA WYROBÓW DO ODBIORU**

- 1.1** Badania odbiorcze przeprowadza się w celu sprawdzenia zgodności wykonania pasów z koalicijką z wymaganiami Dokumentacji Techniczno-Technologicznej.
- 1.2** Ilość partii produkcyjnych uzgadnia się z Zamawiającym.
- 1.3** Pasy przewidziane do odbioru podlegają 100 % kontroli przez komórkę Kontroli Jakości zakładu Producenta.
- 1.4** Podstawą odbioru pasów z koalicijką jest spełnienie wymagań dla pkt 4.1. i 4.2 Dokumentacji Techniczno-Technologicznej.  
Każda partia pasów podlegających odbiorowi powinna mieć deklarację zgodności z Dokumentacją Techniczno-Technologiczną.

### **2. TRYB I ZASADY PRZEPROWADZENIA ODBIORU WYROBÓW**

- 2.1** Odbioru partii produkcyjnej pasów z koalicijką dokonuje przedstawiciel Instytutu Badawczego MSWiA w obecności przedstawiciela Zamawiającego. W trakcie realizacji zamówień dopuszcza się przeprowadzenie kontroli międzyoperacyjnej przez przedstawicieli Instytutu Badawczego MSWiA i Zamawiającego.
- 2.2** Przedstawiciel Instytutu Badawczego MSWiA w obecności przedstawiciela Zamawiającego wybiera metodą „na ślepo” wg PN-N-03010:1983 spośród zgłoszonych do odbioru 5 % pasów i koalicijek (nie mniej niż 10 szt.) i sprawdza zgodność ich wykonania z wymaganiami Dokumentacji Techniczno-Technologicznej.
- 2.3** Badania odbiorcze obejmują sprawdzenie zgodności:
  - wykonania wyrobów i zastosowanych materiałów z wymaganiami pkt 2 oraz pkt 4.1 DTT;
  - jakości wyrobów z wymaganiami pkt 4.2.2 DTT;
  - wymiarów wyrobów z wymaganiami pkt 7 i 8 DTT;
  - ukompletowania, cechowania i pakowania wyrobów z wymaganiami pkt 5 DTT.

### **3. OCENA PARTII PRODUKCYJNEJ**

- 3.1** Partię pasów z koalicijką uznaje się za pozytywną jeżeli spełnia wszystkie wymagania Dokumentacji Techniczno-Technologicznej.
- 3.2** Jeżeli partia pasów z koalicijką nie spełnia wymagań chociażby jednego punktu Dokumentacji Techniczno-Technologicznej, uznaje się ją za negatywną.

#### **4. POSTĘPOWANIE Z PARTIĄ NEGATYWNĄ**

- 4.1** W przypadku stwierdzenia niezgodności, przeprowadza się badanie powtórne w podwójnej ilości. Jeśli w wyniku badań powtórnych nie stwierdzono niezgodności z Dokumentacją Techniczno-Technologiczną badania odbiorcze kończy się wynikiem pozytywnym i wypełnia Protokół Odbioru Technicznego.
- 4.2** Jeśli w wyniku badań powtórnych stwierdzono choć jeden przypadek niezgodności z Dokumentacją Techniczno-Technologiczną, całą partię pasów z koalicijką zwraca się Producentowi do poprawienia. Po usunięciu niezgodności badania odbiorcze przeprowadza się jak w przypadku zgłoszenia pierwszego.

### **III. DOKUMENTACJA EKSPLOATACYJNO-NAPRAWCZA**

#### **1. NORMY I PRZEPISY ZWIĄZANE**

PN-P-84509:1997 Wyroby odzieżowe. Pakowanie, przechowywanie i transport.  
Wymagania ogólne.

#### **2. OPIS UŻYTKOWANIA**

Pas biały z koalicijką jest przeznaczony do użytkowania w warunkach letnich i zimowych. Konstrukcja pasa jest dostosowana do wymagań użytkownika. Pas produkowany jest w czterech długościach, co pozwala użytkownikowi na indywidualne dopasowanie. Pas należy zapinać na klamrę i knopik.

Pas i koalicijkę powinno się chronić przed uszkodzeniami mechanicznymi i biologicznymi. Podczas eksploatacji wyrobu należy przestrzegać zasad przechowywania, transportu i konserwacji.

#### **3. TRANSPORT I PRZECHOWYWANIE**

##### **a) Transport**

Załadowanie, przewóz i wyładowanie pasów z koalicijką powinno odbywać się w warunkach zabezpieczających przed zamoczeniem, zabrudzeniem, uszkodzeniami mechanicznymi i chemicznymi zgodnie z aktualnymi przepisami transportowymi i z normą PN-P-84509:1997.

##### **b) Przechowywanie**

Pasy i koalicjki należy przechowywać w suchych i przewiewnych magazynach spełniających następujące wymagania:

- temperatura otoczenia od +5<sup>0</sup> C do +25<sup>0</sup> C;
- wilgotność względna powietrza od 30 % do 75 %;
- brak opadów i kondensacji wilgoci;
- brak oddziaływania czynników biologicznych.

Pomieszczenia magazynowe powinny zabezpieczać wyrób przed zawilgoceniem, zabrudzeniem, zniszczeniem przez pleśń, bakterie i inne czynniki zewnętrzne.

Nie rzadziej niż raz na kwartał należy dokonywać wrywkowych oględzin przechowywanych pasów. W przypadku stwierdzenia usterek należy dokonać kontroli 100%.

#### **4. KONSERWACJA I NAPRAWY**

##### **a) Konserwacja**

Zabrudzony pas z koalicijką należy przetrzeć wilgotną ściereczką.

Zamoczony pas i koalicijkę należy wysuszyć w stanie rozłożonym w temperaturze pokojowej a następnie przetrzeć suchą ściereczką.

Części metalowe należy przetrzeć czystą oliwką a następnie suchą ściereczką.

## **b) Naprawy**

Pas biały z koalicijką można naprawić lub wymienić na nowy, w zależności od stopnia uszkodzenia.

## **5.GWARANCJA WYKONAWCY (PRODUCENTA)**

Producent udziela gwarancji na okres 24 miesięcy użytkowania pasów, pod warunkiem przestrzegania zasad eksploatacji, konserwacji, transportu i przechowywania. Maksymalny okres przechowywania pasów, po którym przysługuje okres gwarancji wynosi 24 miesięcy. Okres gwarancji liczy się od dnia podpisania Protokołu Przyjęcia przez Odbiorcę.

Użytkownik po stwierdzeniu wady wyrobu powiadamia producenta. Formę zawiadomienia stanowi Protokół Reklamacji.

Producent zobowiązany jest do rozpatrzenia reklamacji w terminie 14 dni od daty otrzymania Protokołu Reklamacji. W przypadku stwierdzenia w okresie gwarancyjnym wad fizycznych w wyrobie, producent usunie wady wyrobu w miejscu gdzie zostały ujawnione lub w siedzibie firmy i dostarczy wyroby naprawione w terminie 21 dni.

Producent przedłuży termin gwarancji o czas w ciągu którego wskutek wad wyrobu objętego gwarancją użytkownik nie mógł z niego korzystać.

Producent zobowiązany jest wymienić wadliwy wyrób na nowy, wolny od wad w terminie 30 dni licząc od daty otrzymania Protokołu Reklamacyjnego, jeżeli nie dotrzymał terminu naprawy 21 dni, oraz jeżeli po dokonaniu w okresie gwarancji 2 napraw wyrób nadal będzie posiadał wady.

Samowolne naprawy i modyfikacje wyrobów przez użytkownika skutkują utratą gwarancji.

## **6. ZAŁĄCZNIKI**

## WZÓR METRYCZKI

**PAS BIAŁY Z KOALICYJKĄ*****INSTRUKCJA UŻYTKOWANIA***

Pas biały z koalicyjką jest przeznaczony do użytkowania w warunkach letnich i zimowych. Konstrukcja pasa jest dostosowana do wymagań użytkownika. Pas produkowany jest w czterech długościach, co pozwala użytkownikowi na indywidualne dopasowanie. Pas należy zapinać na klamrę i knopik. Pas powinno się chronić przed uszkodzeniami mechanicznymi i biologicznymi.

***INSTRUKCJA PRZECHOWYWANIA***

Pasy należy przechowywać w suchych i przewiewnych magazynach spełniających następujące wymagania:

- temperatura otoczenia od +5 C do +25 C;
- wilgotność względna powietrza od 30 % do 75 %;
- brak opadów i kondensacji wilgoci;
- brak oddziaływania czynników biologicznych.

Pomieszczenia magazynowe powinny zabezpieczać wyrób przed zawilgoceniem, zabrudzeniem, zniszczeniem przez pleśń, bakterie i inne czynniki zewnętrzne. Nie rzadziej niż raz na kwartał należy dokonywać wrywkowych oględzin przechowywanych pasów. W przypadku stwierdzenia usterek należy dokonać kontroli 100%.

***PRZEPIS KONSERWACJI***

Zabrudzony pas należy przetrzeć wilgotną ściereczką.

Zamoczony pas należy wysuszyć w stanie rozłożonym w temperaturze pokojowej a następnie przetrzeć suchą ściereczką.

Części metalowe należy przetrzeć czystą oliwką a następnie suchą ściereczką.



.....  
Pieczęć producenta

## KARTA GWARANCYJNA

Nazwa wyrobu: **Pas biały z koalicijką**

Nazwa producenta: .....

Producent udziela gwarancji na 24 miesięczne bezawaryjne użytkowanie pasów, pod warunkiem przestrzegania zasad eksploatacji, transportu, konserwacji i przechowywania. Maksymalny okres przechowywania pasów, po którym przysługuje okres gwarancji wynosi 24 miesiące.

Okres gwarancji liczy się od daty popisania Protokołu Przyjęcia przez Odbiorcę.

Użytkownik po stwierdzeniu wady wyrobu powiadamia producenta. Formę zawiadomienia stanowi Protokół Reklamacji.

Producent zobowiązany jest do rozpatrzenia reklamacji w terminie 14 dni od daty otrzymania Protokołu Reklamacji. W przypadku stwierdzenia w okresie gwarancyjnym wad fizycznych w wyrobie, producent usunie wady wyrobu w miejscu gdzie zostały ujawnione lub w siedzibie firmy i dostarczy wyroby naprawione w terminie 21 dni.

Producent przedłuża termin gwarancji o czas w ciągu którego wskutek wad wyrobu objętego gwarancją użytkownik nie mógł z niego korzystać.

Producent zobowiązany jest wymienić wadliwy wyrób na nowy, wolny od wad w terminie 30 dni licząc od daty otrzymania Protokołu Reklamacyjnego, jeżeli nie dotrzymał terminu naprawy 21 dni, oraz jeżeli po dokonaniu w okresie gwarancji 2 napraw wyrób nadal będzie posiadał wady.

Samowolne naprawy i modyfikacje wyrobów przez użytkownika skutkują utratą gwarancji.

Karta Gwarancyjna bez pieczęci i podpisu Producenta jest nieważna.

W sprawach nieuregulowanych niniejszą Kartą Gwarancyjną mają zastosowanie przepisy kodeksu cywilnego.

Nr partii i rok produkcji: .....

Data przekazania wyrobu: .....

(dzień, miesiąc słownie, rok)

Podpis i pieczęć KJ: .....

„Właścicielem Dokumentacji Techniczno-Technologicznej DTT jest Komenda Główna Policji. Kopiowanie dokumentacji w całości lub w części, bez zgody właściciela jest zabronione”.

ZAŁĄCZNIK 3



