



KOMENDA GŁÓWNA POLICJI

02 – 624 Warszawa
ul. Puławska 148/150

REGON: 012137497
NIP: 521 – 31 – 72 - 762

RF-2166/17

„ZATWIERDZAM”

Sprawa nr 32/Ckt/17/EZ

ZASTĘPCA DYREKTORA
DEPARTAMENTU
KOMENDY GŁÓWNEJ POLICJI
Małgorzata KOSIŃSKA

**SPECYFIKACJA
ISTOTNYCH WARUNKÓW ZAMÓWIENIA
(SIWZ)**

Dotyczy: przetargu nieograniczonego o wartości poniżej 135.000 Euro

ogłoszonego przez Komendanta Głównego Policji na realizację zamówienia pn.:
„Zakup półgolfów”

Warszawa, dnia 23 maja 2017 r.

„Zakup półgolfów”, nr postępowania 32/Ckt/17/EZ

Komendant Główny Policji, zwany dalej Zamawiającym, zaprasza do udziału w postępowaniu prowadzonym w trybie przetargu nieograniczonego pn.: „*Zakup półgolfów*”, numer postępowania 32/Ckt/17/EZ, zgodnie z wymaganiami określonymi w niniejszej SIWZ.

I. INFORMACJE OGÓLNE

1. Do udzielenia przedmiotowego zamówienia stosuje się przepisy ustawy z dnia 29 stycznia 2004 r. – Prawo zamówień publicznych (Dz. U. z 2015 r. poz. 2164 oraz z 2016 r. poz. 831, 1020 i 1265), zwanej dalej ustawą Pzp oraz akty wykonawcze wydane na jej podstawie.
2. Do czynności podejmowanych przez Zamawiającego i Wykonawców w postępowaniu o udzielenie zamówienia publicznego stosuje się przepisy ustawy z dnia 23 kwietnia 1964 r. – Kodeks cywilny (Dz. U. z 2016 r. poz. 380) jeżeli przepisy ustawy Pzp nie stanowią inaczej.
3. Postępowanie o udzielenie zamówienia publicznego prowadzi się w języku polskim (art. 9 ust. 2 ustawy Pzp). Zamawiający dopuszcza wykorzystanie języka obcego w zakresie określonym w art. 11 ustawy z dnia 7 października 1999 r. o języku polskim (Dz.U.2011.43.224 - j.t.).

II. NAZWA ORAZ ADRES ZAMAWIAJĄCEGO

KOMENDA GŁÓWNA POLICJI

02-624 Warszawa, ul. Puławska 148/150

Regon: 012137497

Adres do korespondencji:

WYDZIAŁ ZAMÓWIEŃ PUBLICZNYCH I FUNDUSZY POMOCOWYCH

BIURO FINANSÓW KGP,

02-672 Warszawa, ul. Domaniewska 36/38

tel. 22-60-120-44,

faks. 22-60-118-57,

e-mail: zamowieniakgp@policja.gov.pl

strona internetowa: www.policja.pl

Informacje związane z przedmiotowym postępowaniem objęte ustawowym wymogiem publikacji na stronie internetowej Zamawiającego będą udostępniane pod adresem: www.policja.pl

III. TRYB UDZIELENIA ZAMÓWIENIA

1. Postępowanie prowadzone jest w trybie przetargu nieograniczonego, w którym w odpowiedzi na publiczne ogłoszenie o zamówieniu, oferty mogą składać wszyscy zainteresowani Wykonawcy.

2. Zamawiający nie przewiduje przeprowadzenia aukcji elektronicznej, o której mowa w art. 91a – 91e ustawy Pzp.
3. Zamawiający przewiduje przeprowadzenie postępowania w tzw. procedurze odwróconej, o której mowa w art. 24aa ust.1 ustawy Pzp.

IV. OPIS PRZEDMIOTU ZAMÓWIENIA

1. Przedmiotem zamówienia jest *produkcja i dostawa 5 200 szt. półgolfów w ramach zamówienia podstawowego (gwarantowanego) oraz 1 300 szt. półgolfów w ramach zamówienia opcjonalnego.*
2. Przedmiot zamówienia został szczegółowo opisany w załączniku nr 2 do SIWZ – Specyfikacja Techniczna nr ST-18/KGP/2008 (edycja Grudzień 2014 rok).
Wzór poglądowy jest udostępniony do wglądu w siedzibie Zamawiającego po wcześniejszym uzgodnieniu terminu.
3. Przedmiot zamówienia określony został we Wspólnym Słowniku Zamówień:
CPV: 18235000-5
4. Zamawiający nie dopuszcza składania ofert częściowych.
5. Zamawiający nie dopuszcza oraz nie wymaga składania ofert wariantowych.
6. Zamawiający nie przewiduje możliwości udzielenia zamówień, o których mowa w art. 67 ust. 1 pkt. 6 i 7 lub art. 134 ust. 6 pkt 3 ustawy Pzp.
7. Zamawiający dopuszcza powierzenie zamówienia podwykonawcom Wykonawcy.
8. Wykonawca ma obowiązek (zgodnie z art. 36 b ust. 1 ustawy Pzp) wskazania w ofercie części zamówienia, których zamierza powierzyć podwykonawcom, **i podania firm (nazw) podwykonawców.** Brak powyższej informacji w ofercie oznaczać będzie, że Wykonawca nie będzie korzystał z podwykonawstwa przy realizacji zamówienia.
9. Ilekroć w dalszych postanowieniach Specyfikacji Istotnych Warunków Zamówienia, mowa jest o przedmiocie zamówienia bez bliższego oznaczenia, należy przez to rozumieć przedmiot zamówienia wskazany w ust. 1.

V. TERMIN WYKONANIA ZAMÓWIENIA

Wymagany termin realizacji zamówienia:

- 1) zamówienie podstawowe (gwarantowane), tj. *5 200 szt. półgolfów* – zgodnie z ofertą Wykonawcy, nie później jednak niż do **29.09.2017 r.** w maksymalnie dwóch partiach/częściach,
- 2) zamówienie w przypadku skorzystania z prawa opcji, tj. *1 300 szt. półgolfów* – nie później niż do **30.10.2017 r.** w ramach jednej partii/części.

Zamawiający jest uprawniony do złożenia oświadczenia o skorzystaniu z prawa opcji w terminie

do **8.09.2017** r. Zamawiający może wystąpić do Wykonawcy z wnioskiem o skorzystanie z zamówienia w ramach prawa opcji (zrealizowanie zamówienia opcjonalnego) po **08.09.2017** r. W takim przypadku Wykonawca musi wyrazić zgodę na realizację zamówienia opcjonalnego.

VI. WARUNKI UBIEGANIA SIĘ O UDZIELENIE ZAMÓWIENIA

O zamówienie może się ubiegać Wykonawca, który:

1. spełnia następujące warunki udziału w postępowaniu, dotyczące:

1.1 sytuacji ekonomicznej i finansowej, w tym: posiadania środków finansowych lub zdolności kredytowej w wysokości nie mniejszej niż: 80 000,00 zł (osiemdziesiąt tysięcy złotych),

1.2 zdolności technicznej lub zawodowej tj. posiadania wiedzy i doświadczenia, w tym: wykonania (wyprodukowania i dostarczenia) w okresie trzech lat przed upływem terminu składania ofert, a jeżeli okres prowadzenia działalności jest krótszy – to w tym okresie; łącznie minimum 3 000 szt. półgolfów lub golfów lub bluz z dzianin w ramach 1 zamówienia, które zostało zrealizowane w okresie nie dłuższym niż 6 miesięcy;

1.3 zdolności technicznej lub zawodowej, w tym: dysponowania zakładem(ami) produkcyjnym(i), w którym(ch) będzie realizowany przedmiot zamówienia, mającym wdrożony system zarządzania jakością w zakresie produkcji odzieży.

2. nie podlega wykluczeniu z postępowania na podstawie art. 24 ust. 1 i 5.

Zgodnie z art. 24 ust. 5 Zamawiający wykluczy Wykonawcę:

1) w stosunku do którego otwarto likwidację, w zatwierdzonym przez sąd układzie w postępowaniu restrukturyzacyjnym jest przewidziane zaspokojenie wierzycieli przez likwidację jego majątku lub sąd zarządził likwidację jego majątku w trybie art. 332 ust. 1 ustawy z dnia 15 maja 2015 r. – Prawo restrukturyzacyjne (Dz. U. z 2015 r. poz. 978, 1259, 1513, 1830 i 1844 oraz z 2016 r. poz. 615) lub którego upadłość ogłoszono, z wyjątkiem wykonawcy, który po ogłoszeniu upadłości zawarł układ zatwierdzony prawomocnym postanowieniem sądu, jeżeli układ nie przewiduje zaspokojenia wierzycieli przez likwidację majątku upadłego, chyba że sąd zarządził likwidację jego majątku w trybie art. 366 ust. 1 ustawy z dnia 28 lutego 2003 r. – Prawo upadłościowe (Dz. U. z 2015 r. poz. 233, 978, 1166, 1259 i 1844 oraz z 2016 r. poz. 615);

2) który w sposób zawiniony poważnie naruszył obowiązki zawodowe, co podważa jego uczciwość, w szczególności gdy wykonawca w wyniku zamierzonego działania lub rażącego niedbalstwa nie wykonał lub nienależycie wykonał zamówienie, co zamawiający jest w stanie wykazać za pomocą stosownych środków dowodowych;

3) jeżeli wykonawca lub osoby, o których mowa w ust. 1 pkt 14, uprawnione do reprezentowania wykonawcy pozostają w relacjach określonych w art. 17 ust. 1 pkt 2-4 z:

a) zamawiającym,

b) osobami uprawnionymi do reprezentowania zamawiającego,

- c) członkami komisji przetargowej,
 - d) osobami, które złożyły oświadczenie, o którym mowa w art. 17 ust. 2a – chyba że jest możliwe zapewnienie bezstronności po stronie zamawiającego w inny sposób niż przez wykluczenie wykonawcy z udziału w postępowaniu;
- 4) który, z przyczyn leżących po jego stronie, nie wykonał albo nienależycie wykonał w istotnym stopniu wcześniejszą umowę w sprawie zamówienia publicznego lub umowę koncesji, zawartą z zamawiającym, o którym mowa w art. 3 ust. 1 pkt 1–4, co doprowadziło do rozwiązania umowy lub zasądzenia odszkodowania;
 - 5) będącego osobą fizyczną, którego prawomocnie skazano za wykroczenie przeciwko prawom pracownika lub wykroczenie przeciwko środowisku, jeżeli za jego popełnienie wymierzono karę aresztu, ograniczenia wolności lub karę grzywny nie niższą niż 3000 złotych;
 - 6) jeżeli urzędującego członka jego organu zarządzającego lub nadzorczego, wspólnika spółki w spółce jawnej lub partnerskiej albo komplementariusza w spółce komandytowej lub komandytowo-akcyjnej lub prokurenta prawomocnie skazano za wykroczenie, o którym mowa w pkt 5;
 - 7) wobec którego wydano ostateczną decyzję administracyjną o naruszeniu obowiązków wynikających z przepisów prawa pracy, prawa ochrony środowiska lub przepisów o zabezpieczeniu społecznym, jeżeli wymierzono tą decyzją karę pieniężną nie niższą niż 3 000 złotych;
 - 8) który naruszył obowiązki dotyczące płatności podatków, opłat lub składek na ubezpieczenia społeczne lub zdrowotne, co zamawiający jest w stanie wykazać za pomocą stosownych środków dowodowych, z wyjątkiem przypadku, o którym mowa w ust. 1 pkt 15, chyba że wykonawca dokonał płatności należnych podatków, opłat lub składek na ubezpieczenia społeczne lub zdrowotne wraz z odsetkami lub grzywnami lub zawarł wiążące porozumienie w sprawie spłaty tych należności.
3. Zamawiający może wykluczyć wykonawcę na każdym etapie postępowania o udzielenie zamówienia.
 4. Zamawiający może, na każdym etapie postępowania, uznać, że wykonawca nie posiada wymaganych zdolności, jeżeli zaangażowanie zasobów technicznych lub zawodowych wykonawcy w inne przedsięwzięcia gospodarcze wykonawcy może mieć negatywny wpływ na realizację zamówienia.
 5. Wykonawca, który podlega wykluczeniu na podstawie art. 24 ust. 1 pkt 13 i 14 oraz 16–20 lub ust. 5 ustawy Pzp, może przedstawić dowody na to, że podjęte przez niego środki są wystarczające do wykazania jego rzetelności, w szczególności udowodnić naprawienie szkody wyrządzonej przestępstwem lub przestępstwem skarbowym, zadośćuczynienie pieniężne za doznaną krzywdę lub naprawienie szkody, wyczerpujące wyjaśnienie stanu faktycznego oraz współpracę z organami ścigania oraz podjęcie konkretnych środków technicznych, organizacyjnych i kadrowych, które

są odpowiednie dla zapobiegania dalszym przestępstwom lub przestępstwom skarbowym lub nieprawidłowemu postępowaniu wykonawcy. Przepisu zdania pierwszego nie stosuje się, jeżeli wobec wykonawcy, będącego podmiotem zbiorowym, orzeczono prawomocnym wyrokiem sądu zakaz ubiegania się o udzielenie zamówienia oraz nie upłynął określony w tym wyroku okres obowiązywania tego zakazu.

6. Wykonawca nie podlega wykluczeniu, jeżeli zamawiający, uwzględniając wagę i szczególne okoliczności czynu wykonawcy, uzna za wystarczające dowody przedstawione na podstawie art. 24 ust. 8 ustawy Pzp.
7. W przypadkach, o których mowa w art. 24 ust. 1 pkt 19 ustawy Pzp, przed wykluczeniem wykonawcy, zamawiający zapewnia temu wykonawcy możliwość udowodnienia, że jego udział w przygotowaniu postępowania o udzielenie zamówienia nie zakłóci konkurencji. Zamawiający wskazuje w protokole sposób zapewnienia konkurencji.

VII. WYKAZ OŚWIADCZEŃ LUB DOKUMENTÓW, JAKIE MAJĄ DOSTARCZYĆ WYKONAWCY

Zgodnie z przepisami ustawy Pzp oraz Rozporządzenia Ministra Rozwoju z dnia 26 lipca 2016 r. *w sprawie rodzajów dokumentów, jakich może żądać zamawiający od wykonawcy w postępowaniu o udzielenie zamówienia publicznego* (Dz. U. 2016, poz. 1126):

1. W celu wykazania spełniania warunków, o których mowa w Rozdz. VI ust. 1 SIWZ oraz braku podstaw wykluczenia Zamawiający żąda złożenia wraz z ofertą następujących dokumentów:

- 1.1. Oświadczenie stanowiące wstępne potwierdzenie, że Wykonawca nie podlega wykluczeniu oraz spełnia warunki udziału w postępowaniu.

Wzór przedmiotowego oświadczenia stanowi załącznik nr 3.

W przypadku wspólnego ubiegania się o zamówienie przez wykonawców, Oświadczenie składa każdy z wykonawców wspólnie ubiegających się o zamówienie. Oświadczenia te potwierdzają spełnianie warunków udziału w postępowaniu lub kryteriów selekcji oraz brak podstaw wykluczenia w zakresie, w którym każdy z wykonawców wykazuje spełnianie warunków udziału w postępowaniu lub kryteriów selekcji oraz brak podstaw wykluczenia.

- 1.2. Wykonawca, który zamierza powierzyć wykonanie części zamówienia podwykonawcom, w celu wykazania braku istnienia wobec nich podstaw wykluczenia z udziału w postępowaniu: zamieszcza informacje o podwykonawcach w oświadczeniu, o którym mowa w ust. 1 pkt 1.1.

2. W celu wykazania, że oferowane dostawy spełniają wymagania Zamawiającego Wykonawca składa wraz z ofertą:

- 2.1 aktualne zaświadczenie wystawione przez Instytut Technologii Bezpieczeństwa

„MORATEX” (Świadectwo Zgodności Wzoru Wyrobu wraz ze sprawozdaniem z oceny wzoru) potwierdzające, iż oferowany przedmiot zamówienia spełnia parametry jakościowe, techniczne i użytkowe zgodnie z wymaganiami Zamawiającego zawartymi w specyfikacji technicznej ST-18/KGP/2008. Warunki uzyskania wymaganego zaświadczenia określa procedura Instytutu Technologii Bezpieczeństwa „MORATEX” (PZ-01 Ocena wzoru wyrobu na zgodność ze specyfikacją), którą Instytut udostępni na żądanie (zamieszczone jest również na stronie internetowej ITB „MORATEX”).

3. Ponadto Wykonawca musi złożyć:

3.1 Wypełniony Formularz ofertowy (o treści zgodnej z załącznikiem nr 1 do SIWZ).

Ponadto, Wykonawca w terminie 3 dni od zamieszczenia na stronie internetowej informacji, o której mowa w art. 86 ust. 5, przekazuje zamawiającemu oświadczenie o przynależności lub braku przynależności do tej samej grupy kapitałowej, o której mowa w art. 24 ust. 1 pkt 23 ustawy Pzp. Wraz ze złożeniem oświadczenia, wykonawca może przedstawić dowody, że powiązania z innym wykonawcą nie prowadzą do zakłócenia konkurencji w postępowaniu o udzielenie zamówienia.

4. Korzystanie z zasobów podmiotów trzecich

- 4.1 Wykonawca może w celu potwierdzenia spełniania warunków udziału w postępowaniu, w stosownych sytuacjach oraz w odniesieniu do konkretnego zamówienia, lub jego części, polegać na zdolnościach technicznych lub zawodowych lub sytuacji finansowej lub ekonomicznej innych podmiotów, niezależnie od charakteru prawnego łączących go z nim stosunków prawnych.
- 4.2 Wykonawca, który polega na zdolnościach lub sytuacji innych podmiotów, musi udowodnić zamawiającemu, że realizując zamówienie, będzie dysponował niezbędnymi zasobami tych podmiotów, w szczególności przedstawiając zobowiązanie tych podmiotów do oddania mu do dyspozycji niezbędnych zasobów na potrzeby realizacji zamówienia.
- 4.3 Zamawiający ocenia, czy udostępniane wykonawcy przez inne podmioty zdolności techniczne lub zawodowe lub ich sytuacja finansowa lub ekonomiczna, pozwalają na wykazanie przez wykonawcę spełniania warunków udziału w postępowaniu oraz bada, czy nie zachodzą wobec tego podmiotu podstawy wykluczenia, o których mowa w art. 24 ust. 1 pkt 13-22 i ust. 5 ustawy Pzp.
- 4.4 W odniesieniu do warunków dotyczących wykształcenia, kwalifikacji zawodowych lub doświadczenia, wykonawcy mogą polegać na zdolnościach innych podmiotów, jeśli podmioty te zrealizują roboty budowlane lub usługi, do realizacji których te zdolności są wymagane.
- 4.5 Wykonawca, który polega na sytuacji finansowej lub ekonomicznej innych podmiotów, odpowiada solidarnie z podmiotem, który zobowiązał się do udostępnienia zasobów, za szkodę

poniesioną przez zamawiającego powstałą wskutek niedostępności tych zasobów, chyba że za niedostępność zasobów nie ponosi winy.

4.6 Wykonawca, który powołuje się na zasoby innych podmiotów, w celu wykazania braku istnienia wobec nich podstaw wykluczenia oraz spełniania, w zakresie, w jakim powołuje się na ich zasoby, warunków udziału w postępowaniu lub kryteriów selekcji zamieszcza informacje o tych podmiotach w oświadczeniu, o którym mowa w ust. 1 pkt. 1.1.

4.7 W celu oceny, czy Wykonawca polegając na zdolnościach lub sytuacji innych podmiotów na zasadach określonych w art. 22a ustawy Pzp, będzie dysponował niezbędnymi zasobami w stopniu umożliwiającym należyte wykonanie zamówienia publicznego oraz oceny, czy stosunek łączący Wykonawcę z tymi podmiotami gwarantuje rzeczywisty dostęp do ich zasobów, Zamawiający **żąda złożenia wraz z ofertą** dokumentów, które określają w szczególności:

- 1) zakresu dostępnych Wykonawcy zasobów innego podmiotu,
- 2) sposobu wykorzystania zasobów innego podmiotu, przez wykonawcę, przy wykonywaniu zamówienia publicznego,
- 3) zakres i okres udziału innego podmiotu przy wykonywaniu zamówienia publicznego,
- 4) czy podmiot, na zdolnościach którego wykonawca polega w odniesieniu do warunków udziału w postępowaniu dotyczących wykształcenia, kwalifikacji zawodowych lub doświadczenia, zrealizuje roboty budowlane lub usługi, których wskazane zdolności dotyczą.

Wykonawca powołujący się na zasoby podmiotu trzeciego musi złożyć wraz z ofertą pisemne zobowiązanie podmiotu trzeciego (w formie oryginału) do oddania do dyspozycji Wykonawcy niezbędnych zasobów na okres korzystania z nich przy wykonaniu zamówienia oraz dowody, że osoba podpisująca takie zobowiązanie, była uprawniona do działania w imieniu podmiotu trzeciego. Pełnomocnictwo należy składać formie oryginału lub kopii poświadczonej notarialnie za zgodność z oryginałem.

5. Zamawiający, w celu potwierdzenia okoliczności, o których mowa w art. 25 ust. 1 oraz informacji zawartych w Oświadczeniu będzie żądał złożenia następujących aktualnych dokumentów (odpowiednio dla Wykonawcy, podwykonawców, podmiotów trzecich):

5.1 W celu wykazania spełnienia warunków udziału w postępowaniu:

5.1.1 informacji banku lub spółdzielczej kasy oszczędnościowo-kredytowej potwierdzającej wysokość posiadanych środków finansowych lub zdolność kredytową Wykonawcy, w okresie nie wcześniejszym niż 1 miesiąc przed upływem terminu składania ofert, potwierdzającej spełnianie warunku określonego w Rozdziale VI ust. 1 pkt. 1.1 SIWZ.

W przypadku, gdy przedstawiona przez Wykonawcę informacja od podmiotu, w którym Wykonawca posiada rachunek, potwierdza wysokość posiadanych środków finansowych lub zdolność kredytową Wykonawcy poprzez określenie jedynie liczby cyfr widniejących na koncie, zamiast jej pełnego ujawniania, Zamawiający przy ocenie spełnienia przez Wykonawcę warunków udziału w postępowaniu uzna, iż Wykonawca przedstawił potwierdzenie dotyczące najniższej kwoty możliwej do zapisania przy użyciu ujawnionej liczby cyfr. W wypadku podania kwot w walutach obcych, w dokumentach składanych przez podmioty zagraniczne (np.: informacja z banku lub SKOK, itp.), Zamawiający dokona przeliczenia tych kwot na PLN wg kursu NBP z dnia wystawienia dokumentu (informacja z banku lub SKOK).

- 5.1.2 wykazu dostaw wykonanych, a w przypadku świadczeń okresowych lub ciągłych również wykonywanych, w okresie ostatnich 3 lat przed upływem terminu składania ofert, a jeżeli okres prowadzenia działalności jest krótszy – w tym okresie, wraz z podaniem ich wartości, przedmiotu, dat wykonania i podmiotów, na rzecz których usługi zostały wykonane, oraz załączeniem dowodów określających czy te dostawy zostały wykonane lub są wykonywane należycie, przy czym dowodami, o których mowa, są referencje bądź inne dokumenty wystawione przez podmiot, na rzecz którego dostawy lub usługi były wykonywane, a w przypadku świadczeń okresowych lub ciągłych są wykonywane, a jeżeli z uzasadnionej przyczyny o obiektywnym charakterze wykonawca nie jest w stanie uzyskać tych dokumentów – oświadczenie wykonawcy;
- w przypadku świadczeń okresowych lub ciągłych nadal wykonywanych referencje bądź inne dokumenty potwierdzające ich należyte wykonywanie powinny być wydane nie wcześniej niż 3 miesiące przed upływem terminu składania;
- Wzór wykazu głównych dostaw stanowi załącznik nr 5 do SIWZ; w celu potwierdzenia spełnianie warunku określonego w Rozdziale VI ust. 1 pkt. 1.2 SIWZ.

- 5.1.3. opisu urządzeń technicznych oraz środków organizacyjno-technicznych zastosowanych przez wykonawcę w celu zapewnienia jakości (ze wskazaniem zakładu/ów produkcyjnego/ych) potwierdzającego spełnianie warunku określonego w Rozdziale VI ust. 1 pkt. 1.3 SIWZ. Zamawiający dopuszcza złożenie w ramach opisu certyfikatu potwierdzającego wdrożenie systemu zarządzania jakością w zakresie produkcji odzieży.

5.2 W celu wykazania braku podstaw do wykluczenia z postępowania o udzielenie zamówienia:

- 5.2.1 odpisu z właściwego rejestru lub z centralnej ewidencji i informacji o działalności gospodarczej, jeżeli odrębne przepisy wymagają wpisu do rejestru lub ewidencji, w celu wykazania braku podstaw do wykluczenia na podstawie art. 24 ust. 5 pkt 1 ustawy.

6. Wykonawca mający siedzibę lub miejsce zamieszkania poza terytorium Rzeczypospolitej

Polskiej:

6.1. zamiast dokumentu wymienionego w pkt. 5.2.1 składa dokument lub dokumenty wystawione w kraju, w którym wykonawca ma siedzibę lub miejsce zamieszkania, potwierdzające odpowiednio, że:

a) nie otwarto jego likwidacji ani nie ogłoszono upadłości

Dokumenty, o których mowa w ust. 6.1 lit. a, powinny być wystawione nie wcześniej niż 6 miesięcy przed upływem terminu składania ofert albo wniosków o dopuszczenie do udziału w postępowaniu.

Jeżeli w kraju, w którym wykonawca ma siedzibę lub miejsce zamieszkania lub miejsce zamieszkania ma osoba, której dokument dotyczy, nie wydaje się dokumentów, o których mowa w pkt. 6.1, zastępuje się je dokumentem zawierającym odpowiednio oświadczenie wykonawcy, ze wskazaniem osoby albo osób uprawnionych do jego reprezentacji, lub oświadczenie osoby, której dokument miał dotyczyć, złożone przed notariuszem lub przed organem sądowym, administracyjnym albo organem samorządu zawodowego lub gospodarczego właściwym ze względu na siedzibę lub miejsce zamieszkania wykonawcy lub miejsce zamieszkania tej osoby. Przepis § 7 ust. 2 *Rozporządzenia w sprawie rodzajów dokumentów* stosuje się.

W przypadku wątpliwości co do treści dokumentu złożonego przez wykonawcę, zamawiający może zwrócić się do właściwych organów odpowiednio kraju, w którym wykonawca ma siedzibę lub miejsce zamieszkania lub miejsce zamieszkania ma osoba, której dokument dotyczy, o udzielenie niezbędnych informacji dotyczących tego dokumentu.

7. Wymagana forma składanych dokumentów:

7.1. Oświadczenia, o których mowa w rozporządzeniu dotyczące wykonawcy i innych podmiotów, na których zdolnościach lub sytuacji polega wykonawca na zasadach określonych w art. 22a ustawy oraz dotyczące podwykonawców, składane są w oryginale.

7.2. Dokumenty, o których mowa w rozporządzeniu, inne niż oświadczenia, o których mowa w ust. 1, składane są w oryginale lub kopii poświadczonej za zgodność z oryginałem.

7.3. Poświadczenia za zgodność z oryginałem dokonuje odpowiednio wykonawca, podmiot, na którego zdolnościach lub sytuacji polega wykonawca, wykonawcy wspólnie ubiegający się o udzielenie zamówienia publicznego albo podwykonawca, w zakresie dokumentów, które każdego z nich dotyczą.

7.4. wszelkie czynności Wykonawcy związane ze złożeniem wymaganych dokumentów (w tym m.in.: składanie oświadczeń woli w imieniu Wykonawcy, poświadczanie kserokopii dokumentów za zgodność z oryginałem) muszą być dokonywane przez upoważnionych przedstawicieli Wykonawcy,

7.5. **w przypadku dokonywania czynności związanych ze złożeniem wymaganych dokumentów przez osobę(y) nie wymienioną(e) w dokumencie rejestracyjnym (ewidencyjnym)**

Wykonawcy do oferty należy dołączyć stosowne pełnomocnictwo w formie oryginału lub kopii poświadczonej notarialnie za zgodność z oryginałem,

- 7.6. poświadczenie za zgodność z oryginałem winno być sporządzone w sposób umożliwiający identyfikację podpisu,
- 7.7. dokumenty sporządzone w języku obcym należy złożyć wraz z ich tłumaczeniem na język polski.

VIII. OSOBY UPRAWNIONE DO POROZUMIEWANIA SIĘ Z WYKONAWCAMI ORAZ INFORMACJE O SPOSOBIE POROZUMIEWANIA SIĘ ZAMAWIAJĄCEGO Z WYKONAWCAMI I PRZEKAZYWANIA OŚWIADCZEŃ ORAZ DOKUMENTÓW

1. Osobą uprawnioną przez Zamawiającego do porozumiewania się z Wykonawcami jest Ewa Zalewska – Wydział Zamówień Publicznych i Funduszy Pomocowych BF KGP, tel. (22) 60 116-61.
2. Zamawiający urzęduje w dniach od poniedziałku do piątku w godz. od 8.15 do 16.15 (z wyłączeniem dni ustawowo wolnych od pracy).
3. Wszelkie oświadczenia, wnioski, zawiadomienia oraz informacje Zamawiający oraz Wykonawcy przekazywać będą w formie pisemnej, faksem lub drogą elektroniczną z zachowaniem zasad określonych w ustawie Pzp. Zamawiający wymaga aby wszelkie pisma związane z postępowaniem były kierowane na adres do korespondencji określony w rozdziale II niniejszej SIWZ.
4. Korespondencja przesyłana po godzinach urzędowania (tj., która wpłynie do Zamawiającego po godzinie 16:15) zostanie zarejestrowana w następnym dniu pracy Zamawiającego.
5. Wykonawca może zwrócić się do Zamawiającego o wyjaśnienie treści specyfikacji istotnych warunków zamówienia. Zamawiający niezwłocznie udzieli wyjaśnień, jednak nie później niż na 2 dni przed upływem terminu składania ofert, pod warunkiem, że wniosek o wyjaśnienie treści specyfikacji istotnych warunków zamówienia wpłynął do Zamawiającego nie później niż do końca dnia, w którym upływa połowa wyznaczonego terminu składania ofert. Jeżeli wniosek o wyjaśnienie treści specyfikacji istotnych warunków zamówienia wpłynął po upływie terminu składania wniosku, o którym mowa powyżej lub dotyczy udzielonych wyjaśnień, Zamawiający może udzielić wyjaśnień albo pozostawić wniosek bez rozpoznania. Przedłużenie terminu składania ofert nie wpływa na bieg terminu składania wniosku o udzielenie wyjaśnień treści SIWZ.

IX. WYMAGANIA DOTYCZĄCE WADIUM

1. Przystępując do przetargu, Wykonawca zobowiązany jest wnieść wadium, zaznaczając cel wpłaty, w wysokości:
4 000,00 zł (słownie: cztery tysiące złotych).
2. Forma wnoszenia wadium.

Wadium może być wniesione w jednej lub kilku następujących formach, w:

- pieniądzu,
- poręczeniach bankowych lub poręczeniach spółdzielczej kasy oszczędnościowo-kredytowej, z tym, że poręczenie kasy jest zawsze poręczeniem pieniężnym,
- gwarancjach bankowych,
- gwarancjach ubezpieczeniowych,
- poręczeniach udzielanych przez podmioty, o których mowa w art. 6b ust. 5 pkt 2 ustawy z dnia 9 listopada 2000 r. o utworzeniu Polskiej Agencji Rozwoju Przedsiębiorczości (Dz. U. z 2014 r., poz. 1804 z późn. zm.).

3. Wadium wnoszone w pieniądzu Wykonawca wpłaca przelewem na podany niżej rachunek bankowy Zamawiającego (kserokopię dokumentu potwierdzającego dokonanie powyższej operacji Wykonawca winien dołączyć do oferty):

Komenda Główna Policji
Narodowy Bank Polski O/O Warszawa
07 1010 1010 0071 2613 9120 0000
z dopiskiem: „nr sprawy 32/Ckt/17/EZ”

4. Wadium wnosi się przed upływem terminu składania ofert, tj. wadium musi być złożone lub wpłynąć na rachunek Zamawiającego przed upływem terminu składania ofert i musi obejmować cały okres związania ofertą.
5. Wadium wniesione w jednej z form określonych w pkt. 2 (z wyłączeniem formy pieniężnej), należy złożyć w formie oryginału w Biurze Finansów KGP przy ul. Domaniewskiej 36/38 w Warszawie pok. 435 (w dniach od poniedziałku do piątku z wyłączeniem dni ustawowo wolnych od pracy, w godz. 9.00-15.00).

Nie należy załączać oryginału dokumentu wadialnego do oferty.

6. Dokumenty, o których mowa w pkt 5, muszą być podpisane przez przedstawiciela Gwaranta. Podpis winien być sporządzony w sposób umożliwiający jego identyfikację, np. złożony wraz z imienną pieczętką lub czytelny (z podaniem imienia i nazwiska). Z treści gwarancji winno wynikać bezwarunkowe zobowiązanie Gwaranta do wypłaty Zamawiającemu pełnej kwoty wadium w okolicznościach określonych w art. 46 ust. 4a oraz art. 46 ust. 5 ustawy Pzp na każde pisemne żądanie zgłoszone przez Zamawiającego w terminie związania ofertą.
7. Oferta Wykonawcy, który nie zabezpieczy złożonej oferty wadium w wymaganej formie, zostanie uznana za odrzuconą.
8. Zamawiający dokona zwrotu wadium lub zatrzyma wadium na zasadach określonych w ustawie Pzp.
9. Zamawiający zatrzymuje wadium wraz z odsetkami, jeżeli wykonawca w odpowiedzi na wezwanie, o którym mowa w art. 26 ust. 3 i 3a, z przyczyn leżących po jego stronie, nie złożył

oświadczeń lub dokumentów potwierdzających okoliczności, o których mowa w art. 25 ust. 1, oświadczenia, o którym mowa w art. 25a ust. 1, pełnomocnictw lub nie wyraził zgody na poprawienie omyłki, o której mowa w art. 87 ust. 2 pkt 3, co spowodowało brak możliwości wybrania oferty złożonej przez wykonawcę jako najkorzystniejszej.

X. TERMIN ZWIĄZANIA OFERTA

Termin związania ofertą wynosi 30 dni. Bieg terminu rozpoczyna się wraz z upływem terminu składania ofert.

XI. OPIS SPOSOBU PRZYGOTOWANIA OFERTY

1. Wykonawca przedstawi ofertę zgodnie z wymaganiami określonymi w niniejszej SIWZ poprzez wypełnienie i podpisanie formularza ofertowego (zalecaną treść formularza stanowi załącznik nr 1 do SIWZ).
2. Wykonawca ma prawo złożyć tylko jedną ofertę we własnym imieniu lub w imieniu innego Wykonawcy(ów).
3. Oferta wraz ze wszystkimi załącznikami – pod rygorem jej odrzucenia – musi być sporządzona w języku polskim (zgodnie z art. 9 ust. 2 ustawy Pzp). Oferta musi być podpisana przez osobę(y) upoważnioną(e) do reprezentowania Wykonawcy wobec osób trzecich.
4. Zgodnie z art. 23 ustawy Pzp Wykonawcy mogą wspólnie ubiegać się o udzielenie zamówienia (np. w formie konsorcjum) pod warunkiem, że ustanowią oni pełnomocnika określając zgodnie z art. 23 ust. 2 ustawy Pzp zakres jego uprawnień wobec Zamawiającego, a złożona przez nich oferta spełniać będzie następujące wymagania:
 - oferta Wykonawców wspólnie ubiegających się o zamówienie musi być podpisana w taki sposób, aby prawnie zobowiązywała wszystkich Wykonawców wspólnie ubiegających się o udzielenie zamówienia,
 - w odniesieniu do wymogów określonych w art. 22 ust. 1 ustawy Pzp Zamawiający będzie brał pod uwagę łączne uprawnienia Wykonawców do wykonywania czynności/działalności wchodzących w zakres zamówienia, ich łączny potencjał techniczny, kadrowy, kwalifikacje, wiedzę i doświadczenie, a także ich łączną sytuację ekonomiczną i finansową,
 - wszelka korespondencja dokonywana będzie wyłącznie z pełnomocnikiem, wypełniając formularz ofertowy, jak również inne dokumenty powołujące się na Wykonawcę, w miejscu „nazwa i adres Wykonawcy” należy wpisać dane dotyczące pełnomocnika.
 - z treści formularza ofertowego powinno wynikać, że oferta składana jest w imieniu Wykonawców wspólnie ubiegających się o udzielenie zamówienia,
 - w miejsce „pełna nazwa Wykonawcy, adres,...” należy wpisać nazwy Wykonawców i dane umożliwiające ich identyfikację.

5. Oferta i załączniki do oferty (oświadczenia Wykonawcy, zaświadczenia z organów administracji publicznej oraz inne dokumenty) muszą być podpisane przez upoważnionych przedstawicieli Wykonawcy (w sposób zgodny z opisanym w rozdziale VII pkt 7 niniejszej SIWZ – Wymagana forma składanych dokumentów).
6. Zamawiający zaleca, by każda strona oferty (wraz z załącznikami do oferty) była ponumerowana kolejnymi numerami, a oferta wraz z załącznikami była zestawiona w sposób uniemożliwiający jej samoistną dekompletację oraz uniemożliwiający zmianę jej zawartości bez widocznych śladów naruszenia.
7. Wszelkie poprawki lub zmiany w treści oferty (w tym w załącznikach do oferty) muszą być parafowane (lub podpisane) własnoręcznie przez osobę(y) upoważnioną(e). Parafka (podpis) winna być naniesiona w sposób umożliwiający identyfikację podpisu (np. wraz z imienną pieczętką osoby sporządzającej parafkę).
8. Zamawiający informuje, iż zgodnie z art. 96 ust. 3 ustawy Pzp protokół postępowania jest jawny, z zastrzeżeniem art. 8 ust. 3 i 4 ustawy Pzp.
9. Wykonawcy ponoszą wszelkie koszty związane z przygotowaniem i złożeniem oferty. Wykonawcy zobowiązują się nie podnosić jakichkolwiek roszczeń z tego tytułu względem Zamawiającego.
10. Zgodnie z art. 8¹ ust. 3 ustawy Pzp, Wykonawca ma prawo zastrzec informacje stanowiące tajemnicę przedsiębiorstwa w rozumieniu przepisów ustawy o zwalczaniu nieuczciwej konkurencji. Nie ujawnia się informacji stanowiących tajemnicę przedsiębiorstwa w rozumieniu przepisów o zwalczaniu nieuczciwej konkurencji, jeżeli Wykonawca, nie później niż w terminie składania ofert lub wniosków o dopuszczenie do udziału w postępowaniu, zastrzegł, że nie mogą być one udostępniane oraz wykazał, iż zastrzeżone informacje stanowią tajemnicę przedsiębiorstwa. Wykonawca nie może zastrzec informacji, o których mowa w art. 86 ust. 4. Informacje zawarte w ofercie, stanowiące tajemnicę przedsiębiorstwa, w rozumieniu przepisów o zwalczaniu nieuczciwej konkurencji, należy oznaczyć klauzulą: „*Dokument stanowi tajemnicę przedsiębiorstwa w rozumieniu Ustawy o zwalczaniu nieuczciwej konkurencji*” i wydzielić w formie załącznika.

XII. MIEJSCE ORAZ TERMIN SKŁADANIA I OTWARCIA OFERT

1. Miejsce i termin składania ofert:

- 1) Ofertę wraz ze wszystkimi wymaganymi oświadczeniami i dokumentami, należy umieścić w zamkniętej kopercie, zapieczętowanej w sposób gwarantujący zachowanie poufności jej treści oraz zabezpieczającej jej nienaruszalność do terminu otwarcia ofert.
- 2) Koperta powinna być zaadresowana w następujący sposób:

Komenda Główna Policji, Biuro Finansów
ul. Domaniewska 36/38 02-672 Warszawa

Przetarg nr 32/Ckt/17/EZ

„Zakup półgolfów”

Nie otwierać przed dniem10.04..... 2017 r.

- 3) Koperta poza oznakowaniem jak wyżej powinna być opatrzona dokładną nazwą i adresem Wykonawcy.
- 4) Ofertę należy złożyć do dnia10.04..... 2017 r. do godz. 10:00 w Biurze Finansów KGP, 02-672 Warszawa, ul. Domaniewska 36/38, pokój 435, tel. 0-22-601 32 04, w godz. 8.30-15.30 (od poniedziałku do piątku, z wyłączeniem dni ustawowo wolnych od pracy).
- 5) Konsekwencje złożenia oferty niezgodnie z ww. opisem (np. potraktowanie oferty jako zwykłej korespondencji i nie dostarczenie jej na miejsce składania ofert w terminie określonym w SIWZ) ponosi Wykonawca.
- 6) Oferta złożona po terminie zostanie zwrócona Wykonawcy po upływie terminu przewidzianego na wniesienie odwołanie.

2. Miejsce i tryb otwarcia ofert

Publiczna sesja otwarcia ofert odbędzie się w siedzibie Zamawiającego w Warszawie przy ul. Domaniewskiej 36/38, w dniu10.04..... 2017 r. o godz. 10:30.

3. Zmiana i wycofanie oferty:

- 1) Wykonawca może wprowadzić zmianę do treści złożonej oferty pod warunkiem, że Zamawiający otrzyma pisemne powiadomienie o wprowadzeniu zmiany przed terminem składania ofert. Zmiana do oferty musi być dokonana według zasad obowiązujących przy składaniu oferty, tj. musi być złożona w zamkniętej kopercie odpowiednio oznakowanej z dopiskiem „ZMIANA”.
- 2) Koperty oznakowane dopiskiem „ZMIANA” zostaną otwarte przy otwieraniu oferty Wykonawcy, który wprowadził zmiany. Po stwierdzeniu poprawności procedury dokonania zmiany zawartość koperty zostanie dołączona do oferty.
- 3) Wykonawca ma prawo wycofać ofertę pod warunkiem, że Zamawiający otrzyma pisemne powiadomienie (oświadczenie) o wycofaniu oferty przed terminem składania ofert. Wycofanie oferty z postępowania nastąpi poprzez złożenie pisemnego powiadomienia (oświadczenia) w kopercie opatrzonej napisem „WYCOFANIE” – według takich samych zasad, jakie obowiązują przy wprowadzaniu zmian do oferty.

UWAGA:

Do składanego oświadczenia (zmiana lub wycofanie oferty) należy dołączyć stosowny dokument potwierdzający prawo osoby podpisującej oświadczenie do występowania w imieniu Wykonawcy.

XIII. OPIS SPOSOBU OBLICZENIA CENY OFERTOWEJ ORAZ INFORMACJA O WALUCIE, W JAKIEJ BĘDĄ PROWADZONE ROZLICZENIA MIĘDZY ZAMAWIAJĄCYM A WYKONAWCĄ

1. Przez łączną cenę oferty brutto należy rozumieć cenę w rozumieniu art. 3 ust. 1 pkt 1 i ust. 2 ustawy z dnia 9 maja 2014 r. o informowaniu o cenach towarów i usług (Dz. U. poz. 915).
2. Wartość oferty brutto obejmuje wszelkie opłaty należne Wykonawcy z tytułu wykonania Umowy.
3. Jeżeli w postępowaniu zostanie złożona oferta, której wybór prowadziłby do powstania obowiązku podatkowego Zamawiającego na podstawie przepisów o podatku od towarów i usług, Zamawiający w celu oceny takiej oferty doliczy do przedstawionej w niej ceny podatek od towarów i usług, który miałby obowiązek odprowadzić zgodnie z obowiązującymi przepisami.
4. Wykonawca, składając ofertę, informuje zamawiającego, czy wybór oferty będzie prowadzić do powstania u zamawiającego obowiązku podatkowego, wskazując nazwę (rodzaj) towaru lub usługi, których dostawa lub świadczenie będzie prowadzić do jego powstania, oraz wskazując ich wartość bez kwoty podatku.
5. Rozliczenia pomiędzy Zamawiającym a Wykonawcą dokonywane będą w złotych polskich.

XIV. OPIS KRYTERIÓW Z PODANIEM ICH ZNACZENIA I SPOSOBU OCENY OFERT

W odniesieniu do Wykonawców, którzy spełnią warunki udziału w postępowaniu o udzielenie zamówienia publicznego Zamawiający dokona oceny ofert nie odrzuconych na podstawie poniższych kryteriów.

Kryteria oceny ofert i ich znaczenie:

Lp.	Nazwa kryterium	Waga	Współczynnik do wyznaczenia liczby punktów uzyskanych przez Wykonawcę	Sposób oceny
1.	K1 – Cena oferty brutto	85%	85	Minimalizacja
2.	K2 – Termin końcowy realizacji zamówienia w części podstawowej (gwarantowanej)	15%	15	Minimalizacja

Sposób obliczenia punktów w odniesieniu do kryterium „K1 – Cena oferty brutto”:

- **K1** – waga 85% (maksymalnie Wykonawca może otrzymać 85 punktów)
 $K1 = (\text{cena ofertowa minimalna} / \text{cena ofertowa badana}) \times \text{waga kryterium}$,

Sposób obliczenia punktów w odniesieniu do kryterium „K2 – Termin końcowy realizacji zamówienia w części podstawowej (gwarantowanej)”:

- **K2** – waga 15% (maksymalnie Wykonawca może otrzymać 15 punktów)

Zamawiający przyzna 0,5 punktu za każdy dzień roboczy skrócenia końcowego terminu realizacji zamówienia podstawowego (gwarantowanego) w stosunku do maksymalnego terminu realizacji określonego przez Zamawiającego tj. **29.09.2017 r.**, nie więcej jednak niż 15 punktów.

Zamawiający, dokonując oceny ofert w oparciu o to kryterium, będzie brał pod uwagę termin końcowy realizacji umowy, który Wykonawca zadeklaruje w Formularzu ofertowym.

Za dzień roboczy uważa się dni od poniedziałku do piątku, z wyłączeniem dni świątecznych oraz dni ustawowo wolnych od pracy.

UWAGA!

W przypadku, gdy Wykonawca w formularzu ofertowym:

- nie wpisze żadnego terminu realizacji umowy, Zamawiający przyjmie, że Wykonawca zrealizuje umowę w maksymalnym terminie dopuszczonym przez Zamawiającego i przyzna 0 punktów;
- wpisze termin realizacji umowy, późniejszy niż maksymalny termin dopuszczony przez Zamawiającego (tj. 29.09.2017 r.), Zamawiający odrzuci ofertę jako niezgodną z SIWZ.

Zasady wyboru oferty i udzielenia zamówienia:

Zamawiający udzieli zamówienia Wykonawcy, którego oferta odpowiada wszystkim wymaganiom określonym w ustawie Pzp i niniejszej SIWZ oraz łącznie uzyska najwyższą liczbę punktów obliczoną według poniższego wzoru:

K – łączna ilość punktów uzyskana w poszczególnych kryteriach

$$K = K1 + K2$$

XV. INFORMACJE DOTYCZĄCE WYBORU NAJKORZYSTNIEJSZEJ OFERTY Z ZASTOSOWANIEM AUKCJI ELEKTRONICZNEJ

Zamawiający nie przewiduje dokonanie wyboru najkorzystniejszej oferty z zastosowaniem aukcji elektronicznej, na zasadach określonych w art. 91a-91e ustawy Pzp.

XVI. INFORMACJA O FORMALNOŚCIACH, JAKIE POWINNY ZOSTAĆ DOPEŁNIONE PO WYBORZE OFERTY W CELU ZAWARCIA UMOWY W SPRAWIE ZAMÓWIENIA PUBLICZNEGO

1. Zamawiający po dokonaniu wyboru najkorzystniejszej oferty zawiadomi pisemnie

- o wynikach postępowania wszystkich Wykonawców, którzy złożyli oferty.
2. Zamawiający poinformuje Wykonawcę, którego oferta została uznana za najkorzystniejszą, o terminie i miejscu zawarcia umowy.
 3. W przypadku, gdy za najkorzystniejszą zostanie uznana oferta Wykonawcy prowadzącego działalność w formie spółki z ograniczoną odpowiedzialnością, a wartość złożonej przez niego oferty przekroczy dwukrotność kapitału zakładowego spółki, wówczas przed podpisaniem umowy Wykonawca ten przedłoży dokument wymagany treścią art. 230 ustawy z dnia 15 września 2000 r. – Kodeks spółek handlowych (Dz. U. z 2013 r., poz. 1030 z późn. zm.), chyba, że ww. dokument został złożony przez Wykonawcę w ofercie.
 4. Przed podpisaniem umowy Wykonawcy wspólnie ubiegający się o udzielenie zamówienia publicznego, których oferta została uznana za najkorzystniejszą, w wypadku dołączenia do oferty pełnomocnictwa, (o którym mowa w art. 23 ust. 2 ustawy Pzp) tylko do reprezentowania ich w postępowaniu o udzielenie zamówienia publicznego, przedłożą stosowne pełnomocnictwo do podpisania umowy w sprawie zamówienia publicznego.

XVII. WYMAGANIA DOTYCZĄCE ZABEZPIECZENIA NALEŻYTEGO WYKONANIA UMOWY.

1. Przed podpisaniem umowy Zamawiający będzie wymagał od Wykonawcy, którego oferta została wybrana, wniesienia zabezpieczenia należytego wykonania umowy w wysokości 10% wartości brutto zamówienia podstawowego (gwarantowanego).
2. Forma wnoszenia zabezpieczenia należytego wykonania umowy.
Zabezpieczenie może być wnoszone w następujących formach:
 - w pieniądzu,
 - w poręczeniach bankowych lub poręczeniach spółdzielczej kasy oszczędnościowo-kredytowej, z tym że zobowiązanie kasy jest zawsze zobowiązaniem pieniężnym,
 - w gwarancjach bankowych,
 - w gwarancjach ubezpieczeniowych,
 - w poręczeniach udzielanych przez podmioty, o których mowa w art. 6 b ust. 5 pkt 2 ustawy z dnia 9 listopada 2000 r. o utworzeniu Polskiej Agencji Rozwoju Przedsiębiorczości (Dz. U. z 2014 r., poz. 1804 z późn. zm.).
3. Gwarancja musi być podpisana przez przedstawiciela Gwaranta. Podpis winien być sporządzony w sposób umożliwiający jego identyfikację, np. złożony wraz z imienną pieczętką lub czytelny (z podaniem imienia i nazwiska).
4. Szczegóły dotyczące wniesienia zabezpieczenia należytego wykonania umowy zostaną podane Wykonawcy, którego oferta została uznana za najkorzystniejszą po rozstrzygnięciu postępowania o udzielenie zamówienia publicznego wraz z zastosowaniem art. 150, ust. 3-10 ustawy Pzp.
5. Zamawiający dokona zwrotu zabezpieczenia należytego wykonania umowy w sposób określony

- w Projekcie umowy stanowiącym załącznik nr 3 do niniejszej SIWZ.
6. W przypadku wnoszenia zabezpieczenia należytego wykonania umowy w formie gwarancji, treść gwarancji podlega, przed podpisaniem umowy, zaopiniowaniu pod względem formalno-prawnym, przez radcę prawnego KGP, kontakt poprzez osobę uprawnioną przez Zamawiającego do porozumiewania się z Wykonawcami wskazaną w rozdziale VIII niniejszej SIWZ.
 7. Wzór gwarancji składanej w ramach zabezpieczenia należytego wykonania umowy stanowi załącznik nr 6 do SIWZ.

XVIII. ISTOTNE DLA STRON POSTANOWIENIA, KTÓRE ZOSTANĄ WPROWADZONE DO TREŚCI ZAWARTEJ UMOWY W SPRAWIE ZAMÓWIENIA PUBLICZNEGO

1. Umowa na wykonanie zamówienia zostanie zawarta na warunkach określonych w Projekcie umowy – załącznik nr 4 do SIWZ.
2. Strony przewidują możliwość dokonywania zmian w treści umowy w stosunku do treści oferty Wykonawcy w sytuacjach określonych w Projekcie umowy.

XIX. WYKONAWCY W TOKU POSTĘPOWANIA O UDZIELENIE ZAMÓWIENIA PUBLICZNEGO

1. Wykonawcom przysługują środki ochrony prawnej określone w Dziale VI ustawy Pzp.
2. Odwołanie w przedmiotowym postępowaniu przysługuje wyłącznie wobec następujących czynności:
 - 1) określenia warunków udziału w postępowaniu;
 - 2) wykluczenia odwołującego z postępowania o udzielenie zamówienia;
 - 3) odrzucenia oferty odwołującego;
 - 4) opisu przedmiotu zamówienia;
 - 5) wyboru najkorzystniejszej oferty;
3. Odwołanie wnosi się w terminie 5 dni od dnia przesłania informacji o czynności Zamawiającego stanowiącej podstawę jego wniesienia.
4. Odwołanie wobec treści ogłoszenia o zamówieniu oraz wobec postanowień SIWZ wnosi się w terminie 5 dni od dnia zamieszczenia ogłoszenia w Biuletynie Zamówień Publicznych lub SIWZ na stronie internetowej.
5. Odwołanie wobec czynności innych niż określone w pkt. 2 i 4 wnosi się w terminie 5 dni od dnia, w którym powzięto lub przy zachowaniu należytej staranności można było powziąć wiadomość o okolicznościach stanowiących podstawę jego wniesienia.
6. Odwołanie wnosi się do Prezesa Krajowej Izby Odwoławczej w formie pisemnej lub w postaci elektronicznej, podpisane bezpiecznym podpisem elektronicznym weryfikowanym przy pomocy ważnego kwalifikowanego certyfikatu lub równoważnego środka, spełniającego wymagania dla tego rodzaju podpisu.

Załączniki do specyfikacji istotnych warunków zamówienia, stanowiące jej integralną część:

Załącznik nr 1 – Formularz ofertowy.

Załącznik nr 2 – Specyfikacja Techniczna nr ST-18/KGP/2008 edycja Grudzień 2014 rok.

Załącznik nr 3 – Oświadczenie Wykonawcy.

Załącznik nr 4 – Projekt umowy.

Załącznik nr 5 – Wykaz głównych dostaw (wzór).

Załącznik nr 6 – Wzór gwarancji zabezpieczenia należytego wykonania umowy.

(pieczęć Wykonawcy)

FORMULARZ OFERTOWY

do przetargu: 32/Ckt/17/EZ

1. Dane dotyczące Wykonawcy:

- Pełna nazwa

.....

.....

Wykonawca jest *(należy wskazać właściwą opcję)*:

mikroprzedsiębiorstwem małym przedsiębiorstwem średnim przedsiębiorstwem

- Adres:

.....

- nr telefonu:

- nr faksu:

- adres e-mail:

- nr konta bankowego, na które dokonywany będzie zwrot wadium:
.....

My niżej podpisani, oświadczamy, iż w odpowiedzi na ogłoszenie o przetargu nieograniczonym pn. „Zakup półgolfów”, numer postępowania 32/Ckt/17/EZ składam(y) niniejszą ofertę.

2. Oświadczamy, że zapoznaliśmy się z dokumentacją przetargową udostępnioną przez Zamawiającego i nie wnosimy do niej żadnych zastrzeżeń oraz, że zamówienie będzie realizowane zgodnie z wszystkimi wymaganiami Zamawiającego określonymi w Specyfikacji Istotnych Warunków Zamówienia oraz jej załącznikach, zwaną dalej SIWZ.

3. Oferujemy wykonanie przedmiotowego zamówienia za cenę oferty brutto (zamówienie podstawowe 5 200 szt. półgolfów + opcja 1300 szt. półgolfów.) –

..... zł

(słownie:

.....)

VAT %

(Cena za jedną sztukę musi być taka sama dla zamówienia podstawowego oraz opcjonalnego)

w tym:

- cena zamówienia podstawowego, obejmującego 5 200 szt. półgolfów – zł brutto,

(słownie:
.....)

VAT %

- cena zamówienia opcjonalnego, obejmującego 1 300 szt. półgolfów – zł brutto,

(słownie:
.....)

VAT %

4. Zobowiązujemy się do realizacji zamówienia podstawowego do dnia
(nie później niż do dnia 29.09.2017 r.).
5. Przyjmujemy zasady płatności określone w Projekcie umowy stanowiącym załącznik nr 4 do SIWZ.
6. Potwierdzamy wykonanie przedmiotu zamówienia w terminie wskazanym w Rozdziale V SIWZ ust. 2.
7. Oświadczamy, że poniższe części zamówienia zamierzamy powierzyć następującemu/-ym podwykonawcy/-om)*:.....
.....
8. Uważamy się za związanych niniejszą ofertą przez okres 30 dni od upływu terminu składania ofert.
9. W razie wybrania naszej oferty zobowiązujemy się do zawarcia umowy na warunkach zawartych w SIWZ oraz miejscu i terminie określonym przez Zamawiającego;
10. Załącznikami do niniejszego formularza stanowiącymi integralną część oferty są:
 - 1)
 - 2)
 - n)

....., dn.

.....
(podpis i pieczęć upoważnionego przedstawiciela.

*załącznik nr 2 do SIWZ
nr sprawy 32/Dkt/17/EZ*

OPIS PRZEDMIOTU ZAMÓWIENIA

KOMENDA GŁÓWNA POLICJI
02-542 Warszawa, ul. Domaniewska 36/38



SPECYFIKACJA TECHNICZNA
Identyfikator specyfikacji technicznej
ST – 18/KGP/2008

PÓLGOLF

Edycja
Grudzień 2014

UZGODNIONO:

Instytut Technologii Bezpieczeństwa „MORATEX”

SPIS TREŚCI

	Strona
1 PRZEZNACZENIE DOKUMENTU	3
2 ZAKRES STOSOWANIA DOKUMENTU	3
3 DOKUMENTY ZWIĄZANE Z WYROBEM.....	3
4 OPIS OGÓLNY WYROBU.....	3
5 WYMAGANIA	4
5.1 Wymagania techniczne.....	4
5.1.1 Wykaz surowców, materiałów i dodatków	4
5.1.2 Charakterystyki oraz wymagania techniczne podstawowych materiałów i dodatków	5
5.1.3 Składowe elementy półgolfu.....	6
5.1.4 Sposób łączenia elementów	6
5.1.5 Wymiarowanie	6
5.2 Wymagania dla wyrobów gotowych	9
5.2.1 Zmiana różnicy barwy dzianiny zasadniczej	9
5.2.2 Wygląd wyrobu oraz trwałość napisów POLICJA (ocena organoleptyczna).....	9
5.3 Wymagania dotyczące jakości	9
5.3.1 Rodzaje błędów.....	9
5.3.2 Zasady ustalania błędów.	10
5.4 Wymagania dotyczące bezpieczeństwa wyrobu.	10
6 CECHOWANIE, PAKOWANIE, PRZECHOWYWANIE I TRANSPORT	11
6.1 Cechowanie.	11
6.2 Pakowanie.....	12
6.3 Przechowywanie.....	12
6.4 Transport.....	12
7 GWARANCJA.....	12
8 DOKUMENTY POTWIERDZAJĄCE SPEŁNIENIE WYMAGAŃ SPECYFIKACJI TECHNICZNEJ	12
9 ARKUSZ EWIDENCJI WPROWADZONYCH ZMIAN.....	14

1 PRZEZNACZENIE DOKUMENTU

Specyfikacja Techniczna identyfikuje wyrób poprzez określenie wymagań, jakie powinien spełniać:

- w zakresie wymagań technicznych, jakościowych i bezpieczeństwa użytkowania,
- w odniesieniu do nazewnictwa, symboli, badań i metodologii badań, znakowania oraz oznaczania wyrobu.

2 ZAKRES STOSOWANIA DOKUMENTU

Specyfikacja Techniczna jest wykorzystywana w realizacji zamówień publicznych oraz w systemie oceny zgodności wyrobów przeznaczonych na potrzeby obronności i bezpieczeństwa państwa.

3 DOKUMENTY ZWIĄZANE Z WYROBEM

Dokumentacja techniczno-technologiczna Wykonawcy, przedstawiona do realizacji produkcji, powinna zawierać, co najmniej:

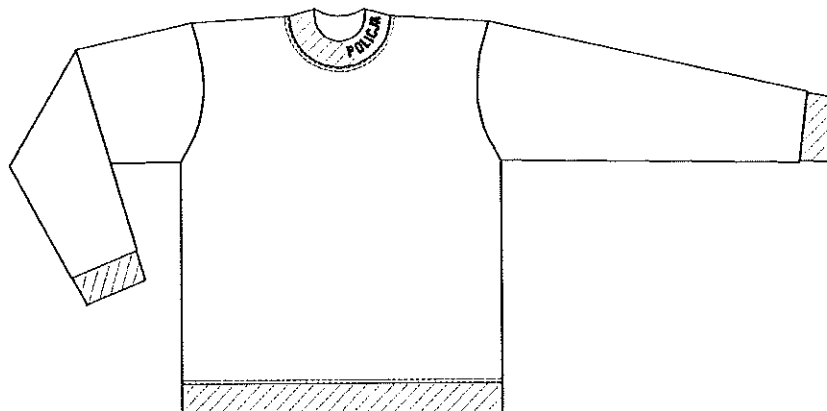
- identyfikację wyrobu, nazwę;
- rysunki poglądowe;
- wykaz surowców, materiałów i dodatków;
- zestawienie elementów składowych;
- zestawienie średniego zużycia materiałów i dodatków;
- warunki wykonania wyrobu:
 - o rodzaje szwów i ściągów łączących elementy wyrobu,
 - o gęstość ściągów,
 - o ilość, rozmieszczenie i wymiary rygli,
 - o podstawowe operacje wykonania wyrobu,
- rysunki określające sposób wymiarowania wyrobu, pozycjonowania elementów,
- etapy kontroli podczas produkcji wyrobu: kontrola wstępna surowców, materiałów i dodatków, kontrola międzyoperacyjna i końcowa;
- tabelę wymiarów wyrobu gotowego (dla wszystkich zamawianych rozmiarów);
- tabelę wymiarów stałych i pomocniczych (np.: rękawy, napis, plisy);
- zasady znakowania (rozmieszczenie, zawartość);
- zasady transportu, przechowywania, konserwacji i naprawy;
- instrukcję użytkowania;
- gwarancję Wykonawcy.

4 OPIS OGÓLNY WYROBU

Półgolf wykonany z dzianiny w kolorze ciemnogrnatowym. Rękawy, dół oraz podkroj szyi półgolfa wykończone dwuwarstwową plisą z dzianiny zasadniczej. Łączenie plisy podkroju szyi powinno znajdować się przy szwie barkowym i powinno być przesunięte względem tego szwu o ok. 2 cm w kierunku tyłu półgolfa.

Na plisie podkroju szyi znajduje się haftowany napis POLICJA w kolorze srebrnym, umieszczony z przodu po lewej stronie wierzchniej warstwy plisy, centralnie pomiędzy górną i dolną krawędzią plisy. Koniec napisu powinien znajdować się w odległości 5 cm \pm 1 cm od przedłużenia lewego szwu barkowego.

Widok ogólny półgolfu przedstawia rysunek 1.



Rys. 1. Rysunek modelowy półgolfu – widok z przodu.

5 WYMAGANIA

5.1 Wymagania techniczne

5.1.1 Wykaz surowców, materiałów i dodatków

Tabela 1. Zestawienie materiałów i dodatków do wykonania półgolfu.

Lp.	Nazwa materiału/dodatku	Typ, rodzaj, charakterystyka
1	Dzianina	Bawelniana (grubość przędzy 22 tex), z dodatkiem elastanu (grubość przędzy 44 dtex), w kolorze ciemnogrnatowym o parametrach zawartych w Tabeli 2.
2	Nici odzieżowe *nr handlowy „120”	Nici z włókien odcinkowych poliestrowych spełniające wymagania normy PN-EN 12590:2002, w kolorze ciemnogrnatowym.
3	Nici odzieżowe *nr handlowy „180”	Nici z włókien poliestrowych teksturowanych spełniające wymagania normy PN-EN 12590:2002, w kolorze ciemnogrnatowym (zszywanie wysokoelastycznych dzianin, obrzucanie szwów, overlock).
4	Nici do haftowania * np. „POLYNEON No 40”. (135x2 dtex, 120x2 den) lub równoważne.	Nici syntetyczne (poliestrowe) w kolorze srebrnym. Wymagania barwy nici: wartości CIELab (D65/10°): L*= 71,062; a*= -1,464; b*= -0,347; pomiar wartości współrzędnych barwy wg normy PN-EN ISO 105-J01:2002; dopuszczalna maksymalna wielkość różnicy barwy $\Delta E^*_{ab} = 3,2$; obliczanie różnicy barwy wg normy PN-EN ISO 105-J03:2009.

5	Wszywka	W kolorze białym, znaki na wszywce czytelne i trwałe w okresie użytkowania.
*Dopuszcza się stosowanie nici o innym numerze handlowym i minimalnej średniej sile zrywającej nie mniejszej niż wymagana przez normę PN-EN 12590:2002 dla podanej numeracji.		

5.1.2 Charakterystyki oraz wymagania techniczne podstawowych materiałów i dodatków

Tabela 2. Wymagania dla dzianiny

Lp.	Rodzaj wskaźnika		Jednostka	Wartość	Metoda badania
1	Skład surowcowy		90 % bawełna 10 % elastan		PN-P-04604:1972 PN-P-04850:1993
2	Splot		lewoprawy		PN-EN ISO 8388:2005
3	Kolor		Ciemny granat Wartości CIELab (D65/10°): L* = 11,76; a* = 0,74; b* = -6,82; pomiar wartości współrzędnych barwy wg normy PN-EN ISO 105-J01:2002; dopuszczalna maksymalna wielkość różnicy barwy $\Delta E^*_{ab} = 1,5$; obliczanie różnicy barwy wg normy PN-EN ISO 105-J03:2009.		
4	Masa powierzchniowa		g/m ²	230 ± 20	PN-EN 12127:2000
5	Liczba - rządków - kolumnienek		1/10 cm	245 ± 10 137 ± 6	PN-EN 14971:2007
6	Wytrzymałość na przebicie kulką nie mniej niż		N	300	PN-EN ISO 9073-5:2008
7	Zmiana wymiarów po pierwszym praniu w temp. 40°C i suszeniu w stanie rozłożonym nie więcej niż	kierunek wzdłużny	%	± 5	PN-EN ISO 5077:2011 PN-EN ISO 6330:2012
		kierunek poprzeczny		± 5	
8	Odporność wybarwień na pranie w temp. 40 °C: - zmiana barwy próbki - zabrudzenie bieli nie mniej niż		stopień	4/5 4	PN-ISO 105-C06:2010
9	Odporność wybarwień na światło nie mniej niż		stopień	5	PN-EN ISO 105-B02:2013
10	Odporność wybarwień na pot kwaśny i alkaliczny: - zmiana barwy próbki - zabrudzenie bieli nie mniej niż		stopień	4/5 4	PN-EN ISO 105-E04:2013
11	Odporność wybarwień na tarcie suche nie mniej niż		stopień	4	PN-EN ISO 105-X12:2005

12	Odporność wybarwień na tarcie mokre nie mniej niż	stopień	3/4	PN-EN ISO 105-X12:2005
13	Odporność na pilling - badanie dla 2000 cykli, nie mniej niż	stopień	3/4	PN-EN ISO 12945-2:2002

W wyrobie powinny być stosowane materiały i dodatki o wskaźnikach użytkowych, wyszczególnionych w Tabeli 1.

Spełnienie wymagań dla każdej nowej dostawy dzianiny zawartych w Tabeli 2, powinno być potwierdzone aktualnymi wynikami badań wykonanymi w akredytowanych laboratoriach badawczych.

Uwaga: przed rozpoczęciem produkcji Wykonawca powinien zgromadzić i dokonać przeglądu poświadczeń jakościowych producentów dla każdej nowej dostawy materiałów i dodatków potwierdzające wymagania zawarte w Tabeli 1.

5.1.3 Składowe elementy półgolfu

Tabela 3. Składowe elementy półgolfu

Lp.	Nazwa elementu	Rodzaj materiału	Ilość
1	Przód	Dzianina zasadnicza	1
2	Tył		1
3	Rękaw		2
4	Plisa podkroju szyi		1
5	Plisa dołu rękawa		2
6	Plisa dołu półgolfu		1

5.1.4 Sposób łączenia elementów

Elementy półgolfu powinny być łączone za pomocą szycia. Oznaczenia zastosowanych w wyrobie szwów i ściągów, Wykonawca powinien ująć w dokumentacji techniczno-technologicznej z zastosowaniem norm dla:

szwów wg PN-P-84501:1983 - Wyroby konfekcyjne. Szwy. Klasyfikacja i oznaczenia, ściągów wg PN-P-84502:1983 Wyroby konfekcyjne. Ściagi. Klasyfikacja i oznaczenia.

Elementy półgolfu połączone ścięciem łańcuszkowym obrzucającym.

Przeszycia stębnowe (wszycia: plisy podkroju szyi i dołu półgolfu oraz szwów barkowych) wykonane ścięciem łańcuszkowym wielonitkowym na maszynach dwuigłowych o rozstawie igieł 6,4 mm.

Zalecane gęstości ściągów łańcuszkowych obrzucających: 4,0÷5,0 na 1 cm długości.

Zalecane gęstości ściągów łańcuszkowych wielonitkowych: 4,0÷5,0 na 1 cm długości

5.1.5 Wymiarowanie

Rozmiary muszą umożliwiać dopasowanie półgolfów do użytkowników o niższych wymiarach:

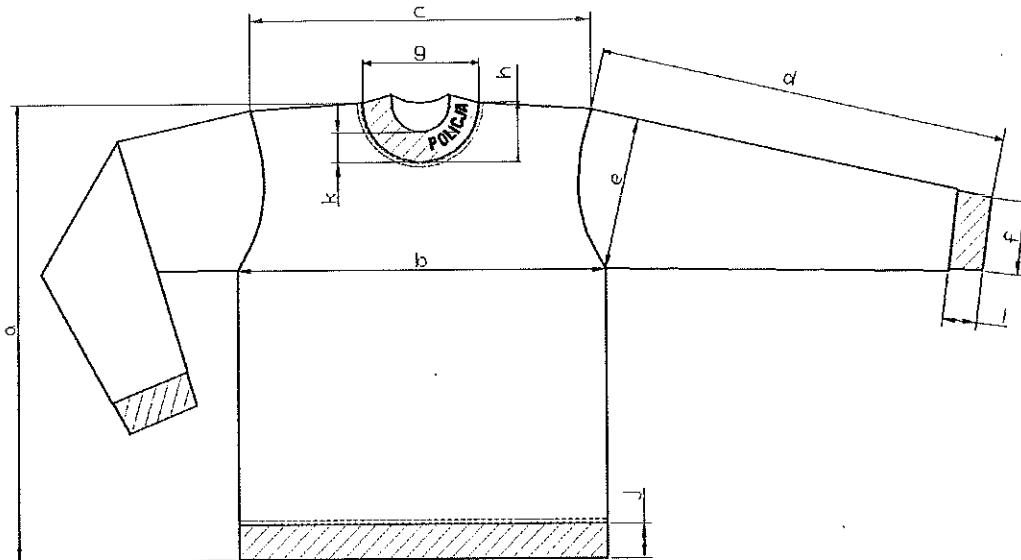
- wzrost od 164 do 188cm – stopniowanie co 6 cm,
- obwód klatki piersiowej od 86 do 129cm – stopniowanie co 8 cm,

Dopuszcza się rozmiary wykraczające poza wymiary podane powyżej oraz rozmiary nietypowe. Wymiarowanie i wykonanie wyrobu musi być zgodne ze sztuką krawiecką, zasadami stopniowania, a także powinno zapewnić funkcjonalność, właściwe dopasowanie do sylwetki i jego estetykę.

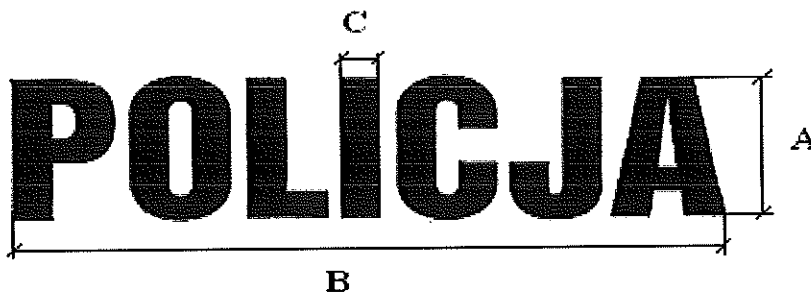
Wykonawca powinien opracować tabele wymiarów wyrobu dla zamawianych rozmiarów w dokumentacji techniczno-technologicznej.

Tabela 4. Wymiary półgolfu w centymetrach.

Oznaczenie wymiaru na rysunku	Nazwa wymiaru	Obwód klatki piersiowej					Tolerancja ±
		86-94	94-102	102-	110-	118-	
		Wzrost					
		164	170	176	182	188	
a	Długość przodu od najwyższego punktu na linii barku do dolnej krawędzi	67,0	69,0	71,0	73,0	75,0	2,0
b	Szerokość na wysokości klatki piersiowej	47,0	50,0	53,0	56,0	59,0	2,0
c	Szerokość na linii barków	42,0	44,5	47,0	49,5	52,0	1,0
d	Długość rękawa z plisą	62,0	63,0	64,0	65,0	66,0	2,0
e	Szerokość rękawa pod pachą	24,5	25,0	25,5	26,0	26,5	1,0
f	Szerokość rękawa u dołu (plisa)	7,5	8,0	9,0	10,0	11,0	1,0
g	Szerokość dekoltu (pomiędzy krawędziami wszycia plisy)	16,5		17,0		17,5	0,5
h	Głębokość dekoltu z przodu, od najwyższego punktu na linii barku do krawędzi wszycia plisy podkroju szyi)	8,5			9,0		1,0
i	Szerokość plisy dołu rękawa	5,0					0,5
j	Szerokość plisy dołu półgolfu	5,0					0,5
k	Szerokość plisy podkroju szyi	4,5					0,5



Rys. 2. Półgolf. Wymiarowanie.



Rys. 3. Napis POLICJA. Wymiarowanie

Tabela 5. Wymiary napisu POLICJA w milimetrach.

Oznaczenie	Wymiar	Tolerancja (\pm)
A – wysokość	24,0	1,0
B – szerokość	90,0	3,0
C – grubość liter	5,0	0,5

5.2 Wymagania dla wyrobów gotowych

Badaniom podlegają wyroby gotowe pobierane bezpośrednio z produkcji, w zakresie zmiany różnicy barwy dzianiny zasadniczej, wyglądu wyrobu i trwałości napisów POLICJA.

5.2.1 Zmiana różnicy barwy dzianiny zasadniczej

Badania należy przeprowadzić po:

– 30 cyklach pralniczych w temperaturze 40°C i suszeniu, wykonanych zgodnie z normą PN-EN ISO 6330:2012.

Po praniach należy dokonać pomiaru wartości współrzędnych barwy wg normy PN-EN ISO 105-J01:2002.

Dopuszczalna maksymalna wielkość różnicy barwy obliczona wg normy PN-EN ISO 105-J03:2009 w stosunku do wartości współrzędnych barwy zawartych w Tabeli 2 wynosi $\Delta E^*_{ab} = 3,0$.

5.2.2 Wygląd wyrobu oraz trwałość napisów POLICJA (ocena organoleptyczna)

Badania należy przeprowadzić po:

- 30 cyklach pralniczych w temperaturze 40°C.

Po praniach powinien być zachowany kształt wyrobu, ciągłość napisu (litery powinny posiadać niezmienny kształt).

Niedopuszczalne jest:

- zmiana wymiarów napisu POLICJA przekraczająca 5%,
- ubytki nici srebrnych w napisie.

Uwaga: badania określone w pkt. 5.2.1 oraz 5.2.2 należy przeprowadzić w akredytowanym laboratorium badawczym.

5.3 Wymagania dotyczące jakości

Klasyfikację jakości należy przeprowadzić uwzględniając zapisy normy PN-P-06723:1972. (charakterystyka błędów i odchyłki od wymiarów zgodne z załącznikiem nr 1 i 5 ww. normy).

Dopuszcza się wyłącznie półgolfy wykonane w I stopniu jakości.

Wyroby powinny spełniać między innymi następujące wymagania:

- wykonanie wyrobu zgodne z obowiązującymi zasadami, stosowanymi dla wyrobów określonych grup asortymentowych, podanymi w dokumentacji techniczno-technologicznej producenta,
- szwy ciągłe, wytrzymałe, wykonane prawidłowo (bez zmarszczeń i wyciągnięć) z prawidłowym wiązaniem ścięgu w szwie, przeszycia na początku i na końcu zabezpieczone przed pruciem,
- w wyrobie nie dopuszcza się sztukowania elementów.

5.3.1 Rodzaje błędów.

Niedopuszczalne błędy konfekcyjne:

- zagniecenie trwałe,
- nieprawidłowo wyhaftowany napis POLICJA,
- nieprawidłowe szwy lub ścięgi: niedoszycia, przebicie dzianiny (perforacja),

- różnica wymiarów między częściami składowymi wykraczająca poza dopuszczalne odchyłki: długości i szerokości rękawów, długości szwów bocznych, długości szwów barkowych.

Niedopuszczalne błędy dzianiny:

- brak kolumnienki lub rządka,
- zryw nitki dzianiny,
- zaciągnięcie,
- cera,
- błąd wzoru,
- pasiastość,
- zabrudzenia,
- skos > 6°,
- różne odcienie w wyrobie.

5.3.2 Zasady ustalania błędów.

Przy ustalaniu błędów i odchyłek od wymiarów należy przestrzegać następujących zasad: ocenę organoleptyczną należy przeprowadzać wzrokowo, przy odbitym świetle (nie pod światło), na wierzchniej stronie wyrobu swobodnie, płasko rozłożonego na stole o jasnej i gładkiej powierzchni lub zawieszzonego na manekinie lub wieszaku.

5.4 Wymagania dotyczące bezpieczeństwa wyrobu.

Wyrób nie powinien oddziaływać niekorzystnie na zdrowie lub higienę użytkownika. Powinien być wykonany z materiałów i dodatków spełniających wymagania Rozporządzenia (WE) Nr 1907/2006 Parlamentu Europejskiego i Rady z dnia 18 grudnia 2006 r. wraz z późniejszymi zmianami. Wyrób nie może zawierać substancji zabronionych do stosowania w wyrobach włókienniczych zgodnie z wykazem substancji zawartym w Załączniku XVII do przedmiotowego Rozporządzenia. Materiały i dodatki użyte do produkcji wyrobu w szczególności powinny spełniać wymagania zawarte w Tabeli 6.

Konstrukcja koszulki powinna zapewnić odpowiedni komfort użytkowania: nie powodować miejscowych ucisków i otarć ciała oraz nie krępować ruchów. Części, które dotyczą ciała użytkownika powinny być pozbawione szorstkości, ostrych brzegów i elementów wystających, które mogłyby powodować nadmierne podrażnienia lub skaleczenia.

Tabela 6. Wymagania w zakresie czynników niekorzystnie wpływających na higienę lub zdrowie użytkownika

Lp.	Parametr	Jednostka	Wartość	Metodyka badań
1	Odczyn pH	-	3,5-9,5	PN-EN ISO 3071:2007
2	Zawartość amin aromatycznych nie więcej niż	mg/kg	30	PN-EN 14362-1:2012 PN-EN 14362-3:2012
3	Zawartość formaldehydu nie więcej niż	mg/kg	150	PN-EN ISO 14184-1:2011

Spełnienie wymagań zawartych w Tabeli 6 dla dzianiny (Lp. 1 w Tabeli 1), musi być udokumentowane raportami z badań, a dla dodatków zawartych (Lp. 2 do 4 w Tabeli 1)

certyfikatem lub raportami z badań lub deklaracją producenta potwierdzającymi bezpieczeństwo wyrobów włókienniczych (nieszkodliwość), w szczególności wymagania zawarte w Tabeli 6.

6 CECHOWANIE, PAKOWANIE, PRZECHOWYWANIE I TRANSPORT

6.1 Cechowanie.

Wyroby powinny posiadać wszywkę i etykietę jednostkową, opakowanie zbiorcze powinno posiadać etykietę. Informacje i znaki zawarte na wszywkach i etykietach muszą być w języku polskim, trwale i czytelne. Na wszywkach i etykietach nie dopuszcza się skreśleń i poprawek.

Wszywka informacyjna wyrobu, zamocowana po wewnętrznej stronie, w lewym szwie bocznym ok. 15 cm od dolnej krawędzi wyrobu. Powinna zawierać co najmniej: nazwę (znak firmowy) producenta, nazwę wyrobu, wielkość wyrobu oznaczoną zgodnie z normą PN-EN 13402-3:2014 (piktogram), skład surowcowy materiału zasadniczego, numer umowy, datę produkcji (miesiąc i rok), nr partii (nr zlecenia), stopień jakości oraz sposób konserwacji. Oznaczenia sposobu konserwacji, zgodne z normą PN-EN ISO 3758:2012 obejmujący układ znaków:



Etykieta jednostkowa zamocowana do wyrobu za pomocą sztyftu plastikowego lub naklejona na opakowanie jednostkowe, zawierająca co najmniej następujące dane:

- nazwę (znak firmowy) i adres producenta,
- nazwę wyrobu,
- wielkość wyrobu,
- skład surowcowy materiału zasadniczego,
- oznaczenie stopnia jakości,
- znak kontroli jakości (naniesiony po przeprowadzonej kontroli),
- numer umowy,
- miesiąc i rok produkcji wyrobu,
- nr partii (nr zlecenia),
- oznaczenie sposobu konserwacji (zgodne z normą PN-EN ISO 3758:2012),
- okres gwarancji.

Etykieta na opakowanie zbiorcze umieszczona na krótszym boku pudełka kartonowego, zawierająca co najmniej następujące dane:

- nazwę (znak firmowy) i adres producenta,
- nazwę wyrobu,
- liczbę sztuk zawartych w opakowaniu i wielkość wyrobów (z wyszczególnieniem liczby sztuk w poszczególnych wielkościach),
- oznaczenie stopnia jakości,
- numer umowy,
- miesiąc i rok produkcji wyrobu,

- nr partii (nr zlecenia),
- okres gwarancji i przechowywania.

6.2 Pakowanie.

Pakowanie powinno zabezpieczyć wyrób przed obniżeniem jego jakości w czasie przechowywania jak i transportu. Każdy półgolf powinien być odpowiednio złożony i włożony do torebki foliowej. Etykietę jednostkową założyć w taki sposób, aby była czytelna po spakowaniu wyrobu. Torebkę foliową należy zamknąć aby zabezpieczyć wyrób przed wysunięciem.

Zapakowane w torebki foliowe półgolfy powinny być pakowane w pudełka kartonowe - po 10 sztuk w jednym rozmiarze. Dopuszcza się zapakowanie do kartonu końcówek półgolfów w różnych rozmiarach z podaniem na etykiecie zbiorczej ilości wyrobów w poszczególnych rozmiarach. Pudełka kartonowe należy zakleić taśmą wzdłuż wszystkich łączeń. Na krótszym boku pudełka kartonowego należy nakleić etykietę opakowania zbiorczego.

6.3 Przechowywanie.

Półgolfy powinny być przechowywane w pomieszczeniach suchych, przewiewnych, nienasłonecznionych, w warunkach zabezpieczających je przed zamoczeniem, zabrudzeniem oraz uszkodzeniami mechanicznymi i chemicznymi.

6.4 Transport.

Załadowanie, przewóz i wyładowanie powinny odbywać się w warunkach zabezpieczających wyrób i opakowanie zbiorcze przed zamoczeniem, zabrudzeniem, uszkodzeniami mechanicznymi i chemicznymi.

7 GWARANCJA.

Okres i warunki gwarancji udzielonej przez Wykonawcę na wyrób powinna określić umowa. Jeżeli umowa tego nie określi to na wyprodukowane wyroby Wykonawca udzieli gwarancji na okres 18 miesięcy ich użytkowania. Okres przechowywania wyrobu, po którym przysługuje okres gwarancji, wynosi maksymalnie 18 miesięcy, licząc od daty podpisania dowodu przyjęcia przez przedstawiciela Odbiorcy. W przypadku wydania wyrobu do użytkowania po okresie przechowywania dłuższym niż 18 miesięcy łączny okres gwarancji (przechowywanie + użytkowanie) wynosi 36 miesięcy.

8 DOKUMENTY POTWIERDZAJĄCE SPEŁNIENIE WYMAGAŃ SPECYFIKACJI TECHNICZNEJ

- Wyniki badań z akredytowanego laboratorium badawczego dla każdej nowej dostawy dzianiny potwierdzające wymagania zawarte Tabeli 2,
- wyniki badań lub poświadczenia jakościowe producentów dla każdej nowej dostawy materiałów i dodatków potwierdzające wymagania zawarte w Tabeli 1,
- wyniki badań z akredytowanego laboratorium badawczego, potwierdzające wymagania w zakresie bezpieczeństwa wyrobu zawarte w Tabeli 6 dla każdej nowej dostawy dzianiny,
- certyfikat wydany przez akredytowaną jednostkę certyfikującą lub wyniki badań z laboratorium badawczego lub deklaracja producenta potwierdzające wymagania

w zakresie bezpieczeństwa wyrobu zawarte w Tabeli 6, dla każdej nowej dostawy dodatków (Lp. 2 do 4 w Tabeli 1),

- deklaracja Wykonawcy dotycząca przeprowadzonej klasyfikacji jakości i pozytywnej kontroli końcowej wyrobów,
- gwarancja Wykonawcy.

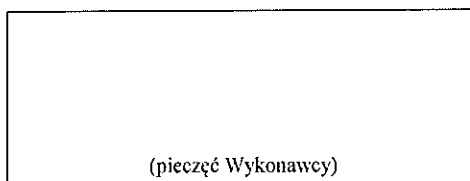
UWAGA: w przypadku zastąpienia lub wycofania norm przywołanych w Specyfikacji Technicznej, dopuszcza się stosowanie dokumentów normatywnych je zastępujących.

UWAGA!

**Właścicielem Specyfikacji Technicznej jest Komenda Główna Policji.
Kopiowanie Specyfikacji Technicznej w całości lub w części,
bez zgody właściciela jest zabronione.**

9 ARKUSZ EWIDENCJI WPROWADZONYCH ZMIAN

Lp.	Data	Zmiana dotyczy (numer strony i ewentualna treść zmiany)	Akceptacja (data i podpis)	Uwagi
	12.2014	Nowa edycja dokumentu. Uściślenie zapisów dotyczących wymagań dla materiałów. Zmiana wymiarowania wyrobu.		



(pieczęć Wykonawcy)

OŚWIADCZENIE WYKONAWCY

składane na podstawie art. 25a ust. 1 ustawy z dnia 29 stycznia 2004 r.

Prawo zamówień publicznych (dalej jako: ustawa Pzp),

DOTYCZĄCE PRZESŁANEK WYKLUCZENIA Z POSTĘPOWANIA

Przystępując do udziału w postępowaniu o zamówienie publiczne na:

„Zakup półgolfów”, numer postępowania 32/Ckt/17/EZ

oświadczam, co następuje:

OŚWIADCZENIA DOTYCZĄCE WYKONAWCY:

1. Oświadczam, że nie podlegam wykluczeniu z postępowania na podstawie art. 24 ust 1 pkt 12-23 ustawy Pzp.
2. Oświadczam, że nie podlegam wykluczeniu z postępowania na podstawie art. 24 ust. 5 ustawy Pzp .
3. Oświadczam, że spełniam warunki udziału w postępowaniu określone w SIWZ.

..... (miejsowość), dnia 2017 r.

.....
(podpis)

Oświadczam, że zachodzą w stosunku do mnie podstawy wykluczenia z postępowania na podstawie art. ustawy Pzp (podać mającą zastosowanie podstawę wykluczenia spośród wymienionych w art. 24 ust. 1 pkt 13-14, 16-20 lub art. 24 ust. 5 ustawy Pzp). Jednocześnie oświadczam, że w związku z ww. okolicznością, na podstawie art. 24 ust. 8 ustawy Pzp podjąłem następujące środki naprawcze:

.....
.....
.....

..... (miejsowość), dnia 2017 r.

.....
(podpis)

OŚWIADCZENIE DOTYCZĄCE PODMIOTU, NA KTÓREGO ZASOBY POWOŁUJE SIĘ WYKONAWCA:

Oświadczam, że następujący/e podmiot/y, na którego/ych zasoby powołuję się w niniejszym postępowaniu, tj.:

.....
.....
.....

(podać pełną nazwę/firmę, adres, a także w zależności od podmiotu: NIP/PESEL, KRS/CEiDG)

nie podlega/ją wykluczeniu z postępowania o udzielenie zamówienia.

..... (miejsowość), dnia 2017 r.

.....
(podpis)

OŚWIADCZENIE DOTYCZĄCE PODWYKONAWCY NIEBĘDĄCEGO PODMIOTEM, NA KTÓREGO ZASOBY POWOŁUJE SIĘ WYKONAWCA:

Oświadczam, że następujący/e podmiot/y, będący/e podwykonawcą/ami:

.....
.....

(podać pełną nazwę/firmę, adres, a także w zależności od podmiotu: NIP/PESEL, KRS/CEiDG)

nie podlega/ą wykluczeniu z postępowania o udzielenie zamówienia.

..... (miejsowość), dnia 2017 r.

.....
(podpis)

OŚWIADCZENIE DOTYCZĄCE PODANYCH INFORMACJI:

Oświadczam, że wszystkie informacje podane w powyższych oświadczeniach są aktualne i zgodne z prawdą oraz zostały przedstawione z pełną świadomością konsekwencji wprowadzenia zamawiającego w błąd przy przedstawianiu informacji.

..... (miejsowość), dnia 2017 r.

.....
(podpis)

....., dnia 2017 r.

.....
(podpis i pieczęć upoważnionego przedstawiciela)

PROJEKT UMOWY

Egz.

UMOWA NR/BLP/...../Ckt/17/.....

zawarta dnia 2017 r. w Warszawie pomiędzy:

Skarbem Państwa - Komendantem Głównym Policji z siedzibą w Warszawie,
ul. Puławska 148/150, zwanym w treści umowy Zamawiającym, reprezentowanym przez:

-
-

oraz przy kontrasygnacie:

-
-
a.....

zwanym w treści umowy Wykonawcą, reprezentowanym przez:

-
.....

....., po przeprowadzeniu postępowania o udzielenie zamówienia publicznego w trybie przetargu nieograniczonego, nr sprawy..... na podstawie ustawy z dnia 29 stycznia 2004 r. Prawo zamówień publicznych (Dz. U. z 2015 r. poz. 2164 oraz z 2016 r. poz. 831, 1020 oraz 1265), zwanej dalej ustawą Pzp, o następującej treści:

§ 1

PRZEDMIOT UMOWY

1. Przedmiotem umowy jest produkcja i dostawa **półgolfów**, zwanych dalej przedmiotem umowy, wykonanych zgodnie ze specyfikacją techniczną ST – 18/KGP/2008 edycja Grudzień 2014 rok, stanowiącą załącznik nr 1 do niniejszej umowy oraz ofertą Wykonawcy

2. Zamawiający przewiduje w ramach niniejszej umowy możliwość skorzystania z prawa opcji.
3. Na podstawie niniejszej umowy Wykonawca sprzedaje a Zamawiający nabywa:
 - 1) w ramach zamówienia podstawowego (gwarantowanego) **5 200 szt. półgolfów**
 - 2) w ramach zamówienia opcjonalnego **1 300 szt. półgolfów**.
4. Wartość netto (bez podatku VAT) przedmiotu umowy w ramach zamówienia podstawowego (gwarantowanego) PLN (słownie złotych:).
5. Wartość brutto (wraz z podatkiem VAT) przedmiotu umowy w ramach zamówienia podstawowego (gwarantowanego) wynosi PLN (słownie złotych:).
6. Wartość netto (bez podatku VAT) przedmiotu umowy w ramach zamówienia opcjonalnego wynosi PLN (słownie złotych:).
7. Wartość brutto (wraz z podatkiem VAT) przedmiotu umowy w ramach zamówienia opcjonalnego wynosi PLN (słownie złotych:).
8. Razem maksymalna wartość netto (bez podatku VAT) przedmiotu umowy wynosi PLN (słownie złotych:).
9. Razem maksymalna wartość brutto (wraz z podatkiem VAT) przedmiotu umowy wynosi PLN (słownie złotych:).
10. Wartość brutto obejmuje wszystkie koszty związane z wykonaniem przedmiotu umowy, a w szczególności podatki, koszty opakowania i dostarczenia przedmiotu umowy do magazynów Odbiorców.
11. Cena jednostkowa brutto 1 szt. półgolfa dla wyrobów zakupionych w ramach zamówienia podstawowego oraz opcjonalnego będzie identyczna. Do dnia wygaśnięcia umowy będzie obowiązywała cena stała, która nie podlega zmianie w trakcie realizacji umowy.
12. Przedmioty umowy zakupione w ramach zamówienia opcjonalnego będą tożsame z wyrobami zakupionymi w ramach zamówienia podstawowego (gwarantowanego).

§ 2

OBOWIĄZKI STRON

1. W przypadku powierzenia wykonania całości lub części przedmiotu umowy podwykonawcom Wykonawca ponosi pełną odpowiedzialność za działania podwykonawców jak za działania własne.
2. Wykonawca może skorzystać z podwykonawcy wyłącznie w zakresie, który wskazał w swojej ofercie.

3. Wykonawca może dokonać zamiany podwykonawcy po pisemnym poinformowaniu o tym Zamawiającego (z podaniem przyczyn zamiany) i uzyskaniu jego zgody na zamianę podwykonawcy.
4. Jeżeli zmiana albo rezygnacja z podwykonawcy dotyczy podmiotu, na którego zasoby Wykonawca powoływał się, na zasadach określonych w art. 22a ust. 1 *ustawy z dnia 29 stycznia 2004 r. Prawo zamówień publicznych* (Dz. U. z 2015 r. poz. 2164 oraz z 2016 r. poz. 831, 1020 oraz 1265), w celu wykazania spełniania warunków udziału w postępowaniu, o których mowa w art. 22 ust. 1 *ustawy z dnia 29 stycznia 2004 r. Prawo zamówień publicznych* (Dz. U. z 2015 r. poz. 2164 oraz z 2016 r. poz. 831, 1020 oraz 1265), Wykonawca jest obowiązany wykazać Zamawiającemu, iż proponowany inny podwykonawca lub Wykonawca samodzielnie spełnia je w stopniu nie mniejszym niż wymagany w trakcie postępowania o udzielenie zamówienia.
5. Niezwłocznie po podpisaniu umowy Wykonawca/Pelnomocnik konsorcjum jest zobowiązany do pisemnego podania Zamawiającemu informacji o podwykonawcach (nazwa, adres, dane do kontaktu: numer telefonu, e-mail, numer faxu) oraz miejsc wykonywania przedmiotu umowy (nazwa, adres, dane do kontaktu: numer telefonu, e-mail, numer faxu).
6. Wykonawca jest zobowiązany do wykonania przedmiotu umowy w zakładzie/ach produkcyjnym/y ch wskazanym/y ch w ofercie.
7. Wykonawca może wykonywać przedmiot umowy w innym/y ch zakładzie/ach po pisemnym poinformowaniu Zamawiającego i uzyskaniu jego pisemnej zgody na zmianę.
8. Każdy zakład produkcyjny w którym będzie realizowany przedmiot umowy musi mieć wdrożony system zarządzania jakością w zakresie produkcji odzieży. Na potwierdzenie ww. wymagania Wykonawca niezwłocznie po podpisaniu umowy dostarczy Zamawiającemu opis urządzeń technicznych oraz środków organizacyjno-technicznych zastosowanych w celu zapewnienia jakości. W przypadku posiadania przez zakład/y produkcyjny/e certyfikatu potwierdzającego wdrożenie systemu zarządzania jakością w zakresie produkcji odzieży należy go dostarczyć wraz z przedmiotowym opisem.
9. Wykonawca/Pelnomocnik konsorcjum jest zobowiązany do sporządzenia dokumentacji techniczno-technologicznej przedmiotu umowy zgodnej ze specyfikacją techniczną ST - 18KGP/2008 edycja Grudzień 2014 rok w niezbędnej liczbie i przekazania co najmniej po jednym jej egzemplarzu członkom konsorcjum i podwykonawcom, Zamawiającemu oraz „organowi upoważnionemu”.
10. Dokumentacja techniczno-technologiczna Wykonawcy określona w ust. 9, przedstawiona do realizacji produkcji, powinna zawierać co najmniej:
 - a) identyfikację wyrobu, nazwę;

- b) rysunki poglądowe;
 - c) wykaz surowców, materiałów i dodatków;
 - d) zestawienie elementów składowych;
 - e) zestawienie średniego zużycia materiałów i dodatków;
 - f) warunki wykonania wyrobu:
 - rodzaje szwów i ściegów łączących elementy wyrobu,
 - gęstość ściegów,
 - ilość, rozmieszczenie i wymiary rygli,
 - podstawowe operacje wykonania wyrobu,
 - g) rysunki określające sposób wymiarowania wyrobu, pozycjonowania elementów,
 - h) etapy kontroli podczas produkcji wyrobu: kontrola wstępna surowców, materiałów i dodatków, kontrola międzyoperacyjna i końcowa;
 - i) tabelę wymiarów wyrobu gotowego (dla wszystkich zamawianych rozmiarów);
 - j) tabelę wymiarów stałych i pomocniczych (np.: rękawy, napisy, plisy);
 - k) zasady znakowania (rozmieszczenie, zawartość);
 - l) zasady transportu, przechowywania, konserwacji i naprawy;
 - m) instrukcję użytkowania;
 - n) gwarancję Wykonawcy.
11. Wykonawca/Pełnomocnik konsorcjum jest zobowiązany do wykonania, w oparciu o określoną w ust. 9 i 10 dokumentację, wzorów przedmiotu umowy zgodnych z egzemplarzem określonym w § 4 ust. 10 w niezbędnej liczbie i przekazania ich członkom konsorcjum i podwykonawcom.
12. Wszystkie egzemplarze przedmiotu umowy muszą być wykonane zgodnie z dokumentacją określoną w ust. 9 i 10 oraz wzorem określonym w ust. 11. W przypadku wątpliwości wiążące są zapisy specyfikacji technicznej ST - 18/KGP/2008 edycja Grudzień 2014 rok stanowiącej załącznik nr 1 do umowy.
13. Wykonawca zobowiązuje się do zabezpieczenia przedmiotu umowy przed dostępem osób nieupoważnionych w czasie jego wykonywania, przechowywania i transportu.
14. Wykonawca zobowiązuje się do pisemnego poinformowania Zamawiającego o stanie realizacji przedmiotu umowy w przypadku spodziewanego opóźnienia w realizacji umowy lub wystąpienia innych problemów związanych z terminowym wykonaniem umowy, w szczególności, gdy pojawi się zagrożenie jej wykonania.
15. Zamawiający jest uprawniony do kontroli u Wykonawcy i jego podwykonawców przebiegu wykonania umowy, a Wykonawca zobowiązany jest zapewnić warunki do jej przeprowadzenia, w tym umożliwić wstęp do miejsc wykonywania przedmiotu umowy oraz udostępnić do wglądu dokumentację potwierdzającą źródła pochodzenia materiałów i ich identyfikowalność z przedstawionymi wynikami badań.
16. Na każdym etapie realizacji umowy na pisemne żądanie Zamawiającego Wykonawca jest zobowiązany do przedstawienia stanu realizacji umowy w formie harmonogramu.

Zamawiający każdorazowo w pisemnym wezwaniu określi, jakie informacje mają być zawarte w ww. harmonogramie.

17. Odbiorcy zgłoszą swoje potrzeby Wykonawcy w terminie do 7 dni roboczych (Definicja: od poniedziałku do piątku w godz. 8:00–15:00) od daty podpisania umowy faksem na numer za potwierdzeniem jego odbioru przez Wykonawcę.
18. W każdym zgłoszeniu potrzeb będzie określona liczba oraz rozmiary przedmiotu umowy.
19. Zamawiający zastrzega sobie prawo żądania, aby do 30% ogólnej liczby przedmiotu umowy stanowiły rozmiary nietypowe. W przypadku wątpliwości dotyczących rozmiarów podanych przez Odbiorcę w zgłoszeniu potrzeb, wszystkie uzgodnienia w tym zakresie winny być potwierdzone pisemnie przez Wykonawcę i Odbiorcę.
20. Zamawiający nie będzie dokonywał przedpłat na wykonanie przedmiotu umowy.

§ 3

TERMINY DOSTAW

1. Termin realizacji zamówienia podstawowego (gwarantowanego) określonego w § 1 ust. 3 pkt. 1) niniejszej umowy do dnia (zgodnie z ofertą Wykonawcy nie później jednak niż do **29.09.2017 r.**) w maksymalnie dwóch partiach.
2. Termin realizacji zamówienia opcjonalnego określonego w § 1 ust. 3 pkt. 2) niniejszej umowy do dnia **30.10.2017 r.** w jednej partii.
3. Jeżeli termin określony w ust 1 przypadnie na sobotę lub dzień ustawowo wolny od pracy, strony przyjmują jako termin realizacji datę pierwszego dnia roboczego po sobocie lub dniu ustawowo wolnym od pracy na który przypada termin realizacji określony w ust 1.
4. Terminy wskazane w ust. 1 i 2 mają charakter ściśle określony.
5. W przypadku nie skorzystania z prawa opcji Zamawiający zastrzega sobie prawo do odstąpienia od umowy w całości lub od jej niezrealizowanej części bez wyznaczania dodatkowego terminu realizacji na zasadzie określonej w art. 492 KC w przypadku nie zrealizowania dostaw w terminie określonym w ust. 1.
6. W przypadku skorzystania z prawa opcji Zamawiający zastrzega sobie prawo do odstąpienia od umowy w całości lub od jej niezrealizowanej części bez wyznaczania dodatkowego terminu realizacji na zasadzie określonej w art. 492 KC w przypadku nie zrealizowania dostaw w terminie określonym w ust. 1.
7. W przypadku skorzystania z prawa opcji Zamawiający zastrzega sobie prawo do odstąpienia od zamówienia opcjonalnego w całości lub od jego niezrealizowanej części bez wyznaczania

dotatkowego terminu realizacji na zasadzie określonej w art. 492 KC w przypadku nie zrealizowania dostaw w terminie określonym w ust. 2.

8. Przedmiot umowy należy dostarczyć do jednostek organizacyjnych Policji wymienionych w załączniku nr 3, zwanych dalej Odbiorcami w ciągu 7 dni od daty odbioru jakościowego.
9. Zamawiający może na każdym etapie realizacji umowy wskazać Wykonawcy pisemnie inne miejsce lub miejsca na terenie Polski dostarczenia przedmiotu umowy niż określone w załączniku nr 3, nie później jednak niż na 14 dni roboczych przed terminem dostaw.
10. Zamawiający może na każdym etapie realizacji umowy wystąpić do Wykonawcy o dostarczenia przedmiotu umowy w inne miejsce lub miejsca na terenie Polski niż określone w załączniku nr 3 później niż na 14 dni roboczych przed terminem dostaw.
11. W przypadku określonym ust. 10 Zamawiający musi uzyskać pisemną zgodę Wykonawcy na zmianę miejsca dostarczenia przedmiotu umowy.
12. Zamawiający jest uprawniony do złożenia pisemnego oświadczenia o skorzystaniu z prawa opcji w terminie do **08.09.2017 r.**
13. Zamawiający może wystąpić do Wykonawcy z pisemnym oświadczeniem o skorzystaniu z prawa opcji po **08.09.2017 r.**
14. W przypadku określonym ust. 13 Zamawiający musi uzyskać pisemną zgodę Wykonawcy na zrealizowanie zamówienia w ramach prawa opcji.
15. Wykonawca musi w terminie do 5 dni od otrzymania wniosku określonego w ust. 13 udzielić Zamawiającemu odpowiedzi na piśmie.
16. W przypadku skorzystania przez Zamawiającego z prawa opcji Odbiorcy zgłoszą swoje potrzeby ilościowo-rozmiarowe Wykonawcy faksem na numer (za potwierdzeniem odbioru zapotrzebowania przez Wykonawcę) w terminie do 7 dni roboczych od daty złożenia przez Zamawiającego oświadczenia o skorzystaniu z prawa opcji.

§ 4

NADZÓR

1. Przedmiot umowy podlega ocenie zgodności na podstawie *ustawy z dnia 17 listopada 2006 r. o systemie oceny zgodności wyrobów przeznaczonych na potrzeby obronności i bezpieczeństwa państwa (Dz. U. Nr 235, poz. 1700 z późn. zm.)* oraz zgodnie z *rozporządzeniem Ministra Spraw Wewnętrznych dnia 18 marca 2013 r. w sprawie prowadzenia oceny zgodności wyrobów przeznaczonych na potrzeby bezpieczeństwa państwa oraz wykazu tych wyrobów (Dz. U. z dnia 21 marca 2013 r. poz. 382, Dz. U. z 12 grudnia 2016 r. poz. 2092).*

2. Przedmiot umowy jest objęty nadzorem nad czynnościami związanymi z wyrobem wprowadzanym do użytku przez „organ upoważniony”, tj. Dyrektora ITB „MORATEX” z siedzibą w Łodzi przy ul. M. Skłodowskiej - Curie 3, fax. 42 636-92-26, zgodnie z § 2 ust. 1 rozporządzenia Ministra Spraw Wewnętrznych i Administracji z dnia 29 sierpnia 2007 r. w sprawie szczegółowego sposobu sprawowania nadzoru nad czynnościami związanymi z wyrobem wprowadzanym do użytku w komórkach i jednostkach organizacyjnych podległych lub nadzorowanych przez ministra właściwego do spraw wewnętrznych (Dz. U. Nr 170, poz. 1201).
3. Przedmiot umowy Wykonawca zgłosi do objęcia go nadzorem „organowi upoważnionemu” w formie pisemnej, nie później niż w ciągu 5 dni roboczych od daty podpisania umowy, wraz z kopią umowy i specyfikacją techniczną stanowiącą załącznik nr 1 do umowy.
4. W przypadku skorzystania przez Zamawiającego z prawa opcji Wykonawca umowy zgłosi do objęcia nadzorem „organowi upoważnionemu” partii przedmiotu umowy objętej zamówieniem opcjonalnym w formie pisemnej, nie później niż w ciągu 5 dni roboczych od daty złożenia przez Zamawiającego oświadczenia o skorzystaniu z prawa opcji, wraz z kopią ww. oświadczenia Zamawiającego i specyfikacją techniczną stanowiącą załącznik nr 1 do umowy.
5. Przedmiot umowy musi spełniać wymagania zawarte w specyfikacji technicznej stanowiącej załącznik nr 1 do niniejszej umowy.
6. Parametry przedmiotu umowy określone w specyfikacji technicznej stanowiącej załącznik nr 1 do niniejszej umowy należy potwierdzić wymaganymi dokumentami aktualnymi dla danej partii przedmiotu umowy, zgodnie z punktem 8 specyfikacji technicznej ST - 18/KGP/2008 edycja Grudzień 2014 rok stanowiącej załącznik nr 1 do umowy.
7. Wykonawca jest zobowiązany do zapewnienia „organowi upoważnionemu” właściwej pomocy niezbędnej do prawidłowego sprawowania nadzoru nad wyrobem w szczególności: przekazania „organowi upoważnionemu” dokumentów oraz umożliwienia wstępu do pomieszczeń Wykonawcy i jego podwykonawców, w których wykonywane są prace wchodzące w zakres realizowanej umowy.
8. Wykonawca zobowiązany jest do umożliwienia realizacji zadań „organowi upoważnionemu”, w szczególności wykonania wskazanych przez ten organ czynności.
9. Wykonawca zobowiązany jest do wystawienia deklaracji zgodności w zakresie obronności i bezpieczeństwa zgodnie z ustawą z dnia 17 listopada 2006 r. o systemie oceny zgodności wyrobów przeznaczonych na potrzeby obronności i bezpieczeństwa państwa (Dz. U. Nr 235, poz. 1700 z późn. zm.).

10. Jeden egzemplarz wzoru przedmiotu zamówienia w oparciu o który Instytut Technologii Bezpieczeństwa „MORATEX” wystawił aktualne zaświadczenie (Świadectwo Zgodności Wzoru Wyrobu) potwierdzające, iż oferowany przedmiot zamówienia spełnia parametry jakościowe, techniczne i użytkowe zgodnie z wymaganiami Zamawiającego zawartymi w specyfikacji technicznej ST - 18/KGP/2008 edycja Grudzień 2014 rok Wykonawca przekazuje Zamawiającemu niezwłocznie po zawarciu umowy. Staje się on wzorem do umowy i pozostaje w dyspozycji Zamawiającego. Egzemplarza tego nie wlicza się do ogólnej liczby przedmiotu umowy określonego w § 1 umowy.
11. W przypadku, gdy nie ma możliwości pobrania próbek (np. materiałów, wyrobów gotowych) – przy udziale „organu upoważnionego” w trakcie produkcji – do przeprowadzenia badań laboratoryjnych określonych w ust. 6, „organ upoważniony” wskaże egzemplarze gotowych wyrobów, które zostaną poddane badaniom w laboratorium akredytowanym (w zależności od zakresu wymaganych badań – maksymalnie 20 szt.). Egzemplarze tych nie wlicza się do ogólnej liczby przedmiotu umowy określonej w § 1 ust. 3 umowy. Koszty związane z dostarczeniem prób do badań oraz przeprowadzeniem badań ponosi Wykonawca.
12. W przypadku niepotwierdzenia przez „organ upoważniony” zgodności wyrobu zgłoszonego przez Wykonawcę ze specyfikacją techniczną stanowiącą załącznik nr 1 do umowy oraz niedokonania skutecznego usunięcia tych niezgodności, Zamawiający zastrzega sobie prawo do odstąpienia od umowy z winy Wykonawcy ze skutkiem określonym w § 8 ust. 1 pkt. 1.
13. Zamawiający w uzasadnionych przypadkach ma prawo do pobrania losowo prób gotowego przedmiotu umowy (maksymalnie 10 szt.), surowców (materiałów) lub poszczególnych elementów przedmiotu umowy do badań laboratoryjnych celem sprawdzenia wskaźników użytkowych, na które istnieją znormalizowane metody badań. Egzemplarze tych nie wlicza się do ogólnej liczby przedmiotu umowy określonej w § 1 ust. 3 umowy. Koszty związane z ewentualnym dostarczeniem prób surowców (materiałów) i egzemplarzy przedmiotu umowy do badań oraz przeprowadzenia badań ponosi Wykonawca.

§ 5

ODBIÓR

1. Przedmiot umowy podlega odbiorowi jakościowemu dokonywanemu przez przedstawicieli Zamawiającego.
2. Czynności odbioru jakościowego odbędą się na terenie Polski w magazynie Wykonawcy lub w innym miejscu na terenie Polski, uzgodnionym pomiędzy stronami umowy.

3. Dostarczany przedmiot umowy musi być fabrycznie nowy i pochodzić z bieżącej produkcji (danego roku).
4. Podstawą odbioru partii produkcyjnej jest spełnienie wymagań zawartych w specyfikacji technicznej ST - 18/KGP/2008 edycja Grudzień 2014 rok, stanowiącej załącznik nr 1 do umowy.
5. Odbiór jakościowy nastąpi po potwierdzeniu przez „organ upoważniony” deklaracji zgodności wyrobu w zakresie OiB, o której mowa w § 4 ust. 9.
6. Wykonawca musi przedstawić Zamawiającemu dla każdej partii wyrobów zgłoszonej do odbioru jakościowego potwierdzoną przez „organ upoważniony” deklarację zgodności w zakresie obronności i bezpieczeństwa, dla wyrobu gotowego określoną w § 4 ust. 9 umowy, zgodnie z ustawą z dnia 17 listopada 2006 r. o systemie oceny zgodności wyrobów przeznaczonych na potrzeby obronności i bezpieczeństwa państwa (Dz. U. Nr 235, poz. 1700 z późn. zm.).
7. Wykonawca powiadomi Zamawiającego o przygotowaniu przedmiotu umowy do odbioru jakościowego z wyprzedzeniem co najmniej 5 dni roboczych przed proponowanym terminem odbioru jakościowego na numer faksu 22 60 130 59. Zamawiający zastrzega sobie prawo przeprowadzenia odbioru jakościowego w terminie do 5 dni roboczych po terminie proponowanym przez Wykonawcę.
8. Warunki odbioru jakościowego:
 - 1) odbioru jakościowego dokonuje się w celu organoleptycznego sprawdzenia zgodności wykonania wyrobu z wymaganiami specyfikacji technicznej ST - 18/KGP/2008 edycja Grudzień 2014 rok w zakresie jakości i estetyki wyrobu,
 - 2) ilość partii produkcyjnych Wykonawca uzgadnia z Zamawiającym,
 - 3) wyroby przewidziane do odbioru podlegają 100% kontroli przez komórkę Kontroli Jakości zakładu Wykonawcy.
9. Tryb i zasady przeprowadzenia odbioru wyrobu:
 - 1) odbioru partii produkcyjnej wyrobu dokonują osoby wyznaczone przez Zamawiającego.
 - 2) metodą „na ślepo” wg normy PN-N-03010:1983 wybiera się spośród zgłoszonych do odbioru 5% wyrobów (nie mniej niż 10 szt.) i sprawdza zgodność ich wykonania z wymaganiami specyfikacji technicznej ST - 18/KGP/2008 edycja Grudzień 2014 rok.
 - 3) podczas odbioru jakościowego ocenie podlegać będzie jakość i estetyka wykonania przedmiotu umowy, a w szczególności takie elementy jak:
 - a) szwy (ciągłość i równość, wykonanie bez zmarszczeń i wyciągnięć, zabezpieczenie przed pruciem),

- b) połączenie elementów składowych (np. bez fałd i zgrubień),
 - c) kształt wyrobu (zniekształcenia i skrzywienia, estetyka wykonania poszczególnych elementów wyrobu).
10. Stwierdzenie w trakcie odbioru usterek, wad jakościowych skutkuje odstąpieniem od dalszego odbioru przedmiotu umowy do czasu usunięcia nieprawidłowości. Termin ponownego odbioru Wykonawca uzgodni z Zamawiającym. Wszelkie koszty związane z ponownym odbiorem ponosi Wykonawca.
 11. Do każdego odbioru jakościowego Wykonawca sporządzi w trzech egzemplarzach specyfikację wysyłkową, w której wskaże Odbiorców i ilości kierowanych do nich dostaw w ujęciu ilościowo - rozmiarowym, z przeznaczeniem dla Zamawiającego, Wykonawcy i „organu upoważnionego”.
 12. Odbiór jakościowy przedmiotu umowy potwierdzony zostanie protokołem odbioru jakościowego, podpisanym przez upoważnionych przedstawicieli Zamawiającego i Wykonawcy. Protokół ten sporządzony zostanie w 3 egzemplarzach, z których po jednym egzemplarzu otrzymują: Zamawiający, Wykonawca oraz „organ upoważniony”.
 13. Odbiór ilościowy przedmiotu umowy dokonywany będzie przez pracowników Odbiorcy w jego siedzibie, z którego sporządzony zostanie dowód przyjęcia. Do każdej dostawy Wykonawca zobowiązany jest dostarczyć kopię potwierdzonej przez „organ upoważniony” deklaracji zgodności wyrobu w zakresie OiB, kopię protokołu odbioru jakościowego oraz warunki gwarancji i reklamacji.
 14. Wykaz osób wyznaczonych z ramienia Odbiorców do kontaktów z Wykonawcą stanowi załącznik nr 3 do umowy.
 15. O terminie dostawy Wykonawca powiadomi Odbiorcę z wyprzedzeniem co najmniej trzech dni roboczych przed planowanym terminem dostawy na numer faksu wskazany w załączniku nr 3 do umowy z podaniem liczby i rozmiarów dostarczonych wyrobów.
 16. Wykonawca dostarczy przedmiot umowy własnym transportem do magazynu Odbiorcy, na adres wskazany przez Odbiorcę w zapotrzebowaniu rozmiarowym w dni robocze od poniedziałku do piątku w godzinach 8:00 – 15:00.
 17. Dostawa nastąpi po otrzymaniu przez Zamawiającego potwierdzonej deklaracji zgodności o której mowa w § 4 ust. 9 oraz po przeprowadzeniu odbioru jakościowego przedmiotu umowy.

§ 6

WARUNKI PŁATNOŚCI

1. Zamawiający opłaci należność za realizację umowy na podstawie poprawnie wystawionych przez Wykonawcę faktur VAT, przy czym na poszczególne dostawy dla każdego Odbiorcy, Wykonawca wystawi oddzielne faktury VAT.
2. Zamawiający dopuszcza płatności częściowe po zrealizowaniu każdej partii dostawy.
3. Wykonawca wystawiając fakturę VAT, wskaże jako płatnika:

Komenda Główna Policji

02-624 Warszawa, ul. Puławska 148/150

NIP 521-31-72-762 REGON 012137497

4. Wykonawca wystawione faktury VAT prześle na adres:

Komenda Główna Policji

Wydział Koordynacji Gospodarki Kwatermistrzowskiej BLP KGP

02-672 Warszawa, ul. Domaniewska 36/38

5. Podstawą opłacenia faktur za wykonanie przedmiotu umowy będzie poprawnie wystawiony dowód przyjęcia, o którym mowa w § 5 ust. 13.
6. Wszelkie rozliczenia finansowe między Zamawiającym a Wykonawcą będą prowadzone wyłącznie w złotych polskich.
7. Zamawiający opłaci należną do zapłaty kwotę przelewem na konto Wykonawcy, w terminie 30 dni od daty otrzymania prawidłowo wystawionej faktury VAT oraz dowodu przyjęcia.
8. Zamawiający upoważnia Wykonawcę do wystawienia faktury VAT bez podpisu przedstawiciela Zamawiającego.
9. Za datę zapłaty przyjmuje się datę obciążenia przez bank rachunku Zamawiającego.
10. Wykonawca jest zobowiązany przed rozpoczęciem produkcji przedłożyć Zamawiającemu informację o cenach jednostkowych (cena jednostkowa netto, cena jednostkowa brutto) według których będzie wystawiał faktury.
11. Łączna wartość i liczba przedmiotu umowy w ramach zrealizowanych dostaw częściowych nie może przekroczyć ogólnej liczby i wartości przedmiotu umowy określonych w § 1 niniejszej umowy.
12. W przypadku wystawiania faktur za dostawy przedmiotu umowy przez poszczególnych członków Konsorcjum, w terminie do 21 dni od daty zawarcia umowy Pełnomocnik (Lider) Konsorcjum przedstawi Zamawiającemu harmonogram dostaw realizowanych przez poszczególnych członków Konsorcjum z wyszczególnieniem ilości i wartości oraz rozmiarów.

§ 7

GWARANCJA I WARUNKI REKLAMACJI

1. Wykonawca odpowiada za wady prawne i fizyczne ujawnione w dostarczonym wyrobie i ponosi z tego tytułu wszelkie zobowiązania.
2. Jest zobowiązany do usunięcia wad fizycznych i do dostarczenia wyrobów wolnych od wad, jeżeli wady ujawnią się w ciągu okresu określonego w gwarancji.
3. Na wyprodukowane wyroby Wykonawca udzieli gwarancji na okres 18 miesięcy ich użytkowania, pod warunkiem przestrzegania zasad eksploatacji, konserwacji, transportu i przechowywania. Okres przechowywania wyrobu, po którym przysługuje okres gwarancji, wynosi 18 miesiące, licząc od daty podpisania dowodu przyjęcia przez przedstawiciela Odbiorcy. W przypadku wydania wyrobu do użytkowania po okresie przechowywania dłuższym niż 18 miesiące łączny okres gwarancji (przechowywanie + użytkowanie) wynosi 36 miesięcy.
4. Okres rękojmi za wady zostaje zrównany z łącznym okresem gwarancji.
5. W przypadku stwierdzenia w okresie gwarancji wad fizycznych Wykonawca rozpatrzy „protokół reklamacji” w ciągu 14 dni licząc od daty jego otrzymania od Odbiorcy. Brak informacji o wyniku rozpatrzenia reklamacji we wskazanym terminie zostanie potraktowany, jako uznanie reklamacji.
6. W przypadku uznania reklamacji Wykonawca:
 - 1) usunie wady w wyrobie w terminie 30 dni, licząc od daty otrzymania „protokołu reklamacji”,
 - 2) usunie wady w dostarczonym wyrobie w miejscu, w którym zostały ujawnione lub na własny koszt dostarczy je do swojej siedziby w celu ich usunięcia,
 - 3) wyroby wolne od wad dostarczy na własny koszt do miejsca, w którym wady zostały ujawnione,
 - 4) przedłuży termin gwarancji o czas, w którym wskutek wad wyrobu objętego gwarancją, uprawniony do gwarancji nie mógł z niego korzystać,
 - 5) wymieni wadliwy wyrób na nowy w terminie 30 dni licząc od daty otrzymania „protokołu reklamacji”, jeżeli usunięcie wad będzie niemożliwe bądź niewskazane,
 - 6) ponosi odpowiedzialność z tytułu przypadkowej utraty lub uszkodzenia wyrobu od przyjęcia go do naprawy do czasu zwrócenia go (bez wad) do Odbiorcy.
7. Jeżeli Wykonawca nie uzna reklamacji, Odbiorca wadliwy wyrób przekaże do zbadania

do akredytowanej jednostki. Wydane orzeczenie traktowane będzie jako ostateczne. Koszty badania poniesie strona, której ocena okaże się błędna (Wykonawca lub Odbiorca). Wymiana wadliwego wyrobu nastąpi w ciągu 14 dni od daty orzeczenia na koszt Wykonawcy w przypadku jego winy.

§ 8

KARY UMOWNE

1. Wykonawca zobowiązuje się zapłacić Zamawiającemu następujące kary umowne:
 - 1) 10% wartości brutto niedostarczonego przedmiotu umowy w razie odstąpienia w całości lub części od umowy z powodu okoliczności, za które odpowiada Wykonawca,
 - 2) 0,2% wartości brutto niedostarczonego przedmiotu umowy w terminach, o których mowa w § 3 ust. 1 i 2, za każdy rozpoczęty dzień opóźnienia.
2. Łączna wysokość kar umownych określonych w ust. 1 pkt. 2 nie może przekroczyć 10% wartości maksymalnej brutto przedmiotu umowy w określonej w § 1 ust. 9.
3. Zamawiający może egzekwować kary umowne za nieterminową realizację przedmiotu umowy przy opłacaniu faktur. Doręczenie Wykonawcy wystawionej przez Zamawiającego noty obciążeniowej, w której określono: kwotę naliczonych kar umownych, podstawę ich naliczenia oraz wprowadzono oświadczenie o ich potrąceniu z wynagrodzenia, zastępuje wezwanie do zapłaty oraz oświadczenie zamawiającego o potrąceniu kar umownych.
4. Zapłata kary umownej, określonej w ust. 1 pkt. 2 nie zwalnia Wykonawcy od wykonania przedmiotu umowy.
5. Niezależnie od kar umownych określonych w ust. 1 Zamawiającemu przysługuje prawo dochodzenia odszkodowań na zasadach ogólnych prawa cywilnego, jeżeli poniesiona szkoda przekroczy wysokość zastrzeżonych kar umownych.

§ 9

CESJA WIERZYTELNOŚCI

1. Wykonawca nie może dokonać cesji wierzytelności wynikających z niniejszej umowy na rzecz osób trzecich z wyjątkiem banku kredytującego w zakresie niniejszej umowy.
2. W przypadku cesji wierzytelności wynikających z niniejszej umowy na rzecz banku kredytującego w zakresie niniejszej umowy, Wykonawca jest zobowiązany do poinformowania o tym na piśmie Zamawiającego.

§ 10

ZABEZPIECZENIE WYKONANIA UMOWY

1. Wykonawca wniósł zabezpieczenie należytego wykonania umowy w wysokości 10% kwoty określonej w § 1 ust. 5, tj. PLN (słownie złotych:)
w formie zgodnej z art. 148 ust. 1 ustawy z dnia 29 stycznia 2004 r. *Prawo zamówień publicznych* (Dz. U. z 2015 r. poz. 2164 oraz z 2016 r. poz. 831, 1020 oraz 1265).
2. Zabezpieczenie należytego wykonania umowy służyć będzie do pokrycia roszczeń z tytułu niewykonania lub nienależytego wykonania umowy.
3. Jeżeli z uwagi na przedłużającą się realizację przedmiotu umowy poza termin określony w § 3 ust.2 umowy (termin wykonania zamówienia opcjonalnego), niezależnie od przyczyn tego przedłużenia, zabezpieczenie wniesione w formie gwarancji bankowych, ubezpieczeniowych lub poręczeniach wygasłoby przed terminem faktycznej realizacji umowy, Wykonawca na 14 dni roboczych przed wygaśnięciem tego zabezpieczenia przedstawi Zamawiającemu stosowny aneks do gwarancji/poręczenia lub nową gwarancję/poręczenie lub wpłaci odpowiednie zabezpieczenie w formie pieniężnej.
4. W przypadku gdy Wykonawca nie przedstawi zamawiającemu stosownego aneksu do gwarancji/poręczenia lub nowej gwarancji/poręczenie lub nie wpłaci odpowiedniego zabezpieczenie w formie pieniężnej Zamawiający zastrzega sobie prawo do odstąpienia od umowy z winy Wykonawcy ze skutkiem określonym w § 8 ust. 1 pkt. 1.
5. Zabezpieczenie należytego wykonania umowy zostanie zwrócone w następujących terminach:
 - 1) 70% zabezpieczenia należytego wykonania umowy, tj. kwotę PLN, gwarantującą zgodne z umową wykonanie przedmiotu zamówienia, w terminie 30 dni od dnia wykonania zamówienia i uznania przez Zamawiającego za należycie wykonane,
 - 2) 30% zabezpieczenia należytego wykonania umowy, tj. kwotęPLN, w terminie nie później niż w 15 dniu po upływie okresu rękojmi za wady.

§ 11

ZMIANA TREŚCI UMOWY

1. W razie zaistnienia istotnej zmiany okoliczności powodującej, że wykonanie umowy nie leży w interesie publicznym, czego nie można było przewidzieć w chwili zawarcia umowy, Zamawiający może odstąpić od umowy w terminie 30 dni od powzięcia wiadomości o tych okolicznościach.
2. Strony przewidują możliwość dokonywania zmian w treści umowy w stosunku do treści oferty Wykonawcy, w sytuacji gdy:

- 1) powstała możliwość zastosowania nowszych lub korzystniejszych dla Zamawiającego rozwiązań technologicznych lub technicznych nie powodujących zmiany Przedmiotu umowy i nie powodujących podwyższenia ceny;
 - 2) zachodzi konieczność zmiany terminu realizacji przedmiotu umowy określonego w § 3 ust. 1 i 2 umowy w związku z przedłużającą się procedurą przetargową na skutek korzystania przez Wykonawców ze środków ochrony prawnej, w takim przypadku Zamawiający zastrzega sobie możliwość wydłużenia terminu realizacji umowy określonego w § 3 ust. 1 i 2 umowy o czas trwania procedury odwoławczej;
 - 3) zachodzi konieczność zmiany terminu realizacji przedmiotu umowy określonego w § 3 ust. 1 i 2 umowy w związku z brakiem wyboru najkorzystniejszej oferty w pierwotnym terminie związania ofertą z powodu okoliczności, za które odpowiada Zamawiający, w takim przypadku Zamawiający zastrzega sobie możliwość wydłużenia terminu realizacji umowy określonego w § 3 ust. 1 i 2 umowy o czas jaki upłynie od pierwotnego terminu związania ofertą do daty wyboru najkorzystniejszej oferty.
 - 4) nastąpi zmiana wysokości podatku od towarów i usług VAT. Zmiana stawki podatku VAT nie będzie miała wpływu na wartość brutto przedmiotu umowy.
3. Wszelkie zmiany lub uzupełnienia niniejszej umowy wymagają formy pisemnej pod rygorem nieważności.

§ 12

INNE POSTANOWIENIA

1. Odstąpienie od umowy wymaga formy pisemnej.
2. W sprawach nieuregulowanych umową zastosowanie mają obowiązujące przepisy prawa, w tym w szczególności przepisy Kodeksu cywilnego oraz ustawy Prawo zamówień publicznych.
3. W przypadku zaistnienia jakichkolwiek rozbieżności pomiędzy postanowieniami zawartymi w załącznikach do umowy, a warunkami ustalonymi w umowie, wiążące są postanowienia umowy.
4. Sądem właściwym dla spraw niniejszej umowy jest sąd właściwy dla siedziby Zamawiającego.
5. Umowę sporządzono w czterech egzemplarzach, z których 3 egzemplarze otrzymuje Zamawiający, a jeden egzemplarz otrzymuje Wykonawca.
6. Integralną część umowy stanowią załączniki:
 - załącznik 1 – Specyfikacja techniczna nr ST - 18/KGP/2008 edycja Grudzień 2014 rok,
 - załącznik 2 – Wykaz jednostek Policji wraz z zapotrzebowaniem,
 - załącznik 3 – Wykaz adresów Odbiorców,

ZAMAWIAJĄCY

WYKONAWCA

**Wykaz jednostek Policji wraz z zapotrzebowaniem
na półgolf**

1. KWP w Białymstoku -szt.
2. KWP w Bydgoszczy - szt.
3. KWP w Gdańsku -szt.
4. KWP w Gorzowie Wlkp. -szt.
5. KWP w Katowicach -szt.
6. KWP w Kielcach -szt.
7. KWP w Krakowie -szt.
8. KWP w Lublinie -szt.
9. KWP w Łodzi -szt.
10. KWP w Olsztynie -szt.
11. KWP w Opolu -szt.
12. KWP w Poznaniu -szt.
13. KWP w Radomiu -szt.
14. KWP w Rzeszowie -szt.
15. KWP w Szczecinie -szt.
16. KWP we Wrocławiu -szt.
17. KSP w Warszawie -szt.
18. KGP w Warszawie -szt.
19. SP w Katowicach -szt.
20. SP w Słupsku -szt.
21. SP w Pile -szt.
22. CSP w Legionowie -szt.

WYKAZ
adresów Odbiorców i osób do kontaktów

Lp	Jednostka Policji	Wyznaczona osoba adres e-mail	Telefon kontaktowy i faks	Adres dostawy
1.	KGP w Warszawie	Izabela Jakubowska izabela.jakubowska@policja.gov.pl	Tel. 22 601 15 60 Faks 22 601 30 59 i 22 601 38 72	00-699 Warszawa ul. Taborowa 33c
2.	KWP Białystok	Iwona Sapoćko iwona.sapocko@bk.policja.gov.pl	Tel. 85 670 21 54 Faks 85 670 32 71	15-346 Białystok ul. Wspólna 32
3.	KWP Bydgoszcz	Hanna Guzińska hanna.guzinska@bg.policja.gov.pl	Tel. 52 588 15 84 Faks 52 525 55 95	85-720 Bydgoszcz ul. Ilawska 1
4.	KWP Gdańsk	Zdzisław Bilejczyk zdzislaw.bilejczyk@gd.policja.gov.pl	Tel. 58 321 48 72 Faks 58 321 48 18; i 58 32 14 965	80-044 Gdańsk, ul. Trakt Św. Wojciecha 47
5.	KWP Gorzów Wlkp.	Urszula Bara urszula.bara@go.policja.gov.pl	Tel. 95 738 14 31 95 738 14 29 Faks 95 738 14 55	Łagodzin, ul. Dobra 2, 66-446 Deszczno
6.	KWP Katowice	Iwona Forma, Barbara Paks iwona.forma@ka.policja.gov.pl barbara.paks@ka.policja.gov.pl	Tel. 32 200 31 43 32 200 31 17 Faks 32 200 31 49	40-068 Katowice, ul. Koszarowa 17
7.	KWP Kielce	Małgorzata Tokarczyk malgorzata.tokarczyk@ki.policja.gov.pl	Tel. 41 349 28 15 Faks 41 349 28 05	25-045 Kielce, ul. Kusocińskiego 51
8.	KWP Kraków	Agnieszka Gibek agnieszka.gibek@malopolska.policja.gov.pl	Tel. 12 615 46 01 Faks 12 615 46 06	31-571 Kraków, ul. Mogilska 109
9.	KWP Lublin	Tomasz Kozak tomasz.kozak@lu.policja.gov.pl	Tel. 81 535 56 96 Faks 81 535 51 07	20-331 Lublin, ul. Grenadierów 3
10.	KWP Łódź	Wioletta Działak wioletta.dzialak@ld.policja.gov.pl	Tel. 42 665 32 61 Faks 42 665 12 01	92-104 Łódź, ul. Stokowska 21/25
11.	KWP Olsztyn	Paulina Jaszczuk paulina.jaszczuk@ol.policja.gov.pl	Tel. 89 522 43 67 Faks 89 522 43 45	10-049 Olsztyn, ul. Pstrowskiego 3
12.	KWP Opole	Irena Woszek i.woszek@opolska.policja.gov.pl	Tel. 77 422 37 86 Faks 77 422 25 04	45-222 Opole, ul. Oleska 95
13.	KWP Poznań	Anna Garstkiewicz anna.garstkiewicz@po.policja.gov.pl	Tel. 61 841 26 67 Faks 61 841 40 24	60-790 Poznań ul. Taborowa 22
14.	KWP Radom	Elwira Rybicka e.rybicka@mazowiecka.policja.gov.pl	Tel. 48 345 28 59 Faks 48 345 25 57	26-600 Radom, ul. Energetyków 14
15.	KWP Rzeszów	Michał Lis michal.lis@rz.policja.gov.pl	Tel. 17 858 28 14 Faks 17 858 28 09	35-036 Rzeszów ul. Podkarpacka 15
16.	KWP Szczecin	Agnieszka Jankowska, Anna Małgorzata Pimpicka agnieszka.jankowska@sc.policja.gov.pl	Tel. 91 821 14 96 Faks 91 821 14 99	71-240 Szczecin, ul. Wernyhory 5
17.	KWP Wrocław	Janusz Przemyk janusz.przemyk@wr.policja.gov.pl	Tel. 71 340 37 35 Faks 71 340 41 25	53-676 Wrocław, ul. Sokolnicza 12
18.	KSP Warszawa	Monika Sadowska monika.sadowska@ksp.policja.gov.pl	Tel. 22 603 30 34 Faks 22 603 30 32	02-033 Warszawa ul. Włochowska 25/33
19.	SP w Katowicach	Małgorzata Klimczyk-Słapa malgorzata.klimczyk@spkatowice.policja.gov.pl	Tel. 32 606 93 77 Faks 32 606 92 79	40-684 Katowice, ul. Gen. Jankego 276
20.	SP w Pile	Agnieszka Krzyżaniak agnieszka.krzyzaniak@sppila.policja.gov.pl	Tel. 67 352 22 43 Faks 67 352 23 24	64-920 Pila, Plac Staszica 7
21.	SP w Słupsku	Elżbieta Bukowska elzbieta.bukowska@spslupsk.policja.gov.pl	Tel. 59 841 75 55 Faks 59 841 75 61	76-200 Słupsk, ul. Kilińskiego 42
22.	CSP w Legionowie	Paulina Minakowska paulina.minakowska@csp.edu.pl	Tel. 22 605 33 31 Faks 22 605 32 20	05-119 Legionowo, ul. Zegrzyńska 121

23.	WSPol w Szczytnie	Sylwia Umińska s.uminska@wspol.edu.pl	Tel. 89 621 52 02 Faks. 89 621 52 47	12-100 Szczytno, ul. Piłsudskiego 111
-----	----------------------	--	---	--

(pieczęć Wykonawcy)

WYKAZ GŁÓWNYCH DOSTAW

„Zakup półgolfów”, numer postępowania 32/Ckt/17/EZ

Lp.	Przedmiot zamówienia – opis (w tym ilość)	Data wykonania od- do (dzień, miesiąc, rok)	Wartość zamówienia	Odbiorca zamówienia	Strona oferty, gdzie załączono dokument potwierdzający należyte wykonanie zamówienia
1.					
2.					
n					

....., dn.

.....
(podpis i pieczęć upoważnionego przedstawiciela)

WZÓR GWARANCJI W RAMACH ZABEZPIECZENIA NALEŻYTEGO WYKONANIA UMOWY

GWARANCJA Nr
NALEŻYTEGO WYKONANIA UMOWY

Dla:

Skarb Państwa - Komendant Główny Policji
ul. Puławska 148/150
02-624 Warszawa NIP: 521-31-72-762, REGON: 012137497
zwanego dalej "Beneficjentem gwarancji"

1. MY(wpisać nazwę firmy) wystawca gwarancji (wpisać rodzaj gwarancji: ubezpieczeniowa, bankowa) z siedzibą w, ul., zarejestrowana/y w Sądzie Rejonowym Wydział Gospodarczy Krajowego Rejestru Sądowego, pod numerem KRS wysokość kapitału zakładowego w całości wpłaconego, zwany dalej Gwarantem, reprezentowana/y na podstawie pełnomocnictwa nr z dnia przez:, działając na zlecenie (zwanego dalej „Zobowiązany”) niniejszym gwarantujemy nieodwołalnie i bezwarunkowo na zasadach określonych w niniejszej gwarancji zapłatę należności do kwoty złotych (słownie:) bez względu na sprzeciw Zobowiązanego w terminie 14 dni po otrzymaniu pierwszego pisemnego żądania Beneficjenta gwarancji, do zapłacenia których na rzecz Beneficjenta gwarancji Zobowiązany jest zobligowany w związku z niewykonaniem lub nienależytym wykonaniem umowy dotyczącej nr postępowania, zwanej dalej „umową objętą gwarancją”, a które to należności nie zostały zapłacone przez Zobowiązanego.
2. Kwota gwarancji stanowi górną granicę odpowiedzialności Gwaranta, a każda wypłata z tytułu gwarancji obniża odpowiedzialność Gwaranta o wysokość wypłaconej kwoty.
3. Niniejsza gwarancja jest ważna w okresie od do, zwanym dalej „okresem ważności gwarancji”.
4. W dniu odpowiedzialność Gwaranta z tytułu niniejszej gwarancji ulegnie automatycznemu zmniejszeniu do kwoty..... (słownie:.....).
5. Zapłata przez Gwaranta kwoty, o której mowa w pkt. 1, nastąpi w ten sposób, iż Beneficjent gwarancji winien złożyć pisemne żądanie wypłaty wraz z pisemnym oświadczeniem, że Zobowiązany nie wykonał lub nienależycie wykonał umowę objętą gwarancją i nie dokonał zapłaty należności, o której mowa w pkt. 1.
6. Żądanie wypłaty powinno:
 - 1) być doręczone, pod rygorem nieważności, do Gwaranta w okresie ważności gwarancji,
 - 2) być podpisane przez Beneficjenta gwarancji lub osobę przez niego upoważnioną,
 - 3) dotyczyć wyłącznie należności, które powstały w związku z umową objętą gwarancją,
 - 4) zawierać oznaczenie rachunku bankowego Beneficjenta gwarancji, na który ma nastąpić wypłata z gwarancji.
7. Odpowiedzialność Gwaranta z tytułu niniejszej gwarancji jest wyłączona, gdy Beneficjent gwarancji doręczy żądanie wypłaty niezgodne z warunkami określonymi w pkt. 4 lub 5.
8. Gwarancja wygasa po upływie okresu jej ważności, a także w następujących przypadkach:
 - 1) z chwilą zwrotu gwarancji przed upływem okresu jej ważności,
 - 2) z chwilą wypełnienia przez Zobowiązanego zobowiązania będącego przedmiotem gwarancji,
 - 3) przez zwolnienie Zobowiązanego przez Beneficjenta gwarancji z zobowiązania będącego przedmiotem gwarancji,
 - 4) przez pisemne zwolnienie Gwaranta przez Beneficjenta gwarancji z zobowiązania wynikającego z gwarancji,
 - 5) po wypłacie przez Gwaranta pełnej kwoty gwarancji.
9. Prawa z niniejszej gwarancji nie mogą być przedmiotem przelewu.
10. Niniejsza gwarancja podlega zwrotowi do Gwaranta niezwłocznie po jej wygaśnięciu. Jednakże zobowiązanie wystawcy gwarancji wygasa z upływem tego terminu bez względu na to czy niniejszy dokument zostanie zwrócony.
11. Niniejsza gwarancja podlega prawu polskiemu.

12. Wszelkie spory mogące wyniknąć z niniejszej gwarancji podlegają rozpoznaniu przez sąd powszechny właściwy dla siedziby Beneficjenta gwarancji.