

OPIS PRZEDMIOTU ZAMÓWIENIA

KOMENDA GŁÓWNA POLICJI

02-542 Warszawa, ul. Domaniewska 36/38



Komenda
Główna
Policji

SPECYFIKACJA TECHNICZNA

Identyfikator specyfikacji technicznej

ST – 15/KGP/2008

KURTKA SŁUŻBOWA ZIMOWA

Z PODPINKĄ I OCIEPLACZEM Z POLARU

Edycja

Grudzień 2013 r.

SPIS TREŚCI

	Strona
1. Przeznaczenie dokumentu	4
2. Zakres stosowania dokumentu.....	4
I. KURTKA SŁUŻBOWA ZIMOWA.....	5
1. Charakterystyka wyrobu.....	6
2. Dokumenty odniesienia.....	6
3. Wymagania standardowe.....	8
3.1. Wymagania techniczne.....	8
3.1.1. Charakterystyka wyrobu.....	8
3.1.2. Charakterystyki oraz wymagania techniczne podstawowych materiałów i dodatków	23
3.1.3. Wymagania konstrukcyjne.....	26
3.1.4. Wymiarowanie	30
3.1.5. Wymagania odnośnie oznaczenia i znakowania.....	57
3.1.6. Pakowanie, przechowywanie, transport.....	58
3.2. Wymagania jakościowe	58
3.2.1. Parametry podstawowych materiałów i dodatków.....	58
3.2.2. Parametry i cechy wyrobu gotowego.....	59
3.2.3. Odbiór jakościowy	59
3.3. Wymagania dotyczące bezpieczeństwa użytkowania.....	59
4. Gwarancja wykonawcy.....	59
5. Wymagane dokumenty potwierdzające spełnienie wymagań specyfikacji technicznej.....	61
6. Nadzorowanie dokumentu.....	61
7. Arkusz ewidencji wprowadzonych zmian.....	62
II. BUZA (PODPINKA POLAROWA).....	62
1. Charakterystyka wyrobu.....	64
2. Dokumenty odniesienia.....	64
3. Wymagania standardowe.....	65
3.1. Wymagania techniczne.....	65
3.1.1. Charakterystyka wyrobu	65
3.1.2. Charakterystyki oraz wymagania techniczne podstawowych materiałów i dodatków	74
3.1.3. Wymagania konstrukcyjne	76
3.1.4. Wymiarowanie	78

3.1.5.	Wymagania odnośnie oznaczenia i znakowania	89
3.1.6.	Pakowanie, przechowywanie, transport	89
3.2.	Wymagania jakościowe	91
3.2.1.	Parametry podstawowych materiałów i dodatków	91
3.2.2.	Parametry i cechy wyrobu gotowego	91
3.2.3.	Oddiór jakościowy	91
3.3.	Wymagania dotyczące bezpieczeństwa użytkowania	92
4.	Gwarancja wykonawcy	92
5.	Wymagane dokumenty potwierdzające spełnienie wymagań specyfikacji technicznej	93
6.	Nadzorowanie dokumentu	94
7.	Arkusze ewidencji wprowadzonych zmian	95

1. Przeznaczenie dokumentu

Specyfikacja Techniczna identyfikuje wyrób poprzez określenie parametrów, jakie powinien spełniać

- w zakresie wymagań:

- technicznych
- jakościowych

- związanych z bezpieczeństwem użytkowania

- w odniesieniu do:

- nazewnictwa
- symboli
- badań i metodologii badań
- znakowania oraz oznaczania wyrobu.

2. Zakres stosowania dokumentu

Specyfikacja Techniczna jest wykorzystywana jako załącznik do specyfikacji istotnych warunków zamówienia podczas postępowania o udzielenie zamówienia publicznego oraz umożliwia jednostkom badawczym i certyfikującym pozyskanie informacji o zakresach badań i oceny zgodności wyrobów.

1. Charakterystyka wyrobu

Kurtka służbowa zimowa koloru ciemnogranatowego z podpinką ocieplającą ma za zadanie chronić użytkownika przed niekorzystnymi warunkami atmosferycznymi, tj. opadami deszczu, śniegu, niskimi temperaturami oraz silnym wiatrem. Stanowi element umundurowania służbowego policjanta.

2. Dokumenty odniesienia

- PN-ISO 3801:1993 Tekstylija – Tkaniny – Wyznaczanie masy liniowej i powierzchniowej
- PN-EN ISO 2286-2:1999 Płaskie wyroby tekstylne powleczone gumą lub tworzywami sztucznymi – Wyznaczanie właściwości zwoju Metody wyznaczania całkowitej masy powierzchniowej, masy powierzchniowej powleczenia i masy powierzchniowej podłoża
- PN-EN ISO 1421:2001 Płaskie wyroby tekstylne powleczone gumą lub tworzywami sztucznymi – Wyznaczanie wytrzymałości na rozciąganie i wydłużenia przy zerwaniu.
- PN-EN ISO 4674-1:2005 Płaskie wyroby tekstylne powleczone gumą lub tworzywami sztucznymi – Wyznaczanie odporności na rozdzielanie – Część 1: Metody rozdzielania ze stałą prędkością
- PN-EN ISO 13934-1:2002 Tekstylija – Właściwości płaskich wyrobów przy rozciąganiu – Część 1: Wyznaczanie maksymalnej siły i wydłużenia względnego przy maksymalnej sile metodą paska
- PN-EN ISO 13935-2:2002 Tekstylija – Właściwości wytrzymałościowe szwów wykonanych na płaskich wyrobach włókienniczych i w gotowych wyrobach tekstylnych – Część 2: Wyznaczanie maksymalnej siły zrywającej szew z zastosowaniem metody grab
- PN-EN ISO 13937-2:2002 Tekstylija – Metody badania rozdzielania płaskich wyrobów – Część 2: Wyznaczanie siły rozdzielania próbek roboczych w kształcie spodni (metoda pojedynczego rozdzielania)
- PN-EN ISO 5077:2011 Tekstylija – Wyznaczanie zmiany wymiarów po praniu i suszeniu
- PN-EN ISO 6330:2002 Tekstylija – Metody prania domowego i suszenia stosowane do badania płaskiego wyrobu włókienniczego
- PN-EN 24920:1997 Tekstylija – Wyznaczanie odporności wyrobów na zwilżanie powierzchniowe (spray test)
- PN-EN 20811:1997 Tekstylija – Wyznaczanie wodoszczelności – Metoda ciśnienia hydrostatycznego
- PN-EN ISO 3175-2:2010 Tekstylija – Profesjonalna konserwacja, czyszczenie chemiczne i czyszczenie wodne płaskich wyrobów włókienniczych i wyrobów odzieżowych – Część 2: procedura badania jakości w przypadku czyszczenia i wykańczania z zastosowaniem tetrachloroetyleny.
- PN-EN 31092:1998/A1:2004 Tekstylija – Wyznaczanie właściwości fizjologicznych – Pomiar oporu ciepłego i oporu pary wodnej w warunkach stanu ustalonego (metoda pocącej się zaizolowanej ciepłocie płyty)

I. KURTKA Z PODPINKĄ OCIEPLAJĄCĄ

- PN-ISO 105-C06:2010 Tekstylija – Badania odporności wybarwień – Odporność wybarwień na pranie domowe i komunalne
- PN-EN ISO 105-E04:2011 Tekstylija – Badania odporności wybarwień – Odporność wybarwień na działanie potu
- PN-EN ISO 105-X12:2005 Tekstylija – Badania odporności wybarwień – Część X12: Odporność wybarwień na tarcie
- PN-EN ISO 105-B02:2006 Tekstylija – Badania odporności wybarwień – Część B02: Odporność wybarwień na działanie światła sztucznego: Test płowienia w świetle łukowej lampy ksenonowej
- PN-EN ISO 12945-2:2002 Tekstylija – Wyznaczanie skłoności powierzchni płaskiego wyrobu do mechacenia i pillingu – Część 2: Zmodyfikowana metoda Martindale'a
- PN-EN 12127:2000 Tekstylija – Płaskie wyroby włókiennicze: Wyznaczanie masy na jednostkę powierzchni z zastosowaniem małych próbek
- PN-EN ISO 20471:2013 – Odzież o intensywnej widzialności – Metody badania i wyznaczania
- PN-EN ISO 3758:2006 Tekstylija – System oznaczania sposobu konserwacji z zastosowaniem symboli
- PN-P-84507:1985 Wyroby konfekcyjne – Stopnie jakości
- PN-N-03010:1083 statystyczna kontrola jakości – Losowy wybór jednostek produktu do próby
- PN-EN ISO 105-J01:2002 Tekstylija – Badania odporności wybarwień – Część J01: Ogólne zasady pomiaru barwy powierzchni
- PN-EN ISO 105-J03:2000 Tekstylija – Badanie odporności wybarwień – Obliczanie różnic barwy
- PN-EN 12240:1999 Zapięcia samoszczepne - Wyznaczanie całkowitych i efektywnych szerokości taśm i efektywnej szerokości zapięcia
- Ukawa z dnia 17 listopada 2006 r. o systemie oceny zgodności wyrobów przeznaczonych na potrzeby obronności i bezpieczeństwa państwa (Dz. U. Nr 235, poz. 1700 z późn. zm.)
- PN-EN ISO 3071:2007 Tekstylija – Oznaczenie pH ekstraktów wodnych
- PN-EN 14362-1:2012 Tekstylija – Metody oznaczania niektórych amin aromatycznych powstających z barwników azowych – Część 1: Wykrywanie zastosowania niektórych barwników azowych dostępnymi metodą z ekstrakcją i bez ekstrakcji włókien
- PN-EN 14362-3:2012 Tekstylija – Metody oznaczania niektórych amin aromatycznych powstających z barwników azowych – Część 3: Wykrywanie zastosowania niektórych barwników azowych, mogących uwalniać 4-aminoozobenzon
- PN-EN ISO 14184-1:2011 Tekstylija – Oznaczenie formaldehydu – Część 1: Formaldehyd wolny i zdyfuzjonowany (metoda ekstrakcji wodnej)

3. Wymagania standardowe

3.1. Wymagania techniczne

3.1.1. Charakterystyka wyrobu

Opis wyrobu

Kurtka

Kurtka powinna być funkcjonalna i zapewnić ochronę przed niekorzystnymi warunkami atmosferycznymi. Powinna być wykonana z materiału wodoodpornego w kolorze ciemnoantracytowym, wiążącego laminat dwustronny tkaniny z membraną paroprzepuszczalną. Wyrób powinien być wodoodporny.

Kurtka powinna posiadać:

- zapięcie z przodu na zamok blyskawiczy kryty podwójną piasą zapiętą na napy;
- na lewym przodzie pod piasą zapiętą na napy, przy zamku blyskawiczym kieszeń pionową, wpuszczaną, zamkniętą zamkiem blyskawiczym;
- kaptur z daszkiem (usztywniony linką z tworzywa sztucznego o długości 180 mm ± 5 mm), dopinany do stójki na zamok blyskawiczy, z ochroną szyi i brody, zapiętą na napy;
- kaptur regulowany z przodu gumką ściągającą ze stoperami i zaciskaczami; z tyłu kaptura dosztywniona z laminatu z naniesioną (wgrzaną) srebrną termotransferową folię odbłaskową (pasek dopinany do główki kaptura za pomocą układu taśm samoszczepnych pętlika – haczyk), który służy do regulacji ułożenia kaptura na głowie;
- kołnier z tyłu stójki ochraniający szyję, który po zewnętrznej stronie kieszeń zamkniętą na układ taśm samoszczepnych; w której umieszcza się zrolowany kaptur;
- wewnętrzną krawędź kołnierza z tunelem, z wprowadzoną gumką ściągającą, z dwoma stoperami, gdzie końce gumki są zamocowane wewnątrz stójki;
- rękawy wszywane, ze wzmocnieniami na łokciach w formie wieloelementowego wyoblona, w dolnej części posiadające pasek z naniesioną (wgrzaną) na lewą stronę srebrną termotransferową folię odbłaskową, regulującą szerokość rękawa, zapiętą na napy;
- na wzmocnieniu łokci: po 2 otwory odpywowe w kształcie dziurak guzikowych o długości 15 mm ± 2 mm;
- w szwach bocznych kurtki otwory przelotowe przystosowane do wkładania i wyjmowania broni służbowej, zapinane na zamki blyskawicze brygadzarskie, zabezpieczone w dół od strony zewnętrznej parką zapiętą na nappę, a od wewnątrz listwą;
- naramienniki zapinane na liny szwu barkowego przy pomocy nap, służące do nasuwania pochwec z oznaczeniem stopnia,

- na lewej i prawej stronie na wysokości piersi kieszenie nakładane z patką, zapinane za pomocą układu taśm samoszczepnych; dół patek wykończony taśmą wypustkową odblaskową, ze sznurowadłem w kolorze srebrnym o szerokości nie mniejszej niż 10 mm (szerokość wypustki 3 mm ± 0,5 mm),
- na dole przodu dwa układy kieszeni, umieszczone symetrycznie, nakładane z patkami zapinanymi na napy każda, z dodatkową boczną kieszenią „mokną” oraz wewnętrzną kieszenią zapinaną na zamek błyskawiczny, patki kieszeni nakładanej wyposażone w przyszytą od wewnątrz wzduż jednej krawędzi taśmę odblaskową, przypinaną na układ taśm samoszczepnych,
- na lewym rękawie między łokciem a barkiem naszytą kieszeń nakładaną z patką zapinaną na układ taśm samoszczepnych, gdzie mieszek kieszeni ma na każdym boku zakładkę poprowadzoną jej funkcjonalność, wypustkę odblaskową wykonaną z taśmy odblaskowej ze sznurowadłem w kolorze srebrnym o szerokości nie mniejszej niż 10 mm (szerokość wypustki 3 mm ± 0,5 mm) w prawym szwie mocującym mieszek kieszeni do rękawa i w szwie wykańczającym dół patki,
- we wszystkich kieszeniach wierzchnich w dolnej krawędzi centralnie otwór odprowadzający wodę, zabezpieczonej ryglami,
- na patee kieszeni na wysokości lewej piersi przodu umieszczony centralnie napis POLICJA w kolorze srebrnym odblaskowym,
- na plecach napis POLICJA w kolorze srebrnym odblaskowym umieszczony centralnie, napisy POLICJA powinny być zgodne z rys. 5 i o wymiarach zamieszczonych w tabeli 1,
- na dole kurtki przyszyte od wewnątrz listwy z naniesionymi (wgrzanymi) pasami srebrnej termotransferowej folii odblaskowej, dopinane na układ taśm samoszczepnych,
- listwy z folii odblaskowej i taśmy odblaskowe przyszyte do patek kieszeni nakładanych, po odpięciu zwiększają widoczność funkcjonariusza,
- od strony wewnętrznej kurtki podszeawkę,
- od strony wewnętrznej po prawej stronie na wysokości piersi kieszeń wpuszczaną, zapinaną na zamek błyskawiczny,
- od strony wewnętrznej po prawej stronie na dole, na podszewce naszytą nakładaną kieszeń z dzianiny ażurowej lub siatkowej wykończoną taśmą elastyczną,
- od strony wewnętrznej po lewej stronie na dole, na podszewce naszyty prostokąt z laminatu o wymiarach (135 x 200) mm ± 2 mm z naszytą nakładaną kieszenią na telefon zapinaną patką na układ taśm samoszczepnych, gdzie mieszek kieszeni posiada boki i dno,
- gumkę ściągającą z dwoma stoperami i końcówkami ukrytymi w mieszczkach zapinanych na układ taśm samoszczepnych, w tunelu, w pasie od strony wewnętrznej kurtki,
- w podszewce lewego rękawa, w szwie pod pachą, otwór rewizyjny zapinany na zamek błyskawiczny,

- taśmy samoszczepne (pętelka) służące do dopinania emblematów:
 - na mieszkach kieszeni lewego rękawa, centralnie pod patką kieszeni, o kształcie i wymiarach zgodnych z rys. 6,
 - na lewym rękawie centralnie, przy czym dolny wierzchołek znajduje się w odległości 110 mm ± 2 mm od dolnej krawędzi rękawa, kształt i wymiary zgodne z rys. 7,
 - centralnie na patee prawej kieszeni nakładanej na klatce piersiowej o wymiarach 130 mm x 25 mm ± 2 mm,
- z tyłu przy podkoju szyi i w dole każdego rękawa po jednej pętelce, który umożliwia przypięcie podpinki do kurtki,
- w przodzie zamek błyskawiczny, który umożliwia trwale przypięcie podpinki ocieplającej lub bluzy (podpinki polarowej)
- szwy decydujące o wodoszczelności zabezpieczone za pomocą taśm uszczelniających.

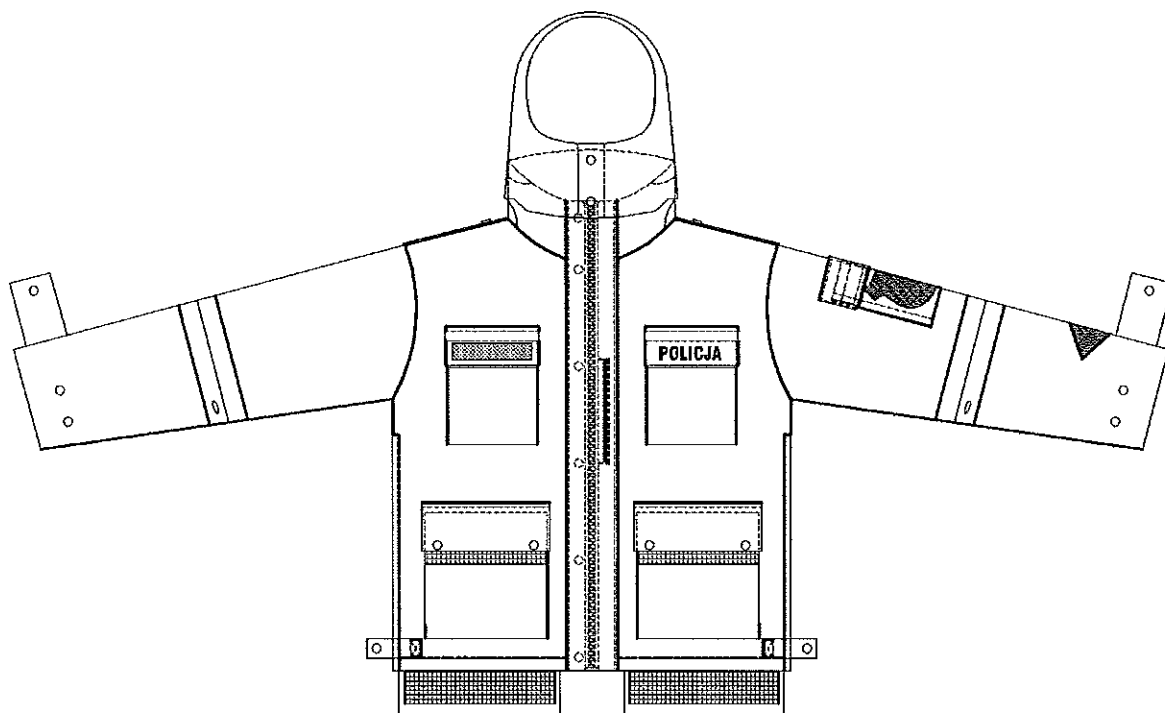
Podpinka ocieplająca

Podpinka ocieplająca jest dopinana do kurtki i stanowi jej integralną część. Wykonana jest z ociepliny składającej się włókniny ocieplającej, umieszczonej między dwiema warstwami tkaniny podszeawkowej w kolorze czarnym. Podpinka jest pikowana.

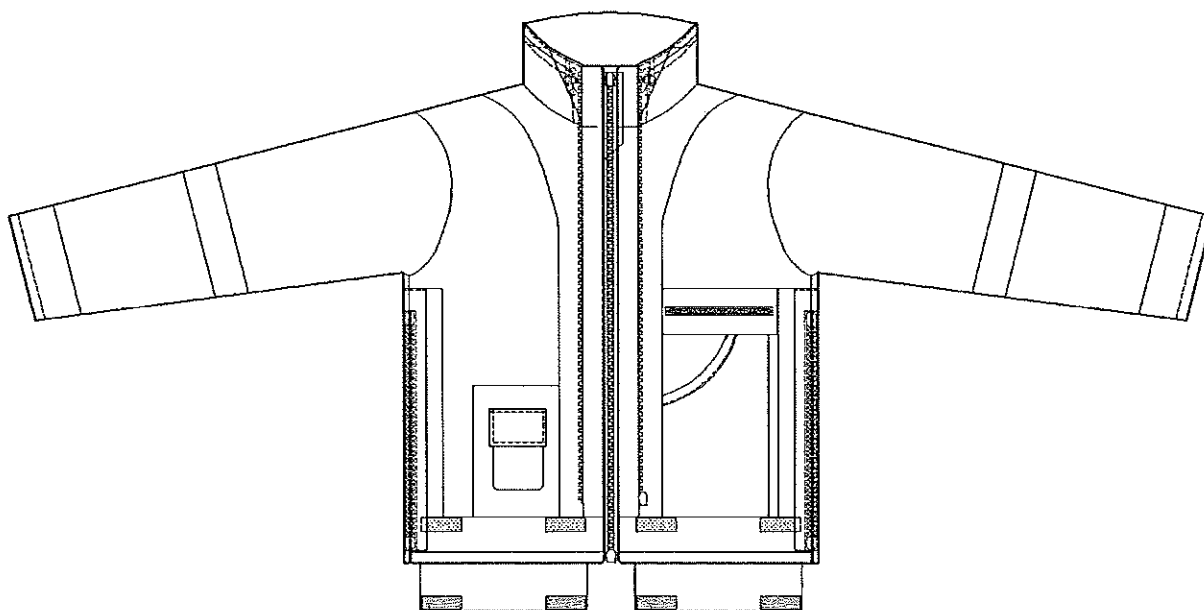
Podpinka powinna posiadać:

- zapięcie z przodu na zamek błyskawiczny, umożliwiający dopięcie podpinki do kurtki,
- rękawy jednoczęściowe, u dołu z wszytymi mankietami z podwójnie złożonej dzianiny ściągaczowej,
- dół zakończony odszytciem z dodatkowego paska tkaniny tworzącym tunel,
- w dolnej tylnej części w tunelu, gumkę ściągającą z dwoma stoperami i końcówkami
- podkroję szyi wykończony stojką z podwójnie złożonej dzianiny ściągaczowej,
- dwa otwory przelotowe, umieszczone w szwach bocznych na dole, zapinane na zamki błyskawiczne (maszynki-suwaki zamka odsuwane od zewnątrz) przystosowane do wkładania i wyjmowania broni służbowej,
- z tyłu przy podkoju szyi i w dole każdego rękawa po jednym guziku, które umożliwiają trwałe przypięcie do kurtki,
- od strony wewnętrznej, po lewej stronie na dole, naszytą nakładaną kieszeń na telefon z patką zapinaną na układ taśm samoszczepnych, gdzie mieszek kieszeni ma odszyte boczki i dno.

Ogólny wygląd kurtki i podpinki ocieplającej został przedstawiony na rysunkach 1 – 11.

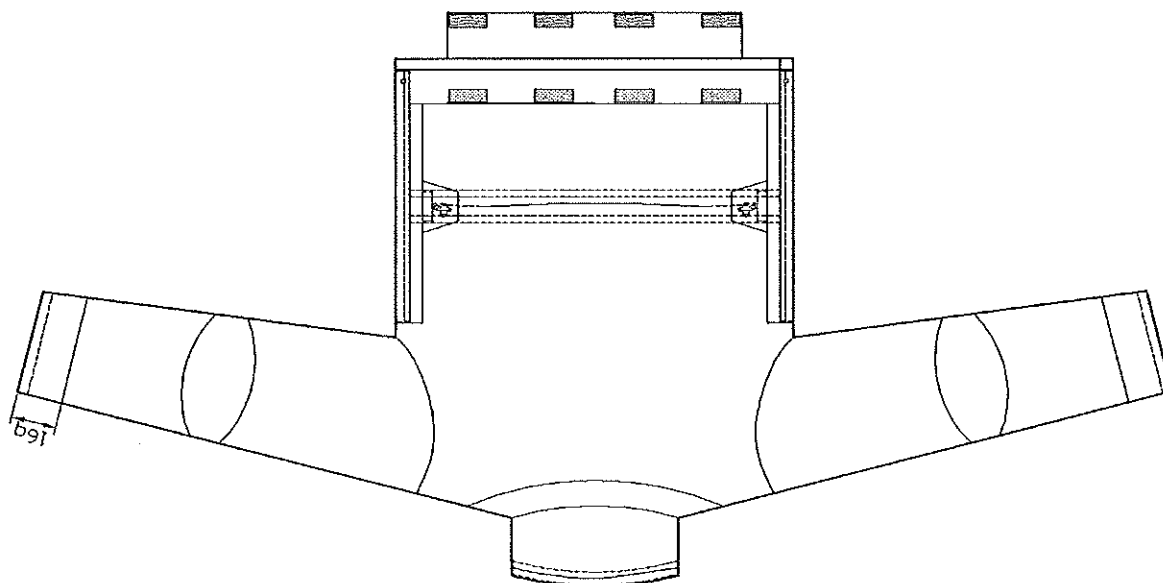


Rys. 1. Kurtka służbowa zimowa przód – wierzch, szwy decydujące o wodoszczelności

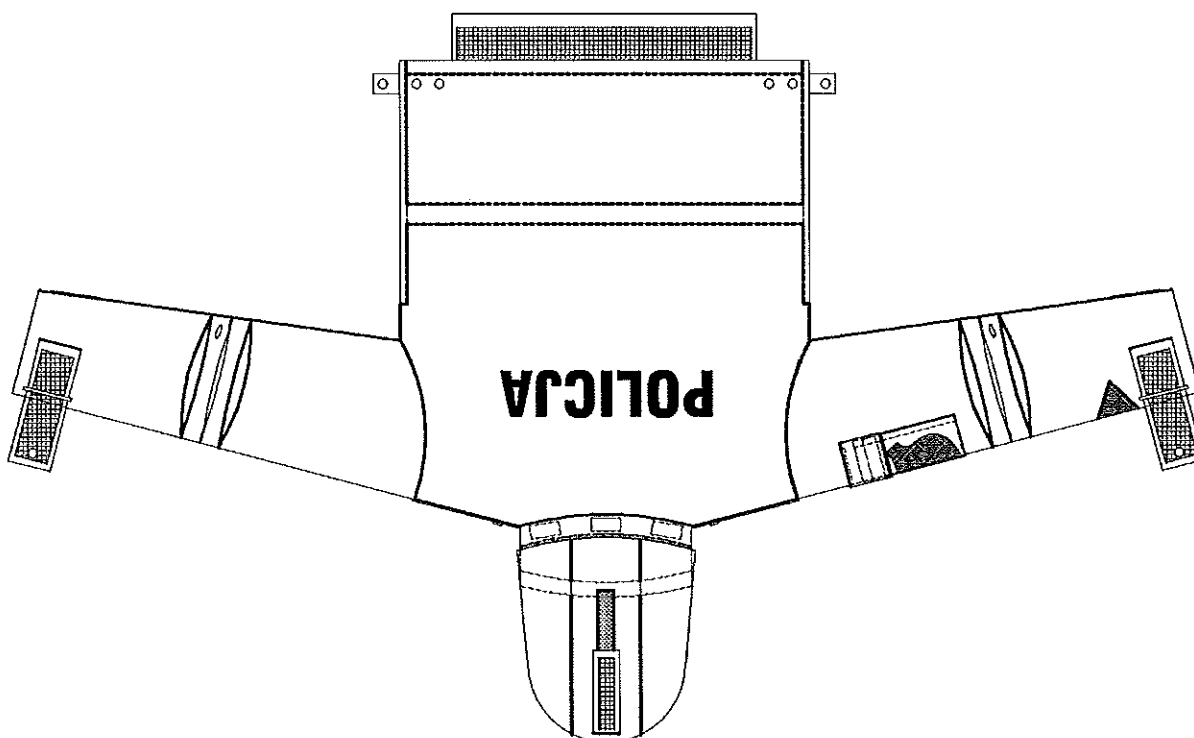


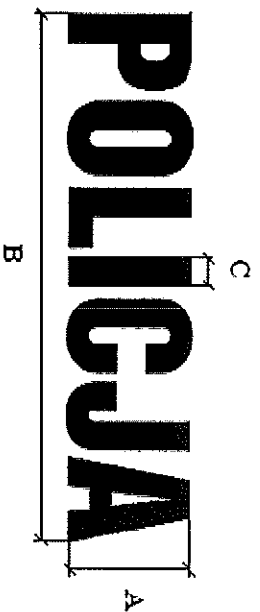
Rys. 2. Kurtka służbowa zimowa przód – spód

Rys. 4. Kurtka służbowa zimowa tył – spód



Rys. 3. Kurtka służbowa zimowa tył – wierzch, szwy decydujące o wodoszczelności

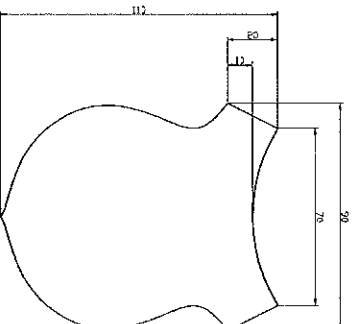




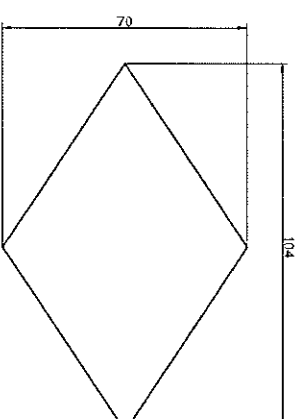
Rys. 5: Napis POLICJA

Tablica 1. Wymiary napisu POLICJA

Lp.	Na plecach [mm]	Z przodu na klatce piersiowej [mm]
A – wysokość	74 ± 2	23 ± 2
B – szerokość	280 ± 2	95 ± 2
C – grubość liter	15 ± 1	5 ± 1

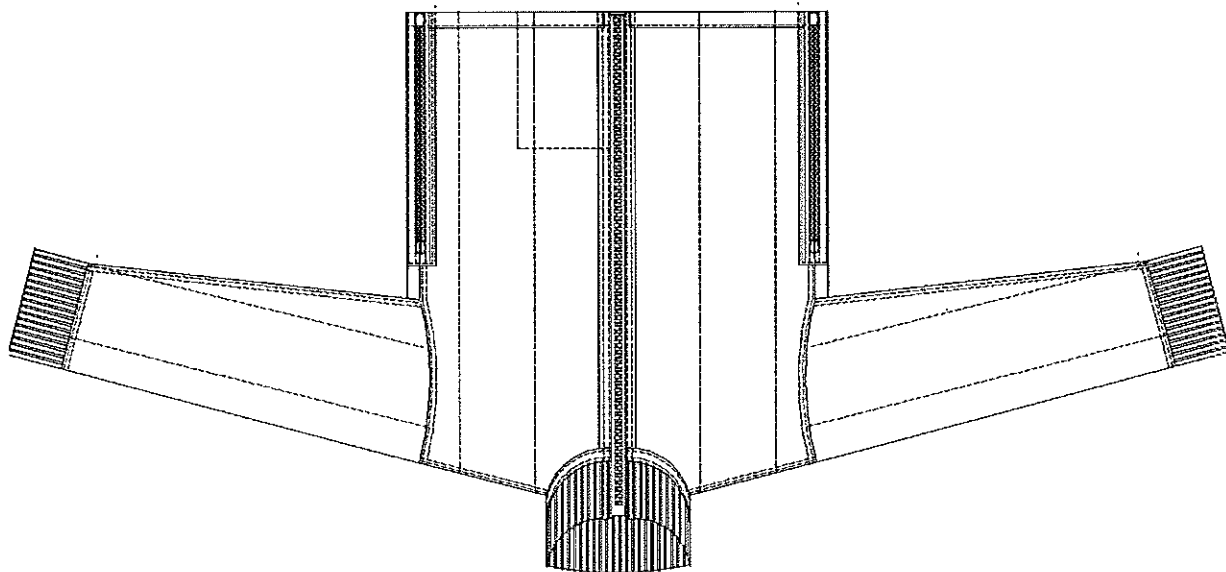


Rys. 6. Rzep na emblemat tarczy
(dopuszcza się tolerancje wysokości i szerokości ± 1 mm przy zachowaniu kształtu emblematu)

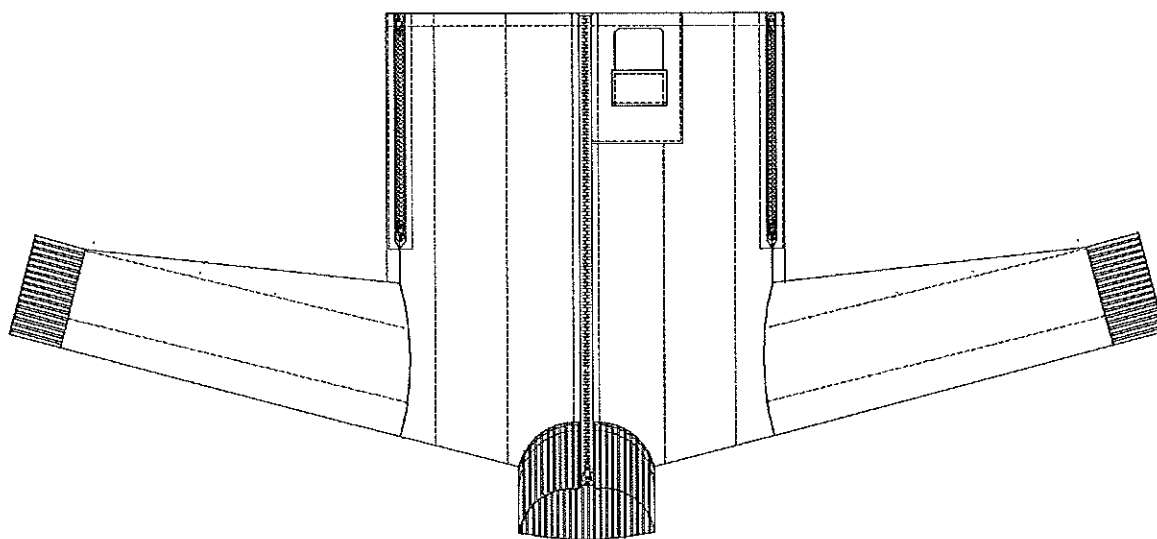


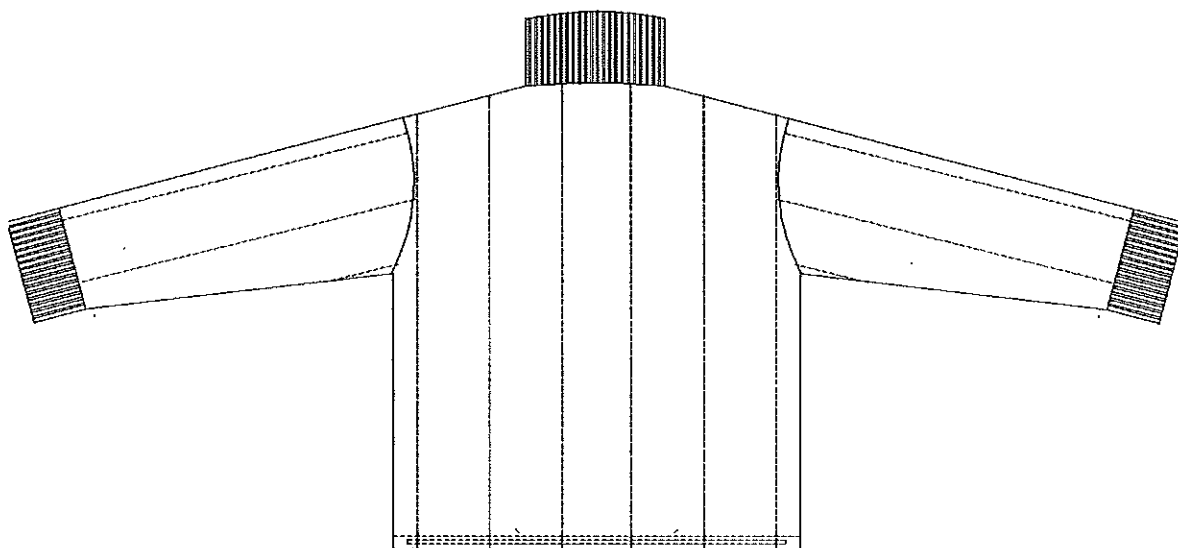
Rys. 7. Rzep na emblemat z oznaczeniem rodzaju służby
(dopuszcza się tolerancje wysokości i szerokości ± 1 mm przy zachowaniu kształtu emblematu)

Rys. 9. Podpinka ocieplająca przód – spód

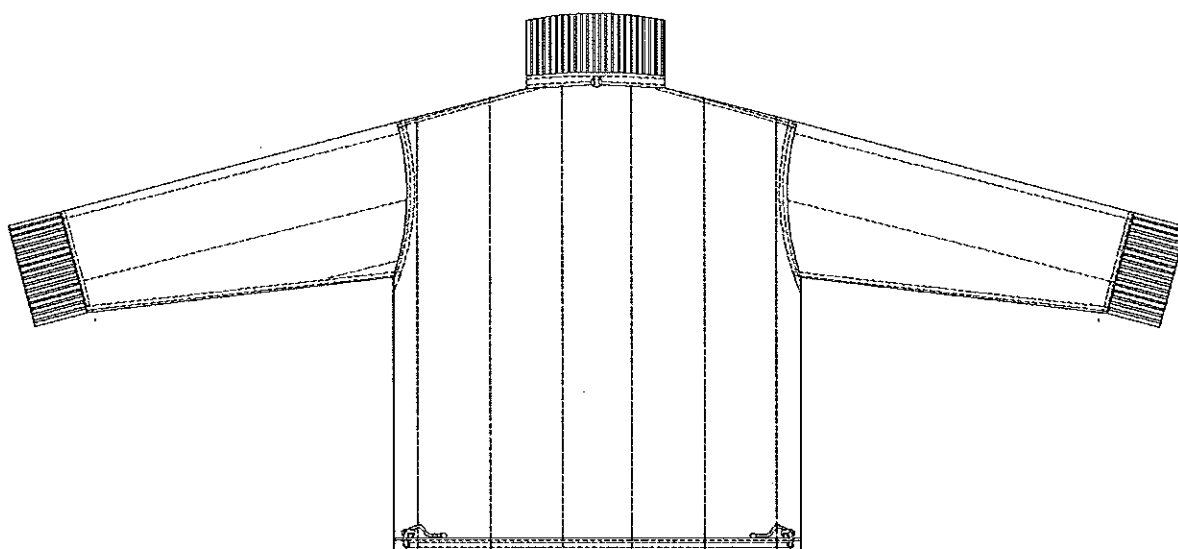


Rys. 8. Podpinka ocieplająca przód – wierzch





Rys. 10. Podpinka ocieplająca tył – wierzch



Rys. 11. Podpinka ocieplająca tył – spód

Opis podstawowych cech użytkowych

Kurtka powinna charakteryzować się:

- dobrą układalnością,
- odpornością na deformację,
- wodoszczelnością i paroprzepuszczalnością,
- stabilnością kształtów po praniu,
- trwałą odpornością wybarwień,
- niezawodnością zastosowanych rodzajów zapięć,
- estetycznym wykonaniem – szwy powinny być ciągłe, wytrzymałe, wykonane prawidłowo (bez marszczeń i wyciągnięć), z prawidłowym wiązaniem ścięgu w szwie; przesyżycia na początku i na końcu powinny być zabezpieczone przed praniem.

Wykaz użytych materiałów

Zestawienie materiałów i dodatków niezbędnych do wykonania kurtki i podpinkii ocieplającej przedstawia tabela 2.

Tabela 2. Zestawienie materiałów i dodatków

Lp.	Nazwa materiału /dodatku
1	Laminat dwuwarstwowy w kolorze ciemnogranatowym; powinien posiadać właściwości wodoszczelności po 50 cyklach prania w temperaturze 40°C, oraz po 30 cyklach czyszczenia chemicznego
2	Podszewka w kolorze ciemnogranatowym
3	Działania osnowowa laminowana z membraną paroprzepuszczalną
4	Działania odzieżowa w kolorze czarnym
5	Działania ażurowa lub siatkowa w kolorze ciemnogranatowym o masie powierzchniowej ok. 90g/m ²
6	Ocieplina w kolorze czarnym (o wyższej masie powierzchniowej)
7	Ocieplina w kolorze czarnym (o niższej masie powierzchniowej)
8	Tkanina bawełniana poliestrowa kieszeniowa w kolorze czarnym
9	Działania ściągaczowa w kolorze czarnym
10	Taśma do uszczelniania szwów o szerokości 2,2 cm ± 0,2 cm
11	Włókrina bez kleju
12	Taśma tunelowa z membraną paroprzepuszczalną lub elementy z membraną paroprzepuszczalną, tworzące tunel, posiadające właściwości paroprzepuszczalne, o szerokości 4,0 cm ± 0,2 cm
13	Taśma elastyczna 30 mm ± 2 mm łamana na pół w kolorze granatowym
14	Taśma lamówkowa 15 mm ± 2 mm w kolorze czarnym
15	Taśma odblaskowa 50 mm ± 2 mm w kolorze srebrnym spełniająca wymagania normy PN-EN ISO 20471:2013 i zachowująca właściwości odblaskowości po 50 cyklach prania w temperaturze 60°C, po 30 cyklach czyszczenia chemicznego oraz po 5000 cyklach ścierania.
16	Folia odblaskowa termotransferowa 50 mm ± 2 mm w kolorze srebrnym spełniająca wymagania normy PN-EN ISO 20471:2013 i zachowująca właściwości odblaskowości po 50 cyklach prania w temperaturze 60°C, po 30 cyklach czyszczenia chemicznego oraz po 5000 cyklach ścierania.

17	Folia odblaskowa termotransferowa 25 mm ± 2 mm w kolorze srebrnym spełniająca wymagania normy PN-EN ISO 20471:2013 i zachowująca właściwości odblaskowości po 50 cyklach prania w temperaturze 60°C, po 30 cyklach czyszczenia chemicznego oraz po 5000 cyklach ścierania.
18	Taśma wypustkowa odblaskowa w kolorze srebrnym ze sznurkiem o szerokości nie mniejszej niż 10 mm (szerokość wypustki 3 mm ± 0,5 mm), spełniająca wymagania normy PN-EN ISO 20471:2013 i zachowująca właściwości odblaskowości po 50 cyklach prania w temperaturze 60°C, po 30 cyklach czyszczenia chemicznego oraz po 5000 cyklach ścierania.
19	Gumka ściągająca okrągła 3 mm ± 0,5 mm w kolorze czarnym
20	Linka z tworzywa sztucznego do usztywnienia kaptura
21	Nieci z rżeniem poliestrowym grubość 200x2 dtex w kolorze granatowym
22	Nieci z rżeniem poliestrowym grubość 200x2 dtex w kolorze czarnym
23	Nieci poliestrowe z włókien ciętych grubość 194x2 dtex lub 200x2 dtex w kolorze czarnym
24	Nieci poliestrowe z włókien ciętych grubość 194x2 dtex lub 200x2 dtex w kolorze granatowym
25	Nieci poliestrowe z włókien ciętych grubość 194x2 dtex lub 200x2 dtex w kolorze szarym
26	Stoper jednokomorowy dwusprężynkowy z tworzywa sztucznego w kolorze czarnym
27	Stoper jednokomorowy z dziurkami na tasienkę z tworzywa sztucznego w kolorze czarnym
28	Końcówka do sznurka z tworzywa sztucznego w kolorze czarnym
29	Oczko mosiężne oksydowane średnica 5,5 mm ± 0,5 mm
30	Zamek błyskawiczny dwumaszynowy, średniokostkowy, rozdzielny w kolorze czarnym
31	Zamek błyskawiczny jednomaszynkowy z obrotową końcówką średniokostkowy, rozdzielny w kolorze czarnym
32	Zamek błyskawiczny jednomaszynkowy spiralny, rozdzielny w kolorze czarnym
33	Zamek błyskawiczny jednomaszynkowy spiralny, nierozdzielny w kolorze czarnym
34	Zamek błyskawiczny dwumaszynowy, spiralny, nierozdzielny, forma X w kolorze czarnym
35	Zamek błyskawiczny brygosozielny dwumaszynowy, spiralny, nierozdzielny, forma X w kolorze czarnym
36	Zamek błyskawiczny kryty spiralny nierozdzielny w kolorze czarnym
37	Taśma samoszczepna szer. 3,0 cm ± 0,2 cm w kolorze czarnym haczyk
38	Taśma samoszczepna szer. 3,8 cm ± 0,2 cm w kolorze czarnym pętka
39	Taśma samoszczepna szer. 3,8 cm ± 0,2 cm w kolorze czarnym haczyk
40	Taśma samoszczepna szer. 2,0 cm ± 0,2 cm w kolorze czarnym pętka
41	Taśma samoszczepna szer. 2,0 cm ± 0,2 cm w kolorze czarnym haczyk
42	Taśma samoszczepna szer. 2,5 cm ± 0,2 cm w kolorze czarnym pętka
43	Taśma samoszczepna szer. 2,5 cm ± 0,2 cm w kolorze czarnym haczyk
44	Taśma samoszczepna szer. 1,6 cm ± 0,2 cm w kolorze szarym pętka
45	Taśma samoszczepna szer. 1,0 cm ± 0,2 cm w kolorze czarnym pętka
46	Zatrząsk konfekcyjny (nsp) o średnicy 15 mm ± 1 mm - wierzch w kolorze granatowym - gniazdo, słupek – mosiężne oksydowane
47	Guzik z tworzywa sztucznego, czterodziurkowy, w kolorze czarnym

48	Wszystkie informacje			
49	Tłuszcza wierzniakowa 6 mm± 1 mm w kolorze czarnym do mocowania słopków			
50	Zarządek kontaktowy (tap) – wierzch (lepek) – plastik, gładki, metalowy z trwałym zabezpieczeniem antykorozyjnym (np. nikiel-wan, oksydowany, lakierowany), o średnicy 15 mm± 1 mm – gniazdo - mosiężne, oksydowane, – słupki, lepek - mosiężny, oksydowany			

Uwaga: Przed rozpoczęciem produkcji Wykonawca powinien zgromadzić i dokonać przeglądu poświadczeń jakościowych producentów dla każdej nowej dostawy materiałów i dodatków potwierdzające wymagania zawarte w Tabeli 2.

3.1.2. Charakterystyki oraz wymagania techniczne podstawowych materiałów i dodatków

Szczegółowe wymagania dla materiałów podstawowych zestawiono w tabeli 3. Spełnienie wymagań dla każdej nowej dostawy materiałów podstawowych i dodatków powinno być potwierdzone aktualnymi wynikami badań wykonanych w akredytowanych laboratoriach badawczych.

Tabela 3. Wymagania dla materiałów podstawowych

I. LAMINAT: MATERIAŁ WIERZNI + WARSTWA FUNKCYJNA					
1. MATERIAŁ WIERZNI					
1a	Kolor	ciemny granat	Wartości współrzędnych barwy wg norm PN-EN ISO 105-101:2002 i PN-EN ISO 105-103:2000 CIEl,ab; L = 18,231; a = 1,781; b = -6,265; ΔE≤1,5		
1b	Surowiec	100% poliester			
1c	Rodzaj materiału	tkanina o splocie 2/2 Z			
2. WARSTWA FUNKCYJNA					
2a	Surowiec	100% PTFE lub 100% poliester			
2b	Rodzaj materiału	membrana paroprzepuszczalna			
L.p.					
1	Masa powierzchniowa	Parametr	Jednostka	Wartość	
	Wytrzymałość na rozciąganie		g/m ²	140–180	
2	- osnowa - wątek			PN-EN ISO 2286-2:1999	
	Wytrzymałość na rozdzielanie			Metoda badania	
3	- osnowa - wątek			PN-EN ISO 1421:2001	
	Wytrzymałość na rozdzielanie			PN-EN ISO 4674-1:2005	
4	Zmiana wymiarów po praniu w temp. 40°C				
	- osnowa			PN-EN ISO 5077:2011	
	- wątek			PN-EN ISO 6330:2002	
	nie więcej niż		%	Metoda 5A	
				±3	
				±3	

5	Oporność na zwilżanie powierzchniowe (spray test) - w stanie aklimatyzowanym - po 5 praniach wodnych (PN-EN ISO 6330:2002 Metoda 5A) nie mniej niż	stopień	4	PN-EN 24920:1997
6	Wodoszczelność: - przed użytkowaniem - po 20 praniach (PN-EN ISO 6330:2002) - po 20 czyszczeniach chemicznych (PN-EN ISO 3175-2:2000) nie mniej niż	hPa	600	PN-EN 20811:1997
7	Wodoszczelność szwów ²⁾ : - przed użytkowaniem - po 20 praniach (PN-EN ISO 6330:2002) - po 20 czyszczeniach chemicznych (PN-EN ISO 3175-2:2000) nie mniej niż	hPa	200	PN-EN 20811:1997
8	Opór pary wodnej R _{sk} nie więcej niż	m ² Pa/W	20	PN-EN 31092:1998/Ad1:2004
9	Oporność wybarwień na pranie w temp. 40°C - zmiana barwy materiału wierzniakowego laminatu - zabrudzenie białe nie mniej niż	stopień	4	PN-ISO 105-C06:2010
10	Oporność wybarwień na potalkalczny i kwasny - zmiana barwy materiału wierzniakowego laminatu - zabrudzenie białe nie mniej niż	stopień	4	PN-EN ISO 105-E04:2011
11	Oporność wybarwień na tarcie suche i mokre nie mniej niż	stopień	4	PN-EN ISO 105-X12:2005
12	Oporność wybarwień na światło nie mniej niż	stopień	4	PN-EN ISO 105-B02:2006
13.	Oporność na piling (grzyz 5 000 cykli) nie mniej niż	stopień	4	PN-EN ISO 12945-2:2002
14.	Trwałość laminatu: po 20 praniach wodnych w temp. 40 °C	ocena ortognolep-tyczna		brak oznak delaminacji, zniszczeń laminatu, dopuszczalne są punktowe łagłe o średnicy nie większej niż 3 mm
II. PODSZEWKA				
1a	Kolor	ciemny granat		
1b	Surowiec	100% poliester lub 100% poliamid		
1c	Rodzaj materiału	tkanina o splocie skóśnym lub płóciennym		
L.p.				
1	Masa powierzchniowa	Parametr	Jednostka	Wartość
	Wytrzymałość na rozciąganie		g/m ²	70–90
	- osnowa			PN-ISO 3801:1993
	- wątek			Metoda badania
2	Wytrzymałość na rozciąganie			PN-EN ISO 13934-1:2002
	nie mniej niż		N	400
				400

3	Wytrzymałość na rozdzielanie - osnowa - wątek nie mniej niż	N	15 15	PN-EN ISO 13937-2:2002
4	Zmiana wymiarów po praniu w temp. 40°C (nie więcej niż) - osnowa - wątek nie mniej niż	%	±3 ±3	PN-EN ISO 5077:2011
5	Odporność wybarwień na pranie w temp. 40°C - zmiana barwy podszewki - zabrudzenie białe nie mniej niż	stopień	4 4	PN-ISO 105-C06:2010
6	Odporność wybarwień na pot alkaliczny i kwaśny - zmiana barwy podszewki - zabrudzenie białe nie mniej niż	stopień	4 4	PN-EN ISO 105-E04:2011
7	Odporność wybarwień na tarcie suche i mokre nie mniej niż	stopień	4	PN-EN ISO 105-X12:2005
III. OCIEPLINA: PODSZEWKA + WŁÓKNINA + PODSZEWKA				
1	Rodzaj materiału	włóknina kałandrowana umieszczona pomiędzy dwoma warstwami podszewki. Wzór pikowania – proste pasy rozmieszczone co 7,5 ± 0,1 cm		
1. PODSZEWKA				
1a	Kolor	czarny		
1b	Surowiec	100% poliester lub 100% poliamid		
1c	Rodzaj materiału	tkanina		
2. WŁÓKNINA				
2a	Surowiec	100% poliester wskazane jest zastosowanie min. 65% mikrowłókien (włókien ≤ 1,5 dtex)		
3. PODSZEWKA				
3a	Kolor	czarny		
3b	Surowiec	100% poliester lub 100% poliamid		
3c	Rodzaj materiału	tkanina		
Lp.				
Parametr		Jednostka	Wartość	Metodyka badań
1	Masa powierzchniowa korpusek rękawy	g/m ²	265 ± 25 235 ± 25	PN-EN 12127:2000
2	Wytrzymałość na rozciąganie ¹⁾ - osnowa - wątek nie mniej niż	N	350 350	PN-EN ISO 13934-1:2002
3	Zmiana wymiarów po praniu w temp. 40°C - osnowa - wątek nie więcej niż	%	± 2 ± 2	PN-EN ISO 5077:2011

4	Odporność wybarwień na pranie w temp. 40°C - zmiana barwy podszewki - zabrudzenie białe nie mniej niż	stopień	4 4	PN-ISO 105-C06:2010
5	Odporność wybarwień na pot alkaliczny i kwaśny - zmiana barwy podszewki - zabrudzenie białe nie mniej niż	stopień	4 4	PN-EN ISO 105-E04:2011
6	Opór cieplny R _{ct} nie mniej niż	m ² K/W	0,15	PN-EN 31092:1998/Api:2004

1) badanie dotyczy materiału podszewki

2) parametr należy określić na próbkach pobranych z wyrobu gotowego, dopuszcza się przeprowadzenie badań na przygotowanych próbkach

Wymagania dla napisu POLICJA oraz pozostałych elementów odblaskowych

Właściwości folii odblaskowej napisów **POLICJA** oraz pozostałych elementów odblaskowych (pomiar współczynnika odblasku).

Badania współczynnika odblasku należy przeprowadzić zgodnie z pkt. 7.3 normy PN-EN ISO 20471:2013, na próbkach pobranych z wyrobów gotowych:

- po 30 cyklach pralniczych w temperaturze 40°C,
- po 20 cyklach czyszczeń chemicznych,
- po 5000 cykli ścierania.

Po praniach i ścieraniu napisy oraz pozostałe elementy odblaskowe powinny posiadać współczynnik odblasku zgodny z normą PN-EN ISO 20471:2013 pkt. 6.2.2.

Trwałość napisów POLICJA oraz pozostałych elementów odblaskowych (ocena organoleptyczna).
Po praniach i ścieraniu powinna być zachowana ciągłość nadruku (litery powinny posiadać niezmienną kształt).

Niedopuszczalne jest:

- powstawanie pęcherzy na materiale odblaskowym,
- odklejanie (delaminacja) materiału odblaskowego od tkaniny zasadniczej,
- ubytki materiału odblaskowego w napisie oraz w pozostałych elementach odblaskowych.

Uwaga : Badania należy przeprowadzić w akredytowanym laboratorium badawczym.

Wymagane właściwości dla materiałów podstawowych i dodatków (pkt 3.1.2.) powinny być potwierdzone aktualnymi wynikami badań zgodnie z pkt. 5. niniejszej specyfikacji technicznej.

3.1.3. Wymagania konstrukcyjne

Wykaz wymaganych cech użytkowych

Kurtka i podpinka ocieplająca powinny być wykonane zgodnie z niniejszą Specyfikacją Techniczną. Materiały z których będą confeccionowane powinny spełniać wymagania zawarte w tabeli 3.

Sposób łączenia elementów

Elementy kurtki i podpinka ocieplającej powinny być łączone za pomocą szycia. Wszystkie szwy na początku i końcu powinny być zamocowane przyszytciem wstecznym, celem zabezpieczenia przed przecięciem, a ponadto:

- szwy, powinny być zgodne z normą PN-P-84501:1983,
- ściegi, powinny być zgodne z normą PN-P-84502:1983.

Oznaczenia zastosowanych w wyrobie szwów i ściągów, wykonawca powinien ująć w załączdowej dokumentacji techniczno-technologicznej.

Szwy decydujące o wodoszczelności powinny być zabezpieczone za pomocą taśm uszczelniających, przy czym taśmy:

- muszą być umieszczone w ten sposób, że szew znajduje się pośrodku taśmy,
- muszą mieć minimalną ilość połączeń,
- nie mogą mieć żadnych połączeń sztywnych,
- nie mogą wykazywać jakiegokolwiek oznak odklejania się.

Składowe elementy kurtki i podpinki ocieplającej

Składowe elementy kurtki i podpinki ocieplającej zestawiono w tabeli 4.

Tabela 4. Składowe elementy kurtki i podpinki ocieplającej

Elementy	KURTKA	
	Rodzaj materiału	Liczba części
Tył	Laminat	1
Przód		2
Górna część rękawa		2
Dolna część rękawa		2
Kiim rękawa mniejszy		6
Kiim rękawa większy		4
Odszyście dołu rękawa		2
Pasek regulacji obwodu dołu rękawa		2
Kieszani rękawa lewego		1
Patka kieszani rękawa lewego		2
Naramiennik		4
Osiłona stopera – tunel		4
Odszyście dołu – tył		1
Odszyście dołu – przód		2
Obłożenie przodu		2
Odszyście tyłu		1
Spodnia część kieszani dolnej		2
Wewnętrzna część kieszani dolnej		2
Wierzchnia część kieszani dolnej		2
Patka kieszani dolnej		2 lub 4
Plisa zapięcia przodu		2
Listwa osłaniająca zamiek w szwie bocznym		2
Zapinka regulacji – bok		2
Odszyście zamka w szwie bocznym		2
Kieszani górna		2

Patka wierzchnia kieszani górnej		2
Patka spodnia kieszani górnej		2
Wzmocnienie pod kieszani na telefon		1
Kieszani na telefon		1
Patka kieszani na telefon		1
Mieszek kieszani na telefon		1
Odszyście krawędzi dołu przodu		2
Odszyście krawędzi dołu tyłu		1
Worek kieszani wewnętrznej pod lewą plisą przodu		2
Śółka spodnia		1
Śółka wierzchnia		1
Śółka wewnętrzna		1
Odszyście górnej części śółki spodniej		1
Odszyście dolnej części śółki spodniej		1
Paski poszerzające śółki górą		2
Tunel sznurka śółki wierzchniej		1
Plisa zamka kaptura		2
Listewka kieszani ciężej wewnętrznej		1
Osiłona krtani		1
Listwa do zamka głównego przodu		2
Listwa do zamka ościplacza		2
Listwa góry zamka ościplacza		2
Boczna część kaptura		2
Środkowa część kaptura		1
Odszyście kaptura		1
Odszyście dołu kaptura		1
Tunel kaptura		1
Listewka kaptura		1
Patka regulacji kaptura		1
Listwa z taśmą odbiaskową – dolna część przodu		2
Listwa z taśmą odbiaskową – dolna część tyłu		1
Wieszak + pętelki		4
Razem:		102
Przód	Podszewka	2
Tył		1
Górna część rękawa		2

Środkowa część rękawa	2
Dolna część rękawa	2
Boczna część kaptura	2
Środkowa część kaptura	1
Listwa pod zamek w podszewce rękawa	1
Razem:	13

Plisa zapięcia przodu	2
Naramiennik	2
Razem:	4
Kieszona nakładana	1
Razem:	1
Nalokietnik (rękawa)	2
Razem:	2
Worek kieszeni wewnętrznej	2
Worek kieszeni dolnej	2
Razem:	4

PODPINKA OCIEPLAJĄCA

Tył	1
Przód	2
Razem:	3
Rękaw	2
Razem:	2
Wzmocnienie pod kieszeń na telefon	1
Kieszeń na telefon	1
Patka kieszeni na telefon	1
Mieszek kieszeni na telefon	1
Odszycie dotu – tył	1
Odszycie dotu – przód	2
Razem:	7
Stójka	1
Mankiet	2
Razem:	3

Estetyka i ergonomia

Kurtka i podpinka ocieplająca powinny mieć estetyczny wygląd. Nie dopuszcza się nieprawidłowych ściągów i zdeformowania elementów. Konstrukcja kurtki i podpinki ocieplającej powinna zapewniać swobodę ruchów i komfort użytkownika.

Niezawodność

Kurtka i podpinka ocieplająca nie powinny ulec samodzielnemu uszkodzeniu ani przebarwieniu podczas użytkowania i konserwacji zgodnie z wymaganiami przedstawionymi w niniejszej specyfikacji. Właściwości kurtki i podpinki ocieplającej nie powinny ulec zmianie również podczas przechowywania zgodnie z warunkami opisanymi w niniejszej specyfikacji.

3.1.4. Wymiarowanie

Łość rozmiarów

Kurtki i podpinki ocieplające powinny być wykonane w co najmniej 61 rozmiarach przedstawionych w tabeli 5.

Rozmiary powinny umożliwiać dopasowanie ich do użytkowników o niższej wymienionych wymiarach:

– wzrost – od 158 cm do 194 cm.

– obwód klatki piersiowej – od 84 cm do 128 cm.

oraz o wymiarach wykraczających poza wymienione w tab.5 i nietypowej budowie ciała. Wymiarowanie i wykonanie wyrobu w rozmiarach wykraczających poza ujęte w specyfikacji technicznej oraz rozmiarach nietypowych musi być zgodne ze sztuką krawiecką, zasadami stopniowania zawartymi w odpowiednich normach, a także zapewnić funkcjonalność, właściwe dopasowanie do użytkownika i jego estetykę. Wykonawca powinien opracować table wymiarów dla przedmiotowych rozmiarów wyrobu, ująć je w załączony dokumentacji techniczno-technologicznej i udostępnić przedstawicielom Zamawiającego oraz „organu upoważnionego” w trakcie wykonywania czynności odbiorczych zgodnie z zapisami umowy.”

Tabela 5. Rozmiary kurtki i podpinki ocieplającej

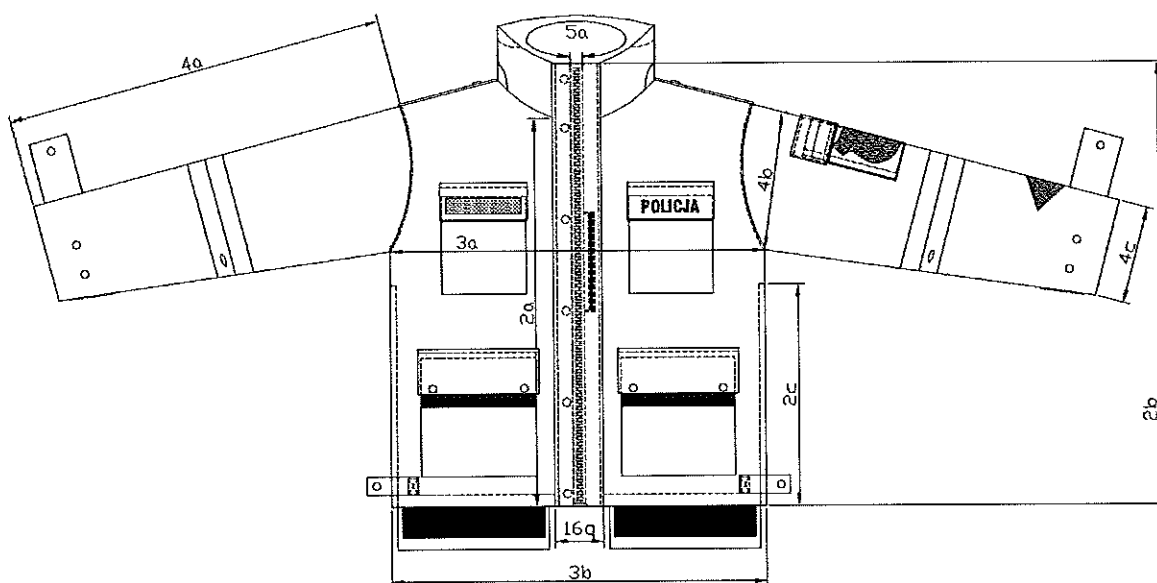
Wzrost	Przedział	Obwód klatki piersiowej													
		Przedział													
		86	90	94	98	102	106	110	114	118	122	126			
		84-88	88-92	92-96	96-100	100-104	104-108	108-112	112-116	116-120	120-124	124-128			
161	158-164	X	X	X	X	X	X								
167	164-170	X	X	X	X	X	X	X	X	X	X	X	X	X	X
173	170-176	X	X	X	X	X	X	X	X	X	X	X	X	X	X
179	176-182	X	X	X	X	X	X	X	X	X	X	X	X	X	X

185	182-188	X	X	X	X	X	X	X	X	X	X	X	X	X	X	X	X	X	X
191	188-194	X	X	X	X	X	X	X	X	X	X	X	X	X	X	X	X	X	X

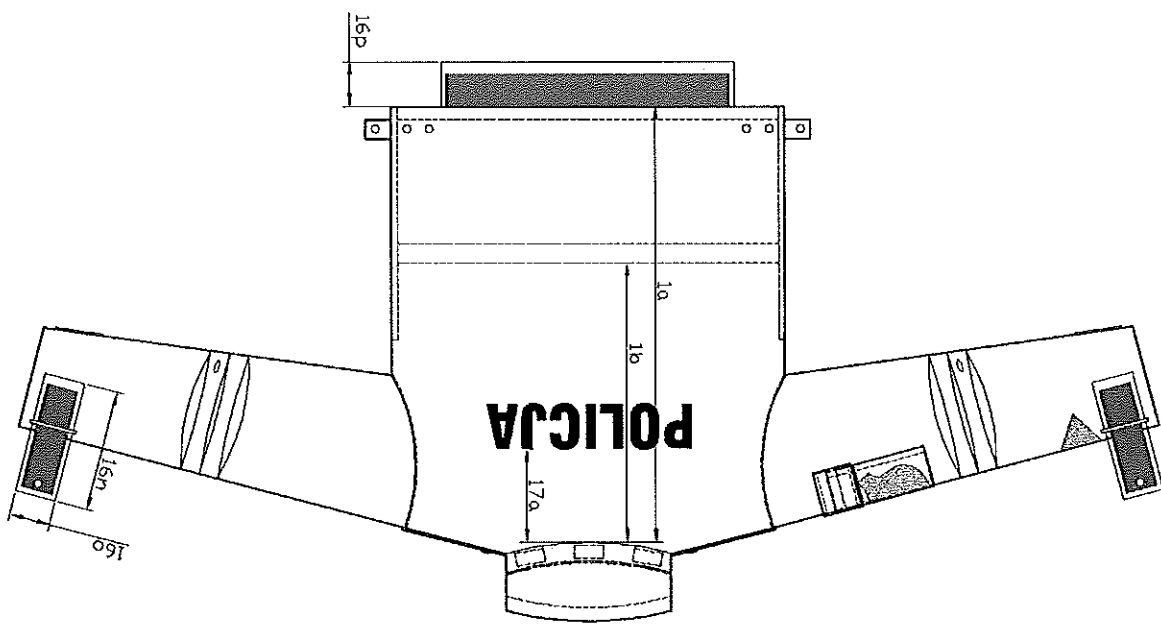
Podstawowe wymiary

Wymiarowanie kurtki oraz podstawowe wymiary przedstawiono na rysunkach 12-27 i w tabelach

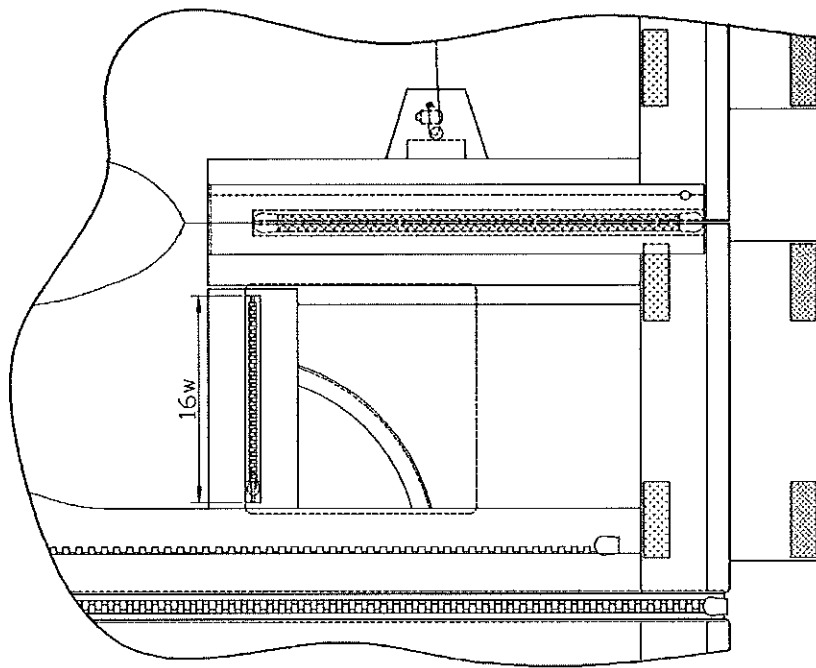
6-17 (wymiały w tabelach podane zostały w centymetrach).



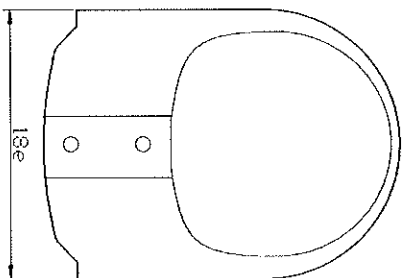
Rys. 12. Kurtka służbowa przód



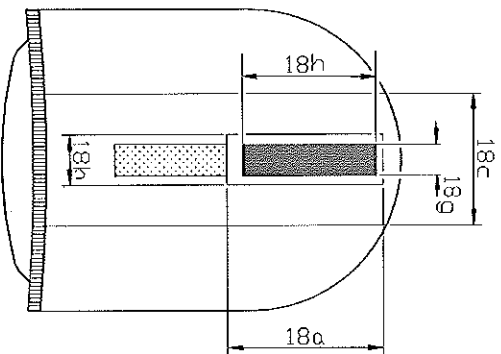
Rys. 13. Kurtka służbowa zimowa - tył



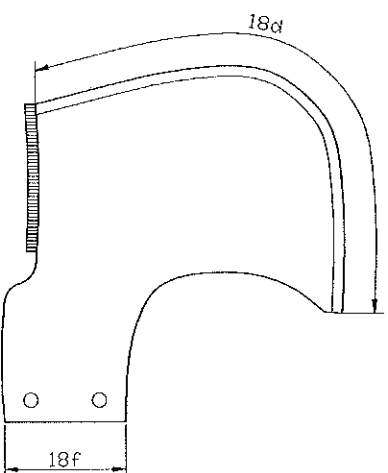
Rys. 14. Wnętrze kurtki służbowej zimowej – bok prawy



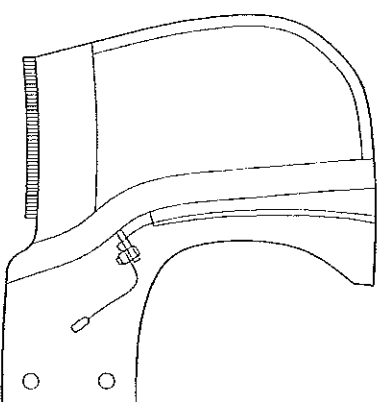
Rys. 15. Kurtka służbowa zimowa – kaptur przód – wierzch



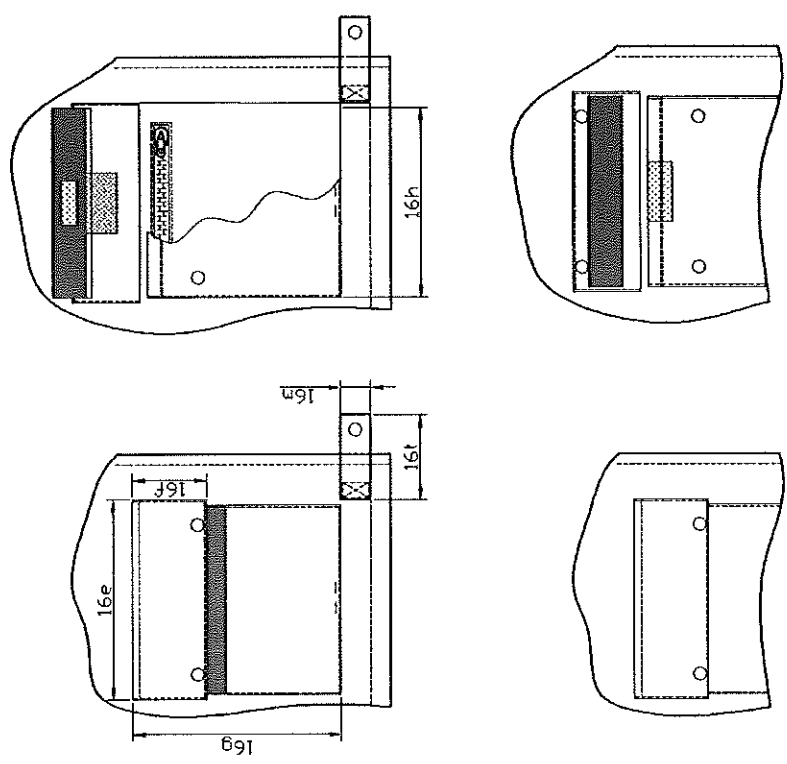
Rys. 16. Kurtka służbowa zimowa – kaptur tył – wierzch



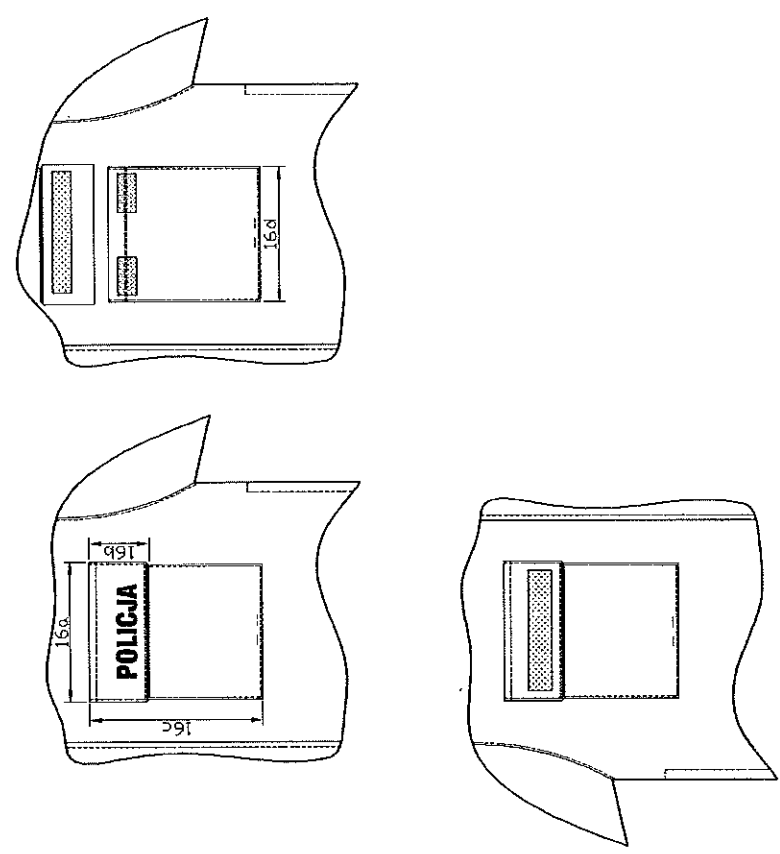
Rys. 17. Kurtka służbowa zimowa – kaptur bok – wierzch



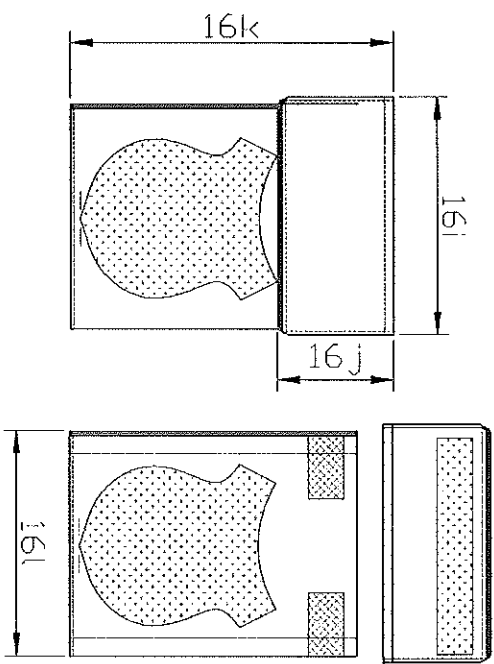
Rys. 18. Kurtka służbowa zimowa – kaptur bok – wnętrze



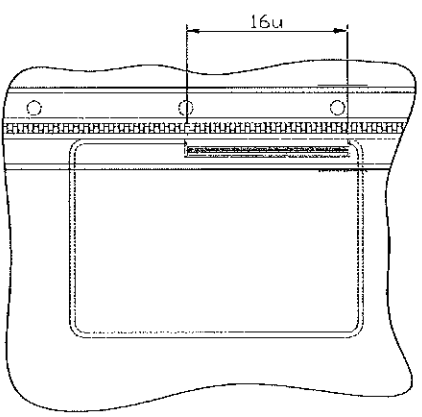
Rys. 20. Kurtka służbowa zimowa – kieszeń przednia dolna



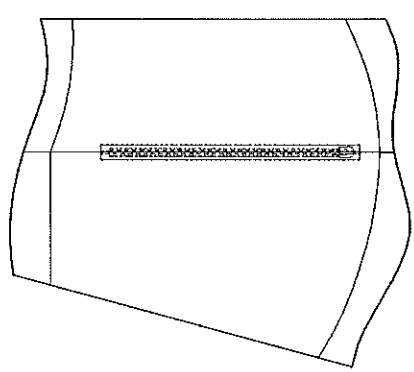
Rys. 19. Kurtka służbowa zimowa – kieszeń przednia na piersi



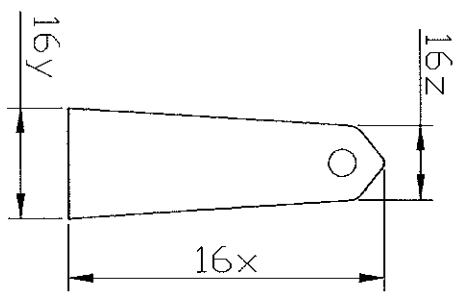
Rys. 21. Kurtka służbowa zimowa – kieszeń na lewym rękawie



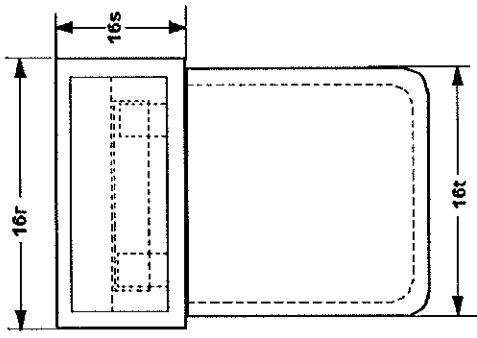
Rys. 22. Kurtka służbowa zimowa – kieszeń wewnątrz w listwie



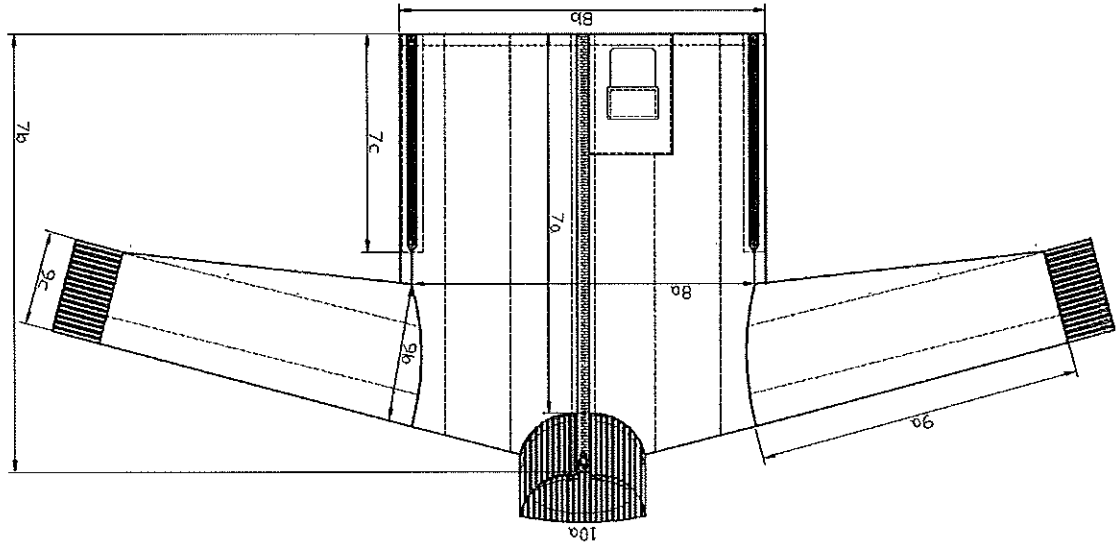
Rys. 23. Kurtka służbowa zimowa – otwór rewizyjny w lewym rękawie



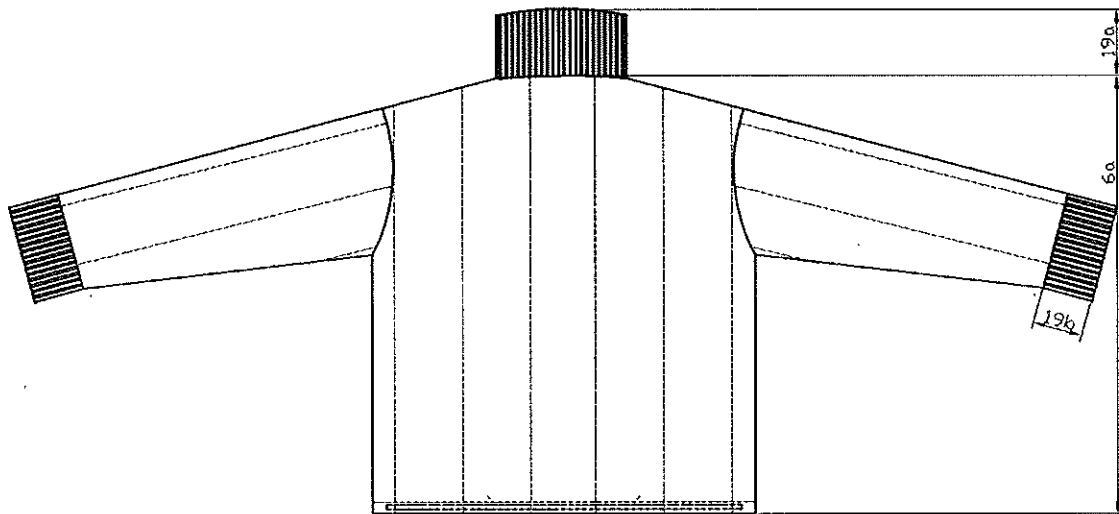
Rys. 24. Kurtka służbowa zimowa – naszywanek



Rys.25. Kurtka służbowa zimowa i podpinka ocieplająca – kieszeń na telefon



Rys. 26. Podpinka ocieplająca – przód



Rys. 27. Podpinka ocieplająca – tył

Tabela 6. Podstawowe wymiary kurtki (w cm)

L.p.	Nazwa wymiaru	obwód klatki piersiowej		86				90				dop. odch			
		zakres		84-88				88-92							
		wzrost													
		zakres	158-164	164-170	170-176	176-182	182-188	188-194	158-164	164-170	170-176	176-182	182-188	188-194	
1	Tył														
a	długość od wszycia stójki do dołu		69	71	74	77	80	83	69	71	74	77	80	83	1,5
b	długość od wszycia stójki do pierwszej stępnówki tunelu		49,5	51	52,5	54	55,5	57	49,5	51	52,5	54	55,5	57	1,0
2	Przód														
a	długość od wszycia stójki przy plisie do dołu		60	62	65	68	71	74	60	62	65	68	71	74	1,5
b	długość zamka błyskawicznego w zapięciu przodu		66	69	72	75	78	81	66	69	72	75	78	81	1,0
c	długość zamka błyskawicznego w boku		29	31	35	37	39	42	29	31	35	37	39	42	1,0
3	Obwody w połowie														
a	pod pachą		57	57	57	57	57	57	59	59	59	59	59	59	1,5
b	w dole kurtki		54	54	54	54	54	54	56	56	56	56	56	56	1,5
4	Rękaw														
a	długość od wszycia kuli do dołu		60	62	64	66	68	70	60	62	64	66	68	70	1,0
b	szerokość pod pachą		27	27	27	27	27	27	28	28	28	28	28	28	0,5
c	szerokość u dołu		17	17	17	17	17	17	17	17	17	17	17	17	0,5
5	Stójka														
a	długość u góry mierzona w linii prostej		54	54	54	54	54	54	55	55	55	55	55	55	1,0

L.p.	Nazwa wymiaru		TY1												
			zakres						zakres						
1	a	długość od wszyčia siojki do dolu	161	167	173	179	185	191	158-	164-	170-	176-	182-	188-	
			164	170	176	182	188	194	164	170	176	182	188	194	
2	a	długość od wszyčia siojki przy plisie do dolu	60	62	65	68	71	74	158-	164-	170-	176-	182-	188-	
			161	167	173	179	185	191	164	170	176	182	188	194	
3	a	pod pachą	61	61	61	61	61	61	158-	164-	170-	176-	182-	188-	
			161	167	173	179	185	191	164	170	176	182	188	194	
4	a	długość od wszyčia kuli do dolu	60	62	64	66	68	70	158-	164-	170-	176-	182-	188-	
			161	167	173	179	185	191	164	170	176	182	188	194	
5	a	długość u góry mierzona w linii prostej	58	58	58	58	58	58	158-	164-	170-	176-	182-	188-	
			161	167	173	179	185	191	164	170	176	182	188	194	
dop.	odch.	obwód klarki pierstowej		102						106					
		zakres		100-104						104-108					
2	b	długość od wszyčia siojki do pierwszej stęb- nówki tunelu	49,5	51	52,5	54	55,5	57	158-	164-	170-	176-	182-	188-	
			161	167	173	179	185	191	164	170	176	182	188	194	
3	c	długość zamka blyskawicznego w boku przodu	29	31	35	37	39	42	158-	164-	170-	176-	182-	188-	
			161	167	173	179	185	191	164	170	176	182	188	194	
4	a	pod pachą	65	65	65	65	65	65	158-	164-	170-	176-	182-	188-	
			161	167	173	179	185	191	164	170	176	182	188	194	
5	a	długość u góry mierzona w linii prostej	58	58	58	58	58	58	158-	164-	170-	176-	182-	188-	
			161	167	173	179	185	191	164	170	176	182	188	194	
dop.	odch.	obwód klarki pierstowej		102						106					
		zakres		100-104						104-108					

Tabela 8. Podstawowe wymiary kurki (w cm)

L.p.	Nazwa wymiaru		TY1												
			zakres						zakres						
1	a	długość od wszyčia siojki do dolu	69	71	74	77	80	83	158-	164-	170-	176-	182-	188-	
			161	167	173	179	185	191	164	170	176	182	188	194	
2	a	długość od wszyčia siojki przy plisie do dolu	60	62	65	68	71	74	158-	164-	170-	176-	182-	188-	
			161	167	173	179	185	191	164	170	176	182	188	194	
3	a	pod pachą	61	61	61	61	61	61	158-	164-	170-	176-	182-	188-	
			161	167	173	179	185	191	164	170	176	182	188	194	
4	a	długość od wszyčia kuli do dolu	60	62	64	66	68	70	158-	164-	170-	176-	182-	188-	
			161	167	173	179	185	191	164	170	176	182	188	194	
5	a	długość u góry mierzona w linii prostej	56	56	56	56	56	56	158-	164-	170-	176-	182-	188-	
			161	167	173	179	185	191	164	170	176	182	188	194	
dop.	odch.	obwód klarki pierstowej		94						98					
		zakres		92-96						96-100					
2	b	długość od wszyčia siojki do pierwszej stęb- nówki tunelu	49,5	51	52,5	54	55,5	57	158-	164-	170-	176-	182-	188-	
			161	167	173	179	185	191	164	170	176	182	188	194	
3	c	długość zamka blyskawicznego w boku przodu	29	31	35	37	39	42	158-	164-	170-	176-	182-	188-	
			161	167	173	179	185	191	164	170	176	182	188	194	
4	a	pod pachą	61	61	61	61	61	61	158-	164-	170-	176-	182-	188-	
			161	167	173	179	185	191	164	170	176	182	188	194	
5	a	długość u góry mierzona w linii prostej	56	56	56	56	56	56	158-	164-	170-	176-	182-	188-	
			161	167	173	179	185	191	164	170	176	182	188	194	
dop.	odch.	obwód klarki pierstowej		94						98					
		zakres		92-96						96-100					

Tabela 7. Podstawowe wymiary kurki (w cm)

Tabela 9. Podstawowe wymiary kurtki (w cm)

L.p.	Nazwa wymiaru	obwód klatki piersiowej		110						114						dop. odch
		zakres		108-112						112-116						
		wzrost		161	167	173	179	185	191	161	167	173	179	185	191	
		zakres		158-164	164-170	170-176	176-182	182-188	188-194	158-164	164-170	170-176	176-182	182-188	188-194	
1	Tył															
a	długość od wszycia stójki do dołu	69	71	74	77	80	83	69	71	74	77	80	83	1,5		
b	długość od wszycia stójki do pierwszej stępnówki tunelu	49,5	51	52,5	54	55,5	57	49,5	51	52,5	54	55,5	57	1,0		
2	Przód															
a	długość od wszycia stójki przy plisie do dołu	60	62	65	68	71	74	60	62	65	68	71	74	1,5		
b	długość zamka błyskawicznego w zapięciu przodu	66	69	72	75	78	81	66	69	72	75	78	81	1,0		
c	długość zamka błyskawicznego w boku	27	29	31	35	37	39	27	29	31	35	37	39	1,0		
3	Obwody w połowie															
a	pod pachą	69	69	69	69	69	69	71	71	71	71	71	71	1,5		
b	w dole kurtki	66	66	66	66	66	66	69	69	69	69	69	69	1,5		
4	Rękaw															
a	długość od wszycia kuli do dołu	60	62	64	66	68	70	60	62	64	66	68	70	1,0		
b	szerokość pod pachą	33	33	33	33	33	33	34	34	34	34	34	34	0,5		
c	szerokość u dołu	18,5	18,5	18,5	18,5	18,5	18,5	18,5	18,5	18,5	18,5	18,5	18,5	0,5		
5	Stójka															
a	długość u góry mierzona w linii prostej	60	60	60	60	60	60	61	61	61	61	61	61	1,0		

Strona 47 / 95

Tabela 10. Podstawowe wymiary kurtki (w cm)

L.p.	Nazwa wymiaru	obwód klatki piersiowej		118						122						dop. odch
		zakres		116-120						120-124						
		wzrost		161	167	173	179	185	191	161	167	173	179	185	191	
		zakres		158-164	164-170	170-176	176-182	182-188	188-194	158-164	164-170	170-176	176-182	182-188	188-194	
1	Tył															
a	długość od wszycia stójki do dołu	69	71	74	77	80	83	69	71	74	77	80	83	1,5		
b	długość od wszycia stójki do pierwszej stępnówki tunelu	49,5	51	52,5	54	55,5	57	49,5	51	52,5	54	55,5	57	1,0		
2	Przód															
a	długość od wszycia stójki przy plisie do dołu	60	62	65	68	71	74	60	62	65	68	71	74	1,5		
b	długość zamka błyskawicznego w zapięciu przodu	66	69	72	75	78	81	66	69	72	75	78	81	1,0		
c	długość zamka błyskawicznego w boku	27	29	31	35	37	39	27	29	31	35	37	39	1,0		
3	Obwody w połowie															
a	pod pachą	73	73	73	73	73	73	75	75	75	75	75	75	1,5		
b	w dole kurtki	70	70	70	70	70	70	72	72	72	72	72	72	1,5		
4	Rękaw															
a	długość od wszycia kuli do dołu	60	62	64	66	68	70	60	62	64	66	68	70	1,0		
b	szerokość pod pachą	35	35	35	35	35	35	36	36	36	36	36	36	0,5		
c	szerokość u dołu	19	19	19	19	19	19	19	19	19	19	19	19	0,5		
5	Stójka															
a	długość u góry mierzona w linii prostej	62	62	62	62	62	62	63	63	63	63	63	63	1,0		

Strona 48 / 95

L.p.	Nazwa wymiaru	obwód klarki pierśowej	Tył															
			zakres						zakres									
			wzrost						zakres									
		dop. odch.	zakres	124-128	164-	170-	176-	182-	188-	194	164-	170-	176-	182-	188-	194		
					158-	164-	170-	176-	182-	188-	194	158-	164-	170-	176-	182-	188-	194
					161	167	173	179	185	191	161	167	173	179	185	191		
					84-88						88-92							
					61						64							
					64						67							
					67						70							
70						73												
73						77												
77						80												
80						83												
83						86												
86						90												
90						92												
92						95												
95						98												
98						101												
101						104												
104						107												
107						110												
110						113												
113						116												
116						119												
119						122												
122						125												
125						128												
128						131												
131						134												
134						137												
137						140												
140						143												
143						146												
146						149												
149						152												
152						155												
155						158												
158						161												
161						164												
164						167												
167						170												
170						173												
173						176												
176						179												
179						182												
182						185												
185						188												
188						191												
191						194												
194						197												
197						200												
200						203												
203						206												
206						209												
209						212												
212						215												
215						218												
218						221												
221						224												
224						227												
227						230												
230						233												
233						236												
236						239												
239						242												
242						245												
245						248												
248						251												
251						254												
254						257												
257						260												
260						263												
263						266												
266						269												
269						272												
272						275												
275						278												
278						281												
281						284												
284						287												
287						290												
290						293												
293						296												
296						299												
299						302												
302						305												
305						308												
308						311												
311						314												
314						317												
317						320												
320						323												
323						326												
326						329												
329						332												
332						335												
335						338												
338						341												
341						344												
344						347												
347						350												
350						353												
353						356												
356						359												
359						362												
362						365												
365						368												
368						371												
371						374												
374						377												
377						380												
380						383												
383						386												
386						389												
389						392												
392						395												
395						398												
398						401												
401						404												
404						407												
407						410												
410						413												
413						416												
416						419												
419						422												
422						425												
425						428												
428						431												
431						434												
434						437												
437						440												
440						443												
443						446												
446						449												
449						452												
452						455												
455						458												
458						461												
461						464												
464						467												
467						470												
470						473												
473						476												
476						479												
479						482												
482						485												
485						488												
488						491												
491						494												
494						497												
497						500												
500						503												
503						506												
506						509												
509						512												
512						515												
515						518												
518						521												
521						524												
524						527												
527						530												
530						533												
533						536												
536						539												
539						542												
542						545												
545						548												
548						551												
551						554												
554						557												
557						560												
560						563												
563						566												
566						569												
569						572												
572						575												
575						578												
578						581												
581						584												
584						587												
587						590												
590						593												
593						596												
596						599												
599						602												
602						605												
605						608												
608						611												
611						614												
614						617												
617						620												
620						623												
623						626												
626						629												
629						632												
632						635												
635						638												
638						641												
641						644												
644						647												
647						650												
650						653												
653						656												
656						659												
659						662												
662						665												
665						668												
668						671												
671						674												
674						677												
677						680												
680						683												
683						686												
686						689												
689						692												
692						695												
695						698												
698						701												
701						704												
704						707												
707						710												
710						713												
713						716												
716						719												
719						722												
722						725												
725						728												
728						731												
731						734												
734						737												
737						740												
740						743												
743						746												
746						749												
749						752												
752						755												
755						758												
758						761												
761						764												
764						767												
767						770												
770						773												
773						776												
776						779												
779						782												
782						785												
785						788												
788						791												
791						794												
794						797												
797						800												
800						803												
803						806												
806						809												
809						812												
812						815												
815						818												
818						821												
821						824												
824						827												
827						830												
830						833												
833						836												
836						839												
839						842												
842						845												
845						848												
848						851												
851						854												
854						857												
857						860												
860						863												
863						866												
866						869												
869						872												
872						875												
875						878												
878						881												
881						884												
884						887												
887						890												
890						893												
893						896												
896						899												
899						902												
902						905												
905						908												
908						911												
911						914												
914						917												
917						920												
920						923												
923						926												
926						929												
929						932												
932						935												
935						938												
938						941												
941						944												
944						947												
947						950												
950						953												
953						956												
956						959												
959						962												
962						965												
965						968												
968						971												
971						974												
974						977												
977						980												
980						983												
983						986												
986						989												
989						992												
992						995												
995						998												
998						1001												
1001						1004												
1004						1007												
1007						1010												
1010						1013												
1013						1016												
1016						1019												
1019						1022												
1022						1025												
1025						1028												
1028						1031												
1031						1034												
1034						1037												
1037						1040												
1040						1043												
1043						1046												
1046						1049												
1049						1052												
1052						1055												
1055						1058												
1058						1061												
1061						1064												
1064						1067												
1067						1070												
1070						1073												
1073						1076												
1076						1079												
1079						1082												
1082						1085												
1085						1088												
1088						1091												
1091						1094												
1094						1097												
1097						1100												
1100						1103												
1103						1106												
1106						1109												
1109						1112												
1112						1115												
1115						1118												
1118						1121												
1121						1124												
1124						1127												
1127						1130												
1130						1133												
1133						1136												
1136						1139												
1139						1142												
1142						1145												
1145						1148												
1148						1151												
1151						1154												
1154						1157												
1157						1160												
1160						1163												
1163						1166												
1166						1169												
1169						1172												
1172						1175												
1175						1178												
1178						1181												
1181						1184												
1184						1187												
1187						1190												
1190						1193												
1193						1196												
1196						1199												
1199						1202												
1202						1205												
1205						1208												
1208						1211												
1211						1214												
1214						1217												
1217						1220												
1220						1223												
1223						1226												

Tabela 13. Podstawowe wymiary podpinki ocieplającej (w cm)

L.p.	Nazwa wymiaru	obwód klatki piersiowej	94						98						dop. odch
		zakres	92-96						96-100						
		wzrost	161	167	173	179	185	191	161	167	173	179	185	191	
		zakres	158-164	164-170	170-176	176-182	182-188	188-194	158-164	164-170	170-176	176-182	182-188	188-194	
6	Tył														
a	długość od wszycia stójki do dołu	58	61	64	67	70	73	58	61	64	67	70	73	1,5	
7	Przód														
a	długość od wszycia stójki przy zamku do dołu	49	52	55	58	61	64	49	52	55	58	61	64	1,5	
b	długość zamka błyskawicznego w zapięciu przodu	57	60	63	66	69	72	57	60	63	66	69	72	1,0	
c	długość zamka błyskawicznego w boku	24	24	27	30	33	36	24	24	27	30	33	36	1,0	
8	Obwody w połowie														
a	pod pachą	56	56	56	56	56	56	58	58	58	58	58	58	1,5	
b	w dole podpinki	54	54	54	54	54	54	56	56	56	56	56	56	1,5	
9	Rękaw														
a	długość od wszycia kuli do mankietu	50	52	54	56	58	60	50	52	54	56	58	60	1,0	
b	szerokość pod pachą	28	28	28	28	28	28	29	29	29	29	29	29	0,5	
c	szerokość mierzona przy wszyciu ściągacza	15	15	15	15	15	15	15	15	15	15	15	15	0,5	
10	Stójka														
a	długość u góry mierzona w linii prostej	43	43	43	43	43	43	44	44	44	44	44	44	1,0	

Strona 51 / 95

Tabela 14. Podstawowe wymiary podpinki ocieplającej (w cm)

L.p.	Nazwa wymiaru	obwód klatki piersiowej	102						106						dop. odch
		zakres	100-104						104-108						
		wzrost	161	167	173	179	185	191	161	167	173	179	185	191	
		zakres	158-164	164-170	170-176	176-182	182-188	188-194	158-164	164-170	170-176	176-182	182-188	188-194	
6	Tył														
a	długość od wszycia stójki do dołu	58	61	64	67	70	73	58	61	64	67	70	73	1,5	
7	Przód														
a	długość od wszycia stójki przy zamku do dołu	49	52	55	58	61	64	49	52	55	58	61	64	1,5	
b	długość zamka błyskawicznego w zapięciu przodu	57	60	63	66	69	72	57	60	63	66	69	72	1,0	
c	długość zamka błyskawicznego w boku	24	24	27	30	33	36	24	24	27	30	33	36	1,0	
8	Obwody w połowie														
a	pod pachą	60	60	60	60	60	60	62	62	62	62	62	62	1,5	
b	w dole podpinki	58	58	58	58	58	58	60	60	60	60	60	60	1,5	
9	Rękaw														
a	długość od wszycia kuli do mankietu	50	52	54	56	58	60	50	52	54	56	58	60	1,0	
b	szerokość pod pachą	30	30	30	30	30	30	31	31	31	31	31	31	0,5	
c	szerokość mierzona przy wszyciu ściągacza	15,5	15,5	15,5	15,5	15,5	15,5	15,5	15,5	15,5	15,5	15,5	15,5	0,5	
10	Stójka														
a	długość u góry mierzona w linii prostej	45	45	45	45	45	45	46	46	46	46	46	46	1,0	

Strona 52 / 95

L.p.	Nazwa wymiaru	Ty1											
		zakres	158-164	170-176	176-182	182-188	188-194	158-164	170-176	176-182	182-188	188-194	
	wzrost	161	167	173	179	185	191	161	167	173	179	185	191
	zakres	116-120											
	zakres	120-124											
	obwód klatki piersiowej	118											
6		Ty1											
a	długość od wierzchołka stójki do dołu	58	61	64	67	70	73	58	61	64	67	70	73
7	Przęd												
a	długość od wierzchołka stójki przy zamku do dołu	49	52	55	58	61	64	49	52	55	58	61	64
b	długość zamka blyskawicznego w zapleciu przodu	57	60	63	66	69	72	57	60	63	66	69	72
c	długość zamka blyskawicznego w boku	24	24	27	30	33	36	24	24	27	30	33	36
8	Obwody w połowie												
a	pod pachą	68	68	68	68	68	68	68	68	68	68	68	68
b	w dole podpinki	66	66	66	66	66	66	66	66	66	66	66	66
9	Rękaw												
a	długość od wierzchołka kuli do mankietu	50	52	54	56	58	60	50	52	54	56	58	60
b	szerokość pod pachą	34	34	34	34	34	34	34	34	34	34	34	34
c	szerokość mierzona przy wierzchołku ściągacza	16,5	16,5	16,5	16,5	16,5	16,5	16,5	16,5	16,5	16,5	16,5	16,5
10	Stójka												
a	długość u góry mierzona w linii prostej	49	49	49	49	49	49	49	49	49	49	49	49

Tabela 16. Podstawowe wymiary podpinki ocieplającej (w cm)

L.p.	Nazwa wymiaru	Ty1											
		zakres	158-164	170-176	176-182	182-188	188-194	158-164	170-176	176-182	182-188	188-194	
	wzrost	161	167	173	179	185	191	161	167	173	179	185	191
	zakres	108-112											
	zakres	112-116											
	obwód klatki piersiowej	110											
6		Ty1											
a	długość od wierzchołka stójki do dołu	58	61	64	67	70	73	58	61	64	67	70	73
7	Przęd												
a	długość od wierzchołka stójki przy zamku do dołu	49	52	55	58	61	64	49	52	55	58	61	64
b	długość zamka blyskawicznego w zapleciu przodu	57	60	63	66	69	72	57	60	63	66	69	72
c	długość zamka blyskawicznego w boku	24	24	27	30	33	36	24	24	27	30	33	36
8	Obwody w połowie												
a	pod pachą	64	64	64	64	64	64	64	64	64	64	64	64
b	w dole podpinki	62	62	62	62	62	62	62	62	62	62	62	62
9	Rękaw												
a	długość od wierzchołka kuli do mankietu	50	52	54	56	58	60	50	52	54	56	58	60
b	szerokość pod pachą	32	32	32	32	32	32	32	32	32	32	32	32
c	szerokość mierzona przy wierzchołku ściągacza	16	16	16	16	16	16	16	16	16	16	16	16
10	Stójka												
a	długość u góry mierzona w linii prostej	47	47	47	47	47	47	47	47	47	47	47	47

Tabela 15. Podstawowe wymiary podpinki ocieplającej (w cm)

Tabela 17. Podstawowe wymiary podpinki ocieplającej (w cm)

L.p.	Nazwa wymiaru	126					dop. odch
		zakres					
		124-128					
		wzrost	167	173	179	185	
zakres	164-170	170-176	176-182	182-188	188-194		
6	Tył						
a	długość od wszycia stójki do dołu	61	64	67	70	73	1,5
7	Przód						
a	długość od wszycia stójki przy zamku do dołu	52	55	58	61	64	1,5
b	długość zamka błyskawicznego w zapięciu przodu	60	63	66	69	72	1,0
c	długość zamka błyskawicznego w boku	24	27	30	33	36	1,0
8	Obwody w połowie						
a	pod pachą	72	72	72	72	72	1,5
b	w dole podpinki	70	70	70	70	70	1,5
9	Rękaw						
a	długość od wszycia kuli do mankietu	52	54	56	58	60	1,0
b	szerokość pod pachą	36	36	36	36	36	0,5
c	szerokość mierzona przy wszyciu ściągacza	17	17	17	17	17	0,5
10	Stójka						
a	długość u góry mierzona w linii prostej	51	51	51	51	51	1,0

Strona 55 / 95

Tabela 18. Wymiary szkieletu pomocniczego kurtki służbowej zimowej i podpinki ocieplającej dla wszystkich rozmiarów (w cm)

L.p.	Wyszczególnienie wymiarów	Wymiar	Dop. odchyl.
	Kurtka		
16			
a	Długość patki kieszeni górnej dla obwodów 86-98	13,0	± 0,5
	Długość patki kieszeni górnej dla obwodów 102-126	14,5	± 0,5
	Szerokość patki kieszeni górnej (wymiar z lamówką)	5,8	± 0,2
b	Szerokość patki kieszeni górnej (wymiar z lamówką) dla obwodów 102-126	6,3	± 0,2
c	Długość kieszeni górnej z patką dla obwodów 86-98	16,5	± 0,5
	Długość kieszeni górnej z patką dla obwodów 102-126	18,0	± 0,5
d	Szerokość kieszeni górnej dla obwodów 86-98	12,5	± 0,5
	Szerokość kieszeni górnej dla obwodów 102-126	14,0	± 0,5
e	Długość patki kieszeni dolnej dla obwodów 86-98	17,0	± 0,5
	Długość patki kieszeni dolnej dla obwodów 102-126	19,0	± 0,5
f	Szerokość patki kieszeni dolnej dla obwodów 86-98	6,5	± 0,2
	Szerokość patki kieszeni dolnej dla obwodów 102-126	7,0	± 0,2
g	Długość kieszeni dolnej z patką dla obwodów 86-98	19,0	± 0,5
	Długość kieszeni dolnej z patką dla obwodów 102-126	21,0	± 0,5
h	Szerokość kieszeni dolnej dla obwodów 86-98	16,5	± 0,5
	Szerokość kieszeni dolnej dla obwodów 102-126	18,5	± 0,5
i	Długość patki kieszeni rękawa	14,5	± 0,5
j	Szerokość patki kieszeni rękawa (wymiar z lamówką)	6,5	± 0,2
k	Długość kieszeni rękawa z patką	18,0	± 0,5
l	Szerokość kieszeni rękawa (wymiar z lamówką)	13,5	± 0,5
l	Długość zapinki (bok kurtki)	8,0	± 0,2
m	Szerokość zapinki (bok kurtki)	3,0	± 0,2
n	Długość zapinki rękawa	19,0	± 0,5
o	Szerokość zapinki rękawa	6,5	± 0,2
q	Szerokość pily zapięcia przodu	8,0	± 0,2
p	Szerokość listwy z taśmą odblaskową	8,0	± 0,2
r	Długość patki kieszeni na telefon	8,5	± 0,2
s	Szerokość patki kieszeni na telefon	5,5	± 0,2
t	Szerokość kieszeni na telefon	7,5	± 0,2
u	Długość zamka kieszeni wewnętrznej w piście	16,0	± 0,5

Strona 56 / 95

w	Długość zamka kieszeni ciężej w podszwewce 86-90	14,0	± 0,5
	Długość zamka kieszeni ciężej w podszwewce 94-98	15,0	± 0,5
	Długość zamka kieszeni ciężej w podszwewce 102-126	16,0	± 0,5
x	Długość od wszywania naramiennika do ostrego końca: - dla obwodów 86-90 - dla obwodów 94-126	15,0 16,0	± 0,5
y	Szerokość naramiennika przy wszyciu	5,0	± 0,2
z	Szerokość naramiennika przy ostrym końcu	3,7	± 0,2
17			
a	Odległość napisu POLICJA od podkroju szyi	21	± 1,0
18			
a	Długość patki regulacji kaptura	14,5	± 0,5
b	Szerokość patki regulacji kaptura	4,0	± 0,2
c	Szerokość środkowej części kaptura	12,0	± 0,5
d	Długość środkowej części kaptura	49,0	± 1,0
e	½ obwodu kaptura na dole po zapięciu - dla obwodów do 122 - dla obwodów od 126	31,0 33,0	± 1,0
f	Wysokość gardy kaptura	11,5	± 0,5
g	Dł. elementu odbłaskowego na pasku regulacji kaptura	12,0	0,2
h	Szer. elementu odbłaskowego na pasku regulacji kaptura	2,5	0,1
	Podpinka ocieplająca		
16			
r	Długość patki kieszeni na telefon	8,5	± 0,2
s	Szerokość patki kieszeni na telefon	5,5	± 0,2
t	Szerokość kieszeni na telefon	7,5	± 0,2
19			
a	Wysokość stojki	9,0	± 0,5
b	Szerokość mankietu	7,0	± 0,5

3.1.5. Wymagania odnośnie oznaczenia i znakowania

Wyroby, opakowania zbiorcze powinny być oznaczone następująco:

Wyrob:

a) **wszywka wszyta trwale do wewnętrznej strony kurtki/podpinki ocieplającej w szwie boczym** zawierająca co najmniej: nazwę producenta, nazwę wyrobu, skład surowcowy, wielkość wyrobu (obwód klatki piersiowej/wzrost) w formie piktogramu, sposób konserwacji, nr umowy, nr zlecenia, miesiąc i rok produkcji, oznaczenie stopnia jakości oraz znak KJ.

b) **etykieta papierowa** zaplombowana do zamka błyskawicznego kurtki zawierająca co najmniej: nazwę i adres producenta, nazwę wyrobu, wielkość wyrobu (obwód klatki piersiowej/wzrost) w formie piktogramu, okres gwarancji, nr umowy, nr zlecenia, miesiąc i rok produkcji, oznaczenie stopnia jakości.

Odłączenie etykiety od wyrobu nie powinno powodować uszkodzeń, a ślad po jej zdjęciu powinien być łatwy do usunięcia.

Opakowanie zbiorcze:

- **papierowa etykieta zbiorcza**, naklejona wg punktu 3.1.6, zawierająca co najmniej: nazwę i adres producenta, nazwę wyrobu, wielkość wyrobu (obwód klatki piersiowej/wzrost), liczbą sztuk w opakowaniu, nr umowy, miesiąc i rok produkcji, oznaczenie stopnia jakości oraz znak KJ.

Napisy na ww. elementach powinny być wykonane w sposób czytelny, trwałe i estetyczny. Niedopuszczalne jest odręczne wypełnianie i wprowadzanie poprawek.

3.1.6. Pakowanie, przechowywanie, transport

Do kurtki dopiąć podpinkę i kaptur, kurtkę zapiąć na zamek błyskawiczny, rękawy przewinąć do tyłu, kurtkę złożyć poprzecznie na pół, następnie włożyć do worka foliowego i worek zakleić. Pakować po 5 szt. kurtki i podpinek ocieplających jednego rozmiaru do kartonu, który należy zakleić taśmą. Dopuszcza się zapakowanie do kartonu kurtki w różnych rozmiarach (końcówki rozmiarowe, rozmiary natypowe) z podaniem na etykiecie zbiorczej ilości wyrobów w poszczególnych rozmiarach. Na krótszy bok kartonu należy nakleić etykiętę zbiorczą.

Pakowanie powinno zabezpieczyć wyrób przed obniżeniem jego jakości w czasie przechowywania, jak i transportu.

Kurtki i podpinki ocieplające należy przechowywać w pudełkach kartonowych, w pomieszczeniach suchych, przewiewnych, nienasłonecznionych, pozbawionych obcych zapachów, w warunkach zabezpieczających je przed zamoczeniem, poplamieniem, zabrudzeniem oraz uszkodzeniami mechanicznymi i chemicznymi.

Kurtki i podpinki ocieplające mogą być przewożone dowolnymi środkami transportu. Załadowanie, przewóz i wyładowanie kurtki i podpinek ocieplających powinny odbywać się w warunkach zabezpieczających je przed zamoczeniem, zabrudzeniem oraz uszkodzeniem mechanicznym i chemicznym.

3.2. Wymagania jakościowe

3.2.1. Parametry podstawowych materiałów i dodatków

Wartości wskaźników oraz metodykę badawczą dla laminatu, podszewki oraz ociepliny zawiera pkt. 3.1.2 niniejszej specyfikacji. Spełnienie tych wymagań jest warunkiem dopuszczenia materiałów do konfekcjonowania z nich kurtki i podpinek ocieplających.

3.2.2. Parametry i cechy wyrobu gotowego

Klasyfikacja jakości

Ocenę jakości należy przeprowadzić wg normy PN-P-84507:1985. Dopuszcza się wyłącznie kurtki i podpiłki oceniające wykonawcę w I stopniu jakości.

Dopuszczalne błędy

Charakterystyka dopuszczalnych błędów i ich ilość powinna być zgodna z normą PN-P-84507:1985.

Dopuszczalność szkikowania

W wyrobie nie dopuszcza się szkikowania elementów.

3.2.3. Odbiór jakościowy

1. Warianty przedstawienia wyrobu do odbioru:

- a. Odbioru jakościowego dokonuje się w celu organoleptycznego sprawdzenia zgodności wykonania wyrobu z wymaganiami Specyfikacji Technicznej w zakresie jakości i estetyki wyrobu.
 - b. Ilość partii produkcyjnych wykonawca uzgadnia z zamawiającym.
 - c. Wyroby przewidziane do odbioru podlegają 100% kontroli przez komisję Kontroli Jakości zakładu wykonawcy.
 - d. Podstawą odbioru jakościowego partii produkcyjnej jest spełnienie wymagań zawartych w niniejszej Specyfikacji Technicznej. Każda partia wyrobu podlegająca odbiorowi powinna mieć potwierdzoną deklarację zgodności wyrobu zgodnie z ustawą z dnia 17 listopada 2006 r. o systemie oceny zgodności wyrobów przeznaczonych na potrzeby obronności i bezpieczeństwa państwa (Dz. U. Nr 235, poz. 1700 z późn. zm.)
2. Tryb i zasady przeprowadzania odbioru jakościowego wyrobu:
- a. Odbioru partii produkcyjnej wyrobu dokonują osoby wyznaczone przez zamawiającego.
 - b. Metodą „na ślepo” wg normy PN-N-03010:1983 wybiera się spośród zgłoszonych do odbioru 5% wyrobów (nie mniej niż 10 sztuk) i sprawdza zgodność ich wykonania z wymaganiami Specyfikacji Technicznej.
 - c. Podczas odbioru jakościowego ocenie podlegać będzie jakość i estetyka wykonania przedmiotu umowy, a w szczególności takie elementy jak:
 - 1) szwy (ciągłość i równość, wykonanie bez zmaszczeń i wyciągnięć, zabezpieczenie przed pęknięciami).
 - 2) połączenie elementów składowych (np. bez fałd i zgrubień).
 - 3) kształt wyrobu (znieskształcenia i skrzywienia, estetyka wykonania poszczególnych elementów wyrobu).
3. Stwierdzenie w trakcie odbioru usterek, wad jakościowych skutkuje odstąpieniem od dalszego odbioru przedmiotu umowy do czasu usunięcia nieprawidłowości. Termin ponownego odbioru wykonawca uzgodni z Zamawiającym. Wszelkie koszty związane z ponownym odbiorem ponosi wykonawca.

4. Odbiór jakościowy przedmiotu umowy potwierdzony zostanie protokołem odbioru jakościowego, podpisanym przez upoważnionych przedstawicieli Zamawiającego i Wykonawcy. Protokół ten sporządzony zostanie w 2 egzemplarzach, z których jeden otrzymuje Wykonawca, a jeden egzemplarz przeznaczony jest dla Zamawiającego.

3.3. Wymagania dotyczące bezpieczeństwa użytkowania

Wyrob powinien być wykonany z materiałów spełniających wymagania Rozporządzenia (WE) Nr 1907/2006 Parlamentu Europejskiego i Rady z dnia 18 grudnia 2006 r. wraz z późniejszymi zmianami. W szczególności nie mogą one zawierać substancji zabronionych do stosowania w wyrobach włókienniczych zgodnie z wykazem substancji zawartym w Załączniku XVII do przedmiotowego Rozporządzenia.

Wymagania w zakresie bezpieczeństwa i ekologii przedstawiono w poniższej tabeli.

Tabela 19. Wymagania w zakresie bezpieczeństwa i ekologii

Lp.	Parameter	Jednostka	Wartość	Metodyka badań
1.	Odczyn pH	-	3,5-9,5	PN-EN ISO 3071:2007
2.	Zawartość amin aromatycznych nie więcej niż	mg/kg	30	PN-EN ISO 14362-1:2012 PN-EN 14362-3:2012
3.	Zawartość formaldehydu nie więcej niż	mg/kg	150	PN-EN ISO 14184-1:2011

Spełnienie wyżej wymienionych wymagań dla materiałów podstawowych i dodatków zawartych w punkcie 3.1.2. w tabeli 3 musi być udokumentowane raportami z badań lub certyfikatami potwierdzającymi bezpieczeństwo i ekologię wyrobów włókienniczych.

Konstrukcja kurtki i podpiłki oceniającej powinna zapewnić odpowiedni komfort użytkownika (nie powodować mijaścowych ustęsków ciała i nie krępować ruchów).

4. Gwarancja wykonawcy

Wykonawca odpowiada za wady fizyczne ujawnione w wyrobie i ponosi z tego tytułu wszelkie zobowiązania. Jest zobowiązany do usunięcia wad fizycznych i do dostarczenia wyrobów wolnych od wad. Jeżeli wady ujawnią się w ciągu okresu określonego w gwarancji.

Na wyprodukowane wyroby Wykonawca udzieli gwarancji na okres 18 miesięcy ich użytkowania pod warunkiem przestrzegania zasad eksploatacji, konserwacji, transportu i przechowywania. Okres przechowywania wyrobu, po którym przysługuje okres gwarancji, wynosi 18 miesięcy, licząc od daty podpisania dowodu przyjęcia przez przedstawiciela Odbiorcy. W przypadku wydania wyrobu do użytkowania po okresie przechowywania dłuższym niż 18 miesięcy łączny okres gwarancji (przechowywanie + użytkowanie) wynosi 36 miesięcy.

W przypadku stwierdzenia w okresie gwarancji wad fizycznych wykonawca rozpatrzy „protokół reklamacji” w ciągu 14 dni licząc od daty jego otrzymania od Odbiorcy.

W przypadku uznania reklamacji wykonawca:

- usunie wady w wyrobie w terminie 30 dni, licząc od daty otrzymania „protokołu reklamacji”;

1. Charakterystyka wyrobu

Bluza (podpinka polarowa) koloru ciemnoniebieskiego jest wyrobem dwufunkcyjnym. Może być używana jako bluza lub po odcięciu rękawów jako kamizelka. Stanowi integralną część kurtki.

2. Dokumenty odniesienia

- PN-EN 12127:2000 Tekstylija – Plastikie wyroby włókiennicze – Wyznaczanie masy na jednostkę powierzchni z zastosowaniem małych próbek
- PN-EN ISO 2286-2:1999 Plastikie wyroby tekstylne powleczone gumą lub tworzywami sztucznymi – Wyznaczanie właściwości zwoju – Metody wyznaczania całkowitej masy powierzchniowej, masy powierzchniowej powleczenia i masy powierzchniowej podłoża
- PN-EN ISO 9073-5:2008(U) Tekstylija – Metoda badania włókna – Część 5: Odporność na przebicie mechaniczne (metoda wypychania kulką)
- PN-EN ISO 1421:2001 Plastikie wyroby tekstylne powleczone gumą lub tworzywami sztucznymi – Wyznaczanie wytrzymałości na rozciąganie i wydłużenia przy zerwaniu
- PN-EN ISO 4674-1:2005 Plastikie wyroby tekstylne powleczone gumą lub tworzywami sztucznymi – Wyznaczanie odporności na rozdzielanie – Część 1: Metody rozdzielania ze stałą prędkością
- PN-EN ISO 5077:2011 Tekstylija – Wyznaczanie zmiany wymiarów po praniu i suszeniu
- PN-EN ISO 6330:2002 Tekstylija – Metody prania domowego i suszenia stosowane do badania płaskiego wyrobu włókienniczego
- PN-EN ISO 3175-2:2000 Tekstylija – Czyszczenie chemiczne i wykończenie – Sposoby postępowania przy stosowaniu tetrachloroetylenu
- PN-ISO 105-C06:2010 Tekstylija – Badania odporności wybarwień – Odporność wybarwień na pranie domowe i komunalne
- PN-EN ISO 105-E04:2011 Tekstylija – Badania odporności wybarwień – Odporność wybarwień na działanie potu.
- PN-EN ISO 105-X12:2005 Tekstylija – Badania odporności wybarwień – Część X12: Odporność wybarwień na tarcie
- PN-EN ISO 105-B02:2006 Tekstylija – Badania odporności wybarwień – Część B02: Odporność wybarwień na działanie światła sztucznego: Test płowienia w świetle lutowej lampy ksenonowej
- PN-EN ISO 20471:2013 – Odzież o intensywnej widzialności – Metody badania i wymagania
- PN-EN ISO 3758:2006 Tekstylija – System oznaczania sposobu konserwacji z zastosowaniem symboli
- PN-P-84507:1985 Wyroby tekstylne – Stopnie jakości

II. BLUZA (PODPINKA POLAROWA)

- PN-N-03010:1083 statystyczna kontrola jakości – Losowy wybór jednostek produktu do próbkowania
- PN-EN ISO 105-101:2002 Tekstylna – Badania odporności wybarwień – Część 101: Ogólne zasady pomiaru barwy powierzchni
- PN-EN ISO 105-103:2000 Tekstylna – Badanie odporności wybarwień – Obliczanie różnic barwy
- PN-EN 12240:1999 Zapięcia samoszczepne - Wyznaczanie całkowitych i efektywnych szerokości taśm i efektywnej szerokości zapięcia.
- Ustawa z dnia 17 listopada 2006 r. o systemie oceny zgodności wyrobów przeznaczonych na potrzeby obronności i bezpieczeństwa państwa (Dz. U. Nr 235, poz. 1700 z późn. zm.)
- PN-EN ISO 3071:2007 Tekstylna – Oznaczenie pH ekstraktów wodnych
- PN-EN 14362-1:2012 Tekstylna – Metody oznaczania niektórych amin aromatycznych powstających z barwników azowych – Część 1: Wykrywanie zastosowania niektórych barwników azowych dostępnymi metodą z ekstrakcją i bez ekstrakcji włókien
- PN-EN 14362-3:2012 Tekstylna – Metody oznaczania niektórych amin aromatycznych powstających z barwników azowych – Część 3: Wykrywanie zastosowania niektórych barwników azowych, mogących uwalniać 4-aminoazobenzen
- PN-EN ISO 14184-1:2011 Tekstylna – Oznaczenie formaldehydu – Część 1: Formaldehyd wolny i zhydrolizowany (metoda ekstrakcji wodnej)

3. Wymagania standardowe

3.1. Wymagania techniczne

3.1.1. Charakterystyka wyrobu

Opis wyrobu

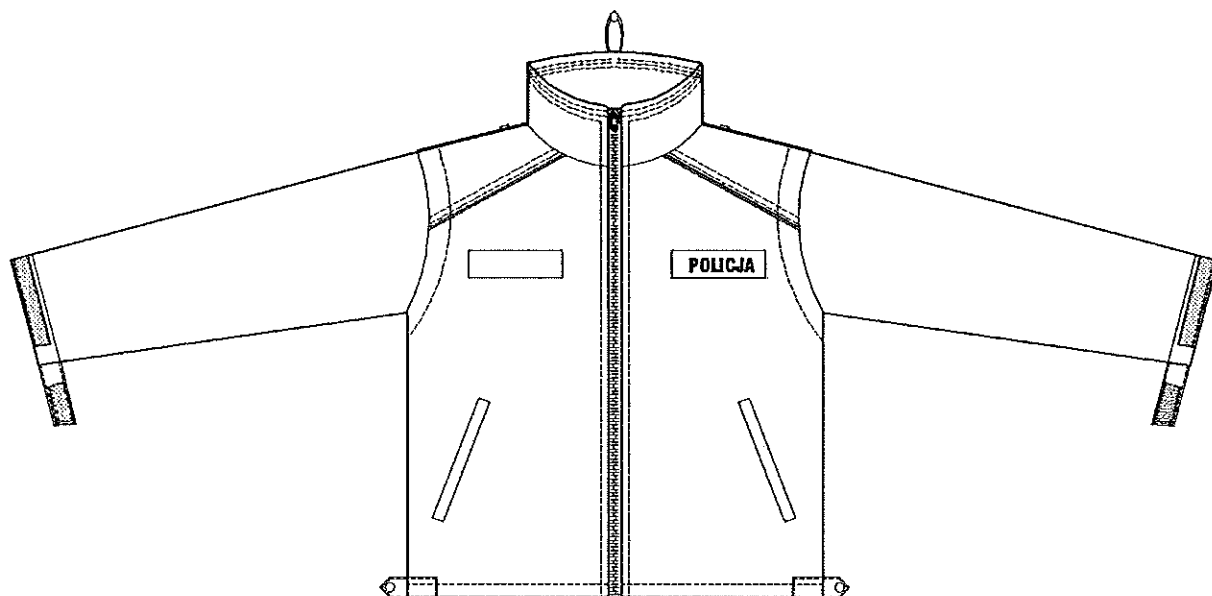
Bluza (podpinka polarowa) wykonana jest z dzianiny typu „polar”.

Powinna posiadać:

- możliwość dopinania do kurtki w przodzie zamkiem błyskawicznym, a w dole rękawów i w stójce każdorazowo na jeden guzik, który umożliwia trwale przypięcie do kurtki,
- w przodzie dwie skośne wpuszczone kieszenie boczne z wypustką, zapinane na zamki błyskawiczne,
- rękawy z możliwością odpinania góry rękawa na linii pachy za pomocą zamka błyskawicznego, co pozwala na użytkowanie podwinięciem w formie kamizelki,
- dół rękawa wykonany podwinięciem w formie tunelu, w którym znajduje się taśma elastyczna, posiadająca patkę służącą do regulacji jego obwodu, zapinaną za pomocą taśm samoszczepnych,

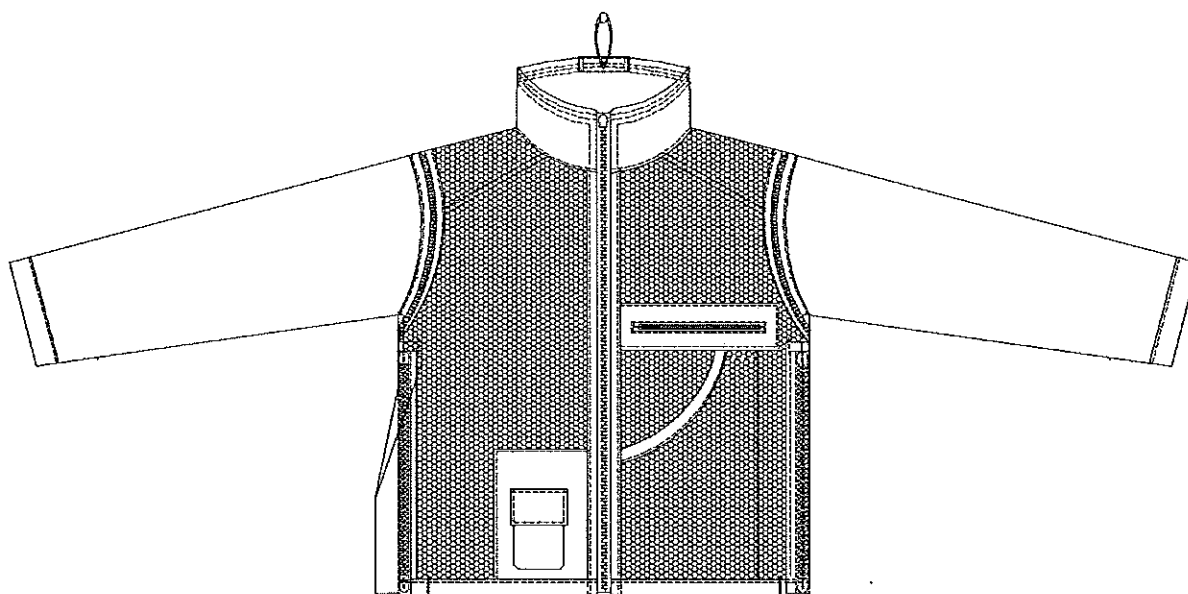
- na barkach oraz na rękawach naszyte tkaninowe wzmocnienia,
 - wzmocnienia barkowe (w przodzie i tył) wykończone taśmą wypustową odblaskową w kolorze srebrnym ze sznurowadłem o szerokości nie mniejszej niż 10 mm (szerokość wypustki 3 mm ± 0,5 mm),
 - naramienniki zapinane na linii szwów barkowych przy pomocy nap. służące do nasuwania pochevek z oznaczeniem stopnia,
 - na wysokości klatki piersiowej przodu lewego tkaninę wzmocnioną o wymiarach (113 x 46) mm ± 2 mm, z umieszczonym centralnie napisem POLICJA w kolorze srebrnym odblaskowym,
 - na plecach centralnie tkaninę wzmocnioną o wymiarach (295 x 97) mm ± 3 mm z umieszczonym centralnie napisem POLICJA w kolorze srebrnym odblaskowym,
 - napisy POLICJA zgodnie z rys. 6 i o wymiarach zamieszczonych w tabeli 1,
 - na wysokości klatki piersiowej przodu prawego taśmę samoszczepną (pętelka) służącą do dopinania emblematu z nazwiskiem o wymiarach (130 x 25 mm) ± 2 mm, przy czym taśma samoszczepna (pętelka) powinna być umieszczona symetrycznie względem napisu POLICJA (oś symetrii - zamek błyskawiczny) znajdującego się na wysokości klatki piersiowej oraz na poprzecznej osi łączącej środki taśm samoszczepnej i napisu POLICJA
 - podkój szyi wykończony stójką, gdzie górna jej krawędź ma tunel oraz szlufkę z tkaniny wzorniczeniowej, z wprowadzoną gumką ściągniętą z dwukomorowym stoperem i koralkiem,
 - dół wykończony podwinięciem w formie tunelu,
 - w tył gumkę ściągniętą ze stoperami i końcówkami umieszczonymi ww. podwinięciu dołu przy szwach bocznych,
 - na szwach bocznych dwa otwory przelotowe zapinane na zamki błyskawiczne i zabezpieczone patką zapinaną na nape (patka wszyta tkaniną na zewnątrz), przystosowane do wkładania i wyjmowania broni służbowej,
 - wewnątrz podszewkę (w przodach z dzianiny azurowej lub siatkowej, a w rękawach z tkaniny),
 - od strony wewnętrznej podpinki po prawej stronie na wysokości piersi kieszeń wpuszczaną zapinaną na zamek błyskawiczny, poniżej kieszeni wpuszczonej naszyta kieszeń nakładana siatkowa wykończona taśmą elastyczną,
 - na podszewce lewego przodu umieszczoną nakładaną kieszeń, zapinaną patką z przyszytą taśmą samoszczepną, przeznaczoną do przechowywania telefonu,
 - od strony wewnętrznej pod stójką wieszak z tkaniny wzmocnieniowej.
- Ogólny wygląd bluzy został przedstawiony na rysunkach 1–6.

*) wskazane jest zastosowanie podszewki jak w kurtce



Rys. 1. Bluza (podpinka polarowa) przód – wierzch

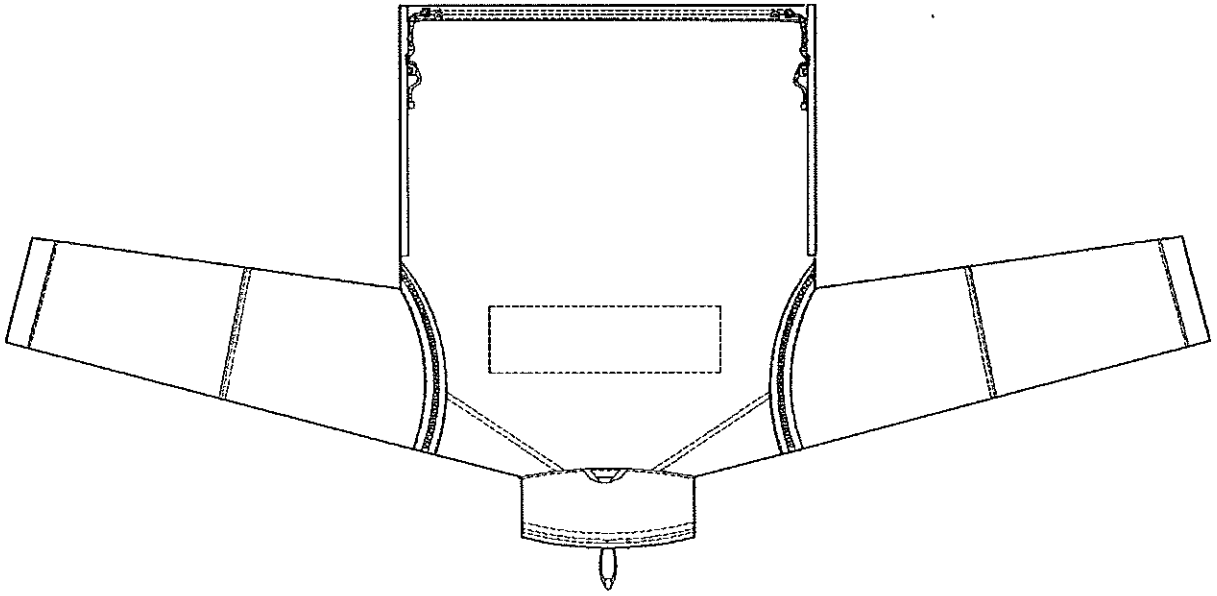
Strona 67 / 95



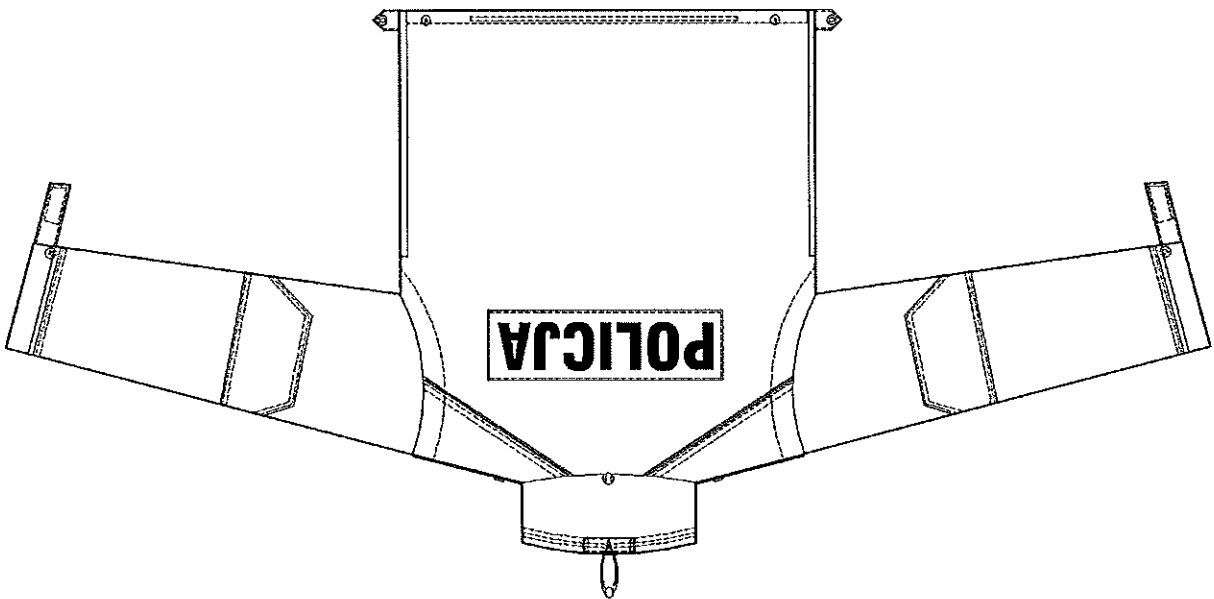
Rys. 2. Bluza (podpinka polarowa) przód – spód

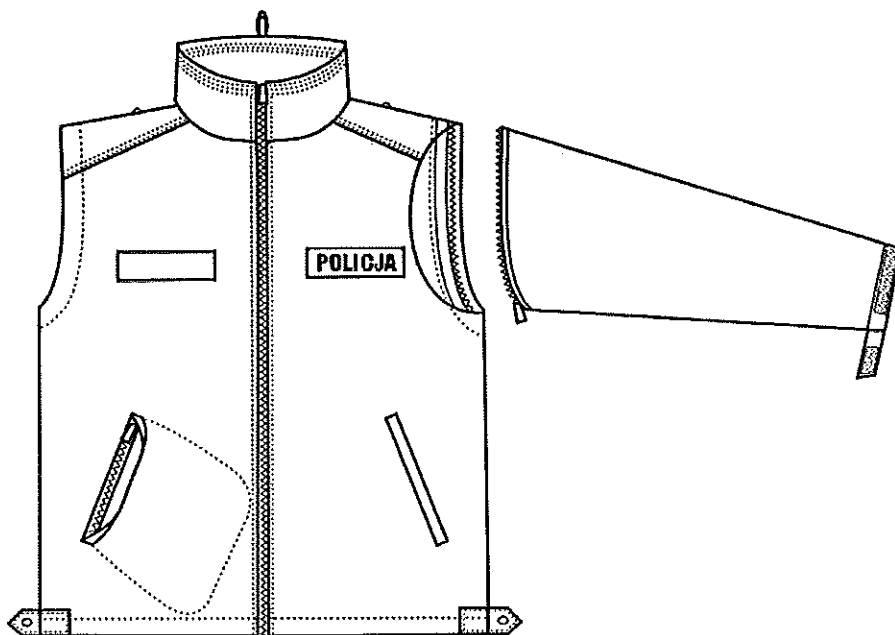
Strona 68 / 95

Rys. 4. Bluza (podpinka polarowa) tył – spód

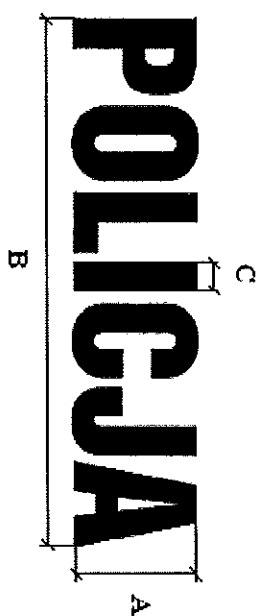


Rys. 3. Bluza (podpinka polarowa) tył – wierzch





Rys. 5. Bluza (podpinka polarowa)



Rys. 6. Napis POLICJA

Tabela 1. Wymiary napisu POLICJA

Lp.	Na plecach [mm]	Z przodu na klacie piersiowej [mm]
A – wysokość	74 ± 2	23 ± 2
B – szerokość	280 ± 2	95 ± 2
C – grubość liter	15 ± 1	5 ± 1

Opis podstawowych cech użytkowych

Bluza (podpinka polarowa) powinna charakteryzować się:

- dobrą układalnością,
- odpornością na deformację,
- stabilnością kształtów po praniu,
- trwałą odpornością wybarwienia,
- niezawodnością zastosowanych rodzajów zapięć,
- estetycznym wykonaniem – szwy powinny być ciągłe, wytrzymałe, wykonane prawidłowo (bez marszczeń i wyciągnięć), z prawidłowym wiązaniem szelagu w szwie, przesyćcia na początku i na końcu powinny być zabezpieczone przed przecięciem.

Wskazanie materiałów

Zestawienie materiałów i dodatków niezbędnych do wykonania bluzy (podpinki polarowej) przedstawia tabela 2.

Tabela 2. Zestawienie materiałów i dodatków

Lp.	Nazwa materiału /dodatku
1	Dzianina typu „polar” w kolorze ciemnogrnatowym
2	Tkanina wzmocnieniowa w kolorze ciemnogrnatowym
3	Dzianina azurowa lub siatkowa w kolorze ciemnogrnatowym o masie powierzchniowej ok. 90 g/m ²
4	Podszewka poliestrowa w kolorze ciemnogrnatowym
5	Gumka ściągająca okrągła 3 mm ± 0,5 mm w kolorze czarnym
6	Nici z rdzeniem poliestrowym grubość 200x2 dtex w kolorze granatowym
7	Nici poliestrowe z włóknem ciętych grubość 194x2 dtex lub 200x2 dtex w kolorze granatowym
8	Stoper jednokomorowy z dziurkami na tasimkę z tworzywa sztucznego w kolorze czarnym
9	Stoper dwukomorowy z tworzywa sztucznego w kolorze czarnym
10	Końcówka do sznurka z tworzywa sztucznego w kolorze czarnym
11	Koralik z tworzywa sztucznego w kolorze czarnym
12	Oczko mosiężne oksydowane, średnica 5,5 mm ± 0,5 mm
13	Zamek błyskawiczny jednomaszynkowy z obrotową końcówką średniokształkowy rozdzielny w kolorze czarnym
14	Zamek błyskawiczny jednomaszynkowy spiralny, rozdzielny w kolorze czarnym
15	Zamek błyskawiczny jednomaszynkowy spiralny, nierozdzielny w kolorze czarnym
16	Zamek błyskawiczny dwumaszynkowy spiralny nierozdzielny, forma X w kolorze czarnym
17	Taśma wypustkowa odbłaskowa w kolorze srebrnym ze sznurkiem o szerokości co najmniej 10 mm, spełniająca wymagania normy PN-EN ISO 20471:2013 i zachowująca właściwości odbłaskowości po 50 cyklach prania w temperaturze 60°C, po 30 cyklach czyszczenia chemicznego oraz po 5000 cykli ścierania.
18	Folia odbłaskowa. Typ: srebrna folia odbłaskowa termotrasferowa spełniająca wymagania normy PN-EN ISO 20471:2013 i zachowująca właściwości odbłaskowości po 50 cyklach prania w temperaturze 60°C, po 30 cyklach czyszczenia chemicznego oraz po 5000 cykli ścierania.
19	Taśma elastyczna 30 mm ± 2 mm lamana na pół w kolorze granatowym
20	Taśma elastyczna 2,5 mm ± 0,5 mm w kolorze czarnym
21	Taśma samoszczepna szer. 2,0 cm ± 0,2 cm w kolorze czarnym pętka
22	Taśma samoszczepna szer. 2,0 cm ± 0,2 cm w kolorze czarnym haczyk
23	Taśma samoszczepna szer. 2,5 cm ± 0,2 cm w kolorze czarnym pętka
24	Zatrząsek konfekcyjny (nap) o średnicy 15 mm ± 1 mm -- wierzeh w kolorze granatowym -- gniazdo, słupek, lejek – mosiężne oksydowane
25	Guzik z tworzywa sztucznego, czterodziurkowy, w kolorze czarnym
26	Wszywką informacyjną
27	Taśma wieszakowa 6 mm ± 1 mm w kolorze czarnym do mocowania stoperów

Uwaga: Przed rozpoczęciem produkcji Wykonawca powinien zgromadzić i dokonać przeglądu poświadczonych jakościowych producentów dla każdej nowej dostawy materiałów i dodatków potwierdzające wymagania zawarte w Tabeli 2.

3.1.2. Charakterystyki oraz wymagania techniczne podstawowych materiałów i dodatków

Szczegółowe wymagania dla materiałów podstawowych zestawiono w tabeli 3. Spełnienie wymagań dla każdej nowej dostawy materiałów podstawowych i dodatków powinno być potwierdzone aktualnymi wynikami badań wykonanych w akredytowanych laboratoriach badawczych.

Tabela 3. Wymagania dla materiałów podstawowych

I. DZIANINA TYPU „POLAR”			
Lp.	Parametr	Wartość	Metodyka badań
1a	Kolor	Ciemny granat Wartości współrzędnych barwy wg norm PN-EN ISO 105-J01:2002 i PN-EN ISO 105-J03:2000 Wartości CIELab: L = 12,78; a = 0,54; b = -7,68; ΔE ≤ 1,5	PN-EN ISO 105-J01:2002 PN-EN ISO 105-J03:2000 5:2008(U)
1b	Surowiec	100% poliester	
1c	Rodzaj materiału	dzianina drapana (typu „polar”)	
1	Masa powierzchniowa	350 ± 20	PN-EN 12127:2000
2	Wytrzymałość na przebiecie kulką nie mniej niż	N	PN-EN ISO 9073-5:2008(U)
3	Zmiana wymiarów po praniu w temp. 40°C - wzdłuż - szerzej nie więcej niż	% ± 3 ± 3	PN-EN ISO 5077:2011
4	Odporność wybarwień na pranie w temp. 40°C - zmiana barwy dzianiny - zabrudzenie bieli nie mniej niż	stopień 4 4	PN-ISO 105-C06:2010
5	Odporność wybarwień na pot alkaliczny i kwasny - zmiana barwy dzianiny - zabrudzenie bieli nie mniej niż	4 4	PN-EN ISO 105-E04:2011
6	Odporność wybarwień na tarcie suche i mokre nie mniej niż	4	PN-EN ISO 105-X12:2005
7	Odporność wybarwień na światło nie mniej niż	4	PN-EN ISO 105-B02:2006
II. TKANINA WZMOCNIENIOWA			
1a	Kolor	ciemny granat Wartości współrzędnych barwy wg norm: PN-EN ISO 105-J01:2002 i PN-EN ISO 105-J03:2000 Wartości CIELab: L = 18,231; a = 1,781; b = -6,265; ΔE ≤ 1,5	

1b	Sutrowiec		100% poliester		
1c	Rodzaj materiału		tkanina o splocie skośnym ¹⁾		
Lp.	Parameter	Jednostka	Wartość	Metodyka badań	
1	Masa powierzchniowa	g/m ²	140-180	PN-EN ISO 2286-2:1999	
2	Wytrzymałość na rozciąganie				
	- osnowa				PN-EN ISO 1421:2001
	- wątek				850 600
	nie mniej niż				
3	Wytrzymałość na rozdzielanie				
	- osnowa				PN-EN ISO 4674-1:2005
	- wątek				30 30
	nie mniej niż				
4	Zmiana wymiarów po praniu w temp. 40°C				
	- osnowa				PN-EN ISO 5077:2011
	- wątek				± 3 ± 3
	nie więcej niż				
5	Odporność wybarwień na pranie w temp. 40°C				
	- zmiana barwy materiału wierzchniego laminatu				PN-ISO 105-C06:2010
	- zabrudzenie bielej				4
	nie mniej niż				
6	Odporność wybarwień na pot alkaliczny i kwasny				
	- zmiana barwy materiału wierzchniego laminatu				PN-EN ISO 105-E04:2011
	- zabrudzenie bielej				4
	nie mniej niż				
7	Odporność wybarwień na tarcie suche i mokre				
	nie mniej niż				PN-EN ISO 105-X12:2005
	stopień				4
8	Odporność wybarwień na światło				
	nie mniej niż				PN-EN ISO 105-B02:2006
	stopień				4

1) wskaźnik jest zastosowany dla podstawowego materiału kurki (laminatu).

Wymagania dla napisu POLICJA oraz pozostałych elementów odblaskowych

Właściwości folii odblaskowej napisów POLICJA oraz pozostałych elementów odblaskowych (po-
miar współczynnika odblasku).

- Badania współczynnika odblasku** należy przeprowadzić zgodnie z pkt. 7.3 normy PN-EN ISO 20471:2013, na próbkach pobranych z wyrobów gotowych:
- po 30 cyklach pralniczych w temperaturze 40°C,
 - po 20 cyklach czyszczeń chemicznych,
 - po 5000 cykli ścierania.

Po praniu i ścieraniu napisy oraz pozostałe elementy odblaskowe powinny posiadać współczynnik odblasku zgodny z normą PN-EN ISO 20471:2013 pkt. 6.2.2.

Trwałość napisów POLICJA oraz pozostałych elementów odblaskowych (ocena organoleptyczna). Po praniu i ścieraniu powinna być zachowana ciągłość nadruku (litery powinny posiadać niezmi-
niony kształt).

Niedopuszczalne jest:

- powstawanie pęcherzy na materiale odblaskowym,
- odklejanie (delaminacja) materiału odblaskowego od tkaniny zasadniczej,
- ubytki materiału odblaskowego w napisie oraz w pozostałych elementach odblaskowych.

Uwaga : *Badania należy przeprowadzić w akredytowanym laboratorium badawczym.*

Wymagane właściwości dla materiałów podstawowych i dodatków powinny być potwierdzone aktualnymi wynikami badań zgodnie z pkt. 5. niniejszej specyfikacji technicznej.

3.1.3. Wymagania konstrukcyjne

Wyznaczone wymagania cech użytkowych

Bluza (podpinka polarowa) powinna być wykonana zgodnie z niniejszą Specyfikacją Techniczną. Materiały z których będzie skonstruowana, powinny spełniać wymagania zawarte w tabeli - 3.

Sposób liczenia elementów

Elementy bluzy (podpinki polarowej) powinny być łączone za pomocą szycia.

Wszystkie szwy na poszczególnych częściach i kodu powinny być zamocowane przesyłaniem wstecznym celem zabezpieczenia przed puciem, a ponadto:

- szwy, powinny być zgodne z normą PN-P-84501:1983,
- ścięgi, powinny być zgodne z normą PN-P-84502:1983.

Oznaczenia zastosowanych w wyrobie szwów i ścięgów, wykonawca powinien ująć w załączonych dokumentacji techniczno-technologicznej.

Składowe elementy bluzy (podpinki polarowej)

Składowe elementy bluzy (podpinki polarowej) zestawiono w tabeli 4.

Tabela 4. Składowe elementy bluzy (podpinki polarowej)

Wyszczególnienie	Rodzaj tkaniny	Łiczba części
Typ	Działania typu "polar"	1
Przęd		2
Wierzchnia część rękawa		2
Główna część rękawa spodniego		2
Dolna część rękawa spodniego		2
Ściełka		1
Listewka zamka boku		2
Zapinka szwu bocznego (od wewnątrz)		2
Razem:		14
Naramiennik	Tkanina wzmo- cniowa	4
Odszyte pachy		4
Oskłona zamka boku		2
Zapinka dołu rękawa		2

Zapinka szwu bocznego (na zewnątrz)	2
Listewka kieszeni ciętej	2
Listewka kieszeni wewnętrznej	1
Listewka zamka boku	2
Wzmocnienie barku	2
Napis tył	1
Napis przód	1
Wzmocnienie na rękaw – część góra	2
Wzmocnienie na rękaw – część dolna	2
Wzmocnienie pod kieszeń na telefon	1
Kieszeń na telefon	1
Patka kieszeni na telefon	1
Mieszek kieszeni na telefon	1
Wieszak + szlufka na stojce	2
Razem:	33
Podszewka	2
Wierzchnia część rękawa	2
Góra część rękawa spodniego	2
Dolna część rękawa spodniego	2
Razem:	6
Działania odzieżowa	4
Worek kieszeni bocznej	2
Worek kieszeni wewnętrznej	6
Razem:	2
Działania ażurowa (siatka)	1
Przęd	3
Kieszeń nakładana na prawy przód	2
Razem:	2
Włókna bez kleju	2
Naramiennik	2
Listewka kieszeni ciętej	2
Zapinka dołu rękawa	2
Razem:	6

Estetyka i ergonomia

Bluza (podpinki polarowa) powinna mieć estetyczny wygląd. Nie dopuszcza się nieprawidłowych ściegów i zdeformowania elementów. Konstrukcja bluzy (podpinki polarowej) powinna zapewniać swobodę ruchów i komfort użytkownika.

Niezawadność

Bluza (podpinki polarowa) nie powinna ulec samoistnemu uszkodzeniu ani przebarwieniu podczas użytkowania i konserwacji zgodnie z wymaganiami przedstawionymi w niniejszej specyfikacji. Wła-

ściwości bluzy (podpinki polarowej) również nie powinny ulec zmianie podczas przechowywania zgodnie z warunkami opisanymi w niniejszej specyfikacji.

3.1.4. Wymiarowanie

Ilusć rozmiarów

Bluzy (podpinki polarowe) powinny być wykonane w co najmniej 61 rozmiarach przedstawionych w tabeli nr 5.

Rozmiary powinny umożliwiać dopasowanie ich do użytkownikom o niższej wymienionych wymiarach:

– wzrost – od 158 cm do 194 cm,

– obwód klatki piersiowej – od 84 cm do 128 cm,

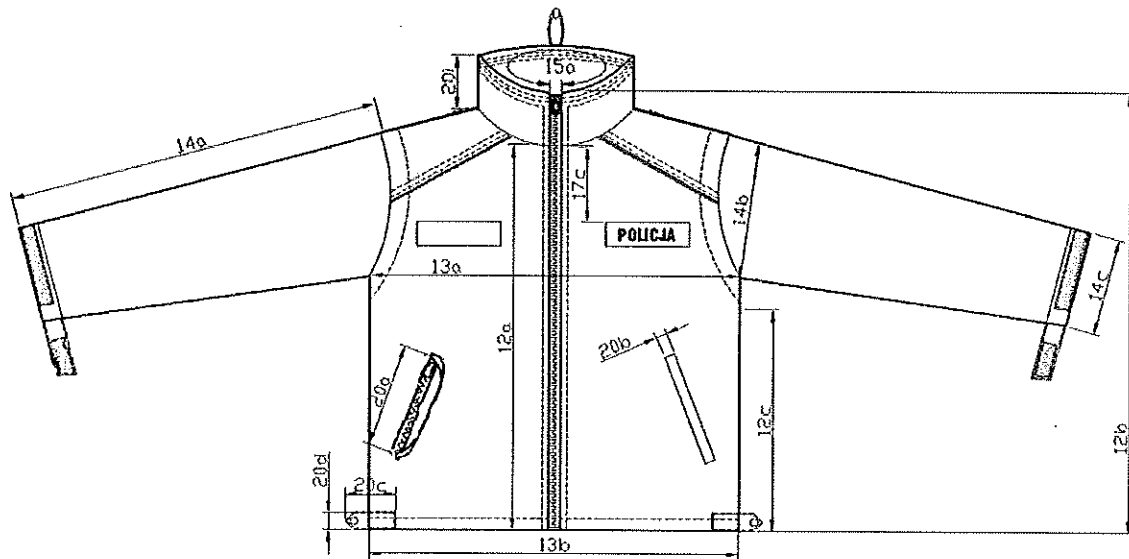
oraz wymiarach wykraczających poza wymienione w tab.5 i o nietypowej budowie ciała. Wymiarowanie i wykonanie wyrobu w rozmiarach wykraczających poza ujęte w specyfikacji technicznej oraz rozmiarach nietypowych musi być zgodne ze sztuką krawiecką, zasadami stopniowania zawartymi w odpowiednich normach, a także zapewnić funkcjonalność, właściwe dopasowanie do użytkownika i jego estetykę. Wykonawca powinien opracować tabele wymiarów dla przedmiotowych rozmiarów wyrobu, ujęte je w załączony dokumentacji techniczno-technologicznej i udostępnić przedstawicielom Zamawiającego oraz „organu upoważnionego” w trakcie wykonywania czynności odbiorczych zgodnie z zapisami umowy.

Tabela 5. Rozmiary bluzy (podpinki polarowej)

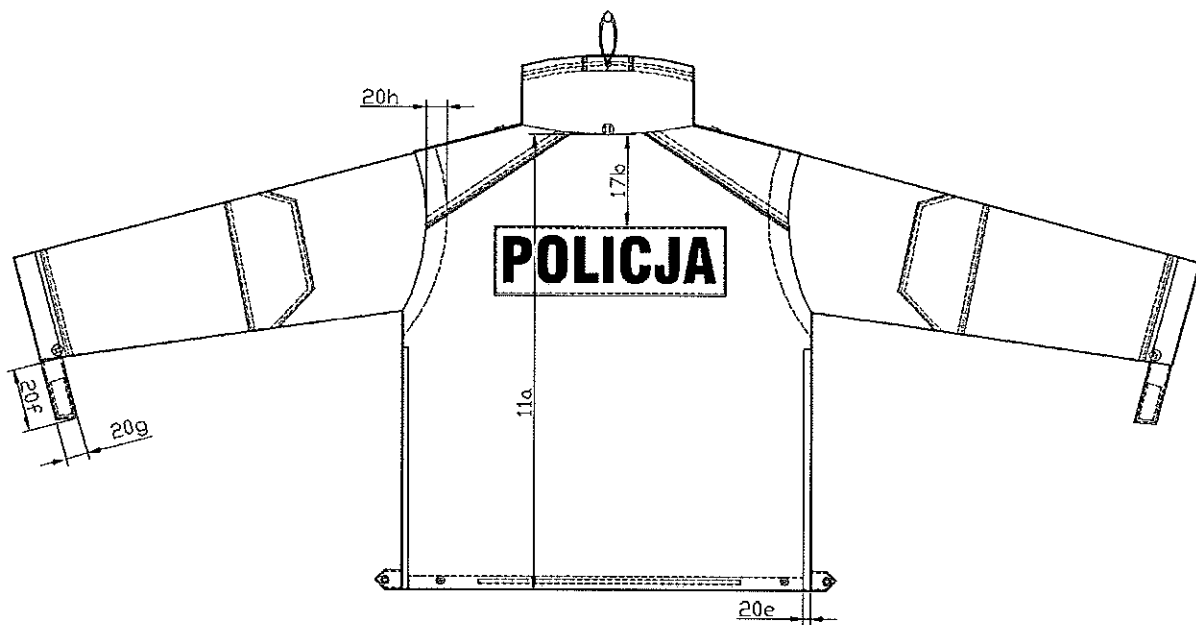
Wzrost	Obwód klatki piersiowej												
	Przedział												
	86	90	94	98	102	106	110	114	118	122	126		
	84-88	88-92	92-96	96-100	100-104	104-108	108-112	112-116	116-120	120-124	124-128		
161	X	X	X	X	X	X	X						
167	X	X	X	X	X	X	X	X	X	X	X	X	X
173	X	X	X	X	X	X	X	X	X	X	X	X	X
179	X	X	X	X	X	X	X	X	X	X	X	X	X
185	X	X	X	X	X	X	X	X	X	X	X	X	X
191	X	X	X	X	X	X	X	X	X	X	X	X	X

Podstawowe wymiary

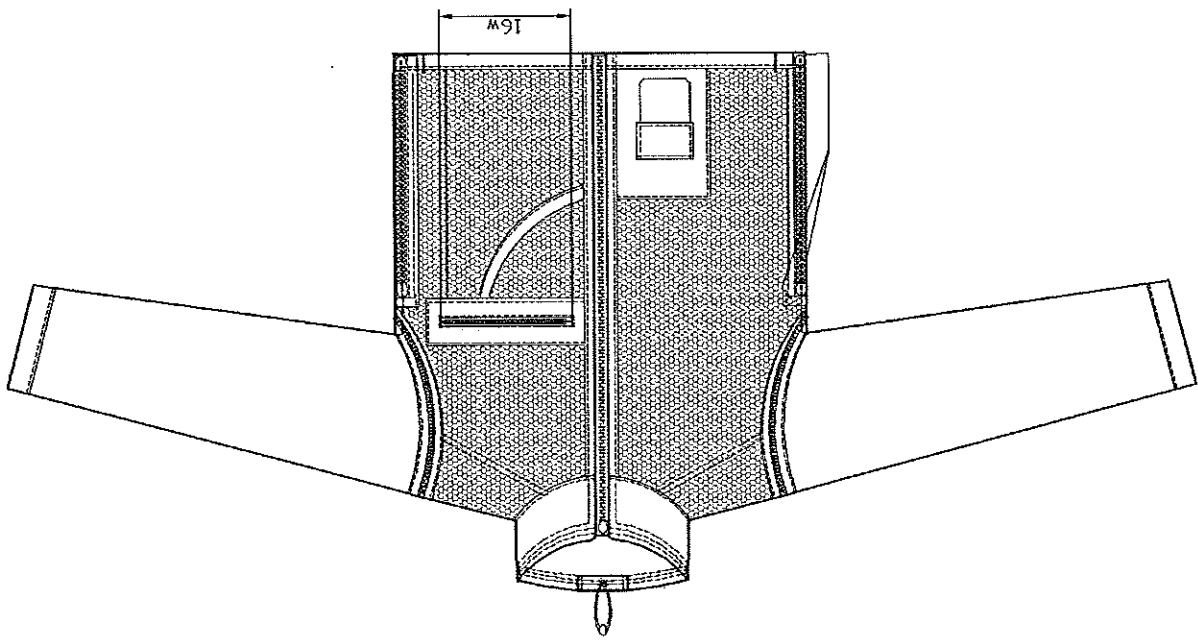
Podstawowe wymiary przedstawiono na rysunkach 7-11 i w tabelach 6-11 (wymiary w tabelach podane zostały w centymetrach).



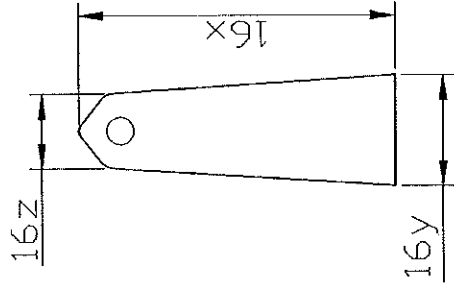
Rys. 7. Bluza (podpinka polarowa) przód – wierzch



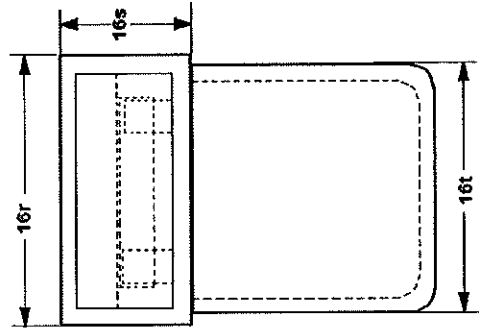
Rys. 8. Bluza (podpinka polarowa) tył



Rys. 9. Bluza (podpinka polarowa) przód – spód



Rys. 10. Bluza (podpinka polarowa) – ramiennik



Rys. 11. Bluza (podpinka polarowa) – kieszeń na telefon

Tabela 6. Podstawowe wymiary bluzy (w centymetrach)

L.p.	Nazwa wymiaru	obwód klatki piersiowej	86						90						dop. odch.
		zakres	84-88						88-92						
		wzrost	161	167	173	179	185	191	161	167	173	179	185	191	
		zakres	158-164	164-170	170-176	176-182	182-188	188-194	158-164	164-170	170-176	176-182	182-188	188-194	
11	Tył														
a	dlugość od wszycia stójki do dołu	62	65	68	71	74	77	62	65	68	71	74	77	1,5	
12	Przód														
a	dlugość od wszycia stójki przy zamku do dołu	50	53	56	59	62	65	50	53	56	59	62	65	1,5	
b	dlugość zamka błyskawicznego w zapięciu przodu	57	60	63	66	69	72	57	60	63	66	69	72	1,0	
c	dlugość zamka błyskawicznego w boku	24	24	27	30	33	36	24	24	27	30	33	36	1,0	
13	Obwody w połowie														
a	pod pachą	53	53	53	53	53	53	55	55	55	55	55	55	1,5	
b	w dole bluzy	50	50	50	50	50	50	52	52	52	52	52	52	1,5	
14	Rękaw														
a	dlugość od wszycia zamka w kuli do dołu	57	59	61	63	65	67	57	59	61	63	65	67	1,0	
b	szerokość pod pachą	26	26	26	26	26	26	27	27	27	27	27	27	1,0	
c	szerokość u dołu	13	13	13	13	13	13	13	13	13	13	13	13	0,5	
15	Stójka														
a	dlugość u góry mierzona w linii prostej	46	46	46	46	46	46	47	47	47	47	47	47	1,0	

Strona 83 / 95

Tabela 7. Podstawowe wymiary bluzy (w centymetrach)

L.p.	Nazwa wymiaru	obwód klatki piersiowej	94						98						dop. odch.
		zakres	92-96						96-100						
		wzrost	161	167	173	179	185	191	161	167	173	179	185	191	
		zakres	158-164	164-170	170-176	176-182	182-188	188-194	158-164	164-170	170-176	176-182	182-188	188-194	
11	Tył														
a	dlugość od wszycia stójki do dołu	62	65	68	71	74	77	62	65	68	71	74	77	1,5	
12	Przód														
a	dlugość od wszycia stójki przy zamku do dołu	50	53	56	59	62	65	50	53	56	59	62	65	1,5	
b	dlugość zamka błyskawicznego w zapięciu przodu	57	60	63	66	69	72	57	60	63	66	69	72	1,0	
c	dlugość zamka błyskawicznego w boku	24	24	27	30	33	36	24	24	27	30	33	36	1,0	
13	Obwody w połowie														
a	pod pachą	57	57	57	57	57	57	59	59	59	59	59	59	1,5	
b	w dole bluzy	54	54	54	54	54	54	56	56	56	56	56	56	1,5	
14	Rękaw														
a	dlugość od wszycia zamka w kuli do dołu	57	59	61	63	65	67	57	59	61	63	65	67	1,0	
b	szerokość pod pachą	28	28	28	28	28	28	29	29	29	29	29	29	1,0	
c	szerokość u dołu	13,5	13,5	13,5	13,5	13,5	13,5	13,5	13,5	13,5	13,5	13,5	13,5	0,5	
15	Stójka														
a	dlugość u góry mierzona w linii prostej	48	48	48	48	48	48	49	49	49	49	49	49	1,0	

Strona 84 / 95

L.p.	Nazwa wymiaru	zakres	164	170	164	170	158-	164-	170-	176-	182	188	194	191	185	188	194			
		wzrost	158-	164-	170-	176-	182-	188-	194	161	167	173	179	185	191	188	194			
	obwód klatki piersiowej		110					114					112-116							
			62	65	68	71	74	77	62	65	68	71	74	77	62	65	68	71	74	77
			Przód																	
			długość od wierzchołka siołki do dołu																	
			50	53	56	59	62	65	50	53	56	59	62	65	50	53	56	59	62	65
			długość od wierzchołka siołki przy zamku do dołu																	
			57	60	63	66	69	72	57	60	63	66	69	72	57	60	63	66	69	72
			długość zamka bryskawicznego w zapleciu																	
			24	24	27	30	33	36	24	24	27	30	33	36	24	24	27	30	33	36
			długość zamka bryskawicznego w boku																	
			Obwody w połowie																	
			pod pachą																	
			61	61	61	61	61	61	61	61	61	61	61	61	61	61	61	61	61	61
			w dole białej																	
			58	58	58	58	58	58	58	58	58	58	58	58	58	58	58	58	58	58
			Rękaw																	
			długość od wierzchołka zamka w kuli do dołu																	
			57	59	61	63	65	67	57	59	61	63	65	67	57	59	61	63	65	67
			szerokość pod pachą																	
			30	30	30	30	30	30	30	30	30	30	30	30	30	30	30	30	30	30
			szerokość u dołu																	
			14	14	14	14	14	14	14	14	14	14	14	14	14	14	14	14	14	14
			Siołka																	
			długość u góry mierzona w linii prostej																	
			50	50	50	50	50	50	50	50	50	50	50	50	50	50	50	50	50	50

Tabela 9. Podstawowe wymiary białej (w centymetrach)

L.p.	Nazwa wymiaru	zakres	158-	164-	170-	176-	182-	188-	194	161	167	173	179	185	188	194				
		wzrost	164	170	176	182	188	194	161	167	173	179	185	191	188	194				
	obwód klatki piersiowej		102					106					104-108							
			62	65	68	71	74	77	62	65	68	71	74	77	62	65	68	71	74	77
			Przód																	
			długość od wierzchołka siołki do dołu																	
			50	53	56	59	62	65	50	53	56	59	62	65	50	53	56	59	62	65
			długość od wierzchołka siołki przy zamku do dołu																	
			57	60	63	66	69	72	57	60	63	66	69	72	57	60	63	66	69	72
			długość zamka bryskawicznego w zapleciu																	
			24	24	27	30	33	36	24	24	27	30	33	36	24	24	27	30	33	36
			długość zamka bryskawicznego w boku																	
			Obwody w połowie																	
			pod pachą																	
			61	61	61	61	61	61	61	61	61	61	61	61	61	61	61	61	61	61
			w dole białej																	
			58	58	58	58	58	58	58	58	58	58	58	58	58	58	58	58	58	58
			Rękaw																	
			długość od wierzchołka zamka w kuli do dołu																	
			57	59	61	63	65	67	57	59	61	63	65	67	57	59	61	63	65	67
			szerokość pod pachą																	
			30	30	30	30	30	30	30	30	30	30	30	30	30	30	30	30	30	30
			szerokość u dołu																	
			14	14	14	14	14	14	14	14	14	14	14	14	14	14	14	14	14	14
			Siołka																	
			długość u góry mierzona w linii prostej																	
			50	50	50	50	50	50	50	50	50	50	50	50	50	50	50	50	50	50

Tabela 8. Podstawowe wymiary białej (w centymetrach)

Tabela 10. Podstawowe wymiary bluzy (w centymetrach)

L.p.	Nazwa wymiaru	obwód klatki piersiowej	118						122						dop. odch.
		zakres	116-120						120-124						
		wzrost	161	167	173	179	185	191	161	167	173	179	185	191	
zakres	158-164	164-170	170-176	176-182	182-188	188-194	158-164	164-170	170-176	176-182	182-188	188-194			
11	Tył														
a	długość od wszycia stójki do dołu	62	65	68	71	74	77	62	65	68	71	74	77	1,5	
12	Przód														
a	długość od wszycia stójki przy zamku do dołu	50	53	56	59	62	65	50	53	56	59	62	65	1,5	
b	długość zamka błyskawicznego w zapięciu przodu	57	60	63	66	69	72	57	60	63	66	69	72	1,0	
c	długość zamka błyskawicznego w boku	24	24	27	30	33	36	24	24	27	30	33	36	1,0	
13	Obwody w połowie														
a	pod pachą	69	69	69	69	69	69	71	71	71	71	71	71	1,5	
b	w dole bluzy	66	66	66	66	66	66	68	68	68	68	68	68	1,5	
14	Rękaw														
a	długość od wszycia zamka w kuli do dołu	57	59	61	63	65	67	57	59	61	63	65	67	1,0	
b	szerokość pod pachą	34	34	34	34	34	34	35	35	35	35	35	35	1,0	
c	szerokość u dołu	15	15	15	15	15	15	15	15	15	15	15	15	0,5	
15	Stójka														
a	długość u góry mierzona w linii prostej	54	54	54	54	54	54	55	55	55	55	55	55	1,0	

Strona 87 / 95

Tabela 11. Podstawowe wymiary bluzy (w centymetrach)

L.p.	Nazwa wymiaru	obwód klatki piersiowej	126					dop. odch.
		zakres	124-128					
		wzrost	167	173	179	185	191	
zakres	164-170	170-176	176-182	182-188	188-194			
11	Tył							
a	długość od wszycia stójki do dołu	65	68	71	74	77	1,5	
12	Przód							
a	długość od wszycia stójki przy zamku do dołu	53	56	59	62	65	1,5	
b	długość zamka błyskawicznego w zapięciu przodu	60	63	66	69	72	1,0	
c	długość zamka błyskawicznego w boku	24	27	30	33	36	1,0	
13	Obwody w połowie							
a	pod pachą	73	73	73	73	73	1,5	
b	w dole bluzy	70	70	70	70	70	1,5	
14	Rękaw							
a	długość od wszycia zamka w kuli do dołu	59	61	63	65	67	1,0	
b	szerokość pod pachą	36	36	36	36	36	1,0	
c	szerokość u dołu	15,5	15,5	15,5	15,5	15,5	0,5	
15	Stójka							
a	długość u góry mierzona w linii prostej	56	56	56	56	56	1,0	

Strona 88 / 95

Wymiary stałe i pomocnicze przedstawiono w tabeli 12 (wymiary w tabeli podane zostały w centymetrach).

Tabela 12. Wymiary stałe i pomocnicze bluzy (podpinki polarowej) dla wszystkich rozmiarów

L.p.	Wyszczególnienie wymiarów	Wymiar	Dop. odctył.
16			
r	Długość patki kieszeni na telefon	8,5	± 0,2
s	Szerokość patki kieszeni na telefon	5,5	± 0,2
t	Szerokość kieszeni na telefon	7,5	± 0,2
	Długość zamka kieszeni ciętej w podszewce 86-90	14,0	± 0,5
w	Długość zamka kieszeni ciętej w podszewce 94-98	15,0	± 0,5
	Długość zamka kieszeni ciętej w podszewce 102-126	16,0	± 0,5
	Długość od wyszycia naramiennika do ostrego końca;		
x	— dla obwodów 86-90	15,0	± 0,5
	— dla obwodów 94-126	16,0	± 0,5
y	Szerokość naramiennika przy wyszyciu	5,0	± 0,2
z	Szerokość naramiennika przy ostrym końcu	3,7	± 0,2
17			
b	Odległość górnej krawędzi tkaniny wznoeniowej z napisem POLICJA od podkroju szyi - tył	19,5	± 1,0
c	Odległość górnej krawędzi tkaniny wznoeniowej z napisem POLICJA od podkroju szyi - przód	9	± 0,5
20			
a	Długość zamka w kieszeni ciętej	17,0	± 0,5
b	Szerokość listewki kieszeni ciętej	2,0	± 0,2
c	Długość zapinki (bok bluzy)	12,0	± 0,5
d	Szerokość zapinki (bok bluzy)	5,0	± 0,2
e	Szerokość listewki zamka bocznego	2,0	± 0,2
f	Długość zapinki rękawa (dłuższy bok)	9,0	± 0,5
g	Szerokość zapinki rękawa	3,0	± 0,2
h	Szerokość odszycia zamka rękawa	3,0	± 0,2
i	Wysokość stojki	10,0	± 0,5

3.1.5. Wymagania odnośnie oznaczenia i znakowania

Wyrób:

a) **wszywka** wszyta trwale do wewnętrznej strony bluzy (podpinki polarowej) w szwie bocznym zawierająca co najmniej: nazwę producenta, nazwę wyrobu, skład surowcowy, wielkość

wyrobu (obwód klatki piersiowej/wzrost) w formie piktoqramu, sposób konserwacji, nr umowy, nr zlecenia, miesiąc i rok produkcji, oznaczenie stopnia jakości oraz znak KJ.

b) **etykieta papierowa** zaplombowana do zamka błyskawicznego bluzy zawierająca co najmniej: nazwę i adres producenta, nazwę wyrobu, wielkość wyrobu (obwód klatki piersiowej/wzrost) w formie piktoqramu, okres gwarancji, nr umowy, nr zlecenia, miesiąc i rok produkcji, oznaczenie stopnia jakości.

Odłączenie etykiety od wyrobu nie powinno powodować uszkodzeń, a ślad po jej zdjęciu powinien być łatwy do usunięcia.

Opakowanie zbiorcze:

papierowa etykieta zbiorcza, naklejona wg punktu 3.1.6, zawierająca co najmniej: nazwę i adres producenta, nazwę wyrobu, wielkość wyrobu (obwód klatki piersiowej/wzrost), liczba sztuk w opakowaniu, nr umowy, miesiąc i rok produkcji, oznaczenie stopnia jakości oraz znak KJ.

Napisy na ww. elementach powinny być wykonane w sposób czytelny, trwały i estetyczny. Niedopuszczalne jest odręczne wypetnianie i wprowadzanie poprawek.

3.1.6. Pakowanie, przechowywanie, transport

Bluzę (podpinkę polarową) należy zapiąć na zamek błyskawiczny, części boczne wraz z rękawami przewinać do tyłu, złożyć poprzecznie na pół, następnie włożyć do worka foliowego i worek zakleić. Pakować po 5 szt. bluz jednego rozmiaru do kartonu, który należy zakleić taśmą. Dopuszcza się pakowanie do kartonu bluz w różnych rozmiarach (końcówki rozmiarowe, rozmiary nietypowe) z podaniem na etykiecie zbiorczej ilości wyrobów w poszczególnych rozmiarach. Na krótszy bok kartonu należy nakleić etykietę zbiorczą.

Pakowanie powinno zabezpieczyć wyrób przed obniżeniem jego jakości w czasie przechowywania, jak i transportu.

Bluzy (podpinki polarowe) należy przechowywać w pudełkach kartonowych, w pomieszczeniach suchych, przewiewnych, nie nasłonecznionych, pozbawionych obcych zapachów, w warunkach zabezpieczających je przed zamoczeniem, poplamieniem, zabrudzeniem oraz uszkodzeniami mechanicznymi i chemicznymi.

Bluzy (podpinki polarowe) mogą być przewożone dowolnymi środkami transportu. Załadowanie, przewóz i wyładowanie kurtki i podpiniek ocieplających powinny odbywać się w warunkach zabezpieczających je przed zamoczeniem, zabrudzeniem oraz uszkodzeniem mechanicznym i chemicznym.

3.2. Wymagania jakościowe

3.2.1. Parametry podstawowych materiałów i dodatków

Wartości wskaźników oraz metodykę badawczą dla dzianiny typu „polar” oraz tkaniny wzorniczej zawiera tabela 3 niniejszej specyfikacji. Spełnienie tych wymagań jest warunkiem dopuszczania materiałów do konfekcjonowania z nich bluz (podpinsek polarowych).

3.2.2. Parametry i cechy wyrobu gotowego

Klasyfikacja jakości

Ocenę jakości należy przeprowadzić wg normy PN–P–84507:1985. Dopuszcza się wyłącznie bluzy (podpinki polarowe) wykonane w I stopniu jakości.

Dopuszczalne błędy

Charakterystyka dopuszczalnych błędów i ich ilość powinna być zgodna z normą PN–P–84507:1985.

Dopuszczalność szukowania

W wyrobie nie dopuszcza się szukowania elementów.

3.2.3. Odbiór jakościowy

1. Warunki przedstawienia wyrobu do odbioru:

- Odbioru jakościowego dokonuje się w celu organoleptycznego sprawdzenia zgodności wykonania wyrobu z wymaganiami Specyfikacji Technicznej w zakresie jakości i estetyki wyrobu.
- Ilość partii produkcyjnych wykonawca uzgadnia z zamawiającym.
- Wyroby przewidziane do odbioru podlegają 100% kontroli przez komórkę Kontroli Jakości zakładu wykonawca.
- Podstawą odbioru jakościowego partii produkcyjnej jest spełnienie wymagań zawartych w niniejszej Specyfikacji Technicznej. Każda partia wyrobu podlegająca odbiorowi powinna mieć potwierdzoną deklarację zgodności wyrobu zgodnie z ustawą z dnia 17 listopada 2006 r. o systemie oceny zgodności wyrobów przeznaczonych na potrzeby obronności i bezpieczeństwa państwa (Dz. U. Nr 235, poz. 1700 z późn. zm.)

2. Tryb i zasady przeprowadzenia odbioru jakościowego wyrobu:

- Odbioru partii produkcyjnej wyrobu dokonują osoby wyznaczone przez zamawiającego.
- Metoda „na ślepo” wg normy PN–N–03010:1983 wybiera się spośród zgłoszonych do odbioru 5% wyrobów (nie mniej niż 10 sztuk) i sprawdza zgodność ich wykonania z wymaganiami Specyfikacji Technicznej.
- Podczas odbioru jakościowego ocenie podlegać będzie jakość i estetyka wykonania przedmiotów umowy, a w szczególności takie elementy jak:

- szwy (ciągłość i równość, wykonanie bez zamszszania i wysiągnięć, zabezpieczenie przed pruciem),
- połączenie elementów składowych (np. bez fałd i zgrubień).

3) kształt wyrobu (znieszczenia i skrzywienia, estetyka wykonania poszczególnych elementów wyrobu).

3. Stwierdzenie w trakcie odbioru usterek, wad jakościowych skutkuje odstąpieniem od dalszego odbioru przedmiotu umowy do czasu usunięcia nieprawidłowości. Termin ponownego odbioru wykonawca uzgodni z Zamawiającym. Wszelkie koszty związane z ponownym odbiorem ponosi Wykonawca.

4. Odbiór jakościowy przedmiotu umowy potwierdzony zostanie protokołem odbioru jakościowego, podpisanym przez upoważnionych przedstawicieli Zamawiającego i Wykonawcy. Protokół ten sporządzony zostanie w 2 egzemplarzach, z których jeden otrzymuje Wykonawca, a jeden egzemplarz przeznaczony jest dla Zamawiającego.

3.3. Wymagania dotyczące bezpieczeństwa użytkowania

Wyrób powinien być wykonany z materiałów spełniających wymagania Rozporządzenia (WE) Nr 1907/2006 Parlamentu Europejskiego i Rady z dnia 18 grudnia 2006 r. wraz z późniejszymi zmianami. W szczególności nie mogą one zawierać substancji zabronionych do stosowania w wyrobach włókienniczych zgodnie z wykazem substancji zawartym w Załączniku XVII do przedmiotowego Rozporządzenia. Wymagania w zakresie bezpieczeństwa i ekologii przedstawiono w poniższej tabeli.

Tabela 13. Wymagania w zakresie bezpieczeństwa i ekologii

Lp.	Parametr	Jednostka	Wartość	Metodyka badań
1.	Odczyn pH	–	3,5–9,5	PN-EN ISO 3071:2007
2.	Zawartość amia aromatyzujących nie więcej niż	mg/kg	30	PN-EN ISO 14362-1:2012 PN-EN 14362-3:2012
3.	Zawartość formaldehydu nie więcej niż	mg/kg	150	PN-EN ISO 14184-1:2011

Spełnienie wyżej wymienionych wymagań dla materiałów podstawowych i dodatków zawartych w punkcie 3.1.2. w tabeli 3 musi być udokumentowane raportami z badań lub certyfikatami potwierdzającymi bezpieczeństwo i ekologię wyrobów włókienniczych.

Konstrukcja bluzy (podpinki polarowej) powinna zapewnić odpowiedni komfort użytkownika (nie powodować miejscowych ucisków ciała i nie kłopotować ręków).

4. Gwarancja wykonawcy

Wykonawca odpowiada za wady fizyczne ujawnione w wyrobie i ponosi z tego tytułu wszelkie zobowiązania.

Jest zobowiązany do usunięcia wad fizycznych i do dostarczenia wyrobów wolnych od wad, jeżeli wady ujawnią się w ciągu okresu określonego w gwarancji.

Na wyprodukowane wyroby Wykonawca udzieli gwarancji na okres 18 miesięcy ich użytkowania pod warunkiem przestrzegania zasad eksploatacji, konserwacji, transportu i przechowywania. Okres przechowywania wyrobu, po którym przysługuje okres gwarancji, wynosi 18 miesięcy, licząc od daty podpisania dowodu przyjęcia przez przedstawiciela Odbiorcy. W przypadku wydania wyrobu do użyt-

kowania po okresie przechowywania dłuższym niż 18 miesięcy łączny okres gwarancji (przechowywanie + użytkowanie) wynosi 36 miesięcy.

W przypadku stwierdzenia w okresie gwarancji wad fizycznych wykonawca rozpatrzy „protokół reklamacji” w ciągu 14 dni licząc od daty jego otrzymania.

W przypadku uznania reklamacji wykonawca:

- usunie wady w wyrobie w terminie 30 dni, licząc od daty otrzymania „protokołu reklamacji”;
- usunie wady w dostarczonym wyrobie w miejscu, w którym zostały ujawnione lub na własny koszt dostarczy je do swojej siedziby w celu ich usunięcia.
- wyroby wolne od wad dostarczy na własny koszt do miejsca, w którym wady zostały ujawnione,
- przedłuży termin gwarancji o czas, w którym wskutek wad wyrobu objętego gwarancją, uprawniony do gwarancji nie mógł z niego korzystać.
- wytnie wadliwy wyrób na nowy w terminie 30 dni licząc od daty otrzymania „protokołu reklamacji”, jeżeli usunięcie wad będzie niemożliwe bądź niewskazane.
- ponosi odpowiedzialność z tytułu przypadkowej utraty lub uszkodzenia wyrobu od przyjęcia go do naprawy do czasu zwrócenia go /bez wad/ zamawiający,

Jeżeli wykonawca nie uzna reklamacji, zamawiający prześle wadliwy wyrób do zbadania do akredytowanej jednostki. Wydane orzeczenie traktowane będzie jako ostateczne. Koszty badania poniesie strona, której ocena okaże się błędna /wykonawca lub zamawiający/. Wymiana wadliwego wyrobu nastąpi w ciągu 14 dni od daty orzeczenia na koszt wykonawcy w przypadku jego winy.

5. Wymagane dokumenty potwierdzające spełnienie wymagań Specyfikacji Technicznej

Wymagane dokumenty potwierdzające spełnienie wymagań niniejszej Specyfikacji Technicznej:

- a) wyniki badań z akredytowanego laboratorium badawczego dla każdej nowej dostawy materiałów podstawowych i dodatków potwierdzające wymagania zawarte w punkcie 3.1.2;
- b) deklaracja zgodności wyrobu zgodnie z ustawą z dnia 17 listopada 2006 r. o systemie oceny zgodności wyrobów przeznaczonych na potrzeby obronności i bezpieczeństwa państwa (Dz. U. Nr 235, poz. 1700 z późn. zm.)
- c) gwarancja wykonawcy;

d) wyniki badań z akredytowanego laboratorium badawczego, potwierdzające wymagania w zakresie bezpieczeństwa i ekologii zawarte w punkcie 3.3. Dopuszcza się potwierdzenie ww. wymagań odpowiednim certyfikatem wystawionym przez akredytowaną jednostkę certyfikującą.

6. Nadzorowanie dokumentu

Aktualizacja specyfikacji technicznej jest wykonywana w przypadku zmiany dokumentów odniesienia, według których wykonywana jest ocena zgodności wyrobu z wymaganiami lub zmiany wymagań zamawiającego.

UWAGA!

Właścicielem Specyfikacji Technicznej jest Komenda Główna Policji.

Kopiowanie Specyfikacji Technicznej w całości lub w części, bez zgody właściciela jest zabronione.

7. Arkusz ewidencji wprowadzonych zmian

Lp.	Data	Zmiana dotyczy (numer strony i ewentualna treść zmiany)	Akceptacja (data i podpis)	Uwagi