



KOMENDA GŁÓWNA POLICJI

**02 – 642 Warszawa
ul. Puławska 148/150**

**REGON: 012137497
NIP: 521 – 31 – 72 - 762**

„ZATWIERDZAM”

Sprawa nr 23/Ckt/19/TJ/PMP

ZASTĘPCA DYREKTORA
BIURA FINANSÓW
KOMENDY GŁÓWNEJ POLICJI

Małgorzata KUBICKA

F2F - 1835/19

**SPECYFIKACJA
ISTOTNYCH WARUNKÓW ZAMÓWIENIA
(SIWZ)**

Dotyczy: przetargu nieograniczonego o wartości poniżej 144.000 Euro

ogłoszonego przez Komendanta Głównego Policji na realizację zamówienia pn.:

„Zawarcie umowy ramowej na dostawę krzeseł i foteli biurowych oraz innych mebli tapicerowanych w ramach dwóch części”

Warszawa, dnia *18.07* 2019 r.

1950

1950
1950
1950
1950

Komendant Główny Policji, zwany dalej Zamawiającym, zaprasza do udziału w postępowaniu prowadzonym w trybie przetargu nieograniczonego pn.: „Zawarcie umowy ramowej na dostawę krzeseł i foteli biurowych oraz innych mebli tapicerowanych w ramach dwóch części”, nr sprawy 23/Ckt/19/TJ/PMP, zgodnie z wymaganiami określonymi w niniejszej SIWZ.

I. INFORMACJE OGÓLNE

1. Do udzielenia przedmiotowego zamówienia stosuje się przepisy ustawy z dnia 29 stycznia 2004 r. – Prawo zamówień publicznych (Dz. U. z 2018 r. poz. 1986), zwanej dalej ustawą Pzp oraz akty wykonawcze wydane na jej podstawie.
2. Do czynności podejmowanych przez Zamawiającego i Wykonawców w postępowaniu o udzielenie zamówienia publicznego stosuje się przepisy ustawy z dnia 23 kwietnia 1964 r. – Kodeks cywilny (Dz. U. z 2017 r. poz. 459) jeżeli przepisy ustawy Pzp nie stanowią inaczej.
3. Postępowanie o udzielenie zamówienia publicznego prowadzi się w języku polskim (art. 9 ust. 2 ustawy Pzp). Zamawiający dopuszcza wykorzystanie języka obcego w zakresie określonym w art. 11 ustawy z dnia 7 października 1999 r. o języku polskim (Dz.U.2011.43.224 - j.t.).
4. Informacje w zakresie przetwarzania danych osobowych zgodnie z rozporządzeniem Parlamentu Europejskiego i Rady (UE) 2016/679 z dnia 27 kwietnia 2016 r. w sprawie ochrony osób fizycznych w związku z przetwarzaniem danych osobowych i w sprawie swobodnego przepływu takich danych oraz uchylenia dyrektywy 95/46/WE (ogólne rozporządzenie o ochronie danych) (Dz. Urz. UE L 119 z 04.05.2016) zawarte są w załączniku nr 6 do niniejszego SIWZ.

II. NAZWA ORAZ ADRES ZAMAWIAJĄCEGO

KOMENDA GŁÓWNA POLICJI

02-624 Warszawa, ul. Puławska 148/150

Regon: 012137497

Adres do korespondencji:

WYDZIAŁ ZAMÓWIEŃ PUBLICZNYCH i FUNDUSZY POMOCOWYCH

BIURO FINANSÓW KGP,

02-672 Warszawa, ul. Domaniewska 36/38

tel. 22-60-120-44,

faks. 22-60-118-57,

e-mail: zamowieniakgp@policja.gov.pl

strona internetowa: www.policja.pl

Informacje związane z przedmiotowym postępowaniem objęte ustawowym wymogiem publikacji na stronie internetowej Zamawiającego będą udostępniane pod adresem: www.policja.pl

III. TRYB UDZIELENIA ZAMÓWIENIA

1. Postępowanie prowadzone jest w trybie przetargu nieograniczonego, w którym w odpowiedzi na publiczne ogłoszenie o zamówieniu, oferty mogą składać wszyscy zainteresowani Wykonawcy.
2. Zamawiający nie przewiduje przeprowadzenia aukcji elektronicznej, o której mowa w art. 91a-91e ustawy Pzp.
3. Zamawiający przewiduje przeprowadzenie postępowania w tzw. procedurze odwrotnej, o której mowa w art. 24aa ust. 1 ustawy Pzp.

IV. OPIS PRZEDMIOTU ZAMÓWIENIA

1. Przedmiotem zamówienia jest **zawarcie umowy ramowej na dostawę:**
 - w ramach *części 1*: krzeseł i foteli biurowych (krzesła obrotowe, fotele obrotowe, fotele obrotowe przystosowane do pracy 24h, krzesła ISO),
 - w ramach *części 2*: innych mebli tapicerowanych (krzesła tapicerowane, fotele tapicerowane [na płozach], sofy tapicerowane, wersalki, fotele tapicerowane rozkładane jednoosobowe).Przedmiot zamówienia został szczegółowo opisany w Opisie przedmiotu zamówienia, stanowiącym załącznik nr 2 do SIWZ.
2. Zamawiający podpisze umowę ramową z trzema (3) Wykonawcami, chyba, że oferty niepodlegające odrzuceniu złoży mniej Wykonawców.
3. 2. Przedmiot zamówienia określony został we Wspólnym Słowniku Zamówień:
CPV: 39000000-2 Meble (włącznie z biurowymi), wyposażenie, urządzenia domowe (z wyłączeniem oświetlenia) i środki czyszczące,
CPV 39110000-6 Siedziska, krzesła i produkty z nimi związane, i ich części,
4. Zamawiający nie dopuszcza składania ofert częściowych.
5. Zamawiający nie dopuszcza oraz nie wymaga składania ofert wariantowych.
6. Zamawiający nie przewiduje możliwości udzielenia zamówień, o których mowa w art. 67 ust. 1 pkt 6 i 7 lub art. 134 ust. 6 pkt 3 ustawy Pzp.
7. Zamawiający dopuszcza powierzenie zamówienia podwykonawcom Wykonawcy.
8. Wykonawca ma obowiązek (zgodnie z art. 36 b ust. 1 ustawy Pzp) wskazania w ofercie części zamówienia, których zamierza powierzyć podwykonawcom, i podania firm (nazw) podwykonawców. Brak powyższej informacji w ofercie oznaczać będzie, że Wykonawca nie będzie korzystał z podwykonawstwa przy realizacji zamówienia.
9. Zgodnie z art. 29 ustawy Pzp Zamawiający dopuszcza możliwość składania ofert równoważnych. Ilekroć w niniejszej SIWZ przedmiot zamówienia został określony przez wskazanie znaków towarowych, patentów, pochodzenia itp. intencją Zamawiającego było przedstawienie „typu” towaru spełniającego wymagania Zamawiającego. W związku z tym, dopuszczalne jest zaferowanie przez Wykonawcę rozwiązania równoważnego, które zagwarantuje nie gorsze
*„Zawarcie umowy ramowej na dostawę krzeseł i foteli biurowych oraz innych mebli tapicerowanych w ramach dwóch części”,
nr sprawy 23/Ckt/19/TJ/PMP*

normy, parametry i standardy techniczno-jakościowe oraz funkcjonalne. Wykonawca, który powołuje się na rozwiązania równoważne opisywanym przez Zamawiającego, jest obowiązany wykazać w złożonej ofercie, że oferowane przez niego dostawy, spełniają wymagania określone przez Zamawiającego.

10. W nawiązaniu do art. 30 ust. 4 ustawy Pzp, jeżeli Zamawiający opisał przedmiot zamówienia przez odniesienie do norm, europejskich ocen technicznych, aprobat, specyfikacji technicznych i systemów referencji technicznych, o których mowa w art. 30 ust. 1 pkt 2 i ust. 3, Zamawiający dopuszcza rozwiązania równoważne opisywanym. Ponadto, należy przyjąć, że wszystkim takim odniesieniom towarzyszą wyrazy „lub równoważne”. Za równoważną zostanie uznana norma potwierdzająca spełnienie minimalnych parametrów określonych w normie wymaganej przez Zamawiającego.

Wykonawca, który powołuje się na rozwiązania równoważne opisywanym przez Zamawiającego w zakresie norm, jest obowiązany wykazać, że oferowane przez niego dostawy, usługi lub roboty budowlane spełniają wymagania określone przez Zamawiającego.

11. Ilekroć w dalszych postanowieniach Specyfikacji Istotnych Warunków Zamówienia, mowa jest o przedmiocie zamówienia bez bliższego oznaczenia, należy przez to rozumieć przedmiot zamówienia wskazany w ust. 1.

V. TERMIN WYKONANIA ZAMÓWIENIA

Wymagany termin realizacji zamówienia: **od dnia podpisania umowy do dnia 31 grudnia 2019 r.**

VI. WARUNKI UBIEGANIA SIĘ O UDZIELENIE ZAMÓWIENIA

O zamówienie może się ubiegać Wykonawca, który:

1. spełnia następujące warunki udziału w postępowaniu:

Zamawiający nie określa warunków udziału w rozumieniu art. 22 ust. 1 pkt 2 ustawy Pzp.

2. nie podlega wykluczeniu z postępowania na podstawie art. 24 ust. 1 i 5 ustawy Pzp.

Zgodnie z art. 24 ust. 5 ustawy Pzp Zamawiający wykluczy Wykonawcę:

- 1) w stosunku do którego otwarto likwidację, w zatwierdzonym przez sąd układzie w postępowaniu restrukturyzacyjnym jest przewidziane zaspokojenie wierzycieli przez likwidację jego majątku lub sąd zarządził likwidację jego majątku w trybie art. 332 ust. 1 ustawy z dnia 15 maja 2015 r. – Prawo restrukturyzacyjne (Dz. U. z 2015 r. poz. 978, 1259, 1513, 1830 i 1844 oraz z 2016 r. poz. 615) lub którego upadłość ogłoszono, z wyjątkiem Wykonawcy, który po ogłoszeniu upadłości zawarł układ zatwierdzony prawomocnym postanowieniem sądu, jeżeli układ nie przewiduje zaspokojenia wierzycieli przez likwidację majątku upadłego, chyba że sąd zarządził likwidację jego majątku w trybie art. 366 ust. 1 ustawy z dnia 28 lutego 2003 r. – Prawo upadłościowe (Dz. U. z 2015 r. poz. 233, 978, 1166, 1259 i 1844 oraz z 2016 r. poz. 615);

- 2) który w sposób zawiniony poważnie naruszył obowiązki zawodowe, co podważa jego uczciwość, w szczególności gdy Wykonawca w wyniku zamierzonego działania lub rażącego niedbalstwa nie wykonał lub nienależycie wykonał zamówienie, co zamawiający jest w stanie wykazać za pomocą stosownych środków dowodowych;
 - 3) jeżeli Wykonawca lub osoby, o których mowa w ust. 1 pkt 14, uprawnione do reprezentowania Wykonawcy pozostają w relacjach określonych w art. 17 ust. 1 pkt 2-4 ustawy Pzp z:
 - a) Zamawiającym,
 - b) osobami uprawnionymi do reprezentowania Zamawiającego,
 - c) członkami komisji przetargowej,
 - d) osobami, które złożyły oświadczenie, o którym mowa w art. 17 ust. 2a – chyba że jest możliwe zapewnienie bezstronności po stronie zamawiającego w inny sposób niż przez wykluczenie Wykonawcy z udziału w postępowaniu;
 - 4) który, z przyczyn leżących po jego stronie, nie wykonał albo nienależycie wykonał w istotnym stopniu wcześniejszą umowę w sprawie zamówienia publicznego lub umowę koncesji, zawartą z Zamawiającym, o którym mowa w art. 3 ust. 1 pkt 1-4, co doprowadziło do rozwiązania umowy lub zasądzenia odszkodowania;
 - 5) będącego osobą fizyczną, którego prawomocnie skazano za wykroczenie przeciwko prawom pracownika lub wykroczenie przeciwko środowisku, jeżeli za jego popelnienie wymierzono karę aresztu, ograniczenia wolności lub karę grzywny nie niższą niż 3 000 złotych;
 - 6) jeżeli urzędującego członka jego organu zarządzającego lub nadzorczego, wspólnika spółki w spółce jawnej lub partnerskiej albo komplementariusza w spółce komandytowej lub komandytowo-akcyjnej lub prokurenta prawomocnie skazano za wykroczenie, o którym mowa w pkt 5;
 - 7) wobec którego wydano ostateczną decyzję administracyjną o naruszeniu obowiązków wynikających z przepisów prawa pracy, prawa ochrony środowiska lub przepisów o zabezpieczeniu społecznym, jeżeli wymierzono tą decyzją karę pieniężną nie niższą niż 3 000 złotych;
 - 8) który naruszył obowiązki dotyczące płatności podatków, opłat lub składek na ubezpieczenia społeczne lub zdrowotne, co zamawiający jest w stanie wykazać za pomocą stosownych środków dowodowych, z wyjątkiem przypadku, o którym mowa w ust. 1 pkt 15, chyba że Wykonawca dokonał płatności należnych podatków, opłat lub składek na ubezpieczenia społeczne lub zdrowotne wraz z odsetkami lub grzywnami lub zawarł wiążące porozumienie w sprawie spłaty tych należności.
3. Zamawiający może wykluczyć Wykonawcę na każdym etapie postępowania o udzielenie zamówienia.
 4. Zamawiający może, na każdym etapie postępowania, uznać, że Wykonawca nie posiada

wymaganych zdolności, jeżeli zaangażowanie zasobów technicznych lub zawodowych Wykonawcy w inne przedsięwzięcia gospodarcze Wykonawcy może mieć negatywny wpływ na realizację zamówienia.

5. Wykonawca, który podlega wykluczeniu na podstawie art. 24 ust. 1 pkt 13 i 14 oraz 16-20 lub ust. 5 ustawy Pzp, może przedstawić dowody na to, że podjęte przez niego środki są wystarczające do wykazania jego rzetelności, w szczególności udowodnić naprawienie szkody wyrządzonej przestępstwem lub przestępstwem skarbowym, zadośćuczynienie pieniężne za doznaną krzywdę lub naprawienie szkody, wyczerpujące wyjaśnienie stanu faktycznego oraz współpracę z organami ścigania oraz podjęcie konkretnych środków technicznych, organizacyjnych i kadrowych, które są odpowiednie dla zapobiegania dalszym przestępstwom lub przestępstwom skarbowym lub nieprawidłowemu postępowaniu Wykonawcy. Przepisu zdania pierwszego nie stosuje się, jeżeli wobec Wykonawcy, będącego podmiotem zbiorowym, orzeczono prawomocnym wyrokiem sądu zakaz ubiegania się o udzielenie zamówienia oraz nie upłynął określony w tym wyroku okres obowiązywania tego zakazu.
6. Wykonawca nie podlega wykluczeniu, jeżeli Zamawiający, uwzględniając wagę i szczególne okoliczności czynu wykonawcy, uzna za wystarczające dowody przedstawione na podstawie art. 24 ust. 8 ustawy Pzp.
7. W przypadkach, o których mowa w art. 24 ust. 1 pkt 19 ustawy Pzp, przed wykluczeniem Wykonawcy, Zamawiający zapewnia temu Wykonawcy możliwość udowodnienia, że jego udział w przygotowaniu postępowania o udzielenie zamówienia nie zakłóci konkurencji. Zamawiający wskazuje w protokole sposób zapewnienia konkurencji.

VII. WYKAZ OŚWIADCZEŃ LUB DOKUMENTÓW, JAKIE MAJĄ DOSTARCZYĆ WYKONAWCY

Zgodnie z przepisami ustawy Pzp oraz Rozporządzenia Ministra Rozwoju z dnia 26 lipca 2016 r. *w sprawie rodzajów dokumentów, jakich może żądać zamawiający od wykonawcy w postępowaniu o udzielenie zamówienia publicznego* (Dz. U. 2016, poz. 1126):

1. W celu wykazania spełniania warunków, o których mowa w Rozdz. VI ust. 1 SIWZ oraz braku podstaw wykluczenia Zamawiający, żąda złożenia wraz z ofertą następujących dokumentów:

- 1.1. Oświadczenie stanowiące wstępne potwierdzenie, że Wykonawca nie podlega wykluczeniu oraz spełnia warunki udziału w postępowaniu (wzór oświadczenia stanowi załącznik nr 3).

W przypadku wspólnego ubiegania się o zamówienie przez Wykonawców, Oświadczenie składa każdy z Wykonawców wspólnie ubiegających się o zamówienie. Oświadczenia te potwierdzają spełnianie warunków udziału w postępowaniu lub kryteriów selekcji oraz brak podstaw wykluczenia w zakresie, w którym każdy z wykonawców wykazuje spełnianie warunków udziału w postępowaniu lub kryteriów selekcji oraz brak podstaw wykluczenia.

1.2. Wykonawca, który zamierza powierzyć wykonanie części zamówienia podwykonawcom, w celu wykazania braku istnienia wobec nich podstaw wykluczenia z udziału w postępowaniu: zamieszcza informacje o podwykonawcach w oświadczeniu, o którym mowa w ust. 1 pkt 1.1.

2. W celu wykazania, że oferowane dostawy spełniają wymagania Zamawiającego Wykonawca składa wraz z ofertą:

2.1 wizualizację wykonania z opisem materiałów zastosowanych do wykonania mebli – dokładnie takich, jakie będą dostarczone. Przez wizualizację Zamawiający rozumie rysunek techniczny lub grafikę będą rzeczywistym odzwierciedleniem oferowanego produktu,

2.2 zdjęcia, katalogi lub rysunki techniczne wszystkich mebli, dokładnie takich, jakie będą dostarczone.

3. Ponadto Wykonawca musi złożyć wraz z ofertą:

3.1 wypełniony Formularz ofertowy (o treści zgodnej z załącznikiem nr 1 do SIWZ).

Ponadto, Wykonawca w terminie 3 dni od zamieszczenia na stronie internetowej informacji, o której mowa w art. 86 ust. 5, przekazuje Zamawiającemu oświadczenie o przynależności lub braku przynależności do tej samej grupy kapitałowej, o której mowa w art. 24 ust. 1 pkt 23 ustawy Pzp (proponowany wzór dokumentu stanowi załącznik nr 5 do SIWZ). Wraz ze złożeniem oświadczenia, Wykonawca może przedstawić dowody, że powiązania z innym Wykonawcą nie prowadzą do zakłócenia konkurencji w postępowaniu o udzielenie zamówienia.

4. Korzystanie z zasobów podmiotów trzecich.

4.1. Wykonawca może w celu potwierdzenia spełniania warunków udziału w postępowaniu, w stosownych sytuacjach oraz w odniesieniu do konkretnego zamówienia, lub jego części, polegać na zdolnościach technicznych lub zawodowych lub sytuacji finansowej lub ekonomicznej innych podmiotów, niezależnie od charakteru prawnego łączących go z nim stosunków prawnych.

4.2. Wykonawca, który polega na zdolnościach lub sytuacji innych podmiotów, musi udowodnić Zamawiającemu, że realizując zamówienie, będzie dysponował niezbędnymi zasobami tych podmiotów, w szczególności przedstawiając zobowiązanie tych podmiotów do oddania mu do dyspozycji niezbędnych zasobów na potrzeby realizacji zamówienia.

4.3. Zamawiający ocenia, czy udostępniane Wykonawcy przez inne podmioty zdolności techniczne lub zawodowe lub ich sytuacja finansowa lub ekonomiczna, pozwalają na wykazanie przez Wykonawcę spełniania warunków udziału w postępowaniu oraz bada, czy nie zachodzą wobec tego podmiotu podstawy wykluczenia, o których mowa w art. 24 ust. 1 pkt 13-22 i ust. 5 ustawy Pzp.

4.4. W odniesieniu do warunków dotyczących wykształcenia, kwalifikacji zawodowych lub doświadczenia, Wykonawcy mogą polegać na zdolnościach innych podmiotów, jeśli podmioty te zrealizują roboty budowlane lub usługi, do realizacji których te zdolności są wymagane.

*„Zawarcie umowy ramowej na dostawę krzeseł i foteli biurowych oraz innych mebli tapicerowanych w ramach dwóch części”,
nr sprawy 23/Ckt/19/TJ/PMP*

- 4.5. Wykonawca, który polega na sytuacji finansowej lub ekonomicznej innych podmiotów, odpowiada solidarnie z podmiotem, który zobowiązał się do udostępnienia zasobów, za szkodę poniesioną przez Zamawiającego powstałą wskutek niedostępności tych zasobów, chyba że za niedostępność zasobów nie ponosi winy.
- 4.6. Wykonawca, który powołuje się na zasoby innych podmiotów, w celu wykazania braku istnienia wobec nich podstaw wykluczenia oraz spełniania, w zakresie, w jakim powołuje się na ich zasoby, warunków udziału w postępowaniu lub kryteriów selekcji zamieszcza informacje o tych podmiotach w oświadczeniu, o którym mowa w ust. 1 pkt 1.1.
- 4.7. W celu oceny, czy Wykonawca polegając na zdolnościach lub sytuacji innych podmiotów na zasadach określonych w art. 22a ustawy Pzp, będzie dysponował niezbędnymi zasobami w stopniu umożliwiającym należyte wykonanie zamówienia publicznego oraz oceny, czy stosunek łączący Wykonawcę z tymi podmiotami gwarantuje rzeczywisty dostęp do ich zasobów, Zamawiający **żąda złożenia wraz z ofertą** dokumentów, które określają w szczególności:
- 1) zakresu dostępnych Wykonawcy zasobów innego podmiotu,
 - 2) sposobu wykorzystania zasobów innego podmiotu, przez Wykonawcę, przy wykonywaniu zamówienia publicznego,
 - 3) zakres i okres udziału innego podmiotu przy wykonywaniu zamówienia publicznego,
 - 4) czy podmiot, na zdolnościach którego Wykonawca polega w odniesieniu do warunków udziału w postępowaniu dotyczących wykształcenia, kwalifikacji zawodowych lub doświadczenia, zrealizuje roboty budowlane lub usługi, których wskazane zdolności dotyczą.

Wykonawca powołujący się na zasoby podmiotu trzeciego musi złożyć wraz z ofertą pisemne zobowiązanie podmiotu trzeciego do oddania do dyspozycji Wykonawcy niezbędnych zasobów na okres korzystania z nich przy wykonaniu zamówienia oraz dowody, że osoba podpisująca takie zobowiązanie, była uprawniona do działania w imieniu podmiotu trzeciego. Pełnomocnictwo należy składać w formie oryginału lub kopii poświadczonej notarialnie za zgodność z oryginałem.

5. Zamawiający, w celu potwierdzenia okoliczności, o których mowa w art. 25 ust. 1 ustawy Pzp oraz informacji zawartych w Oświadczeniu, będzie **żądał złożenia następujących aktualnych dokumentów (odpowiednio dla Wykonawcy, podwykonawców, podmiotów trzecich):**

5.1 W celu wykazania spełnienia warunków udziału w postępowaniu:

Nie dotyczy.

5.2 W celu wykazania braku podstaw do wykluczenia z postępowania o udzielenie zamówienia:

- 5.2.1 odpisu z właściwego rejestru lub z centralnej ewidencji i informacji o działalności gospodarczej, jeżeli odrębne przepisy wymagają wpisu do rejestru lub ewidencji, w celu

wykazania braku podstaw do wykluczenia na podstawie art. 24 ust. 5 pkt 1 ustawy.

6. Wykonawca mający siedzibę lub miejsce zamieszkania poza terytorium Rzeczypospolitej Polskiej:

6.1 zamiast dokumentu wymienionego w pkt. 5.2.1 składa dokument lub dokumenty wystawione w kraju, w którym Wykonawca ma siedzibę lub miejsce zamieszkania, potwierdzające odpowiednio, że:

a) nie otwarto jego likwidacji ani nie ogłoszono upadłości.

Dokumenty, o których mowa w ust. 6.1 lit. a, powinny być wystawione nie wcześniej niż 6 miesięcy przed upływem terminu składania ofert albo wniosków o dopuszczenie do udziału w postępowaniu.

Jeżeli w kraju, w którym wykonawca ma siedzibę lub miejsce zamieszkania lub miejsce zamieszkania ma osoba, której dokument dotyczy, nie wydaje się dokumentów, o których mowa w pkt. 6.1, zastępuje się je dokumentem zawierającym odpowiednio oświadczenie Wykonawcy, ze wskazaniem osoby albo osób uprawnionych do jego reprezentacji, lub oświadczenie osoby, której dokument miał dotyczyć, złożone przed notariuszem lub przed organem sądowym, administracyjnym albo organem samorządu zawodowego lub gospodarczego właściwym ze względu na siedzibę lub miejsce zamieszkania Wykonawcy lub miejsce zamieszkania tej osoby. Przepis § 7 ust. 2 *Rozporządzenia w sprawie rodzajów dokumentów* stosuje się.

W przypadku wątpliwości co do treści dokumentu złożonego przez Wykonawcę, Zamawiający może zwrócić się do właściwych organów odpowiednio kraju, w którym Wykonawca ma siedzibę lub miejsce zamieszkania lub miejsce zamieszkania ma osoba, której dokument dotyczy, o udzielenie niezbędnych informacji dotyczących tego dokumentu.

7. Wymagana forma składanych dokumentów:

7.1. Oświadczenia, o których mowa w rozporządzeniu dotyczące Wykonawcy i innych podmiotów, na których zdolnościach lub sytuacji polega Wykonawca na zasadach określonych w art. 22a ustawy oraz dotyczące podwykonawców, składane są w oryginale.

7.2. Dokumenty, o których mowa w rozporządzeniu, inne niż oświadczenia, o których mowa w ust. 1, składane są w oryginale lub kopii poświadczonej za zgodność z oryginałem.

7.3. Poświadczenia za zgodność z oryginałem dokonuje odpowiednio Wykonawca, podmiot, na którego zdolnościach lub sytuacji polega wykonawca, Wykonawcy wspólnie ubiegający się o udzielenie zamówienia publicznego albo podwykonawca, w zakresie dokumentów, które każdego z nich dotyczą.

7.4. wszelkie czynności Wykonawcy związane ze złożeniem wymaganych dokumentów (w tym m.in.: składanie oświadczeń woli w imieniu Wykonawcy, poświadczanie kserokopii dokumentów za zgodność z oryginałem) muszą być dokonywane przez upoważnionych przedstawicieli Wykonawcy,

7.5. w przypadku dokonywania czynności związanych ze złożeniem wymaganych dokumentów przez osobę(y) nie wymienioną(e) w dokumencie rejestracyjnym (ewidencyjnym)

Wykonawcy do oferty należy dołączyć stosowne pełnomocnictwo w formie oryginału lub kopii poświadczonej notarialnie za zgodność z oryginałem,

- 7.6. poświadczenie za zgodność z oryginałem winno być sporządzone w sposób umożliwiający identyfikację podpisu,
- 7.7. dokumenty sporządzone w języku obcym należy złożyć wraz z ich tłumaczeniem na język polski.

VIII. OSOBY UPRAWNIONE DO POROZUMIEWANIA SIĘ Z WYKONAWCAMI ORAZ INFORMACJE O SPOSOBIE POROZUMIEWANIA SIĘ ZAMAWIAJĄCEGO Z WYKONAWCAMI I PRZEKAZYWANIA OŚWIADCZEŃ ORAZ DOKUMENTÓW

1. Osobą uprawnioną przez Zamawiającego do porozumiewania się z Wykonawcami jest: Tomasz Jedynak – Wydział Zamówień Publicznych i Funduszy Pomocowych BF KGP, tel. (22) 60 122 20.
2. Zamawiający urzęduje w dniach od poniedziałku do piątku w godz. 8.15-16.15 (z wyłączeniem dni ustawowo wolnych od pracy).
3. Wszelkie oświadczenia, wnioski, zawiadomienia oraz informacje Zamawiający oraz Wykonawcy przekazywać będą w formie pisemnej, faksem lub drogą elektroniczną z zachowaniem zasad określonych w ustawie Pzp. Zamawiający wymaga, aby wszelkie pisma związane z postępowaniem były kierowane na adres do korespondencji określony w rozdziale II niniejszej SIWZ.
4. Korespondencja przesyłana po godzinach urzędowania (tj., która wpłynie do Zamawiającego po godzinie 16.15) zostanie zarejestrowana w następnym dniu pracy Zamawiającego.
5. Wykonawca może zwrócić się do Zamawiającego o wyjaśnienie treści Specyfikacji Istotnych Warunków Zamówienia. Zamawiający niezwłocznie udzieli wyjaśnień, jednak nie później niż na 6 dni przed upływem terminu składania ofert, pod warunkiem, że wniosek o wyjaśnienie treści SIWZ wpłynął do Zamawiającego nie później niż do końca dnia, w którym upływa połowa wyznaczonego terminu składania ofert. Jeżeli wniosek o wyjaśnienie treści SIWZ wpłynął po upływie terminu składania wniosku, o którym mowa powyżej lub dotyczy udzielonych wyjaśnień, Zamawiający może udzielić wyjaśnień albo pozostawić wniosek bez rozpoznania. Przedłużenie terminu składania ofert nie wpływa na bieg terminu składania wniosku o udzielenie wyjaśnień treści SIWZ.

IX. WYMAGANIA DOTYCZĄCE WADIUM

Zamawiający nie wymaga wniesienia wadium.

X. TERMIN ZWIĄZANIA OFERTĄ

Termin związania ofertą wynosi 30 dni. Bieg terminu rozpoczyna się wraz z upływem terminu składania ofert.

XI. OPIS SPOSOBU PRZYGOTOWANIA OFERTY

1. Wykonawca przedstawi ofertę zgodnie z wymaganiami określonymi w niniejszej SIWZ poprzez wypełnienie i podpisanie formularza ofertowego (treść formularza stanowi załącznik nr 1 do SIWZ).
2. Wykonawca ma prawo złożyć tylko jedną ofertę.
3. Oferta wraz ze wszystkimi załącznikami – pod rygorem jej odrzucenia – musi być sporządzona w języku polskim (zgodnie z art. 9 ust. 2 ustawy Pzp). Oferta musi być podpisana przez osobę(y) upoważnioną(e) do reprezentowania Wykonawcy wobec osób trzecich.
4. Zgodnie z art. 23 ustawy Pzp Wykonawcy mogą wspólnie ubiegać się o udzielenie zamówienia (np. w formie konsorcjum) pod warunkiem, że ustanowią oni pełnomocnika określając zgodnie z art. 23 ust. 2 ustawy Pzp zakres jego uprawnień wobec Zamawiającego, a złożona przez nich oferta spełniać będzie następujące wymagania:
 - oferta Wykonawców wspólnie ubiegających się o zamówienie musi być podpisana w taki sposób, aby prawnie zobowiązywała wszystkich Wykonawców wspólnie ubiegających się o udzielenie zamówienia,
 - w odniesieniu do wymogów określonych w art. 22 ust.1 ustawy Pzp Zamawiający będzie brał pod uwagę łączne uprawnienia Wykonawców do wykonywania czynności/działalności wchodzących w zakres zamówienia, ich łączny potencjał techniczny, kadrowy, kwalifikacje, wiedzę i doświadczenie, a także ich łączną sytuację ekonomiczną i finansową,
 - wszelka korespondencja dokonywana będzie wyłącznie z pełnomocnikiem, wypełniając formularz ofertowy, jak również inne dokumenty powołujące się na Wykonawcę, w miejscu „nazwa i adres Wykonawcy” należy wpisać dane dotyczące pełnomocnika.
 - z treści formularza ofertowego powinno wynikać, że oferta składana jest w imieniu Wykonawców wspólnie ubiegających się o udzielenie zamówienia,
 - w miejsce „pełna nazwa Wykonawcy, adres,...” należy wpisać nazwy Wykonawców i dane umożliwiające ich identyfikację.
5. Oferta i załączniki do oferty (oświadczenia Wykonawcy, zaświadczenia z organów administracji publicznej oraz inne dokumenty) muszą być podpisane przez upoważnionych przedstawicieli Wykonawcy (w sposób zgodny z opisanym w rozdziale VII niniejszej SIWZ – Forma składanych dokumentów).
6. Zamawiający zaleca, by każda strona oferty (wraz z załącznikami do oferty) była ponumerowana kolejnymi numerami, a oferta wraz z załącznikami była zestawiona w sposób uniemożliwiający jej samodzielną dekompletację oraz uniemożliwiający zmianę jej zawartości bez widocznych śladów naruszenia.
7. Wszelkie poprawki lub zmiany w treści oferty (w tym w załącznikach do oferty) muszą być parafowane (lub podpisane) własnoręcznie przez osobę(y) upoważnioną(e). Parafka (podpis)

winna być naniesiona w sposób umożliwiający identyfikację podpisu (np. wraz z imienną pieczętką osoby sporządzającej parafkę).

8. Zamawiający informuje, iż zgodnie z art. 96 ust. 3 ustawy Pzp protokół postępowania jest jawny, z zastrzeżeniem art. 8 ust. 3 i 4 ustawy Pzp.
9. Wykonawcy ponoszą wszelkie koszty związane z przygotowaniem i złożeniem oferty. Wykonawcy zobowiązują się nie podnosić jakichkolwiek roszczeń z tego tytułu względem Zamawiającego.
10. Zgodnie z art. 8 ust. 3 ustawy Pzp, Wykonawca ma prawo zastrzec informacje stanowiące tajemnicę przedsiębiorstwa w rozumieniu przepisów ustawy o zwalczaniu nieuczciwej konkurencji. Nie ujawnia się informacji stanowiących tajemnicę przedsiębiorstwa w rozumieniu przepisów o zwalczaniu nieuczciwej konkurencji, jeżeli Wykonawca, nie później niż w terminie składania ofert lub wniosków o dopuszczenie do udziału w postępowaniu, zastrzegł, że nie mogą być one udostępniane oraz wykazał, iż zastrzeżone informacje stanowią tajemnicę przedsiębiorstwa. Wykonawca nie może zastrzec informacji, o których mowa w art. 86 ust. 4. Informacje zawarte w ofercie, stanowiące tajemnicę przedsiębiorstwa, w rozumieniu przepisów o zwalczaniu nieuczciwej konkurencji, należy oznaczyć klauzulą: „*Dokument stanowi tajemnicę przedsiębiorstwa w rozumieniu Ustawy o zwalczaniu nieuczciwej konkurencji*” i wydzielić w formie załącznika.

XII. MIEJSCE ORAZ TERMIN SKŁADANIA I OTWARCIA OFERT

1. Miejsce i termin składania ofert:

- 1) Ofertę wraz ze wszystkimi wymaganymi oświadczeniami i dokumentami, należy umieścić w zamkniętej kopercie, zapieczętowanej w sposób gwarantujący zachowanie poufności jej treści oraz zabezpieczającej jej nienaruszalność do terminu otwarcia ofert.
- 2) Koperta powinna być zaadresowana w następujący sposób:

<p>Komenda Główna Policji, Biuro Finansów ul. Domaniewska 36/38, 02-672 Warszawa</p> <p>OFERTA</p> <p>Przetarg nr 23/Ckt/19/TJ/PMP</p> <p><i>„Zawarcie umowy ramowej na dostawę krzeseł i foteli biurowych oraz innych mebli tapicerowanych w ramach dwóch części”</i></p> <p>Nie otwierać przed dniem 21 LUTEGO 2019 r.</p>

- 3) Koperta poza oznakowaniem jak wyżej powinna być opatrzona dokładną nazwą i adresem Wykonawcy.
- 4) Ofertę należy złożyć do dnia 21 LUTEGO 2019 r. o godz. 10:00 w Biurze Finansów KGP, 02-672 Warszawa, ul. Domaniewska 36/38, pokój 435, tel. 22-601 32 04, w godz. 8.30-15.30 (od poniedziałku do piątku, z wyłączeniem dni ustawowo wolnych od pracy).

*„Zawarcie umowy ramowej na dostawę krzeseł i foteli biurowych oraz innych mebli tapicerowanych w ramach dwóch części”,
nr sprawy 23/Ckt/19/TJ/PMP*

- 5) Konsekwencje złożenia oferty niezgodnie z ww. opisem (np. potraktowanie oferty jako zwykłej korespondencji i nie dostarczenie jej na miejsce składania ofert w terminie określonym w SIWZ) ponosi Wykonawca.
- 6) Oferta złożona po terminie zostanie zwrócona Wykonawcy po upływie terminu przewidzianego na wniesienie odwołanie.

2. Miejsce i tryb otwarcia ofert:

Publiczna sesja otwarcia ofert odbędzie się w siedzibie Zamawiającego w Warszawie przy ul. Domaniewskiej 36/38, w dniu *17 LUTEGO* 2019 r. o godz. *10:30*

3. Zmiana i wycofanie oferty:

- 1) Wykonawca może wprowadzić zmianę do treści złożonej oferty pod warunkiem, że Zamawiający otrzyma pisemne powiadomienie o wprowadzeniu zmiany przed terminem składania ofert. Zmiana do oferty musi być dokonana według zasad obowiązujących przy składaniu oferty, tj. musi być złożona w zamkniętej kopercie odpowiednio oznakowanej z dopiskiem „ZMIANA”.
- 2) Koperty oznakowane dopiskiem „ZMIANA” zostaną otwarte przy otwieraniu oferty Wykonawcy, który wprowadził zmiany. Po stwierdzeniu poprawności procedury dokonania zmiany zawartość koperty zostanie dołączona do oferty.
- 3) Wykonawca ma prawo wycofać ofertę pod warunkiem, że Zamawiający otrzyma pisemne powiadomienie (oświadczenie) o wycofaniu oferty przed terminem składania ofert. Wycofanie oferty z postępowania nastąpi poprzez złożenie pisemnego powiadomienia (oświadczenia) w kopercie opatrzonej napisem „WYCOFANIE” – według takich samych zasad, jakie obowiązują przy wprowadzaniu zmian do oferty.

UWAGA:

Do składanego oświadczenia (zmiana lub wycofanie oferty) należy dołączyć stosowny dokument potwierdzający prawo osoby podpisującej oświadczenie do występowania w imieniu Wykonawcy.

XIII. OPIS SPOSOBU OBLICZENIA CENY OFERTOWEJ ORAZ INFORMACJA O WALUCIE, W JAKIEJ BĘDĄ PROWADZONE ROZLICZENIA MIĘDZY ZAMAWIAJĄCYM A WYKONAWCĄ

1. Przez łączną cenę oferty brutto należy rozumieć cenę w rozumieniu art. 3 ust. 1 pkt 1 i ust. 2 ustawy z dnia 9 maja 2014 r. o informowaniu o cenach towarów i usług (Dz. U. z 2017 r. poz. 1830).
2. Wartość oferty brutto obejmuje wszelkie opłaty należne Wykonawcy z tytułu wykonania Umowy.
3. Jeżeli w postępowaniu zostanie złożona oferta, której wybór prowadziłby do powstania obowiązku podatkowego Zamawiającego na podstawie przepisów o podatku od towarów i usług, Zamawiający w celu oceny takiej oferty doliczy do przedstawionej w niej ceny podatek od towarów i usług, który miałby obowiązek odprowadzić zgodnie z obowiązującymi przepisami.

*„Zawarcie umowy ramowej na dostawę krzeseł i foteli biurowych oraz innych mebli tapicerowanych w ramach dwóch części”,
nr sprawy 23/Ckt/19/TJ/PMP*

4. Wykonawca, składając ofertę, informuje Zamawiającego, czy wybór oferty będzie prowadzić do powstania u Zamawiającego obowiązku podatkowego, wskazując nazwę (rodzaj) towaru lub usługi, których dostawa lub świadczenie będzie prowadzić do jego powstania, oraz wskazując ich wartość bez kwoty podatku.
5. Cenę oferty brutto będzie stanowił suma iloczynów cen jednostkowych brutto oraz szacunkowych ilości wskazanych w ofercie. Cena oferty brutto nie stanowi wartości wynagrodzenia Wykonawcy, lecz służy do porównania ofert złożonych w niniejszym postępowaniu.
W odpowiedzi na zapytanie Zamawiającego, w celu wyłonienia Wykonawcy, któremu zostanie zlecona realizacja zamówienia, Wykonawca nie może zaproponować mniej korzystnych cen jednostkowych, terminów (realizacji, gwarancji), niż w ofercie złożonej w postępowaniu, w celu zawarcia umowy ramowej.
6. Rozliczenia pomiędzy Zamawiającym a Wykonawcą dokonywane będą w złotych polskich.

XIV. OPIS KRYTERIÓW Z PODANIEM ICH ZNACZENIA I SPOSOBU OCENY OFERT W ZAKRESIE UMOWY RAMOWEJ

W odniesieniu do Wykonawców, którzy spełnią warunki udziału w postępowaniu o udzielenie zamówienia publicznego Zamawiający dokona oceny ofert nie odrzuconych na podstawie poniższych kryteriów.

Dotyczy części 1 i części 2.

1. Kryteria oceny ofert i ich znaczenie:

Lp.	Nazwa kryterium	Waga	Współczynnik do wyznaczenia liczby punktów uzyskanych przez Wykonawcę	Sposób oceny
1	2	3	4	5
1.	K1 – Cena oferty brutto	60%	60	Minimalizacja
2.	K2 – Termin realizacji	20%	20	Według opisu
3.	K3 – Okres gwarancji	20%	20	Według opisu

1.1. Sposób obliczenia punktów w odniesieniu do kryterium „K1 – Cena oferty brutto”:

- **K1 – waga 60% (Wykonawca może otrzymać maksymalnie 60 punktów)**

Cena (suma cen jednostkowych) wyższa od ceny najniższej oceniona zostanie obliczona wg wzoru:

$$K1 = (cena\ ofertowa\ minimalna / cena\ ofertowa\ badana) \times waga\ kryterium\ (60)$$

1.2. Sposób obliczenia punktów w odniesieniu do kryterium „K2 – Termin realizacji”

- **K2 – waga 20% (Wykonawca może otrzymać maksymalnie 20 punktów)**

„Zawarcie umowy ramowej na dostawę krzeseł i foteli biurowych oraz innych mebli tapicerowanych w ramach dwóch części”,
nr sprawy 23/Ckt/19/TJ/PM

Zamawiający przyzna 1 punkt za każdy dzień roboczy skrócenia końcowego terminu realizacji zamówienia w stosunku do maksymalnego terminu realizacji dostaw, tj. nie więcej niż 20 dni roboczych od dnia złożenia zamówienia przyznając nie więcej niż 20 punktów.

Zamawiający, dokonując oceny ofert w oparciu o to kryterium, będzie brał pod uwagę termin końcowy realizacji umowy, który Wykonawca zadeklaruje w Formularzu ofertowym.

Za dzień roboczy uważa się dni od poniedziałku do piątku, z wyłączeniem dni świątecznych oraz dni ustawowo wolnych od pracy.

UWAGA!

Długość terminu realizacji zamówienia umowy musi zostać określona w pełnych dniach.

W przypadku, gdy Wykonawca w formularzu ofertowym:

- nie wpisze żadnego terminu realizacji, Zamawiający przyjmie, że Wykonawca zrealizuje je w maksymalnym terminie, tj. 20 dni roboczych, dopuszczonym przez Zamawiającego i przyzna 0 punktów,
- wpisze termin realizacji umowy późniejszy niż maksymalny termin dopuszczony przez Zamawiającego (tj. 20 dni roboczych) Zamawiający odrzuci ofertę jako niezgodną z SIWZ.

• **K3 – Okres gwarancji – waga 20% (maksymalnie Wykonawca może otrzymać 20 punktów).**

Zamawiający dokonując oceny ofert w oparciu o to kryterium będzie brał pod uwagę okres gwarancji, który Wykonawca zadeklaruje w Formularzu ofertowym i przyzna punkty następująco:

- 1 punkt za każdy dodatkowy miesiąc gwarancji na użytkowanie wyrobu ponad minimalny okres gwarancji określony przez Zamawiającego (wymagany minimalny okres gwarancji – 24 miesiące), nie więcej jednak niż 20 punktów.

UWAGA!

W przypadku, gdy Wykonawca w formularzu ofertowym:

- nie wpisze żadnego okresu gwarancji – Zamawiający przyjmie, że Wykonawca udziela minimalnego okresu gwarancji tj. 24 miesiące i przyzna 0 punktów;
- wpisze okres gwarancji poniżej 24 miesiące – Zamawiający odrzuci ofertę jako niezgodną z SIWZ.

2. Zasady wyboru oferty i udzielenia zamówienia:

Zamawiający udzieli zamówienia Wykonawcy, który złoży ofertę najkorzystniejszą, tj. ofertę odpowiadającą wszystkim wymaganiom określonym w ustawie Pzp i niniejszej SIWZ oraz łącznie uzyska najwyższą sumaryczną liczbę punktów za wyżej wymienione kryteria, obliczoną według poniższego wzoru:

K – łączna ilość punktów uzyskana w poszczególnych kryteriach

$$K = K1 + K2 + K3$$

XV. INFORMACJE DOTYCZĄCE WYBORU NAJKORZYSTNIEJSZEJ OFERTY Z ZASTOSOWANIEM AUKCJI ELEKTRONICZNEJ

Zamawiający nie przewiduje dokonanie wyboru najkorzystniejszej oferty z zastosowaniem aukcji elektronicznej, na zasadach określonych w art. 91a-91e ustawy Pzp.

XVI. INFORMACJA O FORMALNOŚCIACH, JAKIE POWINNY ZOSTAĆ DOPEŁNIONE PO WYBORZE OFERTY W CELU ZAWARCIA UMOWY RAMOWEJ W SPRAWIE ZAMÓWIENIA PUBLICZNEGO

1. Zamawiający po dokonaniu wyboru najkorzystniejszej oferty zawiadomi pisemnie o wynikach postępowania wszystkich Wykonawców, którzy złożyli oferty.
2. Zamawiający poinformuje Wykonawcę, którego oferta została uznana za najkorzystniejszą, o terminie i miejscu zawarcia umowy.
3. W przypadku, gdy za najkorzystniejszą zostanie uznana oferta Wykonawcy prowadzącego działalność w formie spółki z ograniczoną odpowiedzialnością, a wartość złożonej przez niego oferty przekroczy dwukrotność kapitału zakładowego spółki, wówczas przed podpisaniem umowy Wykonawca ten przedłoży dokument wymagany treścią art. 230 ustawy z dnia 15 września 2000 r. – Kodeks spółek handlowych (Dz. U. z 2017 r. poz. 1577), chyba, że ww. dokument został złożony przez Wykonawcę w ofercie.
4. Przed podpisaniem umowy Wykonawcy wspólnie ubiegający się o udzielenie zamówienia publicznego, których oferta została uznana za najkorzystniejszą, w wypadku dołączenia do oferty pełnomocnictwa, (o którym mowa w art. 23 ust. 2 ustawy Pzp) tylko do reprezentowania ich w postępowaniu o udzielenie zamówienia publicznego, przedłożą stosowne pełnomocnictwo do podpisania umowy w sprawie zamówienia publicznego.

XVII. WYMAGANIA DOTYCZĄCE ZABEZPIECZENIA NALEŻYTEGO WYKONANIA UMOWY

Nie dotyczy.

XVIII. ISTOTNE DLA STRON POSTANOWIENIA, KTÓRE ZOSTANĄ WPROWADZONE DO TREŚCI ZAWARTEJ UMOWY W SPRAWIE ZAMÓWIENIA PUBLICZNEGO

1. Umowa ramowa zostanie zawarta na warunkach określonych w projekcie umowy – załącznik nr 4 do SIWZ.
2. Strony przewidują możliwość dokonywania zmian w treści umowy w stosunku do treści oferty Wykonawcy w sytuacjach określonych w projekcie umowy.

XIX. WYKONAWCY W TOKU POSTĘPOWANIA O UDZIELENIE ZAMÓWIENIA PUBLICZNEGO

1. Wykonawcom przysługują środki ochrony prawnej określone w Dziale VI ustawy Pzp.
2. Odwołanie w przedmiotowym postępowaniu przysługuje wyłącznie wobec następujących czynności:
 - 1) określenia warunków udziału w postępowaniu;
 - 2) wykluczenia odwołującego z postępowania o udzielenie zamówienia;
 - 3) odrzucenia oferty odwołującego;
 - 4) opisu przedmiotu zamówienia;
 - 5) wyboru najkorzystniejszej oferty.
3. Odwołanie wnosi się w terminie 5 dni od dnia przesłania informacji o czynności Zamawiającego stanowiącej podstawę jego wniesienia.
4. Odwołanie wobec treści ogłoszenia o zamówieniu oraz wobec postanowień SIWZ wnosi się w terminie 5 dni od dnia zamieszczenia ogłoszenia w Biuletynie Zamówień Publicznych lub SIWZ na stronie internetowej.
5. Odwołanie wobec czynności innych niż określone w pkt. 2 i 4 wnosi się w terminie 5 dni od dnia, w którym powzięto lub przy zachowaniu należytej staranności można było powziąć wiadomość o okolicznościach stanowiących podstawę jego wniesienia.
6. Odwołanie wnosi się do Prezesa Krajowej Izby Odwoławczej w formie pisemnej lub w postaci elektronicznej, podpisane bezpiecznym podpisem elektronicznym weryfikowanym przy pomocy ważnego kwalifikowanego certyfikatu lub równoważnego środka, spełniającego wymagania dla tego rodzaju podpisu.
7. Na orzeczenie Krajowej Izby Odwoławczej stronom oraz uczestnikom postępowania odwoławczego przysługuje skarga do sądu.

Załączniki do specyfikacji istotnych warunków zamówienia, stanowiące jej integralną część:

Załącznik nr 1 – Formularz ofertowy.

Załącznik nr 2 – Opis przedmiotu zamówienia (OPZ).

Załącznik nr 3 – Oświadczenie Wykonawcy.

Załącznik nr 4 – Projekt umowy.

Załącznik nr 5 – Oświadczenie Wykonawcy o przynależności do grupy kapitałowej.

Załącznik nr 6 – Informacje w zakresie przetwarzania danych osobowych.

(pieczęć Wykonawcy)

Załącznik nr 1 do SIWZ
spr. nr 23/Ckt/19/TJ/PMP

FORMULARZ OFERTOWY
do przetargu 23/Ckt/19/TJ/PMP

1. Dane dotyczące Wykonawcy:

- Pełna nazwa:

Wykonawca jest *(należy wskazać właściwą opcję)*:

mikroprzedsiębiorstwem małym przedsiębiorstwem średnim przedsiębiorstwem

- Adres:

- nr telefonu:

- nr faksu:

- adres e-mail:

- nr konta bankowego, na które dokonywany będzie zwrot wadium:
.....

My niżej podpisani, oświadczamy, iż w odpowiedzi na ogłoszenie o przetargu nieograniczonym pn. „Zawarcie umowy ramowej na dostawę krzesel i foteli biurowych oraz innych mebli tapicerowanych w ramach dwóch części”, nr sprawy 23/Ckt/19/TJ/PMP,

składam(y) niniejszą ofertę.

2. Oświadczamy, że zapoznaliśmy się z dokumentacją przetargową udostępnioną przez Zamawiającego i nie wnosimy do niej żadnych zastrzeżeń oraz, że zamówienie będzie realizowane zgodnie z wszystkimi wymaganiami Zamawiającego określonymi w Specyfikacji Istotnych Warunków Zamówienia oraz jej załącznikach, zwaną dalej SIWZ.

W zakresie części 1:

3. Oferujemy wykonanie przedmiotowego zamówienia*, za kwotę:

cena oferty brutto zł

(słownie:)

w tym VAT %,

która stanowi sumę iloczynów cen jednostkowych brutto oraz szacunkowych ilości (z kol. 5) wskazanych w poniższej tabeli:

Lp.	Opis	Szacunkowa ilość *	Cena jednostkowa brutto	Wartość brutto (iloczyn kol. 3 i kol. 4)
1	2	3	4	5
1.	Krzesło obrotowe	67 szt.		
2.	Fotel obrotowy	13 szt.		
3.	Fotel do pracy 24H	2 szt.		
4.	Krzesło ISO	115 szt.		
Razem:				

* UWAGA.

Cena oferty brutto, zaoferowana przez Wykonawcę, nie stanowi wartości wynagrodzenia Wykonawcy, lecz służy do porównania ofert złożonych w niniejszym postępowaniu.

W odpowiedzi na zapytanie Zamawiającego, w celu wyłonienia Wykonawcy, Wykonawca nie może zaproponować mniej korzystnych cen jednostkowych, terminów (realizacji, gwarancji), niż w ofercie złożonej w postępowaniu, w celu zawarcia umowy ramowej.

- Zobowiązujemy się do realizacji poszczególnych zamówień wynikających z umowy ramowej w ciągu dni roboczych od daty potwierdzonego przyjęcia zamówienia do realizacji (nie później niż w ciągu 20 dni roboczych).
- Na oferowane wyroby udzielamy gwarancji na okres: miesięcy ich użytkowania (minimum 24 miesiące).
- Oświadczamy, że odpowiednio do poszczególnych pozycji zakupowych (z zakresu zgodnego z treścią OPZ):
 - zastosowane materiały, wykorzystane do ich budowy spełniają wymogi techniczne dot. PN EN 1021-1 oraz PN EN 1021-2, posiadają atest higieniczny / certyfikaty potwierdzające dotyczący trudnopalności,
 - spełniane jest wymaganie, potwierdzone atestem zgodnym z PN EN 1335, oraz posiadana jest pozytywna ocena ergonomiczno-fizjologiczna, potwierdzająca zgodność z Rozporządzeniem Ministra Pracy i Polityki Socjalnej z dnia 1 grudnia 1998 r. w sprawie bezpieczeństwa i higieny pracy na stanowiskach wyposażonych w monitory ekranowe (Dz. U. 98, nr 148, poz. 973),
 - posiadany jest atest z Badań Wytrzymałości i Stabilności, zgodnie z normą PN EN 1335.

7. Potwierdzamy wykonanie przedmiotu zamówienia w terminie wskazanym w Rozdziale V SIWZ.
8. Przyjmujemy zasady płatności określone w Projekcie umowy, stanowiącym załącznik nr 4 do SIWZ.
9. Oświadczamy, że poniższe części zamówienia zamierzam powierzyć następującemu(-ym) podwykonawcy(-om)*:

W zakresie części 2:

- 3. Oferujemy wykonanie przedmiotowego zamówienia*, za kwotę:**

cena oferty brutto zł

(słownie:)

w tym VAT %,

która stanowi sumę iloczynów cen jednostkowych brutto oraz szacunkowych ilości (z kol. 5) wskazanych w poniższej tabeli:

Lp.	Opis	Szacunkowa ilość *	Cena jednostkowa brutto	Wartość brutto (iloczyn kol. 3 i kol. 4)
1	2	3	4	5
1.	Krzesło tapicerowane	11 szt.		
2.	Fotel tapicerowany (na płozach)	48 szt.		
3.	Sofa	2 szt.		
4.	Wersalka	4 szt.		
5.	Fotel rozkładany jednoosobowy	4 szt.		
Razem:				

* UWAGA.

Cena oferty brutto, zaoferowana przez Wykonawcę, nie stanowi wartości wynagrodzenia Wykonawcy, lecz służy do porównania ofert złożonych w niniejszym postępowaniu.

W odpowiedzi na zapytanie Zamawiającego, w celu wyłonienia Wykonawcy, Wykonawca nie może zaproponować mniej korzystnych cen jednostkowych, terminów (realizacji, gwarancji), niż w ofercie złożonej w postępowaniu, w celu zawarcia umowy ramowej.

4. Zobowiązujemy się do realizacji poszczególnych zamówień wynikających z umowy ramowej w ciągu dni roboczych od daty potwierdzonego przyjęcia zamówienia do realizacji (nie później niż w ciągu 20 dni roboczych).
5. Na oferowane wyroby udzielamy gwarancji na okres: miesięcy ich użytkowania (minimum 24 miesiące).

6. Potwierdzamy wykonanie przedmiotu zamówienia w terminie wskazanym w Rozdziale V SIWZ.
8. Przyjmujemy zasady płatności określone w Projekcie umowy, stanowiącym załącznik nr 4 do SIWZ.
10. Oświadczamy, że poniższe części zamówienia zamierzam powierzyć następującemu(-ym) podwykonawcy(-om)*:

-
11. Oświadczam, że wypełniłem obowiązki informacyjne przewidziane w art. 13 lub art. 14 RODO** wobec osób fizycznych, od których dane osobowe bezpośrednio lub pośrednio pozyskałem w celu ubiegania się o udzielenie zamówienia publicznego w niniejszym postępowaniu***.
 12. Uważamy się za związanych niniejszą ofertą przez okres 30 dni od upływu terminu składania ofert.
 13. W razie wybrania naszej oferty zobowiązujemy się do zawarcia umowy na warunkach zawartych w SIWZ oraz miejscu i terminie określonym przez Zamawiającego.
 14. Załącznikami do niniejszego formularza stanowiącymi integralną część oferty są:
 - 1)
 - 2)
 - n)

....., dn.
(miejscowość, data)

.....
(podpis i pieczęć upoważnionego przedstawiciela)

* niepotrzebne skreślić.
** rozporządzenie Parlamentu Europejskiego i Rady (UE) 2016/679 z dnia 27 kwietnia 2016 r. w sprawie ochrony osób fizycznych w związku z przetwarzaniem danych osobowych i w sprawie swobodnego przepływu takich danych oraz uchylenia dyrektywy 95/46/WE (ogólne rozporządzenie o ochronie danych) (Dz. Urz. UE L 119 z 04.05.2016, str. 1).
*** W przypadku gdy wykonawca nie przekazuje danych osobowych innych niż bezpośrednio jego dotyczących lub zachodzi wyłączenie stosowania obowiązku informacyjnego, stosownie do art. 13 ust. 4 lub art. 14 ust. 5 RODO treści oświadczenia wykonawca nie składa (usunięcie treści oświadczenia np. przez jego wykreślenie).

OPIS PRZEDMIOTU ZAMÓWIENIA

CZEŚĆ 1

1. KRZESŁO OBROTOWE

Opis:

Krzesło obrotowe tapicerowane, z możliwością obrotu wokół osi pionowej o 360° z mechanizmem CPT. Krzesło musi posiadać solidną konstrukcję pozwalającą na bezawaryjne i bezpieczne użytkowanie przez osoby o znacznej masie. Wyprofilowane płyty siedziska i oparcia odpowiednie do naturalnego wygięcia kręgosłupa i odcinka udowego kończyn dolnych. Krzesło objęte min. 24 miesięczną gwarancją.

Mechanizm:

Możliwość regulacji wysokości oparcia oraz regulacja pochylenia oparcia w zakresie: do przodu i do tyłu, możliwość regulacji wysokości siedziska, regulacja odległości siedziska od oparcia. Wysokość oparcia regulowana za pomocą umieszczonej z tyłu śruby. Płynna regulacja wysokości siedziska za pomocą podnośnika pneumatycznego. Mechanizmy regulacji powinny być łatwo dostępne, proste w obsłudze oraz usytuowane tak, aby regulację można było wykonywać w pozycji siedzącej.

Tapicerka:

Krzesło tapicerowane tkaniną w kolorze ciemnoszarym.

Oparcie:

Oparcie krzesła wykonane z dwóch części. Pierwsza – konstrukcyjna, podpierająca plecy, elastyczna, wyściełana pianką poliuretanową, trudno zapalną. Tapicerowane tkaniną tylko z przodu, z tyłu plastik w kolorze czarnym.

Siedzisko:

Wykonane ze sklejki drewna liściastego. Wyściełane pianką poliuretanową, wylewaną, gwarantującą wysoką odporność na zgniatanie oraz maksymalny komfort siedzenia, trudnopalną. Siedzisko wyprofilowane odpowiednio do odcinka udowego kończyn dolnych, z zaokrągloną krawędzią przednią.

Podłokietniki:

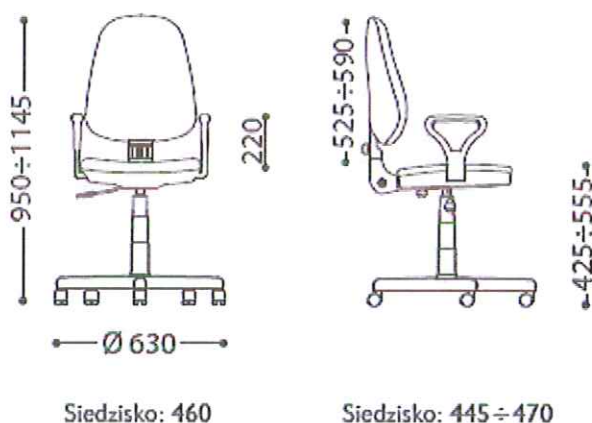
Stałe podłokietniki (lewy i prawy) z tworzywa sztucznego gwarantującego doskonałą wytrzymałość na zginanie oraz duży komfort użytkowy.

Podstawa:

Podstawa samojezdna, pięcioramienna, nylonowa, w kolorze czarnym. Wyposażona w kółka jezdne nierysujące powierzchni twardych.

Wymiary (dopuszczalna tolerancja +/- 20mm):

- Całkowita wysokość: 950–1145 mm.
- Wysokość oparcia: 525–590 mm.
- Siedzisko o wymiarach: szerokość 450–480 mm, głębokość 445–470 mm,
- Wysokość siedziska od poziomu podłoża: 425–555 mm
- Wysokość podłokietników od siedziska: 220 mm

**Atesty, certyfikaty:**

Krzesło musi posiadać pozytywną ocenę ergonomiczną – fizjologiczną, potwierdzającą zgodność z Rozporządzeniem Ministra Pracy i Polityki Socjalnej z 1 grudnia 1998 r. w sprawie bezpieczeństwa i higieny pracy na stanowiskach wyposażonych w monitory ekranowe (Dz.U. 98, nr 148 poz. 973).

Krzesło musi posiadać atest z Badań Wytrzymałości i Stabilności zgodnie z PN EN 1335.

Krzesło musi posiadać atesty potwierdzające następujące wymogi techniczne dotyczące tapicerki: trudnopalność – papieros (PN EN 1021-1), trudnopalność – zapalka (PN EN 1021-2), atest higieniczny.

2. FOTEL OBROTOWY**Opis:**

Fotel obrotowy tapicerowany, z możliwością obrotu wokół osi pionowej o 360° z mechanizmem *Tilt*. Fotel musi posiadać solidną konstrukcję pozwalającą na bezawaryjne i bezpieczne użytkowanie przez osoby o znacznej masie. Wyprofilowane płyty siedziska i oparcia odpowiednie do naturalnego wygięcia kręgosłupa i odcinka udowego kończyn dolnych. Krzesło objęte min. 24 miesięczną gwarancją.

Mechanizm:

Możliwość regulacji wysokości oparcia oraz regulacja pochylenia oparcia w zakresie: do przodu i do tyłu, możliwość regulacji wysokości siedziska, regulacja odległości siedziska od oparcia.

Płynna regulacja wysokości siedziska za pomocą podnośnika pneumatycznego. Mechanizmy regulacji powinny być łatwo dostępne, proste w obsłudze oraz usytuowane tak, aby regulację można było wykonywać w pozycji siedzącej. Mechanizm *Tilt* umożliwiający „bujanie się” w fotelu lub jego blokadę w stałej pozycji.

Tapicerka:

Fotel wyściełany trwałym materiałem typu *Micro* w kolorze czarnym.

Oparcie:

Oparcie krzesła wykonane z dwóch części. Pierwsza – konstrukcyjna, podpierająca plecy, elastyczna, wyściełana pianką poliuretanową, trudno zapalną. Druga podpierająca plecy, elastyczna. Oparcie tapicerowane z obu stron.

Tapicerowane czarną siatką o wysokiej odporności na ścieralność (70 tys cykli Martindalea lub więcej), regulacja wysokości oraz kąta położenia zagłówka.

Oparcie wyprofilowane odpowiednio do naturalnego wygięcia kręgosłupa. Powinno być wyposażone w podporę lędźwiową o regulowanej wysokości, co pozwoli dostosować ją do wzrostu użytkownika.

Siedzisko:

Wykonane ze sklejki drewna liściastego. Wyściełane pianką poliuretanową, wylewaną, gwarantującą wysoką odporność na zgniatanie oraz maksymalny komfort siedzenia, trudnopalną. Siedzisko wyprofilowane odpowiednio do odcinka udowego kończyn dolnych, z zaokrągloną krawędzią przednią.

Podłokietniki:

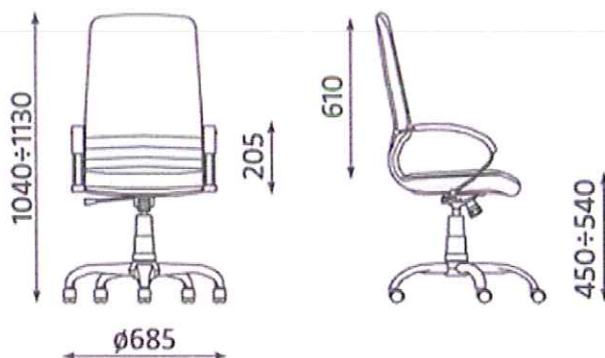
Stale podłokietniki (lewy i prawy) wytrzymałe na zginanie oraz gwarantujące duży komfort użytkowy. Nakładki podłokietników oparte na metalowym chromowanym stelażu, tapicerowane.

Podstawa:

Podstawa samojezdna, pięcioramienna, w kolorze chrom (błyszczące polerowane aluminium). Wyposażona w kółka samohamowane, umożliwiające płynne przemieszczanie po miękkim lub twardym podłożu.

Wymiary: (dopuszczalna tolerancja +/- 20mm):

- Całkowita wysokość: 1040–1130 mm
- Wysokość oparcia: 590 mm
- Siedzisko o wymiarach: głębokość min. 500 mm, szerokość min. 480 mm
- Wysokość siedziska od podłoża: 450–540 mm
- Wysokość podłokietników od siedziska: 205 mm



Atesty, certyfikaty:

Krzesło musi posiadać pozytywną ocenę ergonomiczną – fizjologiczną, potwierdzającą zgodność z Rozporządzeniem Ministra Pracy i Polityki Socjalnej z 1 grudnia 1998 r. w sprawie bezpieczeństwa i higieny pracy na stanowiskach wyposażonych w monitory ekranowe (Dz.U. 98, nr 148 poz. 973).

Krzesło musi posiadać atest z Badań Wytrzymałości i Stabilności zgodnie z PN EN 1335.

Krzesło musi posiadać atesty potwierdzające następujące wymogi techniczne dotyczące tapicerki: trudnopalność – papieros (PN EN 1021-1), trudnopalność – zapalka (PN EN 1021-2), atest higieniczny.

3. FOTEL OBROTOWY PRZYSTOSOWANY DO PRACY 24H

Fotel obrotowy o dużej wytrzymałości, do pracy w systemie zmianowym 24 godziny - 7 dni w tygodniu. Fotel z podłokietnikami i regulowanym zagłówkiem. Fotel wyposażony w mechanizm ruchowy Duetto Multiblock, umożliwiający "bujanie się" w fotelu oraz jego blokadę w dowolnej pozycji. Płynna regulacja wysokości siedziska za pomocą podnośnika pneumatycznego. Siłownik o wzmocnionej wytrzymałości. Pięcioramienna podstawa samojezdna z aluminium polerowanego. Nakładki podłokietników i zagłówek tapicerowane materiałem w kolorze czarnym. Krzesło objęte min. 24 miesięczną gwarancją.

Dopuszczalna tolerancja wymiarów +/- 20 mm.

- Całkowita wysokość: 1195-1350 mm
- Zakres regulacji zagłówka 60 mm
- Wysokość siedziska od podłoża: 460-555 mm
- Wysokość podłokietników od siedziska: 240 mm

Atesty, certyfikaty:

Krzesło musi posiadać pozytywną ocenę ergonomiczną – fizjologiczną, potwierdzającą zgodność z Rozporządzeniem Ministra Pracy i Polityki Socjalnej z 1 grudnia 1998 r. w sprawie bezpieczeństwa i higieny pracy na stanowiskach wyposażonych w monitory ekranowe (Dz.U. 98, nr 148 poz. 973).

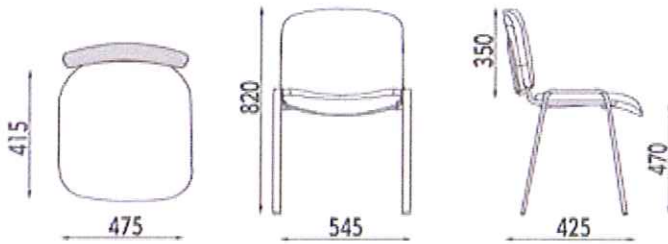
Krzesło musi posiadać atest z Badań Wytrzymałości i Stabilności zgodnie z PN EN 1335.

Krzesło musi posiadać atesty potwierdzające następujące wymogi techniczne dotyczące tapicerki: trudnopalność – papieros (PN EN 1021-1), trudnopalność – zapalka (PN EN 1021-2), atest higieniczny.

Krzesło musi posiadać atest lub oświadczenie o przeznaczeniu do pracy w systemie 24/7H.

4. KRZESŁO ISO

WYMIARY: (dopuszczalna tolerancja +/- 20mm):



Siedzisko i oparcie tapicerowane. Kolor tkaniny szary. Stelaż metalowy w kolorze czarnym. Osłona z tworzywa sztucznego w kolorze czarnym. Możliwość sztaplowania minimum 5 szt. Nóżki krzesła zakończone stopkami wykonanymi z czarnego tworzywa sztucznego. Krzesło musi posiadać minimum 24 miesiące gwarancji.

Krzesło musi posiadać Atest Badań Wytrzymałościowych.

OGÓLNE WYMAGANIA DO POZYCJI 1-4

Oferowane produkty muszą spełniać wymagania wynikające z obowiązujących przepisów oraz muszą być zgodne z polskimi i europejskimi normami. Mają zapewnić odpowiednią ergonomię pracy i długotrwałe użytkowanie. Wskazane w specyfikacji technicznej cechy szczegółowe krzesel i foteli obrotowych są wymogami minimalnymi w zakresie użytkowym i funkcjonalnym. Produkty muszą być fabrycznie nowe, nie użytkowane, produkowane seryjnie tak, aby w przyszłości można było doposażyć pomieszczenia w identyczne modele.

Zdjęcia przedstawione w specyfikacji mają charakter poglądowy, wymagane jest, aby do oferty były dołączone rysunki/fotografie/katalogi proponowanych krzesel i foteli z opisami w celu potwierdzenia spełnienia wymagań produktów z parametrami wskazanymi w specyfikacji technicznej.

CZEŚĆ 2

1. KRZESŁO TAPICEROWANE

Krzesło na stelażu drewnianym z litego drewna w kolorze olcha, wysokość krzesła 90-95 cm, szerokość siedziska 45-50 cm, głębokość siedziska 46-50 cm, wysokość siedziska od podłoża 45-48 cm. Oparcie i siedzisko tapicerowane w całości poza stelażem. Nogi wzmocnione dwiema poprzecznymi belkami w kolorze stelaża, umieszczonymi pod siedziskiem, po bokach krzesła. Tapicerka w kolorze brązu, beżu lub melanzu brązu z beżem. Gwarancja min. 24 miesiące.

2. FOTEL TAPICEROWANY (NA PŁOZACH)

Fotel typu Finka, tapicerowany, poręcze drewniane (klejone) w kolorze olcha, tapicerka w kolorze brązu, beżu lub melanzu brązu z beżem. Wysokość całkowita fotela 100 cm. Szerokość siedziska 53 cm, głębokość siedziska 50 cm, wysokość oparcia 68 cm. Wysokość do siedziska 40 cm. Szerokość poręczy 5 cm. Rodzaj gięcia poręczy: krzyżak. Stelaż o udźwigu do 150 kg. Dopuszczalna tolerancja +/- 2 cm w każdym wymiarze. Gwarancja min. 24 miesiące.

3. SOFA TAPICEROWANA

Sofa trzyosobowa, rozkładana. Kształt sofy prostokątny. Wymiary: szerokość 224 cm, głębokość 100 cm, wysokość 85 cm, powierzchnia spania 145 cm x 200 cm. Dopuszczalna tolerancja +/- 5 cm w każdym wymiarze. Wypełnienie pianka wysokoelastyczna i sprężyna falista. Automat wspomagający rozkładanie. Po bokach sofy podłokietniki. Tapicerowana materiałem w kolorze ciemnym. Cztery nóżki w kolorze ciemnym. Gwarancja min. 24 miesiące.

4. WERSALKA

Wersalka o wymiarach 210 cm szer. x 95 cm gł. x 90 cm wys., wysokość od podłogi do powierzchni siedziska 40 cm; rozkładana; pojemnik na pościel; wypełnienie siedziska i oparcia stanowią sprężyny oraz pianka poliuretanowa, wersalka na ramie drewnianej; bez boków; 4 nóżki drewniane w kolorze ciemnym. Wersalka tapicerowana materiałem w kolorze ciemnym, tył wersalki również obity tkaniną. Dopuszczalna tolerancja +/- 5 cm w każdym wymiarze. Gwarancja min. 24 miesiące.

5. FOTEL TAPICEROWANY ROZKŁADANY JEDNOOSOBOWY

Wymiary: szerokość 102 cm, wysokość: 85 cm, głębokość: 94 cm. Funkcja spania. Powierzchnia spania około 80 cm x 195 cm. Dopuszczalna tolerancja +/- 5 cm w każdym wymiarze. Pojemnik na pościel. Wypełnienie: sprężyny, pianka poliuretanowa. Oparcie stałe, element funkcji spania. Podłokietniki stałe. Fotel tapicerowany materiałem w kolorze ciemnym. Cztery stopki w kolorze ciemnym. Gwarancja min. 24 miesiące.

(pieczęć Wykonawcy)

Załącznik nr 3 do SIWZ

spr. nr 23/Ckt/19/TJ/PMP

OŚWIADCZENIE WYKONAWCY
składane na podstawie art. 25a ust. 1 ustawy z dnia 29 stycznia 2004 r.
Prawo zamówień publicznych (dalej jako: ustawa Pzp),
DOTYCZĄCE PRZESŁANEK WYKLUCZENIA Z POSTĘPOWANIA

Przystępując do udziału w postępowaniu o zamówienie publiczne na:

„Zawarcie umowy ramowej na dostawę krzeseł i foteli biurowych oraz innych mebli tapicerowanych w ramach dwóch części”, nr sprawy 23/Ckt/19/TJ/PMP,

oświadczam, co następuje:

OŚWIADCZENIA DOTYCZĄCE WYKONAWCY:

1. Oświadczam, że nie podlegam wykluczeniu z postępowania na podstawie art. 24 ust 1 pkt 12-23 ustawy Pzp.
2. Oświadczam, że nie podlegam wykluczeniu z postępowania na podstawie art. 24 ust. 5 ustawy Pzp
3. Oświadczam, że spełniam warunki udziału w postępowaniu określone w SIWZ.

....., dn.
(miejscowość, data)

.....
(podpis upoważnionego przedstawiciela Wykonawcy)

Oświadczam, że zachodzą w stosunku do mnie podstawy wykluczenia z postępowania na podstawie art. ustawy Pzp (podać mającą zastosowanie podstawę wykluczenia spośród wymienionych w art. 24 ust. 1 pkt 13-14, 16-20 lub art. 24 ust. 5 ustawy Pzp). Jednocześnie oświadczam,

że w związku z ww. okolicznością, na podstawie art. 24 ust. 8 ustawy Pzp podjąłem następujące środki naprawcze:

.....

.....

....., dn.
(miejscowość, data)

.....
(podpis upoważnionego przedstawiciela Wykonawcy)

OŚWIADCZENIE DOTYCZĄCE PODMIOTU, NA KTÓREGO ZASOBY POWOŁUJE SIĘ WYKONAWCA:

Oświadczam, że następujący/e podmiot/y, na którego/ych zasoby powołuję się w niniejszym postępowaniu, tj.:

.....

.....

(podać pełną nazwę/firmę, adres, a także w zależności od podmiotu: NIP/PESEL, KRS/CEiDG)

nie podlega/ją wykluczeniu z postępowania o udzielenie zamówienia.

....., dn.
(miejscowość, data)

.....
(podpis upoważnionego przedstawiciela Wykonawcy)

**OŚWIADCZENIE DOTYCZĄCE PODWYKONAWCY NIEBĘDĄCEGO PODMIOTEM,
NA KTÓREGO ZASOBY POWOŁUJE SIĘ WYKONAWCA:**

Oświadczam, że następujący/e podmiot/y, będący/e podwykonawcą/ami:

.....

.....

.....

podać pełną nazwę/firmę, adres, a także w zależności od podmiotu: NIP/PESEL, KRS/CEiDG)

nie podlega/ą wykluczeniu z postępowania o udzielenie zamówienia.

....., dn.

(miejsowość, data)

.....

(podpis upoważnionego przedstawiciela Wykonawcy)

OŚWIADCZENIE DOTYCZĄCE PODANYCH INFORMACJI:

Oświadczam, że wszystkie informacje podane w powyższych oświadczeniach są aktualne i zgodne z prawdą oraz zostały przedstawione z pełną świadomością konsekwencji wprowadzenia zamawiającego w błąd przy przedstawianiu informacji.

....., dn.

(miejsowość, data)

.....

(podpis upoważnionego przedstawiciela Wykonawcy)

UMOWA RAMOWA nr/Ckt/19/

zawarta w dniu 2019 roku pomiędzy:

Skarbem Państwa - Komendantem Głównym Policji z siedzibą w Warszawie przy ul. Puławskiej 148/150, zwanym w treści umowy „Zamawiającym”, reprezentowanym przez:

1..... – *Zastępcę Dyrektora Biura Logistyki KGP*

oraz przy kontrasygnacie

1. – *Zastępcę Dyrektora Biura Finansów KGP*

2. – *Naczelnika Wydziału Finansowo – Księgowego Biura Finansów KGP*

a

.....zwanym w treści „Wykonawcą” ,

zwanym łącznie „Stronami”

w wyniku przeprowadzonego postępowania w trybie przetargu nieograniczonego z zastosowaniem przepisów ustawy z dnia 29 stycznia 2004 r. Prawo zamówień publicznych, zwana dalej ustawą Pzp, nr sprawy o następującej treści:

§ 1

Przedmiot umowy ramowej

1. Przedmiotem umowy ramowej są **dostawy krzeseł i foteli biurowych oraz innych mebli tapicerowanych**, zgodnie z wykazem i opisem zawartym w zał. nr 1 do umowy.
2. Umowa ramowa określa warunki dotyczące zamówień publicznych, jakie mogą zostać udzielone Wykonawcy w okresie jej obowiązywania.
3. Planowana ilość i opisy przedmiotów umowy ramowej zawiera załącznik nr 1.
4. Specyfikację ilościowo-cenową przedmiotów umowy ramowej zawiera załącznik nr 6.
5. Ilekroć w dalszych postanowieniach umowy ramowej mowa jest o dostawie, bez bliższego oznaczenia, należy przez to rozumieć przedmiot umowy, określony w ust. 1.
6. Zamawiający udzieli konkretnych zamówień, których przedmiot objęty jest umową ramową, po przeprowadzeniu postępowania, temu Wykonawcy, którego oferta będzie najkorzystniejsza spośród wszystkich złożonych i niepodlegających odrzuceniu.
7. Konkretnie zamówienia będą oceniane według kryterium najniższa cena.
8. Zamawiający będzie każdorazowo określał zakres poszczególnych postępowań o udzielenie zamówienia publicznego.
9. Wykonawca zobowiązuje się oferować w postępowaniach o udzielenie zamówienia publicznego ceny i upusty nie mniej korzystne, niż określone w załączniku nr 6.

§ 2

Informacje uzupełniające

1. Łączna wartość środków jaką Zamawiający zamierza przeznaczyć na realizację postępowań o udzielenie zamówień publicznych w oparciu o niniejszą umowę ramową nie przekroczy kwoty netto zł (słownie: zł), co wraz z podatkiem VAT stanowi łącznie kwotę brutto zł (słownie: zł).
2. Kwota brutto, o której mowa w ust. 1, jest jedynie kwotą orientacyjną i określa górny pułap zobowiązań, jakie Zamawiający może zaciągnąć realizując niniejszą umowę ramową. Udzielenie zamówień na niższą kwotę brutto niż wskazana w ust. 1, nie może być podstawą roszczeń wobec Zamawiającego z tytułu nie wywiązania się z umowy ramowej.

§ 3

Realizacja umowy

1. Umowa ramowa będzie obowiązywać od dnia podpisania do dnia 31 grudnia 2019 r. lub do wyczerpania środków, o których mowa w § 2 ust.1.
2. Wykonawca zobowiązuje się do realizacji poszczególnych zamówień udzielanych w ramach umowy ramowej w terminie dni roboczych od daty potwierdzonego przyjęcia ich do realizacji. Za dzień roboczy uważa się dzień od poniedziałku do piątku w godzinach 8.15 – 16.15 z wyjątkiem dni ustawowo wolnych od pracy.
Wykonawca zobowiązany jest do niezwłocznego potwierdzania przyjęcia zamówienia do realizacji mailem lub faksem na adres wskazany na zamówieniu.
3. W razie niedostarczenia przedmiotu zamówienia w terminie określonym w ust. 2 Zamawiający zastrzega sobie prawo do odstąpienia od zamówienia, bez wyznaczenia Wykonawcy dodatkowego terminu na wykonanie przedmiotu zamówienia.
4. Przedmiot poszczególnych zamówień podlegać będzie odbiorowi. Szczegółowe zasady odbioru przedmiotu zamówienia zawiera załącznik nr 2.
5. Wszystkie czynności związane z odbiorami muszą zakończyć się w terminie realizacji zamówienia.
6. Wykonawca nie może wykonywać swego zobowiązania za pomocą osób trzecich, które na podstawie art. 24 ustawy PZP są wykluczone z ubiegania się o udzielenie zamówienia publicznego. Zawinione naruszenie ww. postanowień stanowi podstawę odstąpienia od umowy ramowej przez Zamawiającego.
7. Zakres poszczególnych postępowań o udzielenie zamówienia publicznego będzie każdorazowo określany przez Zamawiającego w Zapytaniu, którego wzór stanowi załącznik nr 3 do niniejszej umowy i przesłany w formie elektronicznej na wskazany w § 8 ust. 3 adres email.
8. Zamówienie, o którym mowa w § 1 ust. 5, zostanie przesłane przez Zamawiającego w formie elektronicznej na wskazany w poszczególnych Zamówieniach adres email. Wzór Zamówienia stanowi załącznik nr 4 do niniejszej umowy.
9. Wykonawca zobowiązany jest do potwierdzenia przyjęcia Zamówienia, o którym mowa w § 1 ust. 5 w postaci podpisu wraz z pieczęcią firmową na przedmiotowym zamówieniu oraz przesłanie go w formie elektronicznej na adres poczty elektronicznej Zamawiającego.
10. W przypadku, gdy dostarczony przedmiot umowy nie spełnia wymagań lub parametrów wynikających z zamówienia lub bezwzględnie obowiązujących przepisów prawa, Zamawiający może według swojego wyboru albo odstąpić od Zamówienia i naliczyć odpowiednią karę umowną, o której mowa w § 5 ust. 1, albo naliczyć odpowiednią karę umowną (kary umowne), o której mowa w § 5 ust. 1 i wyznaczyć dodatkowy termin do dostarczenia mebli wolnych od wad. Jeżeli Wykonawca pomimo naliczenia kary umownej (kar umownych) i wyznaczenia dodatkowego terminu do dostawy mebli wolnych od wad w dalszym ciągu nie dostarczył mebli wolnych od wad lub gdy dostarczone meble

w dalszym ciągu nie spełniają wymagań lub parametrów wynikających z zamówienia lub bezwzględnie obowiązujących przepisów prawa, Zamawiający odstąpi od zamówienia i naliczy dodatkowo odpowiednią karę umowną (kary umowne), o której mowa w § 5 ust. 1.

§ 4

Płatności

1. Wartość przedmiotu zamówienia będzie każdorazowo ustalana na podstawie przeprowadzanych w ramach umowy ramowej postępowań.
2. Wartość brutto przedmiotu poszczególnych zamówień obejmuje wszelkie koszty związane z ich realizacją z uwzględnieniem podatku od towarów i usług, innych opłat i podatków, opłat celnych, kosztów dokumentacji, kosztów opakowania oraz ewentualnych upustów i rabatów, skalkulowanych z uwzględnieniem kosztów realizacji zamówienia.
3. Zamawiający opłacać będzie należność za każde zamówienie oddzielnie na podstawie prawidłowo wystawionej przez Wykonawcę faktury VAT.
4. Wykonawca wystawi fakturę VAT, wskazując jako płatnika: Komenda Główna Policji 02-624 Warszawa, ul. Puławska 148/150 NIP 521-31-72-762, REGON 012137497
5. Podstawę do wystawienia faktury stanowić będzie podpisany przez przedstawicieli Zamawiającego i Wykonawcy protokół odbioru ilościowo - jakościowego, którego wzór stanowi załącznik nr 5.
6. Płatność za realizację przedmiotu zamówienia dokonana będzie przelewem bankowym na rachunek Wykonawcy, wskazany na prawidłowo wystawionej fakturze VAT, w terminie 14 dni od daty dostarczenia faktury do Zamawiającego na adres: Wydział Koordynacji Gospodarki Kwaternistrzowskiej Biura Logistyki Policji, ul. Domaniewska 36/38, 02-672 Warszawa.
7. Za termin zapłaty przyjmuje się datę obciążenia przez bank rachunku Zamawiającego.
8. Zamawiający upoważnia Wykonawcę do wystawienia faktury bez podpisu Zamawiającego.
9. Wszelkie rozliczenia finansowe między Zamawiającym a Wykonawcą będą prowadzone wyłącznie w złotych polskich.

§ 5

Kary umowne w postępowaniach zawartych na podstawie umowy ramowej

1. Wykonawca zobowiązuje się zapłacić Zamawiającemu następujące kary umowne:
 - a) 20% wartości brutto przedmiotu zamówienia, w przypadku odstąpienia w całości lub części od jego realizacji przez Zamawiającego lub Wykonawcę z powodu okoliczności, za które odpowiada Wykonawca ;
 - b) 1% wartości brutto przedmiotu zamówienia za każdy dzień opóźnienia, w przypadku zakończenia całości dostawy objętej zamówieniem, po terminie określonym przez Zamawiającego w konkretnym zamówieniu.
2. Niezależnie od kar umownych określonych w ust. 1, Zamawiającemu przysługuje prawo dochodzenia odszkodowania na zasadach ogólnych prawa cywilnego, jeżeli poniesiona szkoda przekroczy wysokość zastrzeżonych kar umownych.
3. Zamawiający jest uprawniony do potrącenia kar umownych z wynagrodzenia należnego Wykonawcy. Doręczenie Wykonawcy wystawionej przez Zamawiającego noty obciążeniowej, w której określono: kwotę naliczonych kar umownych, podstawę ich naliczenia oraz wprowadzono oświadczenie o ich potrąceniu z wynagrodzenia, zastępuje wezwanie do zapłaty oraz oświadczenie Zamawiającego o potrąceniu kar umownych.

§ 6

Zmiany zamówienia

1. Strony przewidują możliwość dokonywania zmian w treści konkretnego zamówienia w stosunku do treści oferty Wykonawcy w sytuacji gdy niezbędna jest zmiana sposobu wykonania konkretnego zobowiązania, w tym terminu realizacji zamówienia, o ile zmiana taka jest korzystna dla Zamawiającego oraz konieczna w celu prawidłowego wykonania zamówienia, przy czym zmiana ta nie wpłynie na zwiększenie ceny jednostkowej określonej w załączniku nr 6.
2. Zmiany, o których mowa w ust. 1, wymagają zgody obu stron i muszą być dokonywane w formie pisemnej pod rygorem nieważności.

§ 7

Odstąpienie od umowy ramowej

1. Zamawiający ma prawo odstąpić od umowy ramowej w przypadku gdy:
 - a) Wykonawca nie złożył oferty w 3 prowadzonych postępowaniach częściowych,
 - b) Wykonawca złożył ofertę w postępowaniu częściowym przewyższającą ceny określone w załączniku nr 6 do niniejszej umowy ramowej.
 - c) Wykonawca nienależycie wykona co najmniej dwa zamówienia, których przedmiot objęty jest niniejszą umową. (spóźnienia w dostawach, wadliwe wykonanie, niewykonanie)Zamawiający powiadomi Wykonawcę o odstąpieniu od umowy w ciągu 14 dni od daty wystąpienia okoliczności, o których mowa w ust.1.

§ 8

Inne postanowienia

1. Przy prowadzeniu korespondencji w sprawach związanych z realizacją przedmiotu umowy ramowej obowiązywać będzie forma pisemna.
2. W razie pilnej potrzeby zawiadomienia mogą być przesyłane faksem lub pocztą elektroniczną z pisemnym potwierdzeniem ich otrzymania.
3. Ustala się następujące numery faksów, telefonów i adresów, w tym adresów e-mail:.....

Adres Wykonawcy dla potrzeb korespondencji i składania zawiadomień:

.....

Adres Zamawiającego dla potrzeb składania zawiadomień:

Biuro Logistyki Policji KGP

02-542 Warszawa, ul. Domaniewska 36/38

faks: 22 60 130 59 ; email: kwatermistrzblp@policja.gov.pl

§ 9

Postanowienia końcowe

1. Wykonawca nie może dokonać cesji wierzytelności wynikających umowy ramowej na rzecz osób trzecich bez pisemnej zgody Zamawiającego.
2. Wszelkie zmiany umowy ramowej wymagają zachowania formy pisemnej, pod rygorem nieważności.
3. W sprawach nieuregulowanych umową ramową stosuje się przepisy powszechnie obowiązujące, w tym Kodeksu Cywilnego oraz ustawy Pzp.
4. Spory wynikające z niniejszej umowy ramowej oraz konkretnych zamówień będą rozstrzygane przez sąd powszechny właściwy dla siedziby Zamawiającego.

5. Umowę ramową sporządzono w 4 (czterech) jednobrzmiących egzemplarzach, z których 3 (trzy) egzemplarze otrzymuje Zamawiający i 1 (jeden) egzemplarz otrzymuje Wykonawca.
6. Załączniki stanowiące integralną część umowy ramowej:
 - 1) Załącznik nr 1 – Szczegółowy opis przedmiotu umowy ramowej;
 - 2) Załącznik nr 2 – Zasady odbioru przedmiotu zamówienia;
 - 3) Załącznik nr 3 – Wzór Zapytania;
 - 4) Załącznik nr 4 – Wzór Zamówienia;
 - 5) Załącznik nr 5 – Wzór protokołu odbioru ilościowo - jakościowego przedmiotu zamówienia;
 - 6) Załącznik nr 6 – Specyfikacja ilościowo-cenowa przedmiotu umowy ramowej.

ZAMAWIAJĄCY

WYKONAWCA

Zad. 1

1. KRZESŁO OBROTOWE

Opis:

Krzesło obrotowe tapicerowane, z możliwością obrotu wokół osi pionowej o 360° z mechanizmem CPT. Krzesło musi posiadać solidną konstrukcję pozwalającą na bezawaryjne i bezpieczne użytkowanie przez osoby o znacznej masie. Wyprofilowane płyty siedziska i oparcia odpowiednie do naturalnego wygięcia kręgosłupa i odcinka udowego kończyn dolnych.

Mechanizm:

Możliwość regulacji wysokości oparcia oraz regulacja pochylenia oparcia w zakresie: do przodu i do tyłu, możliwość regulacji wysokości siedziska, regulacja odległości siedziska od oparcia. Wysokość oparcia regulowana za pomocą umieszczonej z tyłu śruby. Płynna regulacja wysokości siedziska za pomocą podnośnika pneumatycznego. Mechanizmy regulacji powinny być łatwo dostępne, proste w obsłudze oraz usytuowane tak, aby regulację można było wykonywać w pozycji siedzącej.

Tapicerka:

Krzesło tapicerowane tkaniną w kolorze ciemnoszarym. Materiał musi spełniać następujące wymagania techniczne: trudnopalność – papieros (PN EN 1021-1), trudnopalność – zapalka (PN EN 1021-2), atest higieniczny, potwierdzone certyfikatami.

Oparcie:

Oparcie krzesła wykonane z dwóch części. Pierwsza – konstrukcyjna, podpierająca plecy, elastyczna, wyściełana pianką poliuretanową, trudno zapalną. Tapicerowane tkaniną tylko z przodu, z tyłu plastik w kolorze czarnym.

Siedzisko:

Wykonane ze sklejki drewna liściastego. Wyściełane pianką poliuretanową, wylewaną, gwarantującą wysoką odporność na zgniatanie oraz maksymalny komfort siedzenia, trudnopalną (potwierdzone certyfikatem). Siedzisko wyprofilowane odpowiednio do odcinka udowego kończyn dolnych, z zaokrągloną krawędzią przednią.

Podłokietniki:

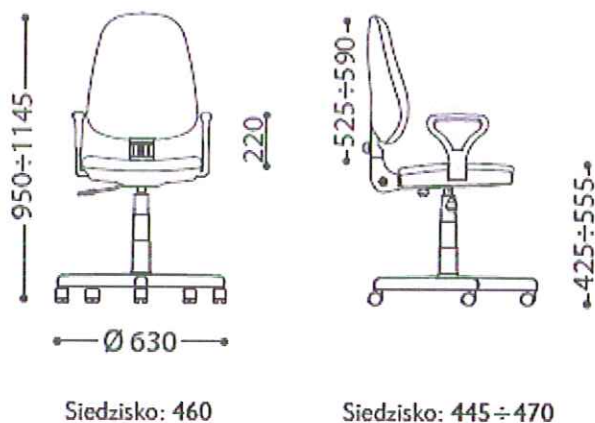
Stałe podłokietniki (lewy i prawy) z tworzywa sztucznego gwarantującego doskonałą wytrzymałość na zginanie oraz duży komfort użytkowy.

Podstawa:

Podstawa samojezdna, pięcioramienna, nylonowa, w kolorze czarnym. Wyposażona w kółka jezdne nierysujące powierzchni twardych.

Wymiary (dopuszczalna tolerancja +/- 20mm):

- Całkowita wysokość: 950–1145 mm.
- Wysokość oparcia: 525–590 mm.
- Siedzisko o wymiarach: szerokość 450–480 mm, głębokość 445–470 mm,
- Wysokość siedziska od poziomu podłoża: 425–555 mm
- Wysokość podłokietników od siedziska: 220 mm



Wymagane jest, aby krzesło spełniało normę określającą obrotowe krzesła biurowe, potwierdzone atestem zgodnym z PN EN 1335 oraz posiadać pozytywną ocenę ergonomiczną – fizjologiczną, potwierdzającą zgodność z Rozporządzeniem Ministra Pracy i Polityki Socjalnej z 1 grudnia 1998 r. w sprawie bezpieczeństwa i higieny pracy na stanowiskach wyposażonych w monitory ekranowe (Dz.U. 98, nr 148 poz. 973).

Krzesło musi posiadać atest z Badań Wytrzymałości i Stabilności zgodnie z PN EN 1335

Krzesło objęte min. 24 miesięczną gwarancją

2. FOTEL OBROTOWY

Opis:

Fotel obrotowy tapicerowany, z możliwością obrotu wokół osi pionowej o 360° z mechanizmem *Tilt*. Fotel musi posiadać solidną konstrukcję pozwalającą na bezawaryjne i bezpieczne użytkowanie przez osoby o znacznej masie. Wyprofilowane płyty siedziska i

oparcia odpowiednie do naturalnego wygięcia kręgosłupa i odcinka udowego kończyn dolnych.

Mechanizm:

Możliwość regulacji wysokości oparcia oraz regulacja pochylenia oparcia w zakresie: do przodu i do tyłu, możliwość regulacji wysokości siedziska, regulacja odległości siedziska od oparcia. Płynna regulacja wysokości siedziska za pomocą podnośnika pneumatycznego. Mechanizmy regulacji powinny być łatwo dostępne, proste w obsłudze oraz usytuowane tak, aby regulację można było wykonywać w pozycji siedzącej. Mechanizm *Tilt* umożliwiający „bujanie się” w fotelu lub jego blokadę w stałej pozycji.

Tapicerka:

Fotel wyściełany trwałym materiałem typu *Micro* w kolorze czarnym. Materiał musi spełniać następujące wymagania techniczne: trudnopalność – papieros (PN EN 1021-1), trudnopalność – zapalka (PN EN 1021-2), atest higieniczny, potwierdzone certyfikatami.

Oparcie:

Oparcie krzesła wykonane z dwóch części. Pierwsza – konstrukcyjna, podpierająca plecy, elastyczna, wyściełana pianką poliuretanową, trudno zapalną. Druga podpierająca plecy, elastyczna. Oparcie tapicerowane z obu stron.

Tapicerowane czarną siatką o wysokiej odporności na ścieralność (70 tys cykli Martindalea lub więcej), atestem lub oświadczeniem trudnozapalności, regulacja wysokości oraz kąta położenia zagłówka.

Oparcie wyprofilowane odpowiednio do naturalnego wygięcia kręgosłupa. Powinno być wyposażone w podporę lędźwiową o regulowanej wysokości, co pozwoli dostosować ją do wzrostu użytkownika.

Siedzisko:

Wykonane ze sklejki drewna liściastego. Wyściełane pianką poliuretanową, wylewaną, gwarantującą wysoką odporność na zgniatanie oraz maksymalny komfort siedzenia, trudnopalną (potwierdzone certyfikatem). Siedzisko wyprofilowane odpowiednio do odcinka udowego kończyn dolnych, z zaokrągloną krawędzią przednią.

Podłokietniki:

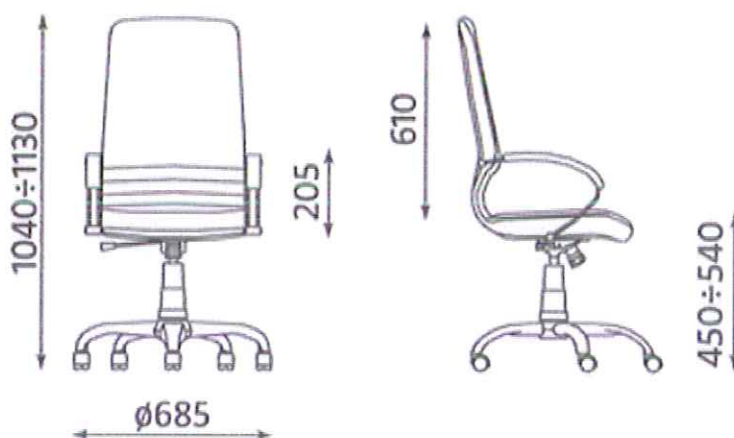
Stale podłokietniki (lewy i prawy) wytrzymałe na zginanie oraz gwarantujące duży komfort użytkowy. Nakładki podłokietników oparte na metalowym chromowanym stelażu, tapicerowane.

Podstawa:

Podstawa samojezdna, pięcioramienna, w kolorze chrom (błyszczące polerowane aluminium). Wyposażona w kółka samohamowane, umożliwiające płynne przemieszczanie po miękkim lub twardym podłożu.

Wymiary: (dopuszczalna tolerancja +/- 20mm):

- Całkowita wysokość: 1040–1130 mm
- Wysokość oparcia: 590 mm
- Siedzisko o wymiarach: głębokość min. 500 mm, szerokość min. 480 mm
- Wysokość siedziska od podłoża: 450–540 mm
- Wysokość podłokietników od siedziska: 205 mm



3. FOTEL OBROTOWY PRZYSTOSOWANY DO PRACY 24H

Fotel obrotowy o dużej wytrzymałości, do pracy w systemie zmianowym 24 godziny - 7 dni w tygodniu. Fotel z podłokietnikami i regulowanym zagłówkiem. Fotel wyposażony w mechanizm ruchowy Duetto Multiblock, umożliwiający "bujanie się" w fotelu oraz jego blokadę w dowolnej pozycji. Płynna regulacja wysokości siedziska za pomocą podnośnika pneumatycznego. Siłownik o wzmocnionej wytrzymałości. Pięcioramienna podstawa samojezdna z aluminium polerowanego. Nakładki podłokietników i zagłówek tapicerowane materiałem w kolorze czarnym. Fotel musi posiadać Atest Badań Wytrzymałościowych. Dopuszczalna tolerancja wymiarów +/- 20 mm.

- Całkowita wysokość: 1195-1350 mm
- Zakres regulacji zagłówka 60 mm
- Wysokość siedziska od podłoża: 460-555 mm

- Wysokość podłokietników od siedziska: 240 mm

OGÓLNE WYMAGANIA

Oferowane produkty muszą spełniać wymagania wynikające z obowiązujących przepisów oraz muszą być zgodne z polskimi i europejskimi normami. Mają zapewnić odpowiednią ergonomię pracy i długotrwałe użytkowanie. Wskazane w specyfikacji technicznej cechy szczegółowe krzesel i foteli obrotowych są wymogami minimalnymi w zakresie użytkowym i funkcjonalnym. Produkty muszą być fabrycznie nowe, nie użytkowane, produkowane seryjnie tak, aby w przyszłości można było doposażyć pomieszczenia w identyczne modele.

Zdjęcia przedstawione w specyfikacji mają charakter poglądowy, wymagane jest, aby do oferty były dołączone rysunki/fotografie/katalogi proponowanych krzesel i foteli z opisami w celu potwierdzenia spełnienia wymagań produktów z parametrami wskazanymi w specyfikacji technicznej. Do oferty należy również dołączyć wszystkie wymagane w specyfikacji technicznej atesty, certyfikaty, oceny.

Wymagane jest, aby przedmiot zamówienia spełniał normę określającą obrotowe krzesła biurowe, potwierdzone atestem zgodnym z PN EN 1335 oraz posiadać pozytywną ocenę ergonomiczną – fizjologiczną, potwierdzającą zgodność z Rozporządzeniem Ministra Pracy i Polityki Socjalnej z 1 grudnia 1998 r. w sprawie bezpieczeństwa i higieny pracy na stanowiskach wyposażonych w monitory ekranowe (Dz.U. 98, nr 148 poz. 973).

Fotel musi posiadać atest z Badań Wytrzymałości i Stabilności zgodnie z PN EN 1335

Fotel objęty min. 24 miesięczną gwarancją.

DOKUMENTY ODNIESIENIA

Rozporządzenie Ministra Pracy i Polityki Socjalnej z 1 grudnia 1998 r. w sprawie bezpieczeństwa i higieny pracy na stanowiskach wyposażonych w monitory ekranowe (Dz.U. 98, nr 148 poz. 973).

PN EN 1021-1:2007 – Ocena zapalności. Źródło zapłonu: papieros

PN EN 1021-2:2007 – Ocena zapalności. Źródło zapłonu: zapalka

PN EN 1335-1: 2004 – Krzesła biurowe do pracy. Wymiary

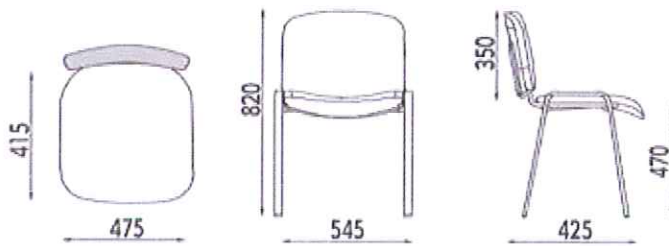
PN BN 1335-2:2002 – Krzesła biurowe do pracy. Wymagania bezpieczeństwa

PN BN 1335-3:2002 – Krzesła biurowe do pracy. Metody badania bezpieczeństwa

Atest higieniczny Państwowego Zakładu Higieny.

4. KRZESŁO ISO

WYMIARY: (dopuszczalna tolerancja +/- 20mm):



Siedzisko i oparcie tapicerowane. Kolor tkaniny szary. Stelaż metalowy w kolorze czarnym. Możliwość sztaplowania minimum 5 szt. Nóżki krzesła zakończone stopkami wykonanymi z czarnego tworzywa sztucznego. Fotel objęty min. 24 miesięczną gwarancją. Krzesło musi posiadać Atest Badań Wytrzymałościowych. Krzesło musi posiadać minimum 2 lata gwarancji.

Zad. 2

1. KRZESŁO TAPICEROWANE

Krzesło na stelażu drewnianym z litego drewna w kolorze olcha, wysokość krzesła 90-95 cm, szerokość siedziska 45-50 cm, głębokość siedziska 46-50 cm, wysokość siedziska od podłoża 45-48 cm. Oparcie i siedzisko tapicerowane w całości poza stelażem. Nogi wzmocnione dwiema poprzecznymi belkami w kolorze stelaża, umieszczonymi pod siedziskiem, po bokach krzesła. Tapicerka w kolorze brązu, beżu lub melanzu brązu z beżem. Gwarancja min. 24 miesiące.

2. FOTEL TAPICEROWANY (NA PŁOZACH)

Fotel typu Finka, tapicerowany, poręcze drewniane (klejone) w kolorze olcha, tapicerka w kolorze brązu, beżu lub melanzu brązu z beżem. Wysokość całkowita fotela 100 cm. Szerokość siedziska 53 cm, głębokość siedziska 50 cm, wysokość oparcia 68 cm. Wysokość do siedziska 40 cm. Szerokość poręczy 5 cm. Rodzaj gięcia poręczy: krzyżak. Stelaż o udźwigu do 150 kg. Dopuszczalna tolerancja +/- 2 cm w każdym wymiarze. Gwarancja min. 24 miesiące.

3. SOFA TAPICEROWANA

Sofa trzyosobowa, rozkładana. Kształt sofy prostokątny. Wymiary: szerokość 224 cm, głębokość 100 cm, wysokość 85 cm, powierzchnia spania 145 cm x 200 cm. Dopuszczalna tolerancja +/- 5 cm w każdym wymiarze. Wypełnienie pianka wysokoelastyczna i sprężyna falista. Automat wspomagający rozkładanie. Po bokach sofy podłokietniki. Tapicerowana materiałem w kolorze ciemnym. Cztery nóżki w kolorze ciemnym. Gwarancja min. 24 miesiące.

4. WERSALKA

Wersalka o wymiarach 210 cm szer. x 95 cm gł. x 90 cm wys., wysokość od podłogi do powierzchni siedziska 40 cm; rozkładana; pojemnik na pościel; wypełnienie siedziska i oparcia stanowią sprężyny oraz pianka poliuretanowa, wersalka na ramie drewnianej; bez boków; 4 nóżki drewniane w kolorze ciemnym. Wersalka tapicerowana materiałem w kolorze

ciemnym, tył wersalki również obity tkaniną. Dopuszczalna tolerancja +/- 5 cm w każdym wymiarze. Gwarancja min. 24 miesiące.

5. FOTEL TAPICEROWANY ROZKŁADANY JEDNOOSOBOWY

Wymiary: szerokość 102 cm, wysokość: 85 cm, głębokość: 94 cm. Funkcja spania. Powierzchnia spania około 80 cm x 195 cm. Dopuszczalna tolerancja +/- 5 cm w każdym wymiarze. Pojemnik na pościel. Wypełnienie: sprężyny, pianka poliuretanowa. Oparcie stałe, element funkcji spania. Podłokietniki stałe. Fotel tapicerowany materiałem w kolorze ciemnym. Cztery stopki w kolorze ciemnym. Gwarancja min. 24 miesiące.

zad. 1 - krzesła i fotele biurowe			
L.p.	Nazwa przedmiotu	J.m.	Ilość
1	Krzesło obrotowe	szt.	1
2	Fotel obrotowy	szt.	1
3	Fotel do pracy 24H	szt.	1
4	Krzesło ISO	szt.	1

zad. 2 - meble tapicerowane			
L.p.	Nazwa przedmiotu	J.m.	Ilość
1	Krzesło tapicerowane	szt.	1
2	Fotel tapicerowany (na płozach)	szt.	1
3	Sofa	szt.	1
4	Wersalka	szt.	1
5	Fotel rozkładany jednoosobowy	szt.	1

Zasady odbioru przedmiotu zamówienia

1. Odbiór dostawy krzeseł i foteli biurowych, mebli tapicerowanych, polegał będzie na porównaniu dostarczonego towaru z opisem przedmiotu zamówienia. Czynności odbiorcze zostaną zakończone wystawieniem protokołu odbioru ilościowo-jakościowego, podpisanego każdorazowo przez obie strony, na podstawie którego zostanie wystawiona faktura Vat.

2. W przypadku, gdy kontrola wykaże, że dostarczony asortyment nie spełnia wymagań lub parametrów wynikających z zamówienia lub bezwzględnie obowiązujących przepisów prawa, Zamawiający ma prawo odmówić podpisania dokumentu odbioru oraz postąpić zgodnie z postanowieniami umowy ramowej.

Zapytanie Nr

Na podstawie zawartej Umowy ramowej nr z dnia r., zwanej dalej umową ramową, której przedmiotem jest dostawa mebli biurowych

Zamawiający: Komenda Główna Policji ul. Puławska 148/150 02-672 Warszawa **kieruje zapytanie do:**

- 1)
- 2)
- 3)

celem realizacji dostawy poniższych mebli biurowych:

Lp.	Nazwa	Szczegółowy opis mebli	Ilość
1			
2			
3			

Termin realizacji zamówienia określono na dzień r.

Wymagania, jakie powinni spełniać Wykonawcy zamówienia, w szczególności kwestie związane z warunkami jego realizacji i odbioru oraz informacje dotyczące kar umownych, jak również warunków płatności określone zostały w umowie ramowej.

Kryterium wyboru oferty:

- 1) cena – 100 %

Sposób uzyskania dodatkowych informacji:

.....

Sposób przygotowania oferty:

Oferta sporządzona w formie pisemnej w języku polskim, powinna zawierać:

- potwierdzenie wykonania zamówienia z należytą starannością, w szczególności zapewnienia najwyższej jakości materiałów oraz zachowania w tajemnicy wszystkich informacji uzyskanych w związku z realizacją przedmiotu zamówienia oraz do jego zabezpieczenia przed dostępem osób nieupoważnionych.
- szczegółową kalkulację kosztów opracowaną stosownie do poniższego wzoru:

Lp.	Nazwa materiału	Ilość	Cena jednostkowa netto (w zł)	Cena jednostkowa brutto (w zł)	Wartość za całość netto (w zł)	Wartość za całość brutto (w zł)
1						
2						
3						

Wykonawca udziela Zamawiającemu miesięcznej gwarancji na dostarczony przedmiot umowy, przy czym bieg gwarancji rozpoczyna się od dnia podpisania bez zastrzeżeń przez Strony protokołów odbioru ilościowego i jakościowego, o których mowa w § 2 ust. 4 umowy.

Miejsce i termin złożenia ofert:

Ofertę należy złożyć do Biura Logistyki Policji KGP na nr fax-u:
lub na adres poczty elektronicznej: w terminie do dnia r. do godziny

ZAMÓWIENIE Nr

Na podstawie zawartej Umowy ramowej nr z dnia r., zwanej dalej umową ramową, której przedmiotem jest dostawa mebli biurowych.

Zamawiający:

Komenda Główna Policji
ul. Puławska 148/150
02-672 Warszawa

zleca firmie
realizację dostawy poniższych materiałów:

Lp.	Nazwa	Szczegółowy opis mebli	Ilość
1			
2			
3			

Termin realizacji zamówienia określono na dzień r. Miejsce dostawy materiałów: obiekt KGP w Warszawie, ul.

Formularz cenowy

Lp.	Nazwa	Ilość	Cena jednostkowa netto (w zł)	Cena jednostkowa brutto (w zł)	Wartość za całość netto (w zł)	Wartość za całość brutto (w zł)
1						
2						
3						

Wykonawca udziela Zamawiającemu miesięcznej gwarancji na dostarczony przedmiot umowy, przy czym bieg gwarancji rozpoczyna się od dnia podpisania bez zastrzeżeń przez Strony protokołów odbioru ilościowego i jakościowego, o których mowa w § 2 ust. 4 umowy.

Płatność za dostawę mebli nastąpi na podstawie wystawionej przez faktury VAT w terminie 14 dni od daty jej otrzymania.

Fakturę należy wystawić na: **KOMENDA GŁÓWNA POLICJI ul. PUŁAWSKA 148/150**
02-624 WARSZAWA NIP: 521-31-72-762 Adres wysyłkowy faktury VAT: **Biuro Logistyki**
Policji KGP ul. Domaniewska 36/38
02-524 Warszawa

Potwierdzam odbiór i przyjęcie do realizacji zamówienia:

.....

WYKONAWCA

PROTOKÓŁ ODBIORU ILOŚCIOWO – JAKOŚCIOWEGO

W ramach odbioru ilościowo - jakościowego mebli biurowych dostarczonych zgodnie z zamówieniem nr w ramach umowy ramowej nr z dnia na dostawę mebli biurowych

Komisja w składzie:

Ze strony Wykonawcy:

.....
.....

Ze strony Zamawiającego:

.....
.....

przeprowadziła czynności odbiorcze i potwierdza zgodność z opisem przedmiotu umowy

Uwagi:
.....

Wynik odbioru dostawy:

1. Pozytywny*
2. Negatywny*

Uwagi:
.....
.....

Data dokonania odbioru:
.....

Podpisy komisji do odbioru dostawy:

Ze strony Wykonawcy:

Ze strony Zamawiającego:

.....

.....

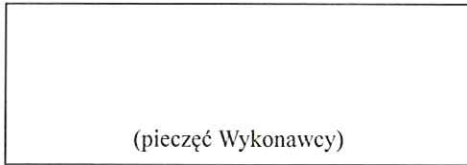
*niewłaściwe skreślić

zad. 1 - krzesła i fotele biurowe				
L.p.	Nazwa przedmiotu	J.m.	Ilość	Cena jedn. brutto
1	Krzesło obrotowe	szt.	67	
2	Fotel obrotowy	szt.	13	
3	Fotel do pracy 24H	szt.	2	
4	Krzesło ISO	szt.	115	

zad. 2 - meble tapicerowane				
L.p.	Nazwa przedmiotu	J.m.	Ilość	Cena jedn. brutto
1	Krzesło tapicerowane	szt.	11	
2	Fotel tapicerowany (na płozach)	szt.	48	
3	Sofa	szt.	2	
4	Wersalka	szt.	4	
5	Fotel rozkładany jednoosobowy	szt.	4	

* UWAGA.

Cena oferty brutto, zaoferowana przez Wykonawcę, nie stanowi wartości wynagrodzenia Wykonawcy, lecz służy do porównania ofert złożonych w niniejszym postępowaniu. W odpowiedzi na zapytanie Zamawiającego, w celu wyłonienia Wykonawcy, Wykonawca nie może zaproponować mniej korzystnych cen jednostkowych, terminów (realizacji, gwarancji), niż w ofercie złożonej w postępowaniu, w celu zawarcia umowy ramowej.



INFORMACJA O PRZYNALEŻNOŚCI DO GRUPY KAPITAŁOWEJ

W związku z opublikowaniem przez Zamawiającego na stronie internetowej informacji z otwarcia ofert, o której mowa w art. 86 ust. 5 ustawy Prawo zamówień publicznych, w postępowaniu pn. „Zawarcie umowy ramowej na dostawę krzeseł i foteli biurowych oraz innych mebli tapicerowanych w ramach dwóch części”, nr sprawy 23/Ckt/19/TJ/PMP, oraz zgodnie z art. 24 ust. 1 pkt 23 ustawy Pzp, działając w imieniu i na rzecz:

.....
(nazwa wykonawcy)

1. * oświadczam, że nie należę do grupy kapitałowej z żadnym z wykonawców, którzy złożyli ofertę w niniejszy postępowaniu;
2. * oświadczam, że należę do grupy kapitałowej z poniższym(-i) wykonawcą(-ami), który złożył ofertę niniejszym postępowaniu, w rozumieniu ustawy z dnia 16 lutego 2007 r. o ochronie konkurencji i konsumentów (Dz. U. z 2015 r. poz. 184, 1618 i 1634), w skład której wchodzi(ny) poniżej wymienione podmioty:

Lp.	Nazwa podmiotu	Adres podmiotu

3. * w załączeniu przedstawiam dowody potwierdzające, że powiązania z innym wykonawcą nie prowadzą do zakłócenia konkurencji w postępowaniu.

UWAGA:

- 1) Wykonawca składa przedmiotowe oświadczenie w terminie 3 dni od dnia zamieszczenia na stronie internetowej informacji, o której mowa w art. 86 ust. 5 ustawy Pzp.
- 2) W przypadku wykonawców wspólnie ubiegających się o niniejsze zamówienie, każdy z nich składa przedmiotowe oświadczenie oddzielnie.

.....
data wypełnienia

.....
czytelny podpis lub pieczętka z podpisem osoby uprawnionej
do reprezentowania Wykonawcy

* niepotrzebne skreślić

Informacja o przetwarzaniu danych osobowych

Zgodnie z art. 13 ust. 1 i 2 rozporządzenia Parlamentu Europejskiego i Rady (UE) 2016/679 z dnia 27 kwietnia 2016 r. w sprawie ochrony osób fizycznych w związku z przetwarzaniem danych osobowych i w sprawie swobodnego przepływu takich danych oraz uchylenia dyrektywy 95/46/WE (ogólne rozporządzenie o ochronie danych) (Dz. Urz. UE L 119 z 04.05.2016, str. 1), dalej „RODO”, informuję, że:

- administratorem Pani/Pana danych osobowych jest *Komendant Główny Policji*;
- nadzór nad prawidłowym przetwarzaniem danych osobowych w Komendzie Głównej Policji sprawuje *Inspektor Ochrony Danych Osobowych KGP*:
Adres: ul. Puławska 148/150. 02-624 Warszawa
e-mail: *iod.kgp@policja.gov.pl*
- Pani/Pana dane osobowe przetwarzane będą na podstawie art. 6 ust. 1 lit. c RODO w celu związanym z postępowaniem o udzielenie zamówienia publicznego „*Zawarcie umowy ramowej na dostawę krzesel i foteli biurowych oraz innych mebli tapicerowanych w ramach dwóch części*”, nr sprawy *23/Ckt/19/TJ/PMP*,
- prowadzonym w trybie przetargu nieograniczonego;
- odbiorcami Pani/Pana danych osobowych będą osoby lub podmioty, którym udostępniona zostanie dokumentacja postępowania w oparciu o art. 8 oraz art. 96 ust. 3 ustawy z dnia 29 stycznia 2004 r. – Prawo zamówień publicznych (Dz. U. z 2017 r. poz. 1579 i 2018), dalej „ustawa Pzp”;
- okres przechowywania danych osobowych wynika bezpośrednio z przepisów prawa. Pani/Pana dane osobowe będą przechowywane, zgodnie z art. 97 ust. 1 ustawy Pzp, przez okres 4 lat od dnia zakończenia postępowania o udzielenie zamówienia, a jeżeli czas trwania umowy przekracza 4 lata, okres przechowywania obejmuje cały czas trwania umowy. Okres przechowywania może zostać również wydłużony w przypadku, gdy dane będą przetwarzane do celów archiwalnych w interesie publicznym;
- obowiązek podania przez Panią/Pana danych osobowych bezpośrednio Pani/Pana dotyczących jest wymogiem ustawowym określonym w przepisach ustawy Pzp, związanym z udziałem w postępowaniu o udzielenie zamówienia publicznego; konsekwencje niepodania określonych danych wynikają z ustawy Pzp;
- w odniesieniu do Pani/Pana danych osobowych decyzje nie będą podejmowane w sposób zautomatyzowany, stosowanie do art. 22 RODO;
- posiada Pani/Pan:
 - na podstawie art. 15 RODO prawo dostępu do danych osobowych Pani/Pana dotyczących;
 - na podstawie art. 16 RODO prawo do sprostowania Pani/Pana danych osobowych¹;
 - na podstawie art. 18 RODO prawo żądania od administratora ograniczenia przetwarzania danych osobowych z zastrzeżeniem przypadków, o których mowa w art. 18 ust. 2 RODO²;
 - prawo do wniesienia skargi do Prezesa Urzędu Ochrony Danych Osobowych, gdy uzna Pani/Pan, że przetwarzanie danych osobowych Pani/Pana dotyczących narusza przepisy RODO;
- nie przysługuje Pani/Panu:
 - w związku z art. 17 ust. 3 lit. b, d lub e RODO prawo do usunięcia danych osobowych;
 - prawo do przenoszenia danych osobowych, o którym mowa w art. 20 RODO;
 - **na podstawie art. 21 RODO prawo sprzeciwu, wobec przetwarzania danych osobowych, gdyż podstawą prawną przetwarzania Pani/Pana danych osobowych jest art. 6 ust. 1 lit. c RODO.**

¹ *Wyjaśnienie: skorzystanie z prawa do sprostowania nie może skutkować zmianą wyniku postępowania o udzielenie zamówienia publicznego ani zmianą postanowień umowy w zakresie niezgodnym z ustawą Pzp oraz nie może naruszać integralności protokołu oraz jego załączników.*

² *Wyjaśnienie: prawo do ograniczenia przetwarzania nie ma zastosowania w odniesieniu do przechowywania, w celu zapewnienia korzystania ze środków ochrony prawnej lub w celu ochrony praw innej osoby fizycznej lub prawnej, lub z uwagi na ważne względy interesu publicznego Unii Europejskiej lub państwa członkowskiego.*