



KOMENDA GŁÓWNA POLICJI
BIURO FINANSÓW

ul. Domaniewska 36/38; 02-672 Warszawa; tel. 22 60 116 08, 130 21; fax 22 60 126 94
sekbfb@policja.gov.pl

Warszawa, 24 lutego 2019 r.

L.dz. FZF- 2284 /19

Do wykonawców
ubiegających się
o udzielenie zamówienia

Dot. postępowania o udzielenie zamówienia publicznego pn. „Zawarcie umowy ramowej na dostawę krzeseł i foteli biurowych oraz innych mebli tapicerowanych w ramach dwóch części”, postępowanie nr 23/Cut/19/TJ/PMP

Zamawiający, działając na podstawie art. 38 ust. 2 i 4 ustawy z dnia 29 stycznia 2004 r. Prawo zamówień publicznych (Dz. U. z 2018 r. poz. 1986), przekazuje wyjaśnienia i zmiany treści SIWZ w poniższym zakresie:

Pytanie nr 1:

Część 1:

Pozycja 2. Fotel obrotowy : czy nie za dużo jest informacji odnośnie fotela , bo to taki składak trochę wyszedł z opisu.

Oparcie fotela wykonane z 2 części , ? chodzi o dzielenie na odcinek lędźwiowy i górny pleców? czy chodzi o to że jest jakby jedno całe oparcie pleców tapicerowane i na to jakby nakładka elastyczna doszyta?

Dodatkowo pisze że tapicerowane siatką , nie spotkałem się z fotelem tapicerowanym materiałem i na to siatką na plecach z regulacji idzie albo sam materiał albo sama siatka. Kolejne nie pasujący element to tapicerowane podłokietniki .

Ten opis nie pasuje do załączonego rysunku który został zamieszczony. Bo krzesło które jest na rysunku nie posiada w ogóle regulowanego zagłówka.

Proszę o bardziej sprecyzowany opis tego fotela.

Odpowiedź na pytanie nr 1:

Zamawiający informuje, że dokonuje **zmiany treści** Załącznika nr 2 do SIWZ (OPZ) w zakresie opisu pkt 2 Fotel obrotowy (Część 1), zgodnie z załącznikiem do pisma.

Pytanie nr 2:

Część 2.: Fotel tapicerowany jednoosobowy

wydaje nam się że jest kłopot w wymiarach głębokości fotela. Bo większość foteli ma głębokość 100cm aby po rozłożeniu uzyskać 195cm. Nawet przy tolerancji +-5 cm głębokość wychodzi wtedy 95cm co wg. państwa wymiarów jest i tak o 1cm za dużo.

Czy może być fotel o głębokości 100cm ?

Odpowiedź na pytanie nr 2:

Zamawiający informuje, że udziela tolerancji ± 10 cm w każdym wymiarze.

Pytanie nr 3:

poz.1:opisany i przedstawiony wzór krzesła obrotowego dotyczy najprostszych modeli krzeseł obrotowych na rynku (<150zł). Wymaganie, aby takie krzesło miało piankę wylewaną, a co więcej, piankę trudnopalną, mija się z celem. Takie parametry wiążą się z ogromnymi dopłatami (nawet 3-krotność całego krzesła) i są stosowane przy modelach z wysokiej półki cenowej (1500zł+). Proszę o weryfikację opisu.

Odpowiedź na pytanie nr 3:

Zamawiający informuje, że dokonuje **zmiany treści** Załącznika nr 2 do SIWZ (OPZ) w zakresie opisu pkt 1 Krzesło obrotowe (Część 1), zgodnie z załącznikiem do pisma.

Pytanie nr 4:

- *Krzesła z mechanizmem Tilt nie posiadają możliwości regulacji wysokości oparcia ani regulacji głębokości siedziska. Ten mechanizm dotyczy prostych modeli, a opisane funkcje plus dodatkowo pochylenie oparcia do przodu (tzw. kąt ujemny), regulacja podparcia lędźwiowego czy regulacja zagłówek są stosowane przy modelach ergonomicznych, synchronicznych, z wyższej półki cenowo-jakościowej.*
- *Już nie wspomnę o piance wylewanej i trudnopalnej, bo to już opisałem wyżej i dotyczy tej samej sytuacji i proszę tutaj również o przemyślenie sprawy.*
- *Dodatkowo, piszą Państwo o oparciu w dwóch częściach, gdzie pierwsza równa się drugiej, a oprócz tego, że oparcie ma być tapicerowane z dwóch stron po czym w kolejnym akapicie, że ma być siatkowe, te dwie rzeczy się wykluczają...Proszę o wybranie czy ma być tapicerowane czy siatkowe.*
- *Na końcu jest wrzucone zdjęcie z wymiarami fotela, które jest totalnie inne niż opis powyżej, więc nie da się opierać na tych wymiarach. Proszę o skorygowanie również tej kwestii.*

Odpowiedź na pytanie nr 4:

Zamawiający informuje, że odpowiedź została udzielona przy pytaniu nr 1.

Pytanie nr 5:

W części 1 poz. 2 Fotel obrotowy. Opis fotela i wymiary wskazują na fotel Mirage produkcji Nowy Styl (wymiary identyczne z fotelem Mirage), natomiast opis oparcia wskazuje na coś innego. Tapicerka na fotelu ma być typu micro, natomiast w opisie oparcia jest wymieniona czarna siatka, która jeszcze ma być nałożona na piankę poliuretanową. W przypadku siatkowych oparć nie stosuje się pianki poliuretanowej, ponieważ siatka jest ażurowa i z pod niej byłaby widoczna pianka. Ponadto w opisie oparcia jest wymieniony regulowany zagłówek, który w żaden sposób nie jest ujęty w wymiarach fotela. Wymieniono również regulowaną wysokość podparcia lędźwiowego, która nie jest stosowana w tanich fotelach z mechanizmem Tilt.

Wg mojej wiedzy opis został pobrany z dwóch różnych foteli, które są nierealne do spełnienia.

Odpowiedź na pytanie nr 5:

Zamawiający informuje, że odpowiedź została udzielona przy pytaniu nr 1.

Ponadto Zamawiający informuje, że dokonuje zmiany treści SIWZ w poniższym zakresie:

1. W Rozdziale XIV SIWZ „Opis kryteriów z podaniem ich znaczenia i sposobu oceny ofert w zakresie umowy ramowej” zapis pkt. 1.2 otrzymuje brzmienie:

1.2. Sposób obliczenia punktów w odniesieniu do kryterium „K2 – Termin realizacji”

- **K2 – waga 20% (Wykonawca może otrzymać maksymalnie 20 punktów)**

Zamawiający przyzna 2 punkty za każdy dzień roboczy skrócenia końcowego terminu realizacji zamówienia w stosunku do maksymalnego terminu realizacji dostaw, tj. nie więcej niż 15 dni roboczych od dnia złożenia zamówienia, przyznając nie więcej niż 20 punktów, zgodnie z poniższą tabelą:

Ilość dni roboczych na realizację zamówienia	Ilość dni skrócenia realizacji przedmiotu zamówienia	Ilość punktów
1	2	3
15	0	0
14	1	2
13	2	4
12	3	6
11	4	8
10	5	10
9	6	12
8	7	14
7	8	16
6	9	18
5	10	20
4	11	20
3	12	20
2	13	20
1	14	20
0	15	20

Zamawiający, dokonując oceny ofert w oparciu o to kryterium, będzie brał pod uwagę ilość dni na realizację zamówienia (wym. w kol. 1 powyższej tabeli) zaoferowaną przez Wykonawcę w pkt 4 Formularza ofertowego.

Za dzień roboczy uważa się dni od poniedziałku do piątku, z wyłączeniem dni świątecznych oraz dni ustawowo wolnych od pracy.

UWAGA!

Długość terminu realizacji zamówienia umowy musi zostać określona w pełnych dniach.

W przypadku, gdy Wykonawca w formularzu ofertowym:

- nie wpisze żadnego terminu realizacji, Zamawiający przyjmie, że Wykonawca zrealizuje je w maksymalnym terminie, tj. 15 dni roboczych, dopuszczonym przez Zamawiającego i przyzna 0 punktów,
- wpisze termin realizacji umowy późniejszy niż maksymalny termin dopuszczony przez Zamawiającego (tj. 15 dni roboczych) – Zamawiający odrzuci ofertę jako niezgodną z SIWZ.

2. W Załączniku nr 1 do SIWZ (Formularz ofertowy) pkt 4 (w zakresie części 1 i 2) otrzymuje brzmienie:

4. Zobowiązujemy się do realizacji poszczególnych zamówień wynikających z umowy ramowej w ciągu dni roboczych od daty potwierdzonego przyjęcia zamówienia do realizacji (nie później niż w ciągu 15 dni roboczych).

3. W Załączniku nr 4 do SIWZ (Projekt umowy), załącznik nr 4 do umowy (Wzór zamówienia)

otrzymuje brzmienie, zgodne z załącznikiem do pisma (uzupełnienie miejsca na podpis przedstawiciela Zamawiającego).

4. Treść załącznika nr 1a do umowy (Załącznik nr 4 do SIWZ) przyjmuje postać załącznika nr 2 do SIWZ (OPZ).

Dodatkowo Zamawiający informuje, że dokonuje zmiany treści SIWZ w zakresie zapisów **ust. 1 i 2 Rozdz. XII SIWZ – Miejsce oraz termin składania i otwarcia ofert**, tj.:

- ofertę należy złożyć **do dnia 5 marca 2019 r. do godz. 10:00**,
- publiczna sesja otwarcia ofert odbędzie się w siedzibie Zamawiającego w Warszawie przy ul. Domaniewskiej 36/38, **w dniu 5 marca 2019 r. o godz. 10:30**

Powyższe zmiany treści SIWZ są wiążące dla stron postępowania.

ZASTĘPCA NACZELNIKA
Wydziału Zamówień Publicznych i Funduszy Pomocowych
Biura Finansów
Komendy Głównej Policji
Anna LUCHCIŃSKA

OPIS PRZEDMIOTU ZAMÓWIENIA

CZEŚĆ 1

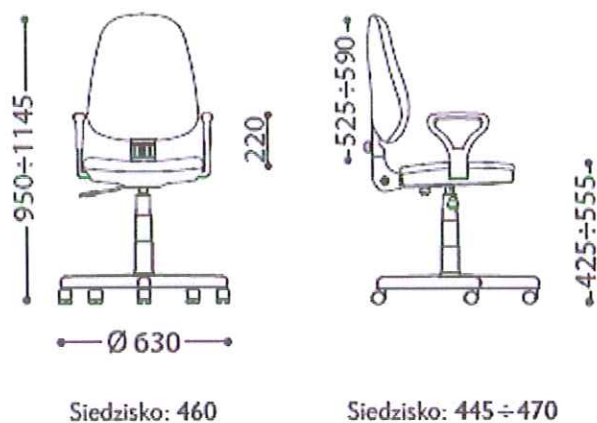
1. KRZESŁO OBROTOWE

Krzesło obrotowe tapicerowane, z możliwością obrotu wokół osi pionowej o 360°. Krzesło musi posiadać solidną konstrukcję pozwalającą na bezawaryjne i bezpieczne użytkowanie przez osoby o znacznej masie. Wyprofilowane płyty siedziska i oparcia odpowiednie do naturalnego wygięcia kręgosłupa i odcinka udowego kończyn dolnych. Krzesło objęte min. 24 miesięczną gwarancją.

Krzesło tapicerowane tkaniną w kolorze ciemnoszarym.

Odchylane oparcie, blokada oparcia w wybranej pozycji, regulowana wysokość oparcia za pomocą umieszczonej z tyłu śruby, regulowana wysokość siedziska za pomocą podnośnika pneumatycznego, amortyzacja siedziska, pięcioramienna, nylonowa podstawa jezdna, komplet kółek do pięcioramiennej podstawy, miękkich nierysujących powierzchni twardych, podłokietniki krzesła (lewy i prawy) wykonane z twardego tworzywa.

Wymiary (dopuszczalna tolerancja +/- 20mm):



Atesty, certyfikaty:

Krzesło musi posiadać pozytywną ocenę ergonomiczną – fizjologiczną, potwierdzającą zgodność z Rozporządzeniem Ministra Pracy i Polityki Socjalnej z 1 grudnia 1998 r. w sprawie bezpieczeństwa i higieny pracy na stanowiskach wyposażonych w monitory ekranowe (Dz.U. 98, nr 148 poz. 973).

Krzesło musi posiadać atest z Badań Wytrzymałości i Stabilności zgodnie z PN EN 1335.

2. FOTEL OBROTOWY

Fotel obrotowy tapicerowany, z możliwością obrotu wokół osi pionowej o 360° z mechanizmem *Tilt*. Fotel musi posiadać solidną konstrukcję pozwalającą na bezawaryjne i bezpieczne użytkowanie przez osoby o znacznej masie. Wyprofilowane płyty siedziska i oparcia odpowiednie do naturalnego wygięcia kręgosłupa i odcinka udowego kończyn dolnych. Krzesło objęte min. 24 miesięczną gwarancją.

Możliwość regulacji wysokości oparcia oraz regulacja pochylenia oparcia w zakresie: do przodu i do tyłu.

Fotel wyściełany trwałym materiałem typu *Micro* w kolorze czarnym.

Ergonomicznie siedzisko oraz oparcie, stanowią jednolitą dobrze profilowaną całość.

Płynna regulacja wysokości siedziska, za pomocą podnośnika pneumatycznego,

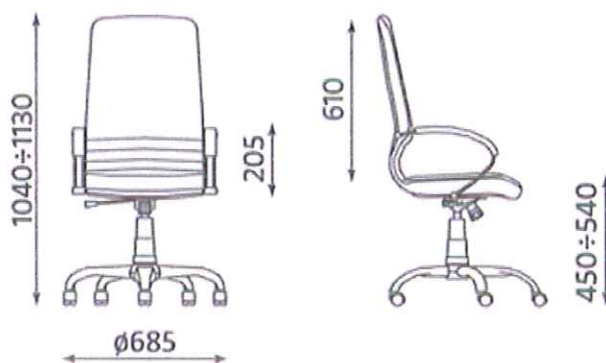
Stale podłokietniki (lewy i prawy) wytrzymałe na zginanie oraz gwarantujące duży komfort użytkowy. Nakładki podłokietników oparte na metalowym chromowanym stelażu, tapicerowane.

Podstawa samojezdna, pięcioramienna, w kolorze chrom (błyszczące polerowane aluminium).

Wyposażona w kółka samohamowane, umożliwiające płynne przemieszczanie po miękkim lub twardym podłożu.

Wymiary: (dopuszczalna tolerancja +/- 20mm):

- wysokość oparcia : 590 mm
- wysokość siedziska : reg - 450 do 540 mm
- wysokość całkowita : reg - 1040 do 1130 mm
- siedzisko szerokość/głębokość : 480/515 mm
- wysokość podłokietników od siedziska : 205 mm



Atesty, certyfikaty:

Krzesło musi posiadać atest z Badań Wytrzymałości i Stabilności zgodnie z PN EN 1335.

Krzesło musi posiadać atesty potwierdzające następujące wymogi techniczne dotyczące tapicerki: trudnopalność – papieros (PN EN 1021-1), trudnopalność – zapalka (PN EN 1021-2), atest higieniczny.

3. FOTEL OBROTOWY PRZYSTOSOWANY DO PRACY 24H

Fotel obrotowy o dużej wytrzymałości, do pracy w systemie zmianowym 24 godziny - 7 dni w tygodniu. Fotel z podłokietnikami i regulowanym zagłówkiem. Fotel wyposażony w mechanizm ruchowy Duetto Multiblock, umożliwiający "bujanie się" w fotelu oraz jego blokadę

w dowolnej pozycji. Płynna regulacja wysokości siedziska za pomocą podnośnika pneumatycznego. Siłownik o wzmocnionej wytrzymałości. Pięcioramienna podstawa samojezdna z aluminium polerowanego. Nakładki podłokietników i zagłówek tapicerowane materiałem w kolorze czarnym. Krzesło objęte min. 24 miesięczną gwarancją.

Dopuszczalna tolerancja wymiarów +/- 20 mm.

- Całkowita wysokość: 1195-1350 mm
- Zakres regulacji zagłówek 60 mm
- Wysokość siedziska od podłoża: 460-555 mm
- Wysokość podłokietników od siedziska: 240 mm

Atesty, certyfikaty:

Krzesło musi posiadać pozytywną ocenę ergonomiczną – fizjologiczną, potwierdzającą zgodność z Rozporządzeniem Ministra Pracy i Polityki Socjalnej z 1 grudnia 1998 r. w sprawie bezpieczeństwa i higieny pracy na stanowiskach wyposażonych w monitory ekranowe (Dz.U. 98, nr 148 poz. 973).

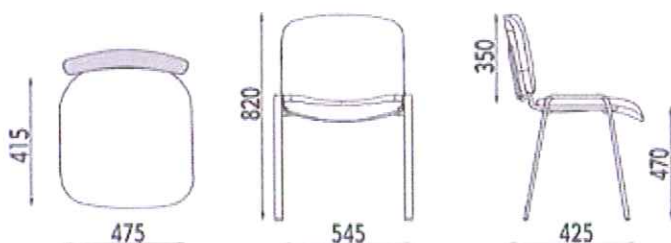
Krzesło musi posiadać atest z Badań Wytrzymałości i Stabilności zgodnie z PN EN 1335.

Krzesło musi posiadać atesty potwierdzające następujące wymagania techniczne dotyczące tapicerki: trudnopalność – papieros (PN EN 1021-1), trudnopalność – zapalka (PN EN 1021-2), atest higieniczny.

Krzesło musi posiadać atest lub oświadczenie o przeznaczeniu do pracy w systemie 24/7H.

4. KRZESŁO ISO

WYMIARY: (dopuszczalna tolerancja +/- 20mm):



Siedzisko i oparcie tapicerowane. Kolor tkaniny szary. Stelaż metalowy w kolorze czarnym. Osłona z tworzywa sztucznego w kolorze czarnym. Możliwość sztaplowania minimum 5 szt. Nóżki krzesła zakończone stopkami wykonanymi z czarnego tworzywa sztucznego. Krzesło musi posiadać minimum 24 miesięczną gwarancję.

Krzesło musi posiadać Atest Badań Wytrzymałościowych.

OGÓLNE WYMAGANIA DO POZYCJI 1-4

Oferowane produkty muszą spełniać wymagania wynikające z obowiązujących przepisów oraz muszą być zgodne z polskimi i europejskimi normami. Mają zapewnić odpowiednią ergonomię pracy i długotrwałe użytkowanie. Wskazane w specyfikacji technicznej cechy szczegółowe krzesel i foteli obrotowych są wymogami minimalnymi w zakresie użytkowym i funkcjonalnym. Produkty muszą być fabrycznie nowe, nie użytkowane, produkowane seryjnie tak, aby w przyszłości można było doposażyć pomieszczenia w identyczne modele.

Zdjęcia przedstawione w specyfikacji mają charakter poglądowy, wymagane jest, aby do oferty były dołączone rysunki/fotografie/katalogi proponowanych krzesel i foteli z opisami w celu potwierdzenia spełnienia wymagań produktów z parametrami wskazanymi w specyfikacji technicznej.

CZEŚĆ 2

1. KRZESŁO TAPICEROWANE

Krzesło na stelażu drewnianym z litego drewna w kolorze olcha, wysokość krzesła 90-95 cm, szerokość siedziska 45-50 cm, głębokość siedziska 46-50 cm, wysokość siedziska od podłoża 45-48 cm. Oparcie i siedzisko tapicerowane w całości poza stelażem. Nogi wzmocnione dwiema poprzecznymi belkami w kolorze stelaża, umieszczonymi pod siedziskiem, po bokach krzesła. Tapicerka w kolorze brązu, beżu lub melanzu brązu z beżem. Gwarancja min. 24 miesiące.

2. FOTEL TAPICEROWANY (NA PŁOZACH)

Fotel typu Finka, tapicerowany, poręcze drewniane (klejone) w kolorze olcha, tapicerka w kolorze brązu, beżu lub melanzu brązu z beżem. Wysokość całkowita fotela 100 cm. Szerokość siedziska 53 cm, głębokość siedziska 50 cm, wysokość oparcia 68 cm. Wysokość do siedziska 40 cm. Szerokość poręczy 5 cm. Rodzaj gięcia poręczy: krzyżak. Stelaż o udźwigu do 150 kg. Dopuszczalna tolerancja +/- 2 cm w każdym wymiarze. Gwarancja min. 24 miesiące.

3. SOFA TAPICEROWANA

Sofa trzyosobowa, rozkładana. Kształt sofy prostokątny. Wymiary: szerokość 224 cm, głębokość 100 cm, wysokość 85 cm, powierzchnia spania 145 cm x 200 cm. Dopuszczalna tolerancja +/- 5 cm w każdym wymiarze. Wypełnienie pianka wysokoelastyczna i sprężyna falista. Automat wspomagający rozkładanie. Po bokach sofy podłokietniki. Tapicerowana materiałem w kolorze ciemnym. Cztery nóżki w kolorze ciemnym. Gwarancja min. 24 miesiące.

4. WERSALKA

Wersalka o wymiarach 210 cm szer. x 95 cm gł. x 90 cm wys., wysokość od podłogi do powierzchni siedziska 40 cm; rozkładana; pojemnik na pościel; wypełnienie siedziska i oparcia stanowią sprężyny oraz pianka poliuretanowa, wersalka na ramie drewnianej; bez boków; 4 nóżki drewniane w kolorze ciemnym. Wersalka tapicerowana materiałem w kolorze ciemnym, tył wersalki również obity tkaniną. Dopuszczalna tolerancja +/- 5 cm w każdym wymiarze. Gwarancja min. 24 miesiące.

5. FOTEL TAPICEROWANY ROZKŁADANY JEDNOOSOBOWY

Wymiary: szerokość 102 cm, wysokość: 85 cm, głębokość: 94 cm. Funkcja spania. Powierzchnia spania około 80 cm x 195 cm. Dopuszczalna tolerancja +/- 10 cm w każdym wymiarze. Pojemnik na pościel. Wypełnienie: sprężyny, pianka poliuretanowa. Oparcie stałe, element funkcji spania. Podłokietniki stałe. Fotel tapicerowany materiałem w kolorze ciemnym. Cztery stopki w kolorze ciemnym. Gwarancja min. 24 miesiące.

ZAMÓWIENIE Nr

Na podstawie zawartej Umowy ramowej nr z dnia r., zwanej dalej umową ramową, której przedmiotem jest dostawa mebli biurowych.

Zamawiający:

Komenda Główna Policji
ul. Puławska 148/150
02-672 Warszawa

zleca firmie
realizację dostawy poniższych materiałów:

Lp.	Nazwa	Szczegółowy opis mebli	Ilość
1			
2			
3			

Termin realizacji zamówienia określono na dzień r. **Miejsce dostawy materiałów:** obiekt KGP w Warszawie, ul.

Formularz cenowy

Lp.	Nazwa	Ilość	Cena jednostkowa netto (w zł)	Cena jednostkowa brutto (w zł)	Wartość za całość netto (w zł)	Wartość za całość brutto (w zł)
1						
2						
3						

Wykonawca udziela Zamawiającemu miesięcznej gwarancji na dostarczony przedmiot umowy, przy czym bieg gwarancji rozpoczyna się od dnia podpisania bez zastrzeżeń przez Strony protokołów odbioru ilościowego i jakościowego, o których mowa w § 2 ust. 4 umowy.

Płatność za dostawę mebli nastąpi na podstawie wystawionej przez faktury VAT w terminie 14 dni od daty jej otrzymania.

Fakturę należy wystawić na: **KOMENDA GŁÓWNA POLICJI ul. PUŁAWSKA 148/150**
02-624 WARSZAWA NIP: 521-31-72-762 Adres wysyłkowy faktury VAT: **Biuro Logistyki**
Policji KGP ul. Domaniewska 36/38
02-524 Warszawa

Potwierdzam odbiór i przyjęcie do realizacji zamówienia:

.....

WYKONAWCA

.....

ZAMAWIAJACY