

ZATWIERDZAM

Egz. Nr

DOKUMENTACJA TECHNICZNO-TECHNOLOGICZNA

CZAPKA ZIMOWA

DTT -1/KGP/2005

SPIS TREŚCI

DOKUMENTACJA KONSTRUKCYJNO-TECHNOLOGICZNA	4
1. RYSUNEK MODELOWY	5
2. OPIS OGÓLNY WYROBU	5
3. WYMAGANIA TECHNICZNE	6
3.1. Wykaz materiałów zasadniczych i dodatków	6
3.2. Wymagania konstrukcyjno-techniczne	8
3.2.1. Opis wykonania	8
3.2.2. Specyfikacja emblematu	9
3.2.3. Wymagania jakościowe	9
3.2.4. Wymagania użytkowe	10
3.3. Warunki wykonania	10
3.4. Rodzaje szwów i ściegów maszynowych	10
3.5. Dopuszczalne sztukowanie elementów	11
3.6. Tabela klasyfikacji wielkości	11
4. ZESTAWIENIE CZĘŚCI SKŁADOWYCH	11
4.1. Tabela części składowych	11
4.2. Cechowanie wyrobu	12
4.3. Pakowanie wyrobu	12
5. RYSUNKI Z WYMIARAMI	13
6. TABELA WYMIARÓW WYROBU GOTOWEGO	17
7. TABELA WYMIARÓW STAŁYCH I POMOCNICZYCH	18
8. ŚREDNIE NORMY ZUŻYCIA	20
9. DEKLARACJE I CETRYFIKATY	21
WARUNKI I ZASADY ODBIORU WYROBU	22
10. BADANIA ODBIORCZE	23
10.1. Warunki przedstawienia wyrobu do odbioru	23
10.2. Tryb i zasady przeprowadzenia odbioru wyrobu	23
10.3. Ocena partii produkcyjnej	23
10.4. Postępowanie z partią negatywną	23
DOKUMENTACJA EKSPLOATACYJNO-NAPRAWCZA	24
11. TRANSPORT I PRZECHOWYWANIE	25
12. SPOSÓB KONSERWACJI WYROBU	25
13. GWARANCJA NA WYRÓB	25
14. WZÓR WSZYWKI	26

DOKUMENTACJA KONSTRUKCYJNO-TECHNOLOGICZNA

Normy i przepisy związane

- PN-89P-8201/01 - Tkaniny i przędziny bawełniane bawełno-podobne powszechnego użytku.
- PN-77/P-06710 - Tkaniny bawełniane stopnie jakości.
- PN-P-84518/96 - Wyroby odzieżowe terminologia.
- PN91/P-01731 - Elementy wyrobów odzieżowych terminologia.
- PN-85/P84507 - Wyroby konfekcyjne. Stopnie jakości.
- PN-83/P84501 - Wyroby konfekcyjne szwy (klasyfikacja oznaczenia).
- PN-83/P84502 - Wyroby odzieżowe ścięgi maszynowe.
- PN-P-84529 - Wyroby konfekcyjne. Składanie.
- PN-P-84509 - Wyroby odzieżowe pakowanie, przechowywanie i transport (wymagania ogólne).

1. RYSUNEK MODELOWY



Rysunek 1. Czapka zimowa Policji

2. OPIS OGÓLNY

Czapka zimowa Policji wykonana jest z tkaniny gabardynowej oraz tkaniny futerkowej. Kwatery, spód nauszników, daszek i pasek czołowy wykonana jest z tkaniny, natomiast strona zewnętrzna nauszników z tkaniny futerkowej. Czapka od wewnątrz wykończona jest pikowaną podszewką. Na obwodzie czapki w części czołowej umieszczony jest ocieplacz na czoło o szerokości ok. 2,8 cm. Pośrodku części przedniej na podkładce z tkaniny gabardynowej doszyty jest haftowany orzeł Policji. Na łączeniu kwatery czołowej z daszkiem na całej jego długości naszyty jest pasek czołowy. Na końcach nauszników wszyte są tasiemki konfekcyjne służące do wiązania czapki.

3. WYMAGANIA TECHNICZNE

Do wykonania czapki zimowej obowiązuje :

- a. dokumentacja techniczno-technologiczna,
- b. zatwierdzony wzorzec.

3.1. Wykaz materiałów zasadniczych i dodatków

LP	NAZWA MATERIAŁU	DANE TECHNICZNE	WYMAGANIA	
1.	Tkanina zasadnicza	tkanina gabardynowa, skład: 55% poliester i 45% wełna, (+/-3) % splot skośny 2/2 (11 nitkowy); kolor błękitnoszary	kolor wg wzoru	
		masa powierzchniowa: 333 (+13/-7) g/m ²	PN 85/P-04613	
		wytrzymałość na rozrywanie nie mniej niż: osnowa 90 daN wątek 50 daN	PN 88/P-04626	
		siła rozdierania nie mniej niż: osnowa 3 daN wątek 3 daN	PN 76/P-04640	
		zmiana barwy	światło 5-6 ⁰	PN 63/P-04909
			pot 4-5 ⁰	PN 91/P-04913
		zabrudzenie bieli	pot 5/5 ⁰	
		pranie w temperaturze 60 ⁰ C zmiana barwy 4-5 ⁰ zabrudzenie bieli 4 ⁰		PN 87/P-04912
2.	Podszywka	skład: 100% jedwab wiskozowy błysk, splot atlas 5-nitkowy, kolor stalowy	kolor wg wzoru	
		masa powierzchniowa: 101 (+/-5) g/m ²	PN 85/P-04613	
		siła zrywająca nie mniej niż: osnowa 40 daN wątek 30 daN	PN 88/P-04626	

ciąg dalszy tabeli

LP	NAZWA MATERIAŁU	DANE TECHNICZNE		WYMAGANIA	
3.	Dzianina futerkowa	skład surowcowy: podszewka: jedwab poliestrowy teksturowany, runo: włókno akrylowe, kolor stalowy		kolor wg wzoru	
		masa powierzchniowa: 567(+57) g/m ²		PN 85/P-04613	
		wysokość runa: 10 mm			
		ściskość na 10 cm	kolumnienki 60(+6)		
			rządki 102(+10)		
		odporność wybarwień nie mniej niż	na światło	zmiana barwy 4-5 ⁰	PN 63/P-04909
na pot	zmiana barwy 4 ⁰				
			zabr. bieli bawełny 4 ⁰	PN 91/P-04913	
		zabr. bieli wełny 4 ⁰			
4.	Ocieplina	gramatura 120 g/m ²		PN 85/P-04613	
		skład: włókna naturalne wełniane i bawełniane oraz włókna syntetyczne			
5.	Daszek	wkład usztywniający			
6.	Tasiemka konfekcyjna	kolor ciemnostalowy; skład: 100% bawełna			
		liczba nitok w osnowie: 36+1			
		liczba przepłotów na 10 cm: 115x2 (+/-6x2)			
7.	Nici szwalnicze	200 dtex x2 w kolorze stalowym		PN-EN ISO 2060	
8.	Orzeł na podkładce z tkaniny zasadniczej	wykonany metodą haftu komputerowego		wg 3.2.2	
9.	Wszywka rozmiarowa	taśma poliestrowa kolor biały		wg pkt. 14	
10.	Karton tekturowy	o wymiarach 500x500x300			
11.	Etykieta zakładowa	naklejana na karton			

3.2. Wymagania konstrukcyjno-techniczne

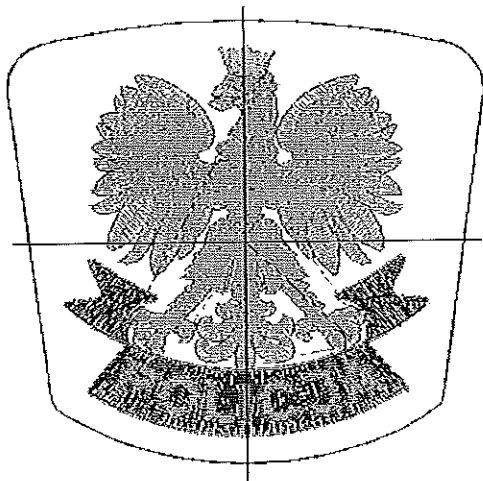
3.2.1. Opis wykonania

LP	RODZAJ OPERACJI	UWAGI
1	Rozkrój elementów	wg układu kroju
2	Podklejenie elementów	odległość linii stębnowej 0,2 cm po stronie spodniej daszka
3	Odszycie i przestębnowanie daszka	
4	Kwaterę i denko złożyć prawymi stronami do siebie i zeszyć	głębokość szwu 0,7/07 cm
5	Szwy przełożyć i przestębnować	odległość 0,2 od krawędzi
6	Nauszniki (dzianina futerkowa) zszyć	głębokość szwu 0,7/07 cm
7	Złączyć nauszniki z tkaniną zasadniczą szwem stębnowym.	
8	Na końcach nauszników doszywa się taśmę konfekcyjną	
9	Naszycie orła na kwaterę	emblemata wg pkt 3.2.2
10	Wykroje podszewki pikowanej złożyć prawymi stronami do siebie i zeszyć	
11	Złączyć uszytą podszewkę z główną z tkaniny zasadniczej	
12	Doszyć daszek do główki	
13	Wszycie paska czołowego	
14	Czapkę oczyścić z końców nici i uprasować	

3.2.2. Specyfikacja emblematu

Orzeł wykonany na podkładce z tkaniny zasadniczej metodą haftu komputerowego.

Liczba ściegów		7975
Liczba kolorów		4
Pole haftu	szerokość	60,5 mm
	wysokość	59,9 mm



LP	RODZAJ NICI	KOLOR NICI
1.	Metalizowane	złote
2.	Metalizowane	srebrne
3.	Poliestrowe	niebieskie
4.	Poliestrowe	stalowe

UWAGA - Po zakończeniu procesu haftowania następuje podklejenie termoniną części spodniej orła, wycięcie wg szablonu oraz zabezpieczenie krawędzi przed pruciem.

3.2.3. Wymagania jakościowe

Ocenę jakościową należy przeprowadzić zgodnie z normą PN-85/P-84507.
Dopuszcza się wyłącznie wyroby w 1 stopniu jakości.

3.2.4. Wymagania użytkowe

Wymagania użytkowe zgodnie z normą PN-84/P-82010.

Czapka zimowa powinna charakteryzować się:

- ciepłochłonnością,
- odpornością na działanie czynników fizykomechanicznych,
- stabilnością kształtu przy praniu i czyszczeniu chemicznym,
- trwałym wybarwieniem,
- estetycznym wykonaniem – szwy ciągłe, wytrzymałe, wykonane prawidłowo (bez zmarszczeń i wyciągnięć), z prawidłowym wiązaniem ścięgu w szwie.
- odpornością dzianiny futerkowej na pilśnienie i kosmacenie.

Daszek w czapce powinien mieć odpowiednią sztywność, sprężystość i charakteryzować się dużą odpornością na deformację i zginanie.

3.3. Warunki wykonania

Park maszynowy składa się z maszyn typu:

- stębnówka,
- zyg-zak,
- ramienna.

3.4. Rodzaje szwów i ściągów maszynowych

Szwy	
Rodzaje szwów	szwy tkaniny zasadniczej - 1.01.01
	szwy tkaniny futerkowej - 10.01.01, 01.06.01
	szwy podszewki - 1.01.01, 1.01.03, 1.04.02, 1.06.02
Głębokość szwów	szwy tkaniny zasadniczej – 0,7/0,7 cm ; 1,0/1,0 cm
	szwy tkaniny futerkowej – 0,7/0,7 cm
	szwy podszewki – 1,0/1,0 cm
Ścięgi	
Ścięgi stębnowe	typ 301 o gęstości 35-45 ściągów/10 cm
Ścięgi obrzuceniowe	typ 503 o gęstości 30-40 ściągów/10 cm

3.5. Dopuszczalne sztukowanie elementów

Nie dopuszcza się w wyrobie sztukowania elementów.

3.6. Tabela klasyfikacji wielkości

OBWÓD GŁOWY	ROZMIAR CZAPKI
52	52
53	53
54	54
55	55
56	56
57	57
58	58
59	59
60	60
61	61

4. ZESTAWIENIE CZĘŚCI SKŁADOWYCH

4.1. Tabela części składowych

LP	RODZAJ MATERIAŁU	CZĘŚĆ SKŁADOWA	ILOŚĆ CZĘŚCI
1.	Tkanina zasadnicza	główka	1
		kwatera	1
		denko	1
		daszek	2
		spód nauszniaka	2
		pasek czołowy	1
		część czołowa pod daszkiem	1
	Razem	9	
2.	Dzianina futerkowa	wierzch nauszniaka	2
		część czołowa pod daszkiem	1
	Razem	3	
3.	Podszywka	główka	1
		kwatera	1
		denko	1
	Razem	3	
	OGÓLEM	15	

Właścicielem Dokumentacji Techniczno-Technologicznej DTT jest Komenda Główna Policji.
Kopiowanie dokumentacji w całości lub w części, bez zgody właściciela jest zabronione

4.2. Cechowanie wyrobu

Wszywką rozmiarowa zawiera następujące informacje:

- nazwa producenta (logotyp),
- rozmiar,
- oznaczenie sposobu konserwacji,
- rodzaj tkaniny zasadniczej.

4.3. Pakowanie wyrobu

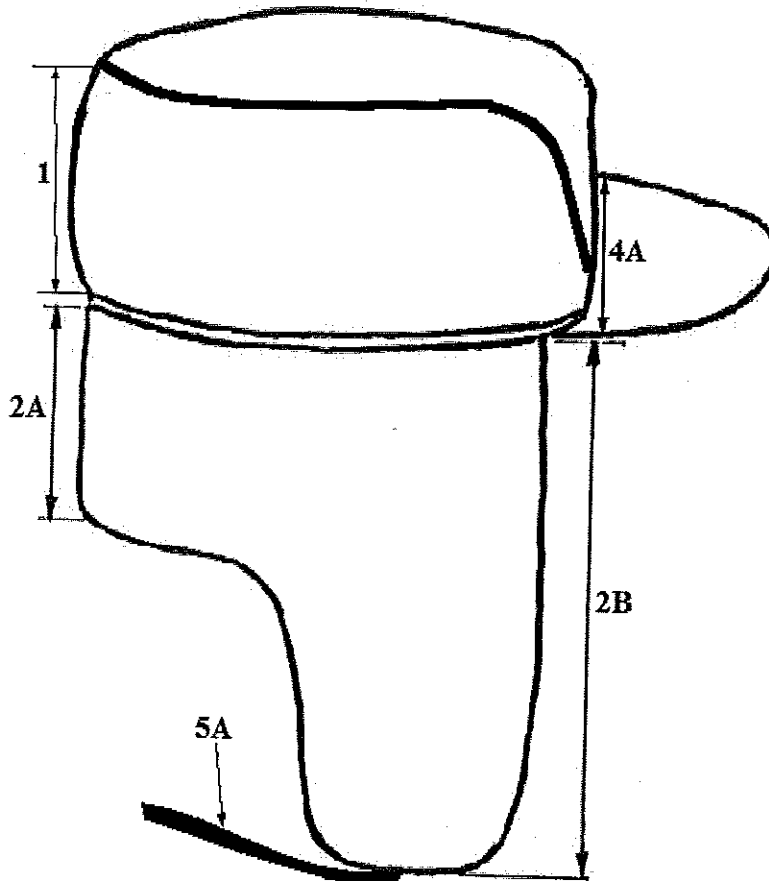
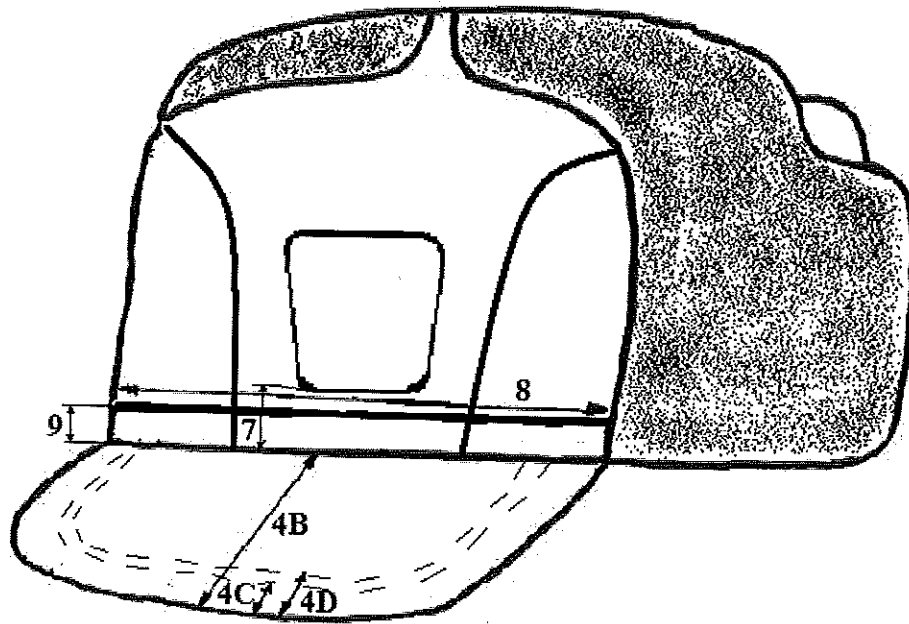
Czapki zimowe Policji tego samego rozmiaru pakowane są w kartony po 14 sztuk.

Karton o wymiarach 500x500x300 mm zabezpieczony taśmą z naklejoną etykietą zakładowa w której zawarte są następujące informacje:

- pełna nazwa zakładu z adresem,
- nazwa wyrobu,
- rozmiar,
- ilość,
- numer pakującego,
- data produkcji (rok; miesiąc).

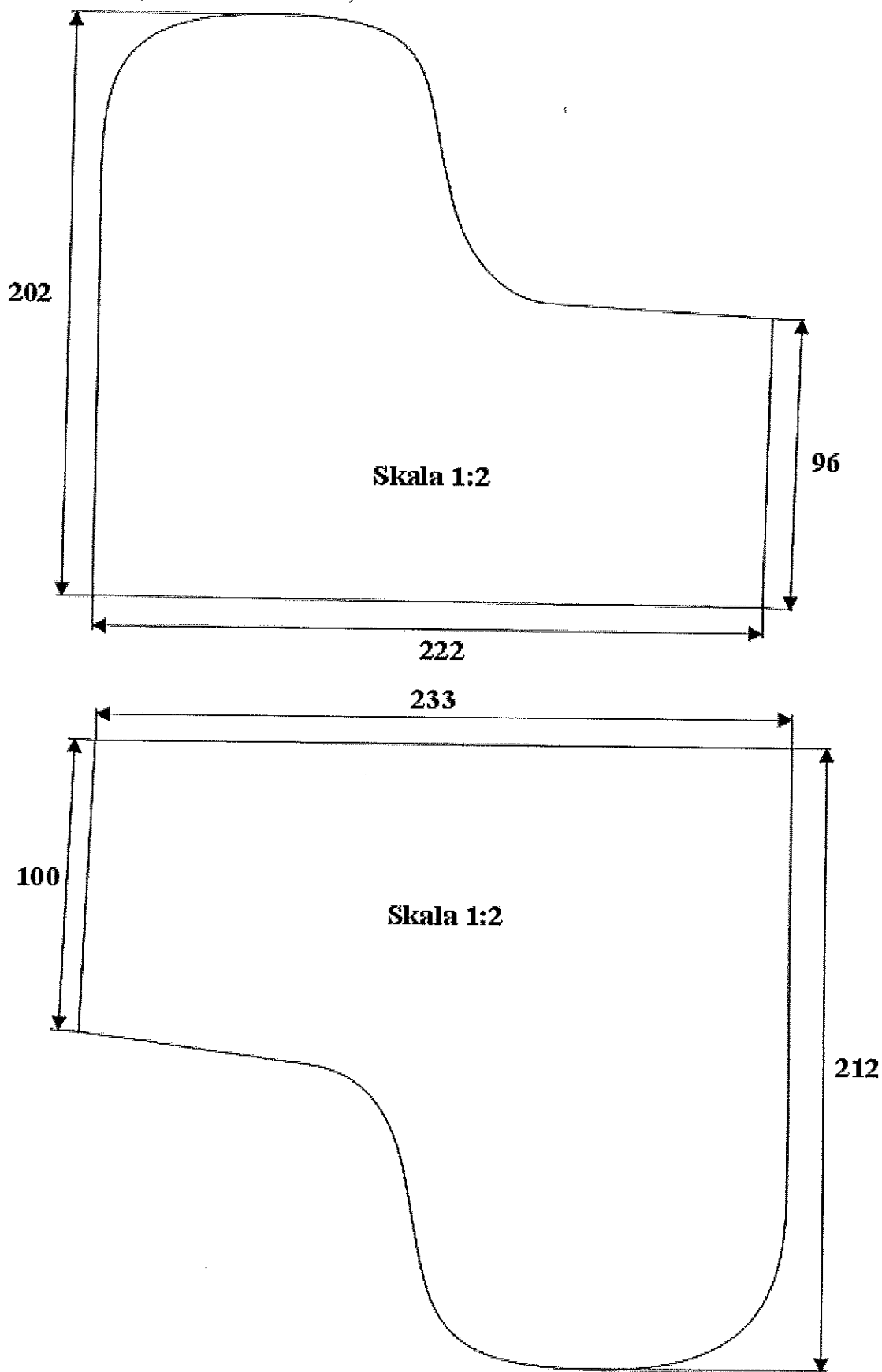
5. RYSUNKI Z WYMIARAMI

Rysunek 2. Widok z przodu czapki



Rysunek 3. Widok z boku czapki

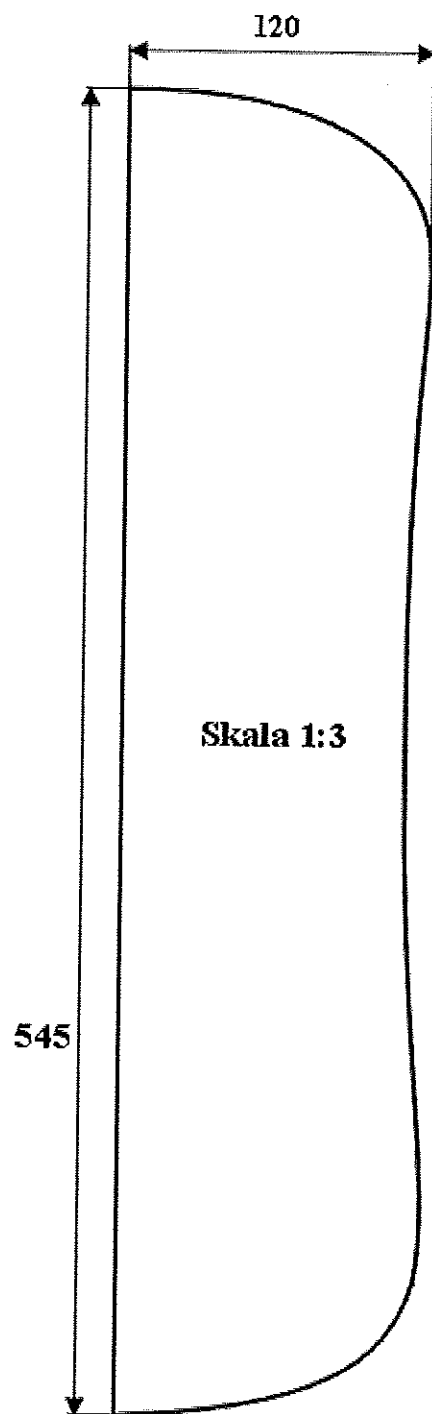
Wymiary (w milimetrach) podane na rysunkach 4, 5, 6, 7, 8, 9, 10 dotyczą rozmiaru czapki 57.
Rysunek 4. Nauszniki (tkanina zasadnicza)



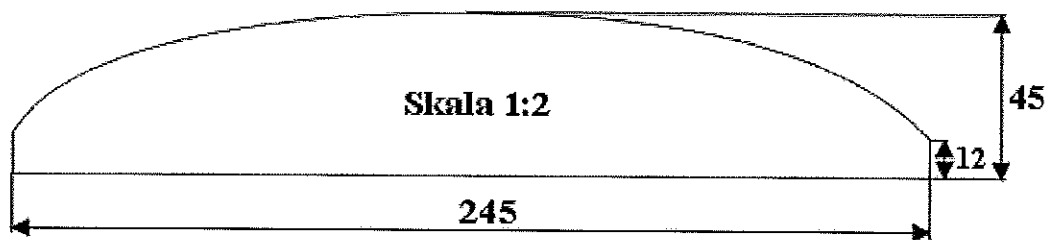
Rysunek 5. Nauszniki (dzianina futerkowa)

Właścicielem Dokumentacji Techniczno-Technologicznej DTT jest Komenda Główna Policji.
Kopiowanie dokumentacji w całości lub w części, bez zgody właściciela jest zabronione

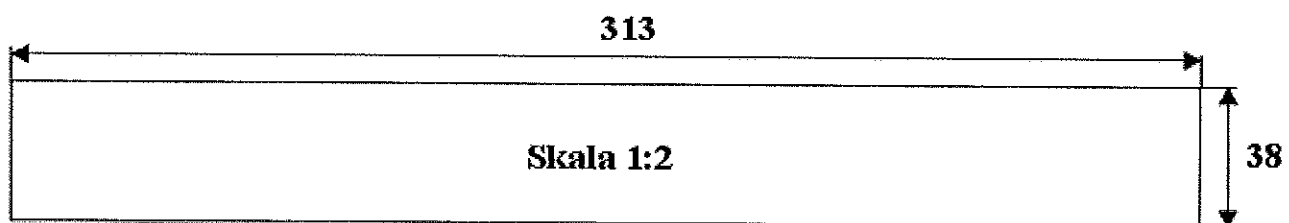
Rysunek 6. Kwatera (tkanina zasadnicza)



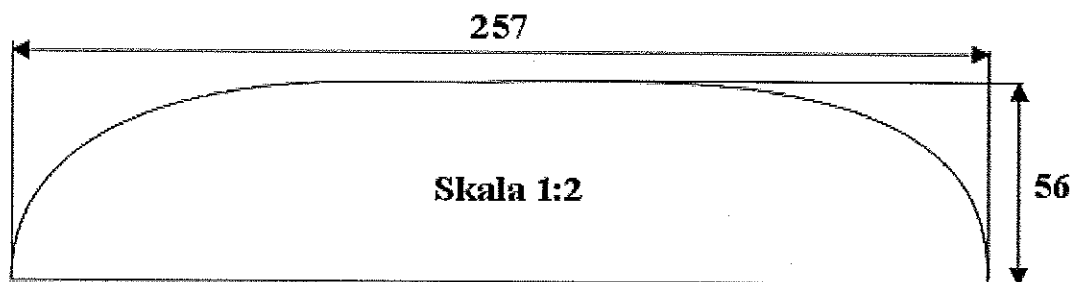
Rysunek 7. Część czołowa (tkanina zasadnicza)



Rysunek 8. Pasek (tkanina zasadnicza)



Rysunek 9. Część czołowa (dzianina futerkowa)



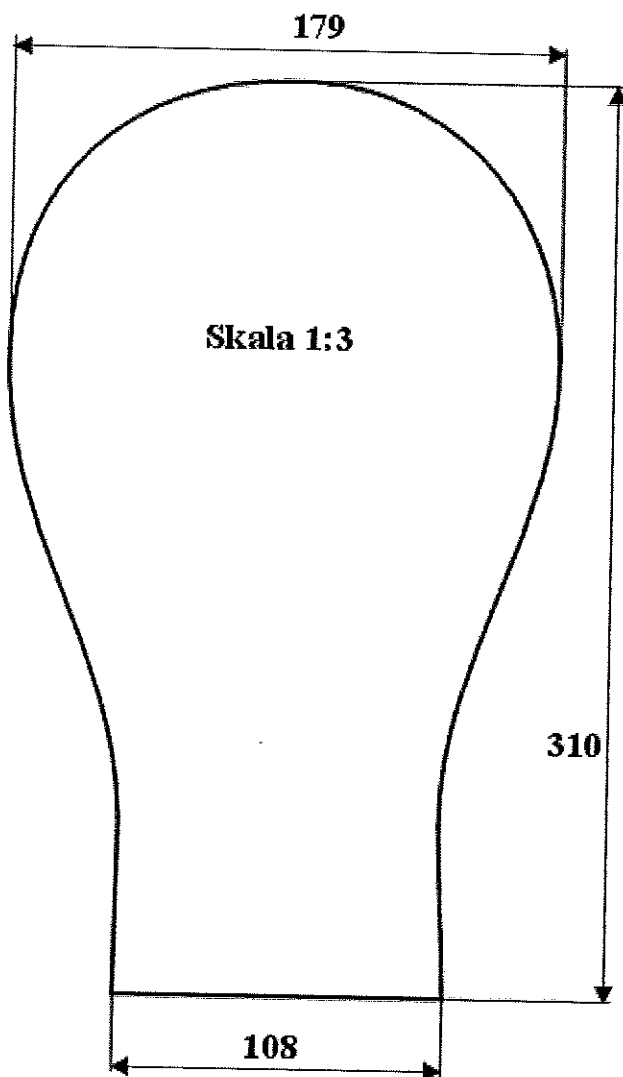
6. TABELA WYMIARÓW WYROBU GOTOWEGO

LP.	ROZMIAR	52	53	54	55	56	57	58	59	60	61	Tolerancja (+/-)
		PROCENTÓWKA	0,5	4,5	15	25	30	16	6	2	0,8	
1	Kwatera											
A	wysokość tyłu	8,2	8,4	8,6	8,8	9,0	9,2	9,4	9,6	9,8	10,0	0,2
2	Nausznik											
A	szerokość z tyłu mierzona po tkaninie	6,2	6,4	6,6	6,8	7,0	7,2	7,4	7,6	7,8	8,0	0,2
B	wysok. nausz. mierzona od wszycia do krawędzi nausznika	17,1	17,3	17,5	17,7	17,9	18,1	18,3	18,5	18,7	18,9	0,2
3	Obwód czapki wewnątrz	52,0	53,0	54,0	55,0	56,0	57,0	58,0	59,0	60,0	61,0	0,5

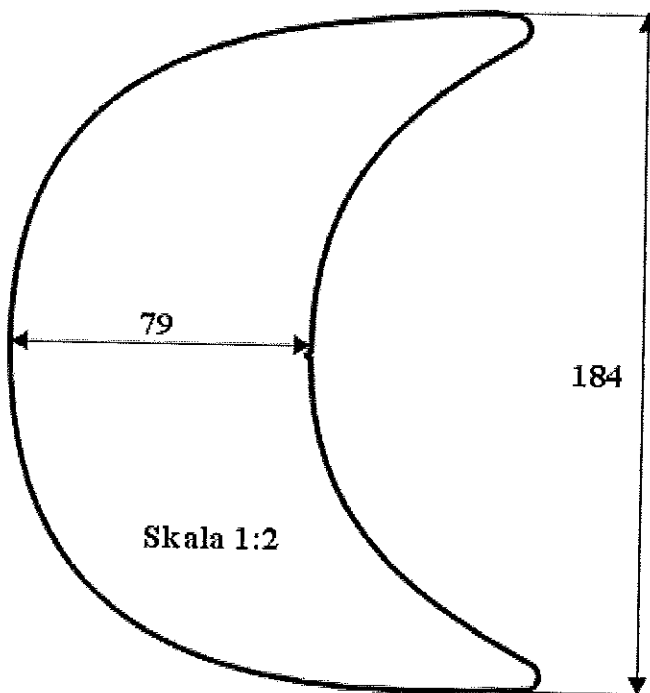
7. TABELA WYMIARÓW STAŁYCH I POMOCNICZYCH

LP.	WYMIAR MIERZONY	WYMIAR	Tolerancja (+/-)
4	Daszek		
A	szerokość	18,5	0,2
B	długość	8,0	0,2
C	odległość 1 stębnówki od brzegu daszka	1,5	0,2
D	odległość 2 stębnówki od brzegu daszka	2,5	0,2
5	Tasiemka nauszników		
A	długość tasiemki od wszycia	18,0	0,2
6	Podszewka		
A	szerokość pasa podszewki mierzona od wszycia denka do dolnej krawędzi	10,0	0,2
7	Odległość emblematu od miejsca wszycia daszka	2,3	0,2
8	Szerokość ocieplacza czola	22,5	1,0
9	Szerokość pasa w przodzie czapki	2,0	0,2

Rysunek 10. Główna



Rysunek 11. Kształt wkładu daszka. Wymiary w milimetrach.



8. ŚREDNIE ZUŻYCIE MATERIAŁÓW

LP	RODZAJ MATERIAŁU	ZUŻYCIE
1.	Tkanina zasadnicza	0,24 m ²
2.	Dzianina futerkowa	0,07 m ²
3.	Podszewka z ociepliną	0,15 m ²
4.	Ocieplina	0,17 m ²
5.	Daszek	1 szt
6.	Tasiemka konfekcyjna	0,5 m
7.	Nici szwalnicze	117 mb
8.	Orzełek	1 szt
9.	Wszywka rozmiarowa	1 szt
10.	Karton	1/14 szt
11.	Etykieta zakładowa	1/14 szt

9. DEKLARACJE I CETYFIKATY

Dokumenty wymagane do produkcji i odbioru jakościowego.

Surowce		
LP	NAZWA MATERAŁU	NAZWA DOKUMENTU
1.	Tkanina zasadnicza	Aktualne wyniki badań parametrów fizykomechanicznych z akredytowanych laboratoriów.
2.	Dzianina futerkowa	
3.	Podszewka	

Wyrób gotowy	
LP	NAZWA DOKUMENTU
1.	Deklaracja zgodności z Dokumentacją Techniczno-Technologiczną

WARUNKI I ZASADY ODBIORU WYROBU

Normy i przepisy związane

PN-83/P-84506 - Wyroby konfekcyjne – badania odbiorcze.

10. BADANIA ODBIORCZE

10.1. Warunki przedstawienia wyrobu do odbioru

- a. Badania odbiorcze przedstawia się w celu sprawdzenia zgodności wykonania wyrobu z wymaganiami Dokumentacji Techniczno-Technologicznej.
- b. Ilość partii produkcyjnych uzgadnia się z Zamawiającym.
- c. wyroby przewidziane do odbioru podlegają 100% kontroli przez komórkę Kontroli Jakości zakładu Producenta.
- d. Podstawą odbioru partii produkcyjnej jest spełnienie wymagań zawartych w punktach 3.1. i 3.2. niniejszej Dokumentacji Techniczno-Technologicznej. Każda partia wyrobu podlegająca odbiorowi powinna mieć deklarację zgodności wyrobu z Dokumentacją Techniczno-Technologiczną.

10.2. Tryb i zasady przeprowadzenia odbioru wyrobu

- a. Odbiór partii produkcyjnej wyrobu dokonuje przedstawiciel Instytutu Badawczego MSWiA w obecności przedstawiciela Zamawiającego.
- b. Przedstawiciel Instytutu Badawczego MSWiA w obecności przedstawiciela Zamawiającego wybiera metodą „na ślepo” wg PN-N-03010:1983 spośród zgłoszonych do odbioru 5% wyrobów (nie mniej niż 10 sztuk) i sprawdza zgodność ich wykonania z wymaganiami Dokumentacji Techniczno-Technologicznej.
- c. Badania odbiorcze obejmują sprawdzenie zgodności:
 - wykonania wyrobów i zastosowanych materiałów z wymaganiami pkt. 3.1 oraz pkt. 3.2.1 DTT;
 - jakości wyrobów z wymaganiami pkt. 3.2.3 DTT;
 - wymiarów wyrobów z wymaganiami pkt. 6 i 7 DTT;
 - ukompletowania, cechowania i pakowania wyrobów z wymaganiami pkt. 4

10.3. Ocena partii produkcyjnej

- a. Partię wyrobów uznaje się za pozytywną jeśli spełnia wszystkie wymagania Dokumentacji Techniczno-Technologicznej;
- b. Jeżeli partia wyrobów nie spełnia wymagań chociażby jednego punktu Dokumentacji Techniczno-Technologicznej, uznaje się ją za negatywną.

10.4. Postępowanie z partią negatywną

- a. W przypadku stwierdzenia niezgodności, przeprowadza się badanie powtórne w podwójnej ilości. Jeśli w wyniku badań powtórnych nie stwierdzono niezgodności z Dokumentacją Techniczno-technologiczną badania odbiorcze kończy się wynikiem pozytywnym i wypełnia Protokół Odbioru Technicznego.
- b. Jeśli w wyniku badań powtórnych stwierdzono choć jeden przypadek niezgodności z Dokumentacją Techniczno-Technologiczną, całą partię wyrobów zwraca się Producentowi do poprawienia. Po usunięciu niezgodności badania odbiorcze przeprowadza się jak w przypadku zgłoszenia pierwszego.

DOKUMENTACJA EKSPLOATACYJNO-NAPRAWCZA

Normy i przepisy związane

PN-P-84509 - Wyroby odzieżowe pakowanie, przechowywanie i transport (wymagania ogólne).

PN-EN-23758 - Tekstylna. Znaki informacyjne o sposobie konserwacji w postaci symboli graficznych.

11. TRANSPORT I PRZECHOWYWANIE

Załadowanie, przewóz i wyładowanie powinny odbywać się w warunkach zabezpieczających przed zamoczeniem, zabrudzeniem, uszkodzeniem mechanicznymi i chemicznymi.

Czapki zimowe Policji należy przechowywać w suchym i zamkniętym pomieszczeniu w temperaturze -25°C do $+25^{\circ}\text{C}$ i wilgotności powietrza 40% do 60%, w warunkach zabezpieczających je przed uszkodzeniem mechanicznym lub chemicznym.

12. SPOSÓB KONSERWACJI WYROBU

Oznaczenie sposobu konserwacji obejmuje następujący układ:



- nie prać,
- nie chlorować,
- nie prasować,
- można czyścić we wszystkich powszechnie stosowanych rozpuszczalnikach,
- nie wirować.

13. GWARANCJA NA WYRÓB

W okresie gwarancji naprawy wyrobu wykonywane będą bezpłatnie przez Producenta w terminie 14 dni od daty dostarczenia przedmiotu umowy do siedziby Producenta. Producent ma obowiązek określić tryb i termin odbioru wyrobu od Zamawiającego, jednak nie dłuższy niż 14 dni od momentu wpłynięcia informacji do Producenta o wystąpieniu wad w wyrobie.

Koszt dostarczenia przedmiotu umowy do naprawy i z naprawy w okresie gwarancji ponosi Producent.

Maksymalny okres przechowywania wyrobu w magazynie zgodnie z pkt 11. wynosi 24 miesiące.

Gwarancja użytkowania wyrobu wynosi 12 miesięcy od momentu wydania z magazynu.

14. WZÓR WSZYWKI

