

Załącznik 5.2

ZATWIERDZAM

D.O. DYREKTOR
BIURA LOGISTYKI POLICJI
KOMENDY GŁÓWNEJ POLICJI

~~podpis~~ Andrzej ROGALSKI
/data i podpis/

2006/01/14

KOMBINEZON OCHRONNY LETNI

„DTT-...30.../KGP/2005r”.

„ Właścicielem Dokumentacji Techniczno-Technologicznej DTT jest Komenda Główna Policji.
Kopowanie dokumentacji w całości lub w części, bez zgody właściciela jest zabronione”



Spis treści:

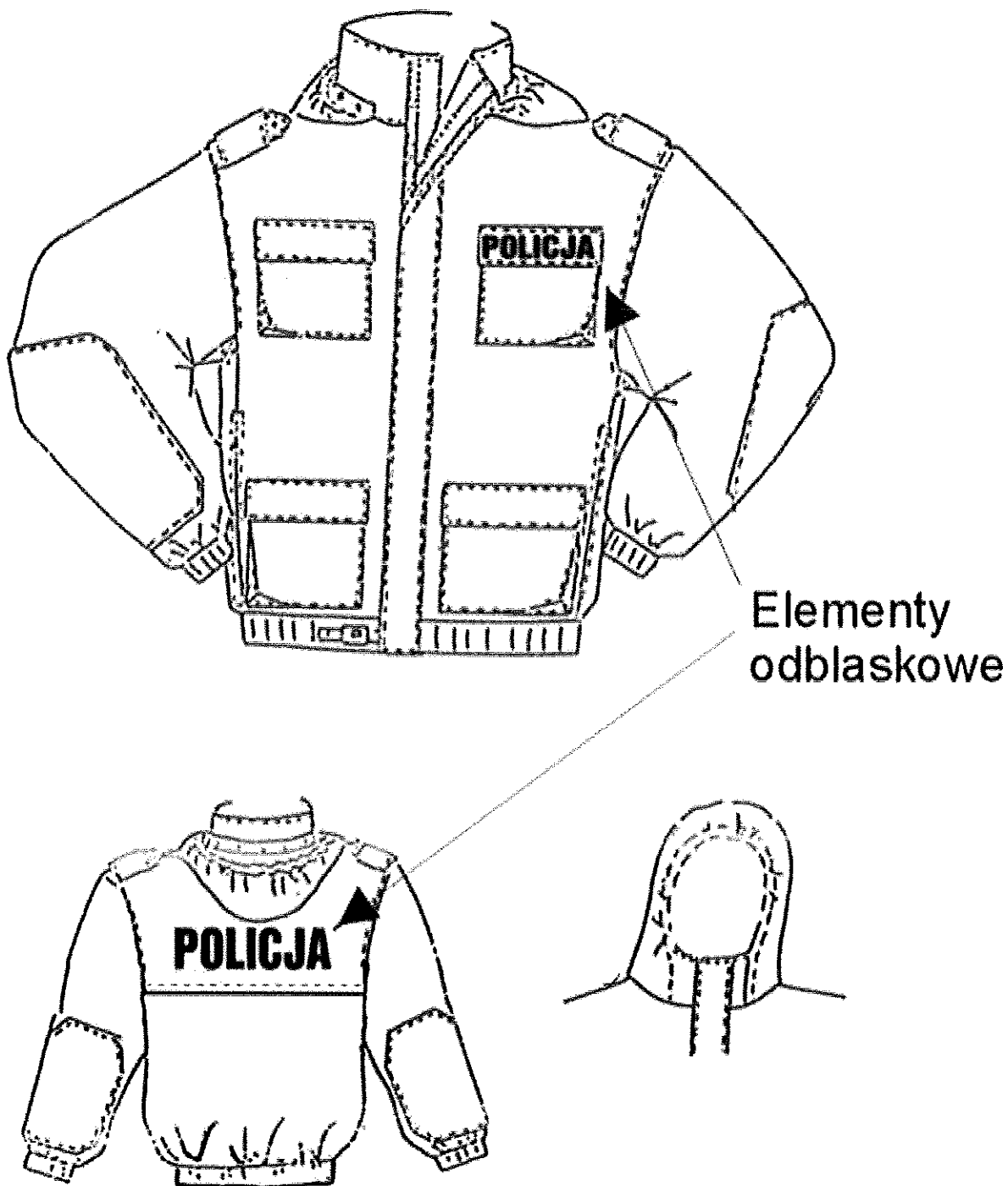
I. DOKUMENTACJA KONSTRUKCYJNO-TECHNOLOGICZNA	
1. Rysunek modelowy wyrobu	3
2. Opis ogólny wyrobu	5
3. Normy i przepisy związane	6
4. Wymagania techniczne:	
4.1. Wykaz surowców, materiałów zasadniczych i dodatków	6
4.2. Podstawowe parametry i wymiary	8
4.3. Wymagania konstrukcyjno-techniczne	8
4.4. Warunki wykonania	11
4.5. Rodzaje szwów i ściegów maszynowych	11
4.6. Dopuszczalne sztukowanie elementów	11
4.7. Tabele klasyfikacji wielkości	12
5. Zestawienie elementów składowych	
5.1. Kompletowanie	12
5.2. Cechowanie	14
5.3. Pakowanie	14
6. Rysunki techniczne:	
6.1. Wymiarowanie wyrobu	15
6.2. Wykonanie wyrobu	24
7. Tabela wymiarów wyrobu gotowego	29
8. Tabela wymiarów stałych i pomocniczych	30
9. Średnie normy zużycia materiałów zasadniczych i dodatków	31
10. Dokumenty potwierdzające spełnienie wymagań dokumentacji	32
II. WARUNKI I ZASADY ODBIORU WYROBÓW Z PRODUKCJI	33
III. DOKUMENTY EKSPLOATACYJNO-NAPRAWCZE.	34
IV. ARKUSZ EWIDENCJI WPROWADZONYCH ZMIAN	36
V. ZAŁĄCZNIKI:	
1. Wzorzec wyrobu	
2. Dokumenty potwierdzające spełnienie wymagań	

„ Właścicielem Dokumentacji Techniczno-Technologicznej DTT jest Komenda Główna Policji.
Kopiowanie dokumentacji w całości lub w części, bez zgody właściciela jest zabronione”



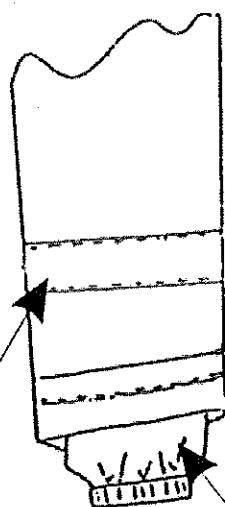
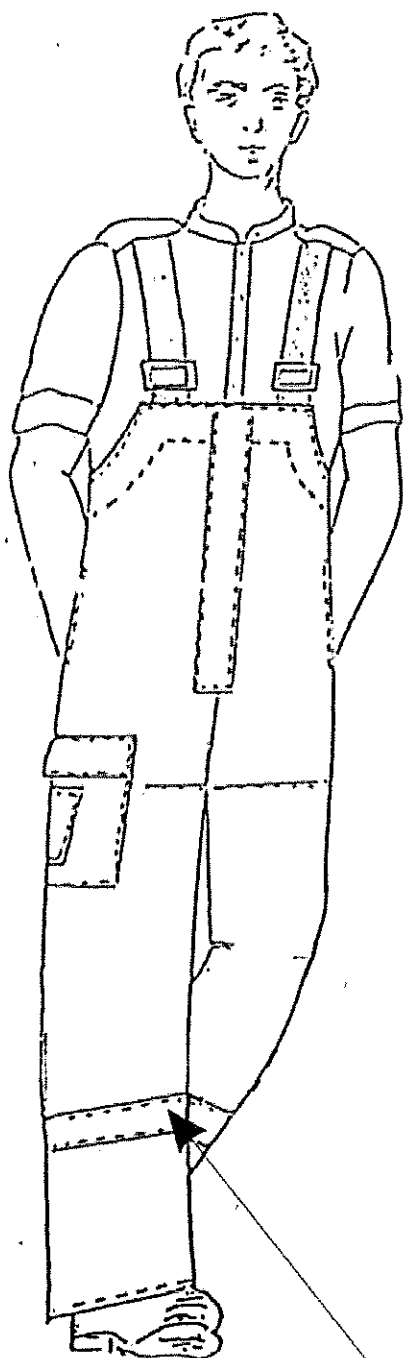
I. DOKUMENTACJA KONSTRUKCYJNO-TECHNOLOGICZNA.

1. Rysunek modelowy wyrobu BLUZA



„ Właścicielem Dokumentacji Techniczno-Technologicznej DTT jest Komenda Główna Policji.
Kopiowanie dokumentacji w całości lub w części, bez zgody właściciela jest zabronione”

SPODNIĘ



Elementy
odblaskowe

Dół nogawki
(wiatrochron)

„ Właścicielem Dokumentacji Techniczno-Technologicznej DTT jest Komenda Główna Policji.
Kopiowanie dokumentacji w całości lub w części, bez zgody właściciela jest zabronione”

2. Opis ogólny wyrobu

KOMBINEZON OCHRONNY LETNI wykonany jest z tkaniny zasadniczej czarnej, poliestrowej powlekannej mieszanką paroprzepuszczalną.

BLUZA- wykonana jest na podszewce stylonowej, zapięta z przodu na zamek błyskawiczny dwusuwakowy rozdzielczy z doszytą plisą wodoszczelnie zapiętą na całej długości na taśmę samoszczepną.

Na przodach na wysokości piersi i poniżej linii pasa naszyte kieszenie nakładane z mieszkami wykonanymi od strony szwu bocznego i patkami zapinanymi na taśmę samoszczepną. W lewym przodzie na górnej patce naszyty mały napis „POLICJA” na żółtym odblaskowym tle.

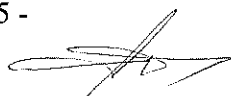
Rękawy jednoczęściowe od strony zewnętrznej wzmocnione, dołem ściągnięte gumą. Pod pachami wykonane są otwory wentylacyjne. Tył bluzy dwuczęściowy z karczkiem. Na tył karczka naszyty duży napis „POLICJA” na żółtym odblaskowym tle. Dół karczka nastebnowany na tył z pozostawieniem 4 otworów wentylacyjnych. Strona wewnętrzna karczka odszyta siatką. Na szwach barkowych umieszczone naramienniki wszywane w kulę rękawa zapinane na guziki. W szwach bocznych wykonane otwory z wszytymi zamkami. Od strony wewnętrznej bluza wykończona jest podszewką, w przodach na wysokości piersi są odszyte dwie kieszenie zapinane na zamki błyskawiczne. Dół bluzy podwinięty i wykończony taśmą gumową z dodatkowym zapięciem na klamrę zatraskową. Szwy od strony wewnętrznej uszczelnione taśmą zabezpieczającą przed przemakaniem.

SPODNIE- długie typu ogrodniczki w przodzie zapięte na zamek przykryty plisą zapiętą na taśmę samoszczepną. Spodnie powyżej pasa przedłużone karczkami, do których doszyte są szelki z taśmy gumowej zapinane na klamry zatraskowe. Na przednich częściach nogawek od strony zewnętrznej naszyte są wzmocnienia kolan; w dolnej części nogawek naszyta dookoła taśma odblaskowa w kolorze żółtym. Na prawym boku naszyta kieszeń z patką zapiętą na taśmę samoszczepną. Na kieszeni dodatkowo naszyta kieszeń - tunel .

W szwach bocznych odszyte wpuszczane kieszenie.

Tył spodni na linii pasa od strony wewnętrznej naszyty jest tunel ściągnięty taśmą gumową. W kroku wykonane otwory wentylacyjne. Dół nogawek podwinięty i przestebnowany. Od strony wewnętrznej wszyte ściągacze u dołu wykończone taśmą gumową. Szwy spodni uszczelnione taśmą zabezpieczającą przed przemakaniem.

„ Właścicielem Dokumentacji Techniczno-Technologicznej DTT jest Komenda Główna Policji.
Kopiowanie dokumentacji w całości lub w części, bez zgody właściciela jest zabronione”



3. Normy i przepisy związane

1. PN-91/P-01731 Elementy wyrobów odzieżowych
2. PN-EN ISO 3758:2005 Znaki informacyjne o sposobie konserwacji w postaci symboli graficznych.
3. PN-83/P-84501 Wyroby konfekcyjne SZWY
4. PN-83/P-84502 Wyroby konfekcyjne ŚCIEGI
5. PN-83/P-84506 Wyroby konfekcyjne. Badania odbiorcze
6. PN-85/P-84507 Wyroby konfekcyjne. Stopnie jakości
7. PN-P-84509 Wyroby odzieżowe. Pakowanie, przechowywanie i transport.
8. PN-P-84518 Wyroby odzieżowe. Terminologia
9. PN-90/P-84531 Wyroby konfekcyjne. Oznaczenia.
10. PN-90/P-84530 Wyroby konfekcyjne. Składanie
11. PN-P-84504 Wyroby odzieżowe. Wielkości
12. PN-EN 471 Odzież ostrzegawcza o intensywnej widzialności.

4. Wymagania techniczne

4.1. Wykaz surowców, materiałów zasadniczych i dodatków

Tkaniny i dodatki.

Tkaniny:

L.p.	Nazwa tkaniny	Uwagi
1.	Tkanina zasadnicza poliestrowa powlekana mieszanką paroprzepuszczalną	W kolorze czarnym
2.	Podszewka stylonowa	W kolorze czarnym
3.	Siatka poliestrowa	W kolorze czarnym
4.	Włóknitex bez kleju	
5.	Włóknitex z klejem	

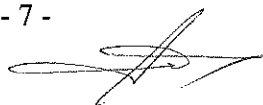
„ Właścicielem Dokumentacji Techniczno-Technologicznej DTT jest Komenda Główna Policji.
Kopiowanie dokumentacji w całości lub w części, bez zgody właściciela jest zabronione”



Dodatki:

L.p.	Nazwa dodatku i symbol	Uwagi
1.	Zamek dwusuwakowy rozdzielczy	długość wg wzrostu
2.	Zamek nierozdzielczy kostkowy 28 cm	długość do boku bluzy
3.	Zamek nierozdzielczy kostkowy 38 cm	długość do spodni
4.	Taśma zamkowa „ 3 „	bluza zapięcie kieszeni wewnętrznych
5.	Nici	120
6.	Pas parciany 2 cm	bluza
7.	Suwak do zamka	bluza
8.	Guma 2,5 cm	rękaw
9.	Guma 2,5 cm	nogawki spodni
10.	Guma 2,5 cm	dół kurtki
11.	Guma 3 cm	pas spodni
12.	Guma 1 cm	kaptur
13.	Guma 4 cm	szelki spodnie
14.	Taśma samoszczepna ostra i miękka 2 cm	bluza
15.	Taśma samoszczepna ostra i miękka 2 cm	spodnie
16.	Klamra zatrzaskowa 2 cm tworzywowa	bluza
17.	Klamra zatrzaskowa 4 cm tworzywowa	spodnie
18.	Guziki 1,5 cm	
19.	Taśma do klejenia szwów	bluza + spodnie
20.	Napis POLICJA duży	tył - karczek
21.	Napis POLICJA mały	patka
22.	Przepis prania	
23.	Taśma odblaskowa 5 cm	nogawki spodni
24.	Rozmiar	
25.	Worek foliowy	
26.	Firmówka	
27.	Metka	
28.	Naklejka na worek	

„ Właścicielem Dokumentacji Techniczno-Technologicznej DTT jest Komenda Główna Policji.
Kopiowanie dokumentacji w całości lub w części, bez zgody właściciela jest zabronione”



4.2 Podstawowe parametry i wymiary

Zgodnie z warunkami technicznymi parametry wyrobu klasyfikują go do odzieży służbowej wodoodpornej i paroprzepuszczalnej.

4.3 Wymagania konstrukcyjno-techniczne

Zgodnie z pkt 5.1, tabelą wymiarów pkt 7 i pkt.8 i wykonanymi badaniami.

Tkanina zasadnicza poliestrowa powlekana mieszanką paroprzepuszczalną

L.p.	Wskaźnik	Jednostka	Wartość	Metoda
1.	Masa powierzchniowa	g/m ²	170±25	PN-EN ISO 2286-2:1999
2.	Siła zrywająca	daN	Nie mniej niż	PN-EN ISO 1421:2001
	-wzdłuż		125	
	-wszerz		85	
3.	Wodoszczelność		Nie mniej niż	PN-EN 20811:1997
	- przed praniem	hPa	250	
	- po 5 praniach wodnych	hPa	250	
4.	Opór przenikania pary wodnej Ret	m ² Pa/W	Poniżej 30	PN-EN 31092:1998
5.	Odporność wybarwień:		Nie mniej niż	
	- światło		4	PN-ISO 105-B02/Apl:2002
	- pranie		4	PN-EN ISO 105C01:1997
	- tarcie suche i mokre		4	PN-EN ISO 105-X12:2005
	- pot		4	PN-EN ISO 105-E04:1999

Podszewka stylonowa

L.p.	Wskaźnik	Jednostka	Wartość	Metoda
1.	Masa powierzchniowa	g/m ²	60±15	PN-ISO 3801:1993
2.	Siła zrywająca	daN	Nie mniej niż	PN-EN ISO 13934-1:2002
	- osnowa		48	
	- wątek		38	
3.	Odporność wybarwień:		Nie mniej niż	
	- pranie		4	PN-EN ISO 105C01:1997
	- tarcie suche i mokre		3	PN-EN ISO 105-X12:2005
	- pot		4	PN-EN ISO 105-E04:1999

„ Właścicielem Dokumentacji Techniczno-Technologicznej DTT jest Komenda Główna Policji.
Kopiowanie dokumentacji w całości lub w części, bez zgody właściciela jest zabronione”

Napis POLICJA duży i mały
Taśma odblaskowa

L.p.	Wskaźnik	Wielkość	Metoda badań
1.	Minimalna gęstość powierzchniowa współczynnika odblasku cd/ (lx-m ²)	Wg PN-EN 471:2005 klasa 2	CIE 54.2:2001
2.	Gęstość powierzchniowa współczynnika odblasku cd/ (lx-m ²) kąąt obserwacji - 12' kąąt oświetlenia - 5° po działaniu czynników zewnętrznych wg PN-EN 471:2005 (75 cykl prania w temp.60°C)	> 100	PN-EN 471:2005

4.3.1 Ogólne wymagania konstrukcyjne.

Wyrób powinien charakteryzować się:

1. Dobrą układalnością.
2. Odpornością na deformację, wypychanie.
3. Przewiewnością i higroskopijnością.
4. Odpornością na działanie czynników fizykochemicznych.
5. Stabilnością kształtów po praniu i czyszczeniu chemicznym.
6. Estetycznym wykonaniem - szwy ciągłe, wytrzymałe, wykonane prawidłowo / bez marszczeń i wyciągnięć /, z prawidłowym wiązaniem ściegu w szwie. Przeszycie na początku i na końcu zabezpieczone przed pruciem.
7. Wodoszczelnością - wodoszczelność szwów łączących poszczególne elementy wyrobu zapewnia się poprzez zastosowanie przyklejonej taśmy uszczelniającej, która:
 - musi być umieszczona pośrodku szwów;
 - nie może mieć żadnych połączeń sztywnych, musi mieć minimalną ilość połączeń;
 - nie może wykazywać jakichkolwiek oznak odklejania się;
 - powinna posiadać wskaźnik wodoszczelności, co najmniej na poziomie wodoszczelności tkaniny.Szczególnej uwadze i kontroli podlegają szwy krzyżowe.

„ Właścicielem Dokumentacji Techniczno-Technologicznej DTT jest Komenda Główna Policji.
Kopiowanie dokumentacji w całości lub w części, bez zgody właściciela jest zabronione”



4.3.2 Wymagania dotyczące jakościowania.

Stopnie jakości wg PN-85/P-84507

Stopień jakości jest to ocena udatności produkcyjnej, ustalona na podstawie wyników kontroli dla każdej sztuki odzieży.

Stopnie jakości - wymagania ogólne:

Wyroby powinny spełniać następujące wymagania:

1. Wymagania wyrobu zgodnie z obowiązującymi zasadami obróbki technologicznej stosowanej dla wyrobów określonych grup asortymentowych, podanymi w dokumentacji techniczno-technologicznej.
2. Zastosowanie podstawowych materiałów odzieżowych i dodatków o sprawdzonych wskaźnikach użytkowych, zgodnych z obowiązującymi normami przedmiotowymi lub warunkami technicznymi.

Zasady ustalania błędów

Przy ustalaniu liczby błędów należy przestrzegać następujących zasad:

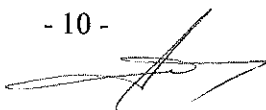
- ocenę organoleptyczną należy przeprowadzać wzrokowo, przy odbitym świetle / nie pod światło/, na wierzchniej stronie wyrobu swobodnie, płasko rozłożonego na stole o jasnej i gładkiej powierzchni lub zawieszono na manekinie lub wieszaku.
- za błędy mało widoczne uznaje się błędy dostrzegalne z odległości 1 m.
- za błędy widoczne uznaje się błędy dostrzegalne z odległości 1 m.
- za błędy wyraźnie widoczne uznaje się błędy dostrzegalne z odległości powyżej 1 m.
- przy ustaleniu liczby błędów nie uwzględnia się błędów występujących w miejscach niewidocznych, np: spodnią część wyłogów, część elementów przykrytą łatą kieszeniową.

Rodzaje błędów:

Niedopuszczalne błędy konfekcyjne:

1. Skrzywienie krawędzi: przodu, wyłogów kołnierza, dołu wyrobu.
2. Skrzywienie stebnówek.
3. Różne długości jednakowych elementów wyrobu: przodu, nogawek, rękawów i pozostałych elementów.
4. Różne szerokości elementów: kołnierza, wyłogów, mankietów, patek.
5. Niejednakowa długość rożków oraz skrzywienie krawędzi kołnierza.
6. Odchylenie od symetrycznego rozmieszczenia cięć zaszepek, fałd, kieszeni.
7. Nieprawidłowo wykonane lub źle rozmieszczone dziurki.
8. Nieprawidłowo wszyte rękawy.
9. Widoczna substancja klejowa na zewnątrz wyrobu.
10. Nieprawidłowe ściegi - nieprawidłowe wiązanie ściegu widoczne na zewnątrz wyrobu.

„ Właścicielem Dokumentacji Techniczno-Technologicznej DTT jest Komenda Główna Policji.
Kopировanie dokumentacji w całości lub w części, bez zgody właściciela jest zabronione”



Niedopuszczalne błędy tkanin:

1. Nieprzeplecenia osnowowe i wątkowe.
2. Nieprawidłowy przeplot (pojedynczych nitki).
3. Blizny (brakujące nitki): jednonitkowe osnowowe i wątkowe.
4. Zabrudzenia wielonitkowe.
5. Zabrudzenia jednonitkowe.

Błędy dopuszczalne:

Za błędy dopuszczalne uważa się:

1. Błędy tkanin występujące w miejscach niewidocznych, np.:
 - spodnia część kołnierza, mankietów, patek, paska,
 - podwinięcia kieszeni,
 - część elementu przykryta łąką kieszeniową, wewnętrzne części nogawek.

Postępowanie z wyrobem niezgodnym z wymaganiami normy.

Wyrób uznany za niezgodny z wymaganiami normy dla najniższego stopnia jakości, a nadający się do użytku, zgodnie z przeznaczeniem może być dopuszczony do odbioru na podstawie umowy pomiędzy producentem i odbiorcą, przy spełnieniu następujących warunków:

- z zachowaniem najniższych dopuszczalnych wartości podstawowych wskaźników użytkowych zawartych w normach przedmiotowych lub dokumentacji techniczno-technologicznej,
- oznakowania na przywieszce „wyrób niepełnowartościowy”.
- podania podstawowych przyczyn zakwalifikowania wyrobów do niepełnowartościowych.
- zastosowanie upustów cenowych zgodnie z odnośnymi przepisami.

4.4 Warunki wykonania

Maszyny i urządzenia do wykonania wyrobu:

Stebnowki, overlok 3 nitkowy, overlok 5 nitkowy, dziurkarka, guzikarka, ryglówka, maszyna do podklejania szwów, praska pneumatyczna do wybijania otworów wentylacyjnych, numerator do numerowania elementów, tester do sprawdzania wodoszczelności szwów.

4.5. Rodzaje szwów i ściągów maszynowych.

Szwy według PN 83/P-84501

Ściąg według PN 83/P-84502

Zastosowanie szwów i ściągów szczegółowo opisano w pkt.6.1.

„ Właścicielem Dokumentacji Techniczno-Technologicznej DTT jest Komenda Główna Policji.
Kopiowanie dokumentacji w całości lub w części, bez zgody właściciela jest zabronione”

4.6. Dopuszczalne sztukowanie elementów.

Nie przewiduje się sztukowania elementów.

4.7 Tabela klasyfikacji wielkości

Obwód klatki piersiowej.	Wzrost	Obwód pasa
86	163-171-179-187	76
92	163-171-179-187-195	82
98	163-171-179-187-195	88
104	163-171-179-187-195	94
110	163-171-179-187-195	100
116	171-179-187-195	106
122	171-179-187-195	112

Dopuszcza się rozmiary nietypowe / wymiary zgodne z zasadami stopniowania /.

5. Zestawienie elementów składowych

5.1 Kompletowanie

Tkanina zasadnicza – bluza

L.p.	Wyszczególnienie elementów	Ilość części
1.	Przód	2
2.	Obłożenie przodu	2
3.	Listwa przodu	2
4.	Kieszka dolna	2
5.	Patka kieszeni dolnej	4
6.	Kieszka górna	2
7.	Patka kieszeni górnej	4
8.	Część dolna tyłu	1
9.	Karczka	1
10.	Odszycie karczka z siatki	1
11.	Rękaw	2
12.	Wzmocnienie rękawa	2
13.	Kaptur część dolna	1
14.	Kaptur część górna	1
15.	Obłożenie kaptura	1
16.	Obłożenie dołu kaptura	1
17.	Stójka	2
18.	Wieszak	1
19.	Pagony	4

„ Właścicielem Dokumentacji Techniczno-Technologicznej DTT jest Komenda Główna Policji.
Kopowanie dokumentacji w całości lub w części, bez zgody właściciela jest zabronione”

Podszewka – bluza

L.p.	Wyszczególnienie elementów	Ilość części
1.	Przód	2
2.	Tył	1
3.	Kieszenie	2
4.	Rękawy	2
5.	Kaptur część dolna	1
6.	Kaptur część górna	1

Tkanina zasadnicza – spodnie

L.p.	Wyszczególnienie elementów	Ilość części
1.	Nogawka przednia część górna	2
2.	Wzmocnienie kolan	2
3.	Nogawka przednia część dolna	2
4.	Nogawka tylna część górna	2
5.	Nogawka tylna część dolna	2
6.	Wiatrochron przód	2
7.	Wiatrochron tył	2
8.	Listwa przodu lewego	1
9.	Obłożenie przodu karczka	2
10.	Obłożenie tyłu karczka	2
11.	Worek kieszeniowy	4
12.	Kieszeń	1
13.	Patka kieszeni	2
14.	Kieszeń tunel	1
15.	Listewka krocza - przodu	1
16.	Listewka przodu prawego	1
17.	Tunel - tył	1

Włóknitex bez kleju – bluza i spodnie

L.p.	Wyszczególnienie elementów	Ilość części
1.	Patki kieszeniowe do bluzy i spodni	5
2.	Pagony	2

Włóknitex z klejem – bluza

L.p.	Wyszczególnienie elementów	Ilość części
1.	Listwa przodu	1

Siatka poliestrowa - bluza

L.p.	Wyszczególnienie elementów	Ilość części
1.	Karczek tył	1

„ Właścicielem Dokumentacji Techniczno-Technologicznej DTT jest Komenda Główna Policji.
Kopiowanie dokumentacji w całości lub w części, bez zgody właściciela jest zabronione”

5.2 Cechowanie

Treść etykiety papierowej.

Treść firmówki wszytej do bluzy i spodni:

Etykieta winna zawierać następujące dane:

- a) znak i nazwę producenta.
- b) oznaczenie klasyfikacyjne
- c) nazwa wyrobu.
- d) symbol tkaniny.
- e) rok produkcji
- f) wielkość wyrobu.

- a) nazwa producenta
- b) oznaczenie klasyfikacyjne
- c) nazwa wyrobu
- d) symbol tkaniny
- e) nr zlecenia i rok produkcji
- f) wielkość wyrobu
- g) przepis prania i konserwacji

Etykiety papierową producenta o treści jak wyżej należy zaplombować :
w bluzie- w guzik kaptura

5.3 Pakowanie

Bluza- zasunąć zamek, zapiąć plisę przodu, rękawy założyć na tył i złożyć na połowę długości bluzy.

Spodnie- złożyć po szwie bocznym, oraz dwukrotnie na całej długości.

Bluzę z dopiętym kapturem oraz spodnie włożyć do worka foliowego i zgrzać z widoczną treścią etykiety papierowej.

Na życzenie zamawiającego kombinezony mogą być pakowane po 5 szt. w danym rozmiarze do worka foliowego.

Opakowanie zabezpiecza wyrób przed ewentualnymi uszkodzeniami i zabrudzeniami w celu zachowania własności użytkowej.

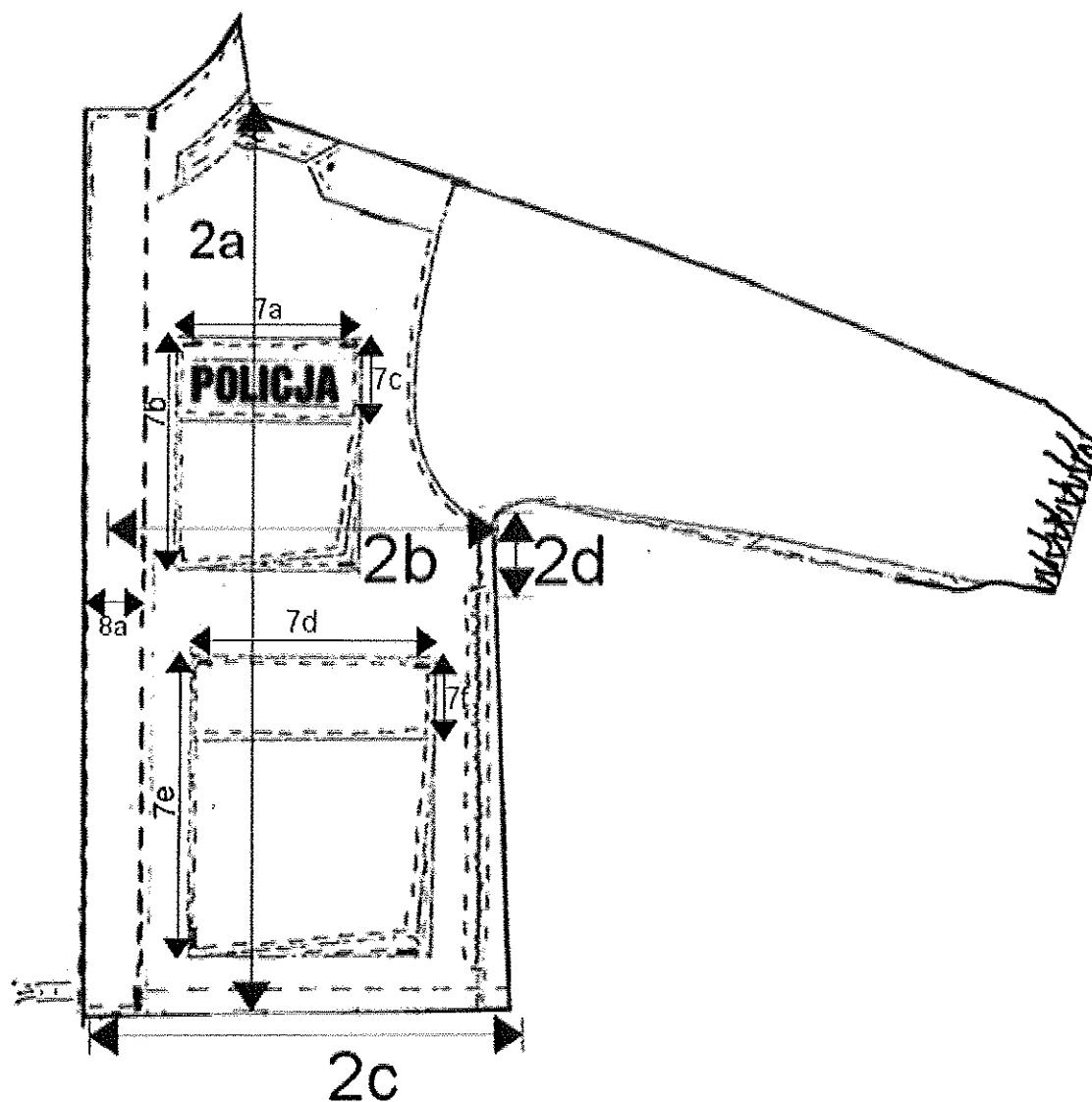
Wyrób gotowy dostarczany klientowi jest zabezpieczony przed wpływami atmosferycznymi / pojazd z zabudową zamkniętą /

„ Właścicielem Dokumentacji Techniczno-Technologicznej DTT jest Komenda Główna Policji.
Kopiowanie dokumentacji w całości lub w części, bez zgody właściciela jest zabronione”



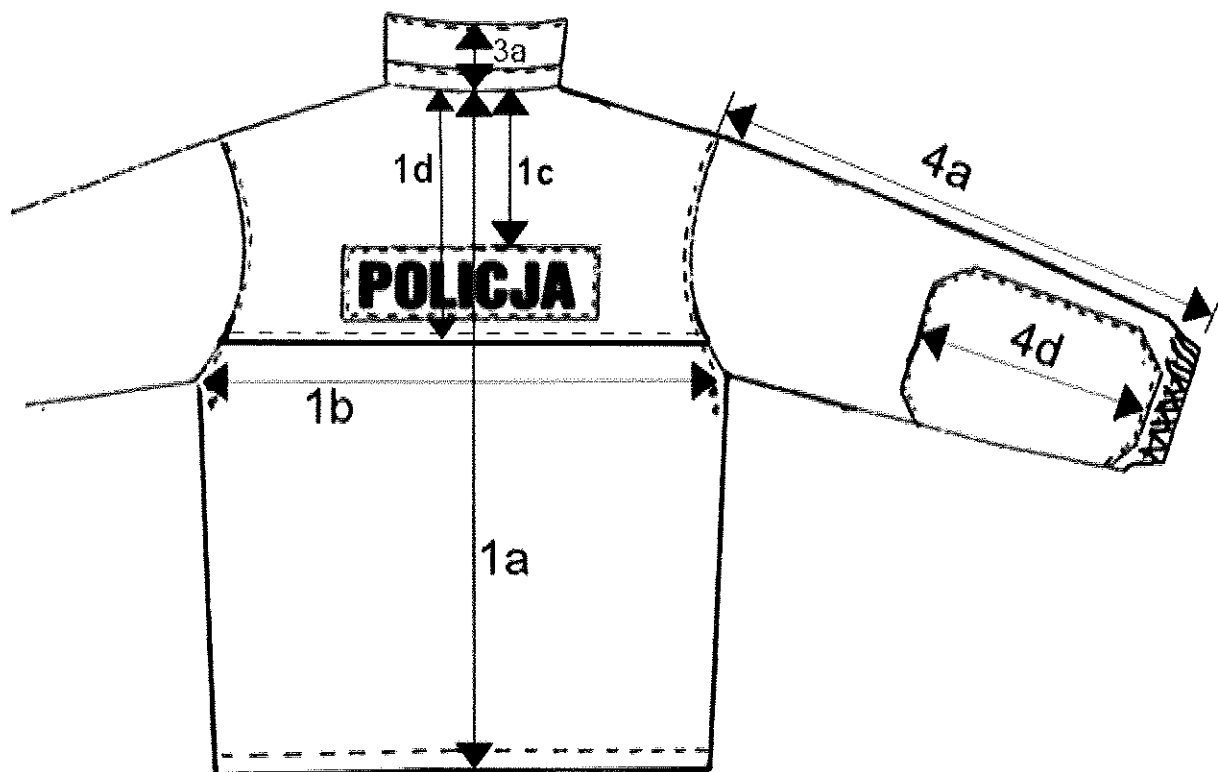
6. Rysunki techniczne:

6.1 Wymiarowanie wyrobu



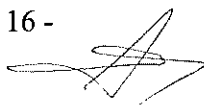
Przód kurtki

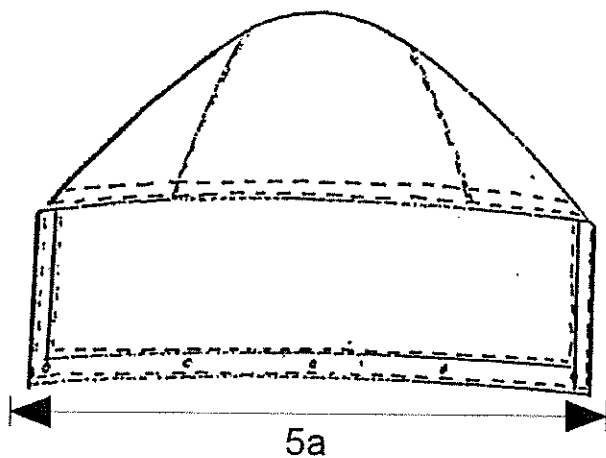
„ Właścicielem Dokumentacji Techniczno-Technologicznej DTT jest Komenda Główna Policji.
Kopiowanie dokumentacji w całości lub w części, bez zgody właściciela jest zabronione”



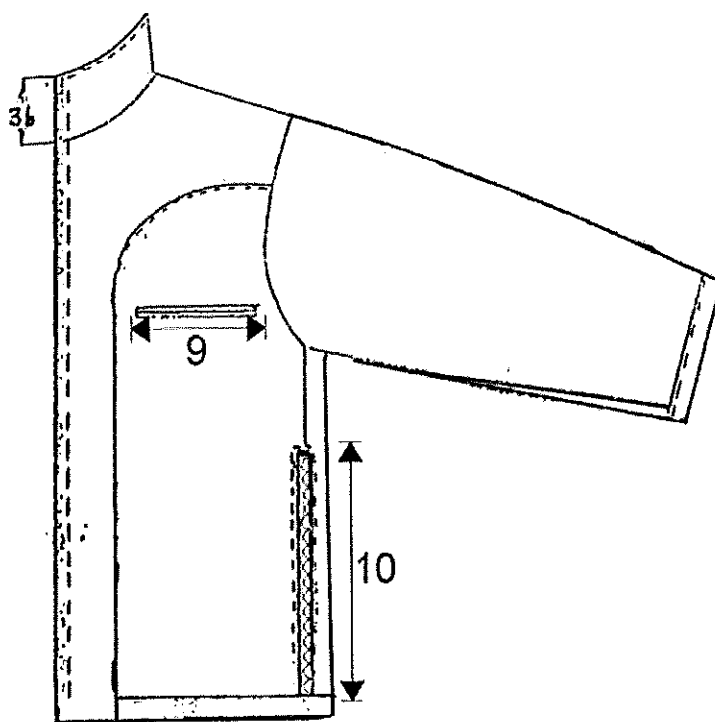
Tył kurtki

„ Właścicielem Dokumentacji Techniczno-Technologicznej DTT jest Komenda Główna Policji.
Kopiowanie dokumentacji w całości lub w części, bez zgody właściciela jest zabronione”





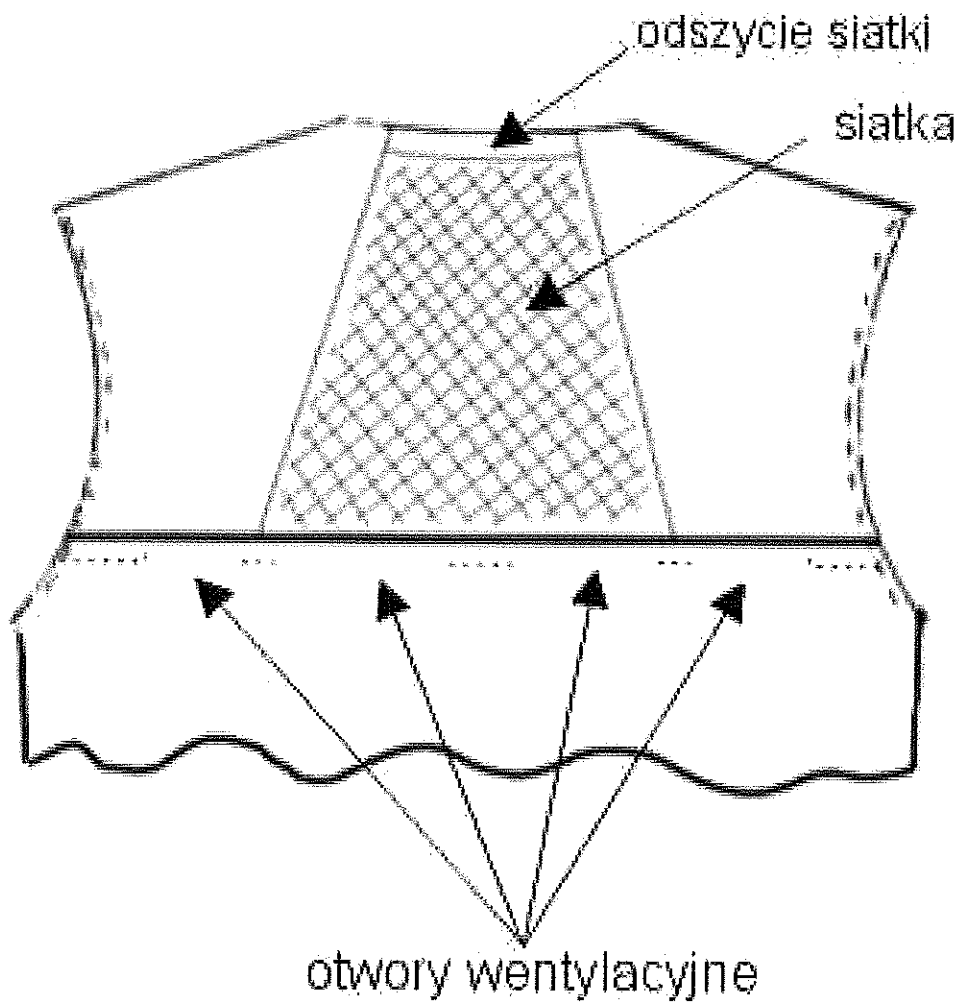
Kaptur



Podszevka – przód

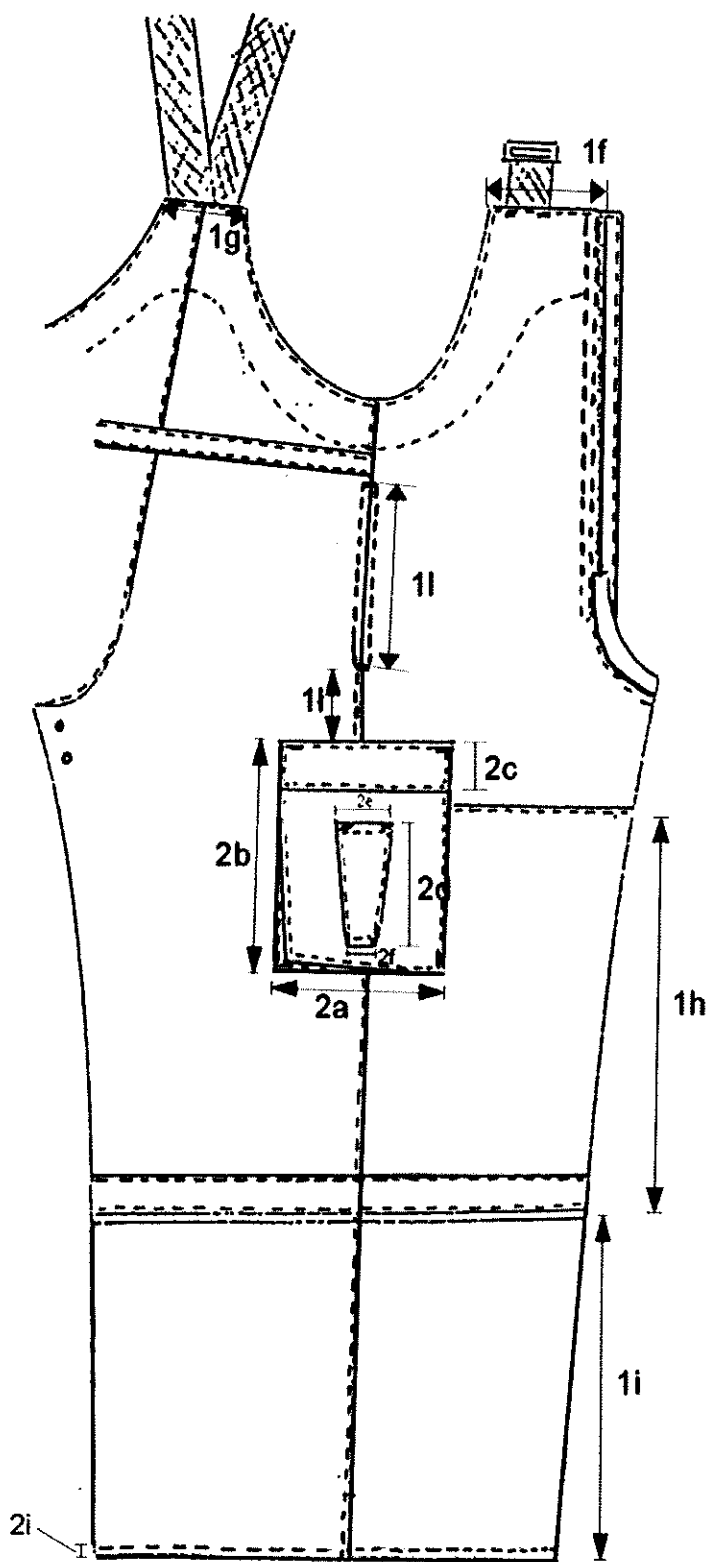
„ Właścicielem Dokumentacji Techniczno-Technologicznej DTT jest Komenda Główna Policji.
Kopiowanie dokumentacji w całości lub w części, bez zgody właściciela jest zabronione”





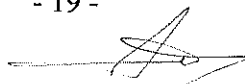
Spód karczka

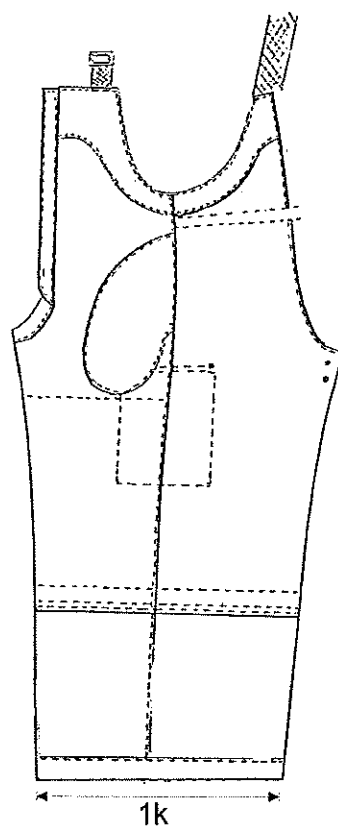
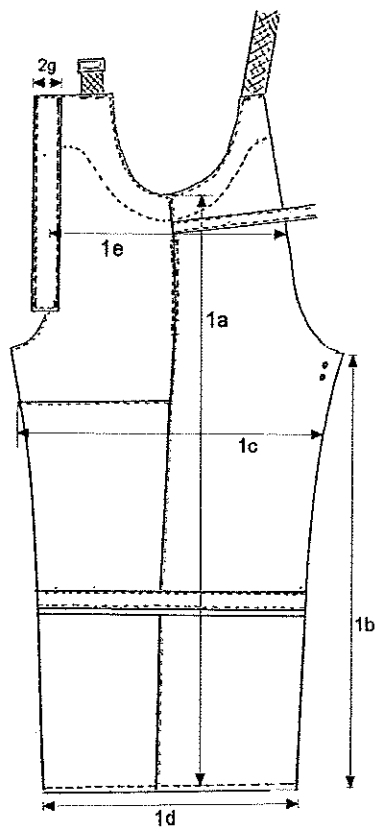
„ Właścicielem Dokumentacji Techniczno-Technologicznej DTT jest Komenda Główna Policji.
Kopiowanie dokumentacji w całości lub w części, bez zgody właściciela jest zabronione”



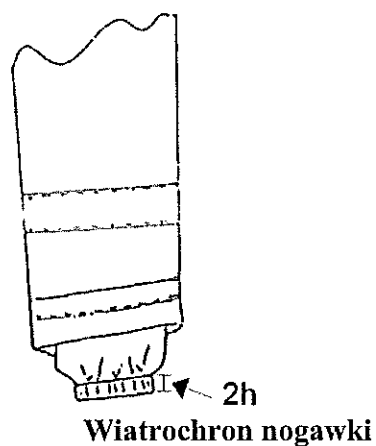
Spodnie - wierzch

„ Właścicielem Dokumentacji Techniczno-Technologicznej DTT jest Komenda Główna Policji.
Kopiowanie dokumentacji w całości lub w części, bez zgody właściciela jest zabronione”



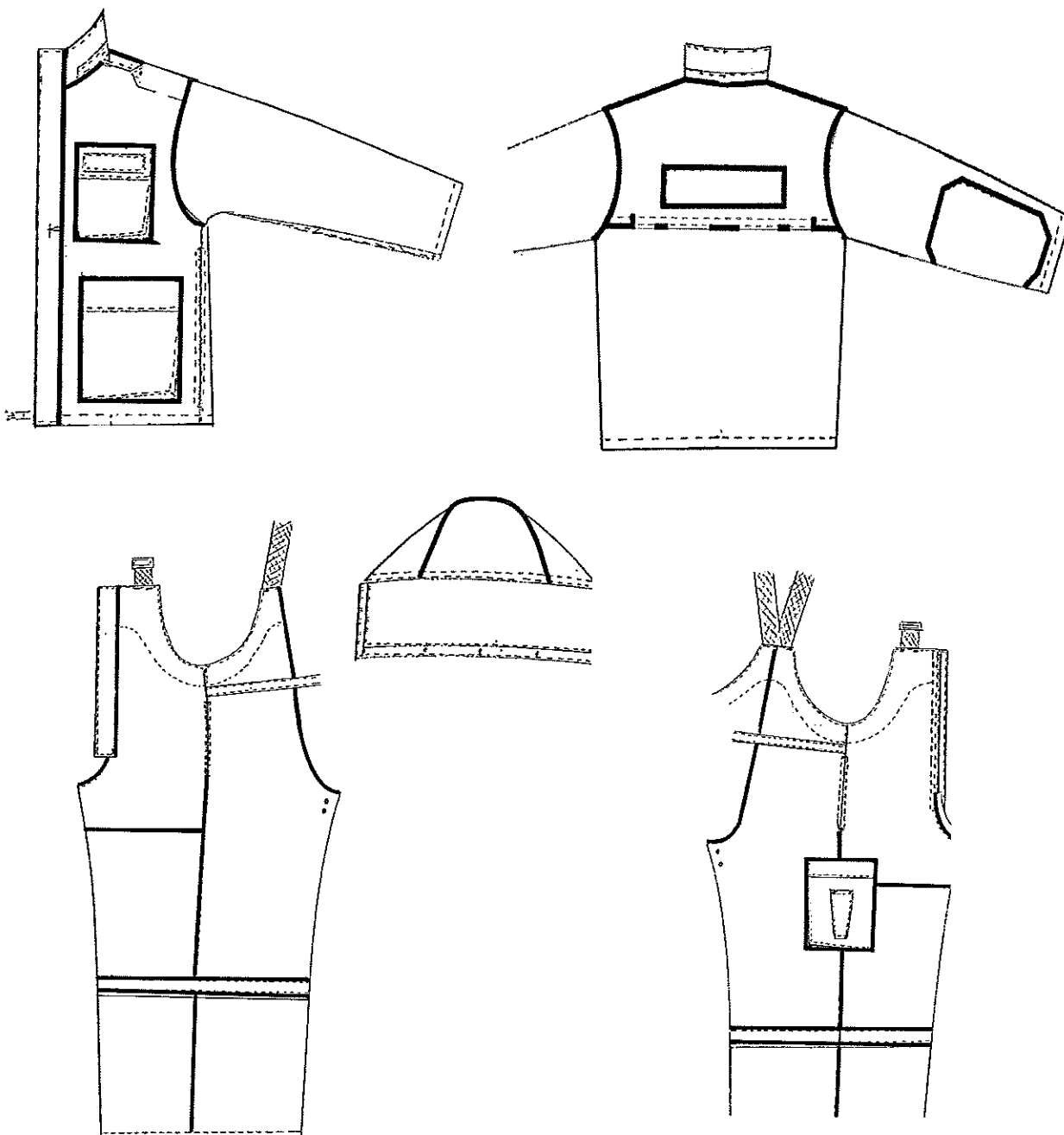


Spodnie - spód prawy i lewy bok



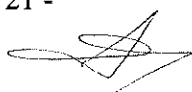
Wiatrochron nogawki

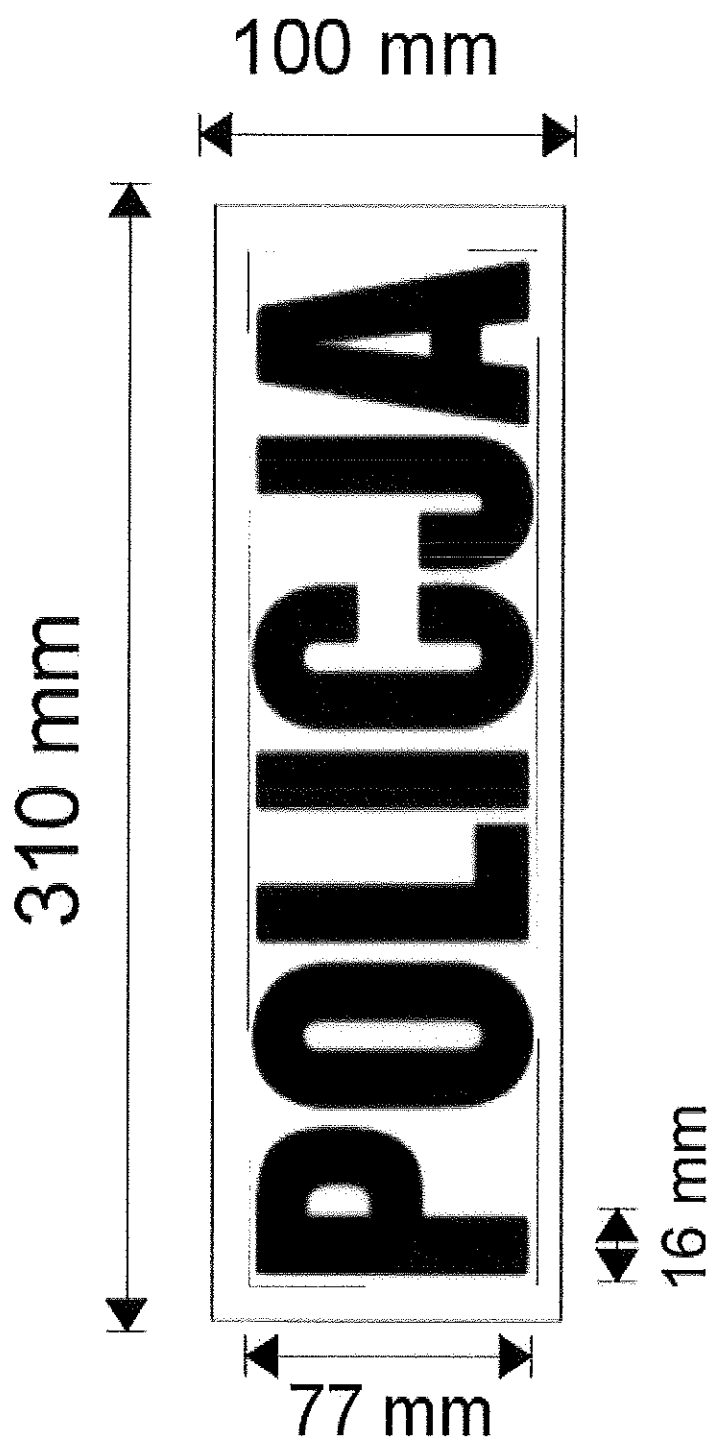
„ Właścicielem Dokumentacji Techniczno-Technologicznej DTT jest Komenda Główna Policji.
Kopiowanie dokumentacji w całości lub w części, bez zgody właściciela jest zabronione”



Obszary podklejania szwów: kurtka, spodnie, kaptur

„ Właścicielem Dokumentacji Techniczno-Technologicznej DTT jest Komenda Główna Policji.
Kopiowanie dokumentacji w całości lub w części, bez zgody właściciela jest zabronione”





Napis POLICJA duży

„ Właścicielem Dokumentacji Techniczno-Technologicznej DTT jest Komenda Główna Policji.
Kopiowanie dokumentacji w całości lub w części, bez zgody właściciela jest zabronione”



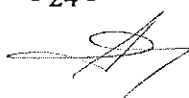
Napis POLICJA mały

„ Właścicielem Dokumentacji Techniczno-Technologicznej DTT jest Komenda Główna Policji.
Kopiowanie dokumentacji w całości lub w części, bez zgody właściciela jest zabronione”

6.2 Wykonanie wyrobu

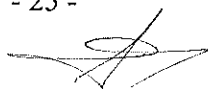
L.p.	Kolejność operacji	Oznaczenie szwu/ściegu	Uwagi
1.	Rozkrój elementów	-	wg układów kroju i znaków na szablonach
Wykonanie kombinezonu			
BLUZA			
2.	Naszycie napisu POLICJA na lewej patce kieszeniowej	5.04.03/301	wg oznaczenia
3.	Naszycie taśmy samoszczepnej na patki górne i dolne oraz na kieszenie	5.04.03/301	wg szablonu pomocniczego
4.	Odszycie patek kieszeniowych górnych i dolnych oraz pagonów	1.01.01/301	szer. szwu od krawędzi 0,6 cm wywrócić patki na prawą stronę
5.	Stebnowanie patek górnych i dolnych, a także pagonów	8.06.02/301	w odległości 0,2 cm od krawędzi
6.	Podwinięcie kieszeni wg oznaczeń i wykonanie mieszki	6.05.01/301	szer. stebnowki 0,2 cm
7.	Naszycie kieszeni górnych i dolnych na przody	5.05.01/301	Wg szablonu pomocniczego 0,2 cm od krawędzi
8.	Naszycie patek kieszeniowych na przody i przestebnowanie	1.04.02/301	Wg szablonu pomocniczego 0,7 cm od przewinięcia
8a	Podklejanie kieszeni górnych i dolnych oraz patek		
Plisa przodu lewego			
9.	Naszycie taśmy samoszczepnej podkładając gurt z klamerką, zeszyicie, przewinięcie i wystebnowanie	1.01.01/301	szer. stebnowki 0,2 cm od krawędzi
10.	Odszycie plisy do kołnierza spodniego, przewinięcie i wystebnowanie	1.01.01/301	szer. stebnowki 0,2 cm od krawędzi
11.	Naszycie napisu „POLICJA” na tył karczka tkaniny zasadniczej	5.04.03/301	wg oznaczenia
11a	Podklejanie emblematu		
11b	Przestebnowanie karczka	6.05.01/301	szer. stebnowki 0,2 cm od przewinięcia i 2 cm od pierwszej stebnowki

„ Właścicielem Dokumentacji Techniczno-Technologicznej DTT jest Komenda Główna Policji.
Kopiowanie dokumentacji w całości lub w części, bez zgody właściciela jest zabronione”



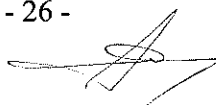
11c	Naszycie plisy na karczek siatki do wykroju szyi, doszycie karczka na tył od strony wewnętrznej	1.01.01/301	Wg oznaczenia
11d	Nastebnowanie karczka na dolną część tyłu zostawiając otwory wentylacyjne, szczepienie podkroju szyi	6.03.04/301	Wg szablonu pomocniczego
11e	Podklejanie karczka		
12.	Wybicie otworów wentylacyjnych pod pachą oraz tylnej części rękawa	-	wg oznaczenia
13.	Naszycie wzmocnień na rękawy od strony zewnętrznej	6.03.04/301	wg oznaczenia
13a	Podklejanie łąt na rękawach		
14.	Połączenie tyłu z przodami szer.0,5+0,5 i przestebnowanie	1.01.01/301	szer. stebnowki 0,2 cm
15.	Wszycie rękawów szew 0,5+0,5 z podłożeniem pagonów w kuli rękawa przestebnowanie po bluzy	2.02.03/301	szer. stebnowki 0,2 cm
15a	Podklejanie szwów barkowych i rękawów		
16.	Połączenie rękawów i boków do oznaczonych miejsc	1.01.01/301	-
17.	Doszycie stójki zewnętrznej z podłożeniem w szwie plisy	1.01.01	-
18.	Naszycie zamka do przodu kurtki, naszycie plisy i przestebnowanie 0,7 cm od krawędzi plisy	2.02.11.04/301	wg szablonu pomocniczego
18a	Podklejanie plisy oraz stójki		
19.	Naszycie taśmy samoszczepnej na prawy przód bluzy	5.04.03/301	wg szablonu pomocniczego
20.	Podklejanie szwów taśmą uszczelniającą	-	-
21.	Wykonanie testu jakości podklejania szwów	-	-
Podszywka			
22.	Odszycie kieszeni w przodach z zamkami na wysokości klatki piersiowej	1.01.01/301 1.06.01/301	wg szablonu pomocniczego
23.	Obrzucenie worków kieszeniowych	1.01.01/504	-
24.	Doszycie obłożeń do podszywki	1.01.01/504	-
25.	Stebnowanie obłożeń po podszywce	2.02.03/301	szer. stebnowki 0,2 cm od przewinięcia
26.	Przody z tyłami oraz rękawy i boki połączyć na overloku 5 nitkowym	1.01.01/504	-

„ Właścicielem Dokumentacji Techniczno-Technologicznej DTT jest Komenda Główna Policji.
Kopiowanie dokumentacji w całości lub w części, bez zgody właściciela jest zabronione”



27.	Do wykroju szyi podszewki wszyć stójkę wierzchnią część kołnierza z równoczesnym podłożeniem wieszaka z podłożeniem firmówki	1.01.01/504	
Montaż			
28.	Do boków kryto wszyć zamki i przestebnować 0,9 cm od przewinięcia	1.04.01/301	szer. stebnówki 0,9 cm od przewinięcia
29.	Wierzch bluzy połączyć z podszewką wywrócić na prawą stronę i wystebnować krawędzie przodu i kołnierz	2.02.11/301	szer. stebnówki 0,2 cm
30.	Doszyć taśmy gumowej do dołu bluzy, dół podwinąć i przestebnować. Na prawy przód naszyć drugą część taśmy z klamerką	6.09.04/301	Szer. stebnówki 3,5 cm od przewinięcia
31.	Dół rękawów przewinać i przestebnować z równoczesnym podłożeniem taśmy gumowej	6.03.04/301	szer. stebnówki 3 cm
32.	Wykonać dziurki bieliźniane w pagonach i plisie spodniej i kaptur	4.09	wg szablonu pomocniczego
33.	Przyszyć guzików	-	wg szablonu pomocniczego
Kaptur			
34.	Zeszyć kaptur szwem 0,5+0,5 szew przewinać i przestebnować po górnej części	-	szer. stebnówki 0,2 cm
34a	Podklejanie kaptura		
35.	Podszewkę kaptura połączyć na overloku pięcionitkowym	1.01.01/504	-
36.	Tkaninę zasadniczą połączyć z podszewką, doszyć gumkę i wywrócić na prawą stronę. Krawędzie przodu wystebnować	-	Szer. stebnówki 0,2 cm, druga stebnówka 2,5 cm
37.	Przyszyć guziki do kaptura	-	wg szablonu pomocniczego
SPODNIE			
1.	Rozkrój elementów	-	Wg układu kroju i znaków na szablonach
2.	Naszyć taśmy samoszczepnej na patkę i kieszeń	5.04.01/301	
3.	Naszyć wzmocnień na przedzie nogawek	6.03.04/301	-

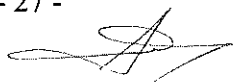
„ Właścicielem Dokumentacji Techniczno-Technologicznej DTT jest Komenda Główna Policji.
Kopiowanie dokumentacji w całości lub w części, bez zgody właściciela jest zabronione”



4.	Podklejanie wzmocnień na nogawkach		
5.	Uszycie patki kieszeniowej	1.01.01	0,2 cm od krawędzi
6.	Stebnowanie patki kieszeniowej	8.06.02/301	
7.	Zeszycie i przestebnowanie spodni po tyle 0,2 cm od przewinięcia	1.01.01/301 2.02.03/301	-
8.	Naszycie tunelu z taśmą gumową na tył spodni wg oznaczonych miejsc	5.04.03/301	-
9.	Uszycie worków kieszeniowych i plisy spodniej	1.01.01/504	-
10.	Odszycie bocznych kieszeni oraz zeszyć szwy boczne i przestebnować 0,2 cm od przewinięcia	1.01.01/301 2.02.03/301	-
10a	Podklejanie kieszeni bocznych oraz boków		

11.	Naszycie tunelu na kieszeń odszycie mieszków i naszycie na prawy bok kieszeni oraz patki	5.05.01/301	Stebnowka kieszeni od krawędzi 0,2 cm przestebnowane patki 0,5 cm od przewinięcia
12.	Naszycie taśmy odblaskowej naokoło nogawek wg znaków	5.04.03/301	-
12a	Podklejanie taśmy odblaskowej		-
13.	Zeszycie szwa wewnętrznej w kroku 2x	1.01.01/301	-
14.	Uszycie i przestebnowanie dolnych nogawek. Podwinięcie dołu nogawek 2 cm od przewinięcia.	1.01.01/301	-
15.	Uszycie wiatrochronów doszyć gumę do dołu szer. stebnowki 2 cm	1.01.01/301 7.14.01/301	-
16.	Dolne nogawki wraz wiatrochronne doszyć do górnej części nogawek	1.01.01/301	-
17.	Odszyć plisy z taśmą samoszczepną doszycie zamka do wąskiej pliski oraz doszycie zamka wraz z pliską do przodów i przestebnowanie, naszycie rzepa na prawą stronę	5.04.03/301 2.02.11/301	-
17a	Podklejanie tyłu, przodu oraz plisy przedniej		
18.	Obrzucenie obłożeń na overloku	6.01.01/504	-
19.	Wykonanie testu jakości podklejania szwów	-	-
20.	Doszycie obłożenie wpuszczając szelki z taśmy gumowej z tyłu, z przodu patki z klamerkami przewinać i przestebnować	1.01.01/301 1.06.01/301	-

„ Właścicielem Dokumentacji Techniczno-Technologicznej DTT jest Komenda Główna Policji.
Kopiowanie dokumentacji w całości lub w części, bez zgody właściciela jest zabronione”



	0,2 cm od brzegu i w dole po środku ściegu obrzucającego w tyle na środku podłożyć firmówkę		
21.	Wykonanie rygli w kieszeniach i plisie	323	-
22.	Oczyszczenie spodni z nitek i kredy	-	-
23.	Kontrola jakości	-	-
24.	Pakowanie	-	-

„Właścicielem Dokumentacji Techniczno-Technologicznej DTT jest Komenda Główna Policji.
Kopiowanie dokumentacji w całości lub w części, bez zgody właściciela jest zabronione”

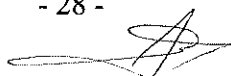


TABELA WYMIARÓW WYROBU GOTOWEGO - KOMBINEZON OCHRONNY LETNI (2 ARKUSZE)

Wyszczególnienie wymiarów	82		86		92		98		104		110		116		122		dop.odchyl.±		
	163	171	179	187	163	171	179	187	195	163	171	179	187	195	171	179		187	
I BLUZA																			
1. Tył	77	79	81	83	77	79	81	83	85	77	79	81	83	85	79	81	85	1	
a/ dł mierzona od podkoju szyi																			
b/ szerokość klatki piersiowej	69	71	71	71	73	73	73	73	73	79	79	79	79	79	87	87	87	1	
c/ naszycie emblematu na tył od podkoju szyi	20	20,0	20,0	20,0	20,0	20,0	20,0	20,0	20,0	20,0	20,0	20,0	20,0	20,0	20,0	20,0	20,0	0,3	
2. Przód																			
a/ dł mierzona od styku szwu barkowego z kołnierzem do dołu	75	75	77	79	81	83	75	77	79	81	83	75	77	79	81	83	77	79	83
b/ 1/2 szer. klatki piersiowej	27,5	28,5	28,5	28,5	29,5	29,5	29,5	29,5	29,5	30,5	30,5	33,5	33,5	33,5	36,5	36,5	36,5	0,5	
c/ 1/2 szer.dołu	27,5	28,5	28,5	28,5	29,5	29,5	29,5	29,5	29,5	30,5	30,5	33,5	33,5	33,5	36,5	36,5	36,5	0,5	
3. Kołnierz																			
a/ wysokość kołnierza z tyłu	11	11	11	11	11	11	11	11	11	11	11	11	11	11	11	11	11	0,3	
b/ wysokość kołnierza w przodzie	10,5	10,5	10,5	10,5	10,5	10,5	10,5	10,5	10,5	10,5	10,5	10,5	10,5	10,5	10,5	10,5	10,5	0,3	
4. Rękawy																			
a/ dł mierzona od wzwyżki przy szwie barkowym do dołu	58	60	62	64	58	60	62	64	66	58	60	62	64	66	60	62	66	1	
b/ 1/2 szerokości pod pachą	28	29	29	29	30	30	30	30	30	31	31	31	31	31	37	37	37	0,5	
c/ 1/2 szerokości u dołu po ściągnięciu	11	11	11	11	11,5	11,5	11,5	11,5	11,5	12	12	12	12	12	15	15	15	1	
guma																			
d/ dł wzmocnienia rękawa mierzona środkiem	34	34	34	34	34	34	34	34	34	34	34	34	34	34	34	34	34	0,5	
5. Kaptur																			
a/ obwód kaptura dołem	33	35	35	35	36,5	36,5	36,5	36,5	36,5	38	38	38	38	38	47	47	47	1	
b/ wysokość tytu kaptura	27	28,0	28,0	28,0	29	29	29	29	29	30,0	30,0	30,0	30,0	30,0	34,0	34,0	34,0	1	
c/ wysokość przodu kaptura	19	19	19	19	19,5	19,5	19,5	19,5	19,5	20	20	20	20	20	22	22	22	1	
6. Dł.zamka przód kurtki	73	75	77	81	73	75	77	81	81	73	75	77	81	81	75	77	81	2	
II SPODNIĘ																			
1a/ dł spodni mierzona po szwie zewnątrznym	108	112	116	120	108	112	116	120	124	108	112	116	120	124	112	116	124	1	

TABELA WYMIARÓW WYROBU GOTOWEGO - KOMBINEZON OCHRONNY LETNI (2 ARKUSZE)

Wyszczególnienie podstawowych wymiarów	82	86	92	98	104	110	116	122	dop.odchył±
1b/ dł spodni po szwie wewnętrznym do kroku	78	78 81 84 87	78 81 84 87 90	78 81 84 87 90	78 81 84 87 90	78 81 84 87 90	78 81 84 87 90	81 84 90	1
1c/ szerokość nogawki w udzie mierzona 10 cm od szwu krokowego	63,5	66 66 66 66	69 69 69 69 69	72 72 72 72 72	75 75 75 75 75	78 78 78 78 78	81 81 81 81 81	87 87 87	1
1d/ szerokość nogawki dołem	46	48 48 48 48	50 50 50 50 50	52 52 52 52 52	54 54 54 54 54	58 58 58 58 58	62 62 62 62 62	64 64 64	1
1e/1/2 obw.pasa przed ściąganiem	48,5	50 50 50 50	52 52 52 52 52	54 54 54 54 54	58 58 58 58 58	60 60 60 60 60	64 64 64 64 64	66 66 66	0,5
1f/ szerokość karczka przodu mierzona góra	12,5	12,5 12,5 12,5 12,5	12,5 12,5 12,5 12,5 12,5	12,5 12,5 12,5 12,5 12,5	12,5 12,5 12,5 12,5 12,5	12,5 12,5 12,5 12,5 12,5	12,5 12,5 12,5 12,5 12,5	12,5 12,5 12,5	0,3
1g/ szerokość karczka tyłu mierz.góra	6	6 6 6 6	6 6 6 6 6	6 6 6 6 6	6 6 6 6 6	6 6 6 6 6	6 6 6 6 6	6,0 6,0 6,0	0,3
1h/ dł. wzmocnienia kolana	38	38 41 44 47	38 41 44 47 50	38 41 44 47 50	38 41 44 47 50	38 41 44 47 50	38 41 44 47 50	41 44 50	1
1i/ wysokość dolnej części nogawki	30	30 30 30 30	30 30 30 30 30	30 30 30 30 30	30 30 30 30 30	30 30 30 30 30	30 30 30 30 30	30 30 30	0,5
1j/ dł. wiatrochronu	27	27 27 27 27	27 27 27 27 27	27 27 27 27 27	27 27 27 27 27	27 27 27 27 27	27 27 27 27 27	27 27 27	0,5
1k/ 1/2 obwodu dołu po ściąganiu	15	15 15 15 15	15 15 15 15 15	15 15 15 15 15	16 16 16 16 16	17 17 17 17 17	18 18 18 18 18	19 19 19	1
1l/ dł. otworu kieszeni bocznej	15,5	15,5 15,5 15,5 15,5	15,5 15,5 15,5 15,5 15,5	15,5 15,5 15,5 15,5 15,5	15,5 15,5 15,5 15,5 15,5	15,5 15,5 15,5 15,5 15,5	15,5 15,5 15,5 15,5 15,5	15,5 15,5 15,5	0,5
1m/ odległość naszytka kieszeni bocznej od dolnego rzygła kieszeni wpuszczonej	8,5	8,5 8,5 8,5 8,5	8,5 8,5 8,5 8,5 8,5	8,5 8,5 8,5 8,5 8,5	8,5 8,5 8,5 8,5 8,5	8,5 8,5 8,5 8,5 8,5	8,5 8,5 8,5 8,5 8,5	8,5 8,5 8,5	0,3

8. Tabela wymiarów stałych i pomocniczych

BLUZA

Nr.	Nazwa elementu	Wymiar w cm	Dopuszczalne odchylenia
1d	Długość karczka tył	34	± 0,5
6.	Pagony		
a)	szerokość pagonu górną	3,5	± 0,3
b)	szerokość pagonu dołem	5,3	± 0,3
c)	długość pagonu	15,5	± 0,3
7.	Kieszenie		
a)	szerokość kieszeni górnej	15,0	± 0,3
b)	długość kieszeni górnej	15,5	± 0,3
c)	długość patki górnej	6,5	± 0,3
d)	szerokość kieszeni dolnej	18,5	± 0,3
e)	długość kieszeni dolnej	19,0	± 0,3
f)	długość patki dolnej	6,5	± 0,3
8.	Listwa przodu		
a)	szerokość listwy przodu	7	± 0,5
9.	Otwór kieszeni wewnętrznej od 86 do 110	16	± 0,5
	Otwór kieszeni wewnętrznej od 110 do 122	17	± 0,5
10.	Długość zamka do boku podszewki	28	± 0,5

SPODNIĘ

L.p.	Nazwa elementu	Wymiar w cm	Dopuszczalne odchylenia
2.	Kieszenie		
a)	szerokość kieszeni	18	± 0,5
b)	wysokość kieszeni mierzona z patką	22,5	± 0,5
c)	wysokość patki kieszeni	6,5	± 0,5
d)	wysokość kieszonki - tunel	13	± 0,5
e)	szerokość kieszonki górną - tunel	7,0	± 0,5
f)	szerokość kieszonki tunel - dół	5,0	± 0,5
g)	szerokość listwy w lewym przodzie	5,5	± 0,5
h)	podwinięcie wiatrochronu	3	± 0,5
i)	podwinięcie nogawki	2,0	± 0,5

„ Właścicielem Dokumentacji Techniczno-Technologicznej DTT jest Komenda Główna Policji.
Kopiowanie dokumentacji w całości lub w części, bez zgody właściciela jest zabronione”



9. Średnie normy zużycia materiałów zasadniczych i dodatków

L.p.	Nazwa symbol	J.m	Ilość
1.	Tkanina zasadnicza w kolorze czarnym	mb	5,61
2.	Podszewka w kolorze czarnym	mb	1,85
3.	Siatka poliestrowa	mb	0,10
4.	Włóknitex bez kleju	mb	0,08
5.	Włóknitex z klejem	mb	0,08
6.	Zamek dwusuwakowy rozdzielczy	szt.	1
7.	Zamek nierozdzielczy kostkowy	szt.	2
8.	Zamek nierozdzielczy kostkowy	szt	1
9.	Taśma zamkowa „ 3 „	mb.	0,40
10.	Nici	mb	910
11.	Pas parciany 2 cm	mb	0,17
12.	Suwak do zamka	szt.	2
13.	Guma 2,5 cm	mb	1,99
14.	Guma 3 cm	mb	0,39
15.	Guma 1 cm	mb	0,56
16.	Guma szelkowa 4 cm	mb	1,40
17.	Taśma samoszczepna ostra i miękka 2 cm	mb	1,62
18.	Klamra zatrzaskowa 2 cm tworzywowa	szt.	1
19.	Klamra zatrzaskowa 4 cm tworzywowa	szt.	2
20.	Guziki 1,5 cm	szt.	7
21.	Taśma do klejenia szwów	mb	29,17
22.	Napis POLICJA duży	szt	1
23.	Napis POLICJA mały	szt	1
24.	Taśma odblaskowa 5 cm	mb	1,2
25.	Wszywka	szt.	6
26.	Worek foliowy	szt.	1
27.	Metka	szt.	2
28.	Naklejka na worek	szt.	1

„ Właścicielem Dokumentacji Techniczno-Technologicznej DTT jest Komenda Główna Policji.
Kopiowanie dokumentacji w całości lub w części, bez zgody właściciela jest zabronione”



10. Certyfikat lub wyniki badań potwierdzające spełnienie wymagań.

1. Na tkaninę zasadniczą.
2. Na podszewkę stylonową.
3. Na taśmę odblaskową.

„ Właścicielem Dokumentacji Techniczno-Technologicznej DTT jest Komenda Główna Policji.
Kopiowanie dokumentacji w całości lub w części, bez zgody właściciela jest zabronione”



II . WARUNKI I ZASADY ODBIORU WYROBÓW Z PRODUKCJI

1. Warunki przedstawiania wyrobów do odbioru.

- a/ Badania odbiorcze przeprowadza się w celu sprawdzenia zgodności wykonania wyrobów z wymaganiami DTT.
- b/ Ilość partii produkcyjnych uzgadnia się z Zamawiającym.
- c/ Wyroby przewidziane do odbioru podlegają 100 % kontroli przez komórkę Kontroli Jakości zakładu Producenta.
- d/ Podstawą odbioru wyrobów jest spełnienie wymagań dla pkt.4.1 i 4.2 DTT.
Każda partia wyrobów podlegających odbiorowi powinna mieć deklarację zgodności z DTT.

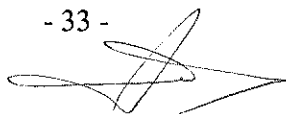
2. Tryb i zasady przeprowadzenia odbioru wyrobów.

- a/ Odbioru partii produkcyjnej wyrobów dokonuje przedstawiciel Instytutu Badawczego MSWiA w obecności przedstawiciela Zamawiającego. W trakcie realizacji zamówień dopuszcza się przeprowadzenie kontroli międzyoperacyjnej przez przedstawicieli Instytutu Badawczego MSWiA i Zamawiającego.
- b/ Przedstawiciel Instytutu Badawczego MSWiA w obecności przedstawiciela Zamawiającego wybiera losowo wg PN-N-03010:1983 spośród zgłoszonych do odbioru 5% wyrobów (nie mniej niż 10 szt) i sprawdza zgodność ich wykonania z wymaganiami DTT.
- c/ Badania odbiorcze obejmują sprawdzenie zgodności:
 - wykonania wyrobów i zastosowanych materiałów z wymaganiami pkt 2 oraz pkt 4.1 DTT
 - jakości wyrobów
 - wymiarów wyrobów z wymaganiami pkt 7 i 8 DTT
 - ukończenia, cechowania i pakowania wyrobów z wymaganiami pkt 5 DTT

3. Ocena partii produkcyjnej

- a/ Partię wyrobów uznaje się za pozytywną jeżeli spełnia wszystkie wymagania DTT.
- b/ Partia wyrobów nie spełniająca chociażby jednego punktu DTT uznawana jest za negatywną.

„ Właścicielem Dokumentacji Techniczno-Technologicznej DTT jest Komenda Główna Policji.
Kopowanie dokumentacji w całości lub w części, bez zgody właściciela jest zabronione”



4. Postępowanie z partią negatywną.

a/ W przypadku stwierdzenia niezgodności, przeprowadza się badanie powtórne w podwójnej ilości. Jeżeli w wyniku badań powtórnych nie stwierdzono niezgodności z DTT badanie odbiorcze zakończone jest pozytywnie i sporządzony jest Protokół Odbioru Technicznego.

b/ Jeżeli w wyniku powtórnych badań stwierdzono chociażby jeden przypadek niezgodności z DTT, całą partię wyrobów zwraca się Producentowi do poprawienia. Po usunięciu niezgodności badania odbiorcze przeprowadza się tak jak w przypadku zgłoszenia pierwszego.

III. DOKUMENTACJA EKSPLOATACYJNO-NAPRAWCZA

Wyrób użytkowany w różnych warunkach atmosferycznych.

1. KONSERWACJA WYROBU

Konserwowany w n/w sposób:

- maksymalna temperatura prania 30°C / oddziaływanie mechaniczne znacznie ograniczone, płukanie normalne/
- nie bielić / nie chlorować /
- suszyć w pozycji pionowej
- maksymalna temperatura dolnej płyty żelazka 110°C / prasowanie z wykorzystaniem pary może być ryzykowne/
- nie czyścić chemicznie, nie usuwać plam rozpuszczalnikami.



2. GWARANCJA PRODUCENTA

Producent odpowiada za wady fizyczne ujawnione w wyrobie i ponosi z tego tytułu wszelkie zobowiązania.

Jest obowiązany do usunięcia wad fizycznych i do dostarczenia wyrobów wolnych od wad, jeżeli wady ujawnią się w ciągu okresu określonego w gwarancji.

Na wyprodukowane wyroby producent udzieli gwarancji na okres 12 miesięcy, licząc od daty podpisania protokołu przyjęcia Zamawiającego i Producenta.

W przypadku stwierdzenia w okresie gwarancji wad fizycznych Producent rozpatrzy „protokół reklamacji” w ciągu 14 dni licząc od daty jego otrzymania.

W przypadku uznania reklamacji Producent:

- usunie wady w wyrobie w terminie 30 dni, licząc od daty otrzymania Protokołu reklamacji
- usunie wady w dostarczonym wyrobie w miejscu, w którym zostały ujawnione lub na własny koszt dostarczy je do swojej siedziby w celu ich usunięcia,
- wyroby wolne od wad dostarczy na własny koszt do miejsca, w którym wady zostały ujawnione.
- przedłuży termin gwarancji o czas, w którym wskutek wad wyrobu objętego gwarancją, uprawniony z gwarancji nie mógł z niego korzystać,
- wymieni wadliwy wyrób na nowy w terminie 30 dni licząc od daty otrzymania „protokołu reklamacyjnego, jeżeli usunięcie wad będzie niemożliwe bądź niewskazane.
- ponosi odpowiedzialność z tytułu przypadkowej utraty lub uszkodzenia wyrobu od przyjęcia go do naprawy do czasu zwrócenia go / bez wad / Odbiorcy.

„ Właścicielem Dokumentacji Techniczno-Technologicznej DTT jest Komenda Główna Policji.
Kopiowanie dokumentacji w całości lub w części, bez zgody właściciela jest zabronione”



Jeżeli Producent nie uzna reklamacji, Odbiorca wadliwego wyrobu przekaże go do zbadania do akredytowanej jednostki. Wydane orzeczenie traktowane będzie jako ostateczne. Koszty badania poniesie strona, której ocena okaże się błędna / Producent lub Odbiorca /.

Wymiana wadliwego wyrobu nastąpi w ciągu 14 dni od daty orzeczenia na koszt Producenta w przypadku jego winy.

„ Właścicielem Dokumentacji Techniczno-Technologicznej DTT jest Komenda Główna Policji.
Kopiowanie dokumentacji w całości lub w części, bez zgody właściciela jest zabronione”

