

OPIS PRZEDMIOTU ZAMÓWIENIA

KOMENDA GŁÓWNA POLICJI
02-542 Warszawa, ul. Domaniewska 36/38



SPECYFIKACJA TECHNICZNA

Identyfikator specyfikacji technicznej

ST – 13/KGP/2008

KURTKA SŁUŻBOWA ZIMOWA Z PODPINKĄ I OCIEPLACZEM Z POLARU

ZA ZGODNOŚĆ
Z ORYGINAŁEM

NACZELNIK
WYDZIAŁU KORDYMACJI
GOSPODARSTWA KWAŃCOWSKIEJ
BIURO LOGISTYKI
KOMENDY GŁÓWNEJ POLICJI

dsp. Paweł SZYJAL

SPIS TREŚCI

	Strona
1. Przeznaczenie dokumentu.....	4
2. Zakres stosowania dokumentu.....	4
I. KURTKA SŁUŻBOWA ZIMOWA.....	5
1. Charakterystyka wyrobu.....	6
2. Dokumenty odniesienia.....	6
3. Wymagania standardowe.....	8
3.1. Wymagania techniczne.....	8
3.1.1. Charakterystyka wyrobu.....	8
3.1.2. Charakterystyki oraz wymagania techniczne podstawowych materiałów i dodatków.....	23
3.1.3. Wymagania konstrukcyjne.....	26
3.1.4. Wymiarowanie.....	30
3.1.5. Wymagania odnośnie oznaczania i znakowania.....	57
3.1.6. Pakowanie, przechowywanie, transport.....	58
3.2. Wymagania jakościowe.....	58
3.2.1. Parametry podstawowych materiałów i dodatków.....	58
3.2.2. Parametry i cechy wyrobu gotowego.....	59
3.2.3. Odbiór jakościowy.....	59
3.3. Wymagania dotyczące bezpieczeństwa użytkowania.....	59
4. Gwarancja wykonawcy.....	59
5. Wymagane dokumenty potwierdzające spełnienie wymagań specyfikacji technicznej.....	61
6. Nadzorowanie dokumentu.....	61
7. Arkusz ewidencji wprowadzonych zmian.....	62
II. BLUZA (PODPINKA POLAROWA).....	62
1. Charakterystyka wyrobu.....	64
2. Dokumenty odniesienia.....	64
3. Wymagania standardowe.....	65
3.1. Wymagania techniczne.....	65
3.1.1. Charakterystyka wyrobu.....	65
3.1.2. Charakterystyki oraz wymagania techniczne podstawowych materiałów i dodatków.....	74
3.1.3. Wymagania konstrukcyjne.....	76
3.1.4. Wymiarowanie.....	78

3.1.5.	Wymagania odnośnie oznaczania i znakowania.....	90
3.1.6.	Pakowanie, przechowywanie, transport	89
3.2.	Wymagania jakościowe.....	91
3.2.1.	Parametry podstawowych materiałów i dodatków	91
3.2.2.	Parametry i cechy wyrobu gotowego	91
3.2.3.	Odbiór jakościowy.....	91
3.3.	Wymagania dotyczące bezpieczeństwa użytkowania	92
4.	Gwarancja wykonawcy	92
5.	Wymagane dokumenty potwierdzające spełnienie wymagań specyfikacji technicznej	93
6.	Nadzorowanie dokumentu	93
7.	Arkusze ewidencji wprowadzonych zmian	94

1. Przeznaczenie dokumentu

Specyfikacja Techniczna identyfikuje wyrób poprzez określenie parametrów, jakie powinien spełniać

- w zakresie wymagań:

- technicznych
- jakościowych
- związanych z bezpieczeństwem użytkowania

- w odniesieniu do:

- nazewnictwa
- symboli
- badań i metodologii badań
- znakowania oraz oznaczania wyrobu.

2. Zakres stosowania dokumentu

Specyfikacja Techniczna jest wykorzystywana jako załącznik do specyfikacji istotnych warunków zamówienia podczas postępowania o udzielenie zamówienia publicznego oraz umożliwia jednostkom badawczym i certyfikującym pozyskanie informacji o zakresach badań i oceny zgodności wyrobów.

I. KURTKA Z PODPINKĄ OCIEPLAJĄCĄ

1. Charakterystyka wyrobu

Kurtka służbowa zimowa koloru ciemnogrnatowego z podpinką ocieplającą ma za zadanie chronić użytkownika przed niekorzystnymi warunkami atmosferycznymi, tj. opadami deszczu, śniegu, niskimi temperaturami oraz silnym wiatrem. Stanowi element umundurowania służbowego policjanta.

2. Dokumenty odniesienia

- PN-ISO 3801:1993 Tekstylna – Tkaniny – Wyznaczanie masy liniowej i powierzchniowej
- PN-EN ISO 2286-2:1999 Płaskie wyroby tekstylne powleczone gumą lub tworzywami sztucznymi – Wyznaczanie właściwości zwoju Metody wyznaczania całkowitej masy powierzchniowej, masy powierzchniowej powleczenia i masy powierzchniowej podłoża
- PN-EN ISO 1421:2001 Płaskie wyroby tekstylne powleczone gumą lub tworzywami sztucznymi – Wyznaczanie wytrzymałości na rozciąganie i wydłużenia przy zerwaniu.
- PN-EN ISO 4674-1:2005 Płaskie wyroby tekstylne powleczone gumą lub tworzywami sztucznymi – Wyznaczanie odporności na rozdzieranie – Część 1: Metody rozdzierania ze stałą prędkością
- PN-EN ISO 13934-1:2002 Tekstylna – Właściwości płaskich wyrobów przy rozciąganiu – Część 1: Wyznaczanie maksymalnej siły i wydłużenia względnego przy maksymalnej sile metodą paska
- PN-EN ISO 13935-2:2002 Tekstylna – Właściwości wytrzymałościowe szwów wykonanych na płaskich wyrobach włókienniczych i w gotowych wyrobach tekstylnych – Część 2: Wyznaczanie maksymalnej siły zrywającej szew z zastosowaniem metody grab
- PN-EN ISO 13937-2:2002 Tekstylna – Metody badania rozdzierania płaskich wyrobów – Część 2: Wyznaczanie siły rozdzierania próbek roboczych w kształcie spodni (metoda pojedynczego rozdzierania)
- PN-EN ISO 5077:2011 Tekstylna – Wyznaczanie zmiany wymiarów po praniu i suszeniu
- PN-EN ISO 6330:2002 Tekstylna – Metody prania domowego i suszenia stosowane do badania płaskiego wyrobu włókienniczego
- PN-EN 24920:1997 Tekstylna – Wyznaczanie odporności wyrobów na zwilżanie powierzchniowe (spray test)
- PN-EN 20811:1997 Tekstylna – Wyznaczanie wodoszczelności – Metoda ciśnienia hydrostatycznego
- PN-EN ISO 3175-2:2000 Tekstylna – Czyszczenie chemiczne i wykończenie – Sposoby postępowania przy stosowaniu tetrachloroetyleny

- PN-EN 31092:1998/Ap1:2004 Tekstylija – Wyznaczanie właściwości fizjologicznych – Pomiar oporu cieplnego i oporu pary wodnej w warunkach stanu ustalonego (metoda pocącej się zaizolowanej cieplnie płyty)
- PN-ISO 105-C06:2010 Tekstylija – Badania odporności wybarwień – Odporność wybarwień na pranie domowe i komunalne
- PN-EN ISO 105-E04:2011 Tekstylija – Badania odporności wybarwień – Odporność wybarwień na działanie potu
- PN-EN ISO 105-X12:2005 Tekstylija – Badania odporności wybarwień – Część X12: Odporność wybarwień na tarcie
- PN-EN ISO 105-B02:2006 Tekstylija – Badania odporności wybarwień – Część B02: Odporność wybarwień na działanie światła sztucznego: Test płowienia w świetle łukowej lampy ksenonowej
- PN-EN ISO 12945-2:2002 Tekstylija – Wyznaczanie skłonności powierzchni płaskiego wyrobu do mechacenia i pillingu – Część 2: Zmodyfikowana metoda Martindale'a
- PN-EN 12127:2000 Tekstylija – Płaskie wyroby włókiennicze. Wyznaczanie masy na jednostkę powierzchni z zastosowaniem małych próbek.
- PN-EN 471+A1:2010 Odzież ostrzegawcza o intensywnej widzialności do użytku profesjonalnego – Metody badania i wymagania
- PN-EN ISO 3758:2006 Tekstylija – System oznaczania sposobu konserwacji z zastosowaniem symboli
- PN-P-84507:1985 Wyroby konfekcyjne – Stopnie jakości
- PN-N-03010:1083 statystyczna kontrola jakości – Losowy wybór jednostek produktu do próbki
- PN-EN ISO 105-J01:2002 Tekstylija – Badania odporności wybarwień – Część J01: Ogólne zasady pomiaru barwy powierzchni
- PN-EN ISO 105-J03:2000 Tekstylija – Badanie odporności wybarwień – Obliczanie różnic barwy
- PN-EN 12240:1999 Zapięcia samoszczepne - Wyznaczanie całkowitych i efektywnych szerokości taśm i efektywnej szerokości zapięcia.
- Rozporządzenie Rady Ministrów z dnia 6 kwietnia 2004 r. w sprawie bezpieczeństwa i znakowania produktów włókienniczych wraz z późniejszymi zmianami,
- Ustawa z dnia 17 listopada 2006 r. o systemie oceny zgodności wyrobów przeznaczonych na potrzeby obronności i bezpieczeństwa państwa (Dz. U. Nr 235, poz. 1700 z późn. zm.)

3. Wymagania standardowe

3.1. Wymagania techniczne

3.1.1. Charakterystyka wyrobu

Opis wyrobu

Kurtka

Kurtka powinna być funkcjonalna i zapewniać ochronę przed niekorzystnymi warunkami atmosferycznymi. Powinna być wykonana z materiału wodoodpornego w kolorze ciemnogranatowym, stanowiącego laminat dwuwarstwowy tkaniny z membraną paroprzepuszczalną. Wyrób powinien być wodoszczelny.

Kurtka powinna posiadać:

- zapięcie z przodu na zamek błyskawiczny kryty podwójną plisą zapinaną na napy,
- na lewym przodzie pod plisą zapinaną na napy, przy zamku błyskawicznym kieszeń pionową, wpuszczaną, zamkniętą zamkiem błyskawicznym,
- kaptur z daszkiem (usztyniony linką z tworzywa sztucznego o długości $180 \text{ mm} \pm 5 \text{ mm}$), dopinany do stójki na zamek błyskawiczny, z ochroną szyi i brody, zapinaną na napy,
- kaptur regulowany z przodu gumką ściągającą ze stoperami i zaciskaczami, z tyłu kaptura dosztyty pasek z laminatu z naszytą srebrną taśmą odblaskową o wymiarach $(25 \times 120) \text{ mm} \pm 1 \text{ mm}$ (pasek dopinany do główki kaptura za pomocą układu taśm samoszczepnych pętka – haczyk), który służy do regulacji ułożenia kaptura na głowie,
- kołnierz typu stójka ochraniający szyję, który po zewnętrznej stronie tworzy kieszeń zamykaną na układ taśm samoszczepnych, w której umieszcza się zrolowany kaptur,
- wewnętrzną krawędź kołnierza z tunelem, z wprowadzoną gumką ściągającą, z dwoma stoperami, gdzie końce gumki są zamocowane wewnątrz stójki,
- rękawy wszywane, ze wzmocnieniami na łokciach w formie wieloelementowego wyoblenia, w dolnej części posiadające pasek z naszytą na lewą stronę taśmą odblaskową, regulujący szerokość rękawa, zapinany na napy,
- na wzmocnieniu łokci po 2 otwory odpływowe w kształcie dziurek guzikowych o długości $15 \text{ mm} \pm 2 \text{ mm}$,
- w szwach bocznych kurtki otwory przelotowe przystosowane do wkładania i wyjmowania broni służbowej, zapinane na zamki błyskawiczne bryzgoszczelne, zabezpieczone w dole od strony zewnętrznej patką zapinaną na napę, a od wewnątrz listwą,
- naramienniki zapinane na linii szwu barkowego przy pomocy nap, służące do nasuwania pochewek z oznaczeniem stopnia,

- na lewej i prawej stronie na wysokości piersi kieszenie nakładane z patką, zapinane za pomocą układu taśm samoszczepnych; dół patek wykończony taśmą wypustkową odblaskową, ze sznureczkiem w kolorze srebrnym o szerokości nie mniejszej niż 10 mm (szerokość wypustki 3 mm ± 0,5 mm),
- na dole przodu dwa układy kieszeni, umieszczone symetrycznie, nakładane z patkami zapinanymi na napy każda, z dodatkową boczną kieszenią „mokrą” oraz wewnętrzną kieszenią zapinaną na zamek błyskawiczny, patki kieszeni nakładanej wyposażone w przyszytą od wewnątrz wzdłuż jednej krawędzi taśmę odblaskową, przypinaną na układ taśm samoszczepnych,
- na lewym rękawie między łokciem a barkiem naszytą kieszeń nakładaną z patką zapinaną na układ taśm samoszczepnych, gdzie mieszek kieszeni ma na każdym boku zakładkę poprawiającą jej funkcjonalność, wypustkę odblaskową wykonaną z taśmy odblaskowej ze sznureczkiem w kolorze srebrnym o szerokości nie mniejszej niż 10 mm (szerokość wypustki 3 mm ± 0,5 mm) w prawym szwie mocującym mieszek kieszeni do rękawa i w szwie wykańczającym dół patki,
- we wszystkich kieszeniach wierzchnich w dolnej krawędzi centralnie otwór odprowadzający wodę, zabezpieczonej ryglami,
- na patce kieszeni na wysokości lewej piersi przodu umieszczony centralnie napis POLICJA w kolorze srebrnym odblaskowym,
- na plecach napis POLICJA w kolorze srebrnym odblaskowym umieszczony centralnie,
- napisy POLICJA powinny być zgodne z rys. 5 i o wymiarach zamieszczonych w tabeli 1,
- na dole kurtki przyszyte od wewnątrz listwy z naszytymi taśmami odblaskowymi dopinane na układ taśm samoszczepnych,
- listwy z taśmami odblaskowymi i taśmy odblaskowe przyszyte do patek kieszeni nakładanych, po odpięciu zwiększają widoczność funkcjonariusza,
- od strony wewnętrznej kurtki podszewkę,
- od strony wewnętrznej po prawej stronie na wysokości piersi kieszeń wpuszczaną, zapinaną na zamek błyskawiczny,
- od strony wewnętrznej po prawej stronie na dole, na podszewce naszytą nakładaną kieszeń z dzianiny ażurowej lub siatkowej wykończoną taśmą elastyczną,
- od strony wewnętrznej po lewej stronie na dole, na podszewce naszyty prostokąt z laminatu o wymiarach (135 x 200) mm ± 2 mm z naszytą nakładaną kieszenią na telefon zapinaną patką na układ taśm samoszczepnych, gdzie mieszek kieszeni posiada boki i dno,
- gumkę ściągającą z dwoma stoperami i końcówkami ukrytymi w mieszkach zapinanych na układ taśm samoszczepnych, w tunelu, w pasie od strony wewnętrznej kurtki,
- w podszewce lewego rękawa, w szwie pod pachą, otwór rewizyjny zapinany na zamek błyskawiczny,

- taśmy samoszczepne (pętelka) służące do dopinania emblematów:
 - na mieszku kieszeni lewego rękawa, centralnie pod patką kieszeni, o kształcie i wymiarach zgodnych z rys. 6,
 - na lewym rękawie centralnie, przy czym dolny wierzchołek znajduje się w odległości $90\text{ mm} \pm 2\text{ mm}$ od dolnej krawędzi rękawa, kształt i wymiary zgodne z rys. 7,
 - centralnie na patce prawej kieszeni nakładanej na klatce piersiowej o wymiarach $130\text{ mm} \times 25\text{ mm} \pm 2\text{ mm}$,
- z tyłu przy podkroju szyi i w dole każdego rękawa po jednej pętelce, który umożliwia przypięcie podpinka do kurtki,
- w przodzie zamek błyskawiczny, który umożliwia trwałe przypięcie podpinka ocieplającej lub bluzy (podpinka polarowej)
- szwy decydujące o wodoszczelności zabezpieczone za pomocą taśm uszczelniających.

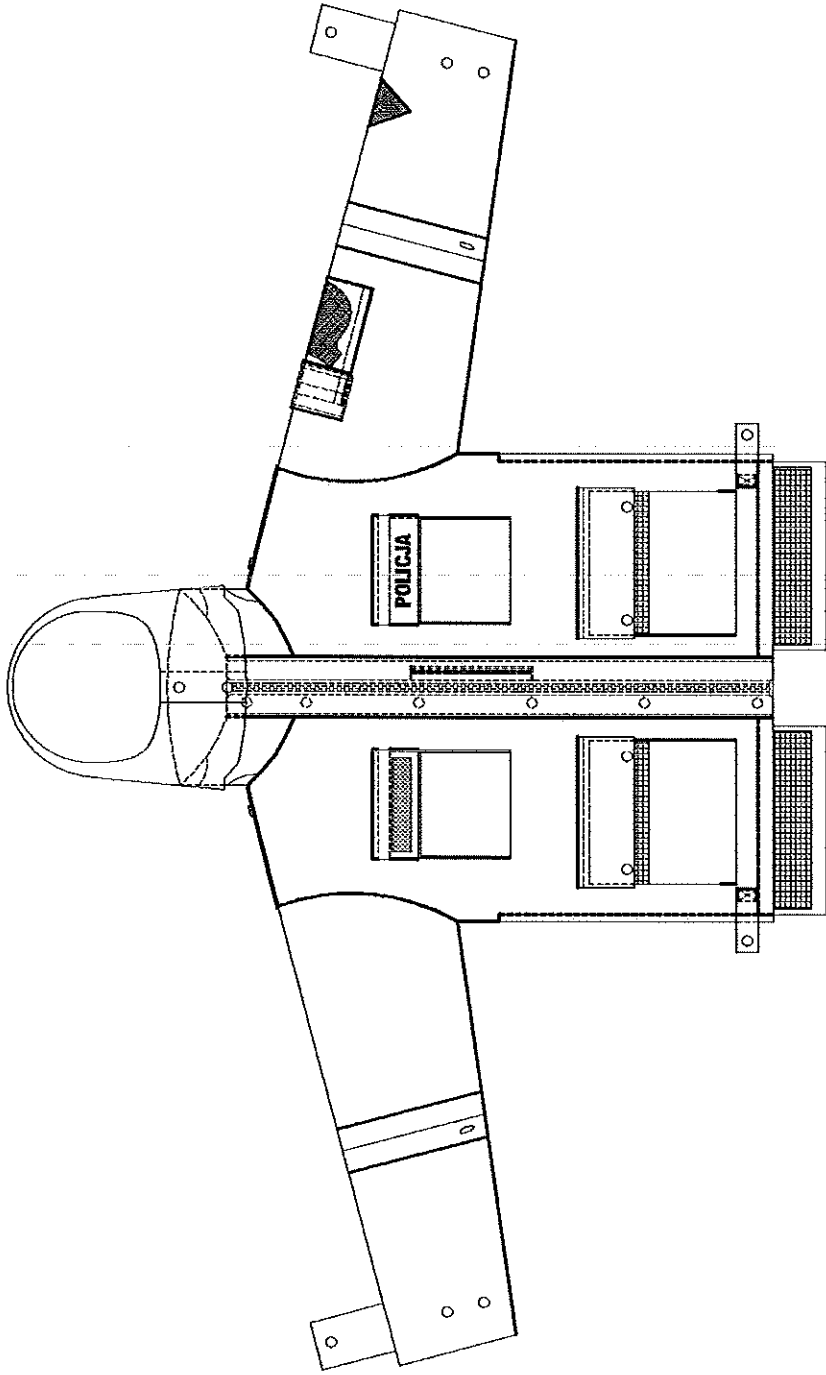
Podpinka ocieplająca

Podpinka ocieplająca jest dopinana do kurtki i stanowi jej integralną część. Wykonana jest z ociepliny składającej się włókniny ocieplającej, umieszczonej między dwiema warstwami tkaniny podszewkowej w kolorze czarnym. Podpinka jest pikowana.

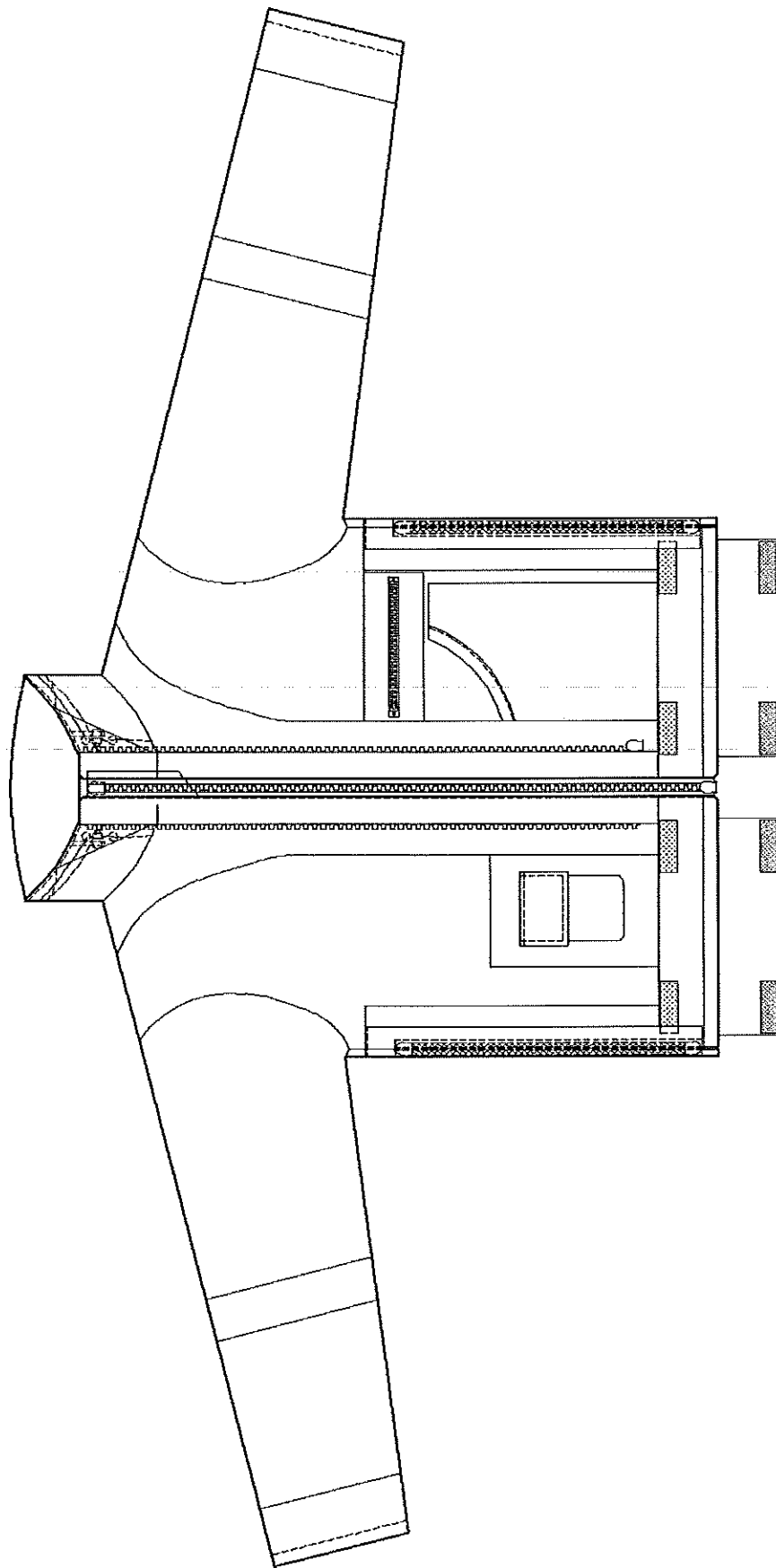
Podpinka powinna posiadać:

- zapięcie z przodu na zamek błyskawiczny, umożliwiające dopięcie podpinka do kurtki,
- rękawy jednoczęściowe, u dołu z wszytymi mankietami z podwójnie złożonej dzianiny ściągaczowej,
- dół zakończony odszyciem z dodatkowego paska tkaniny tworzącym tunel,
- w dolnej tylnej części w tunelu, gumkę ściągającą z dwoma stoperami i końcówkami
- podkroj szyi wykończony stójką z podwójnie złożonej dzianiny ściągaczowej,
- dwa otwory przelotowe, umieszczone w szwach bocznych na dole, zapinane na zamki błyskawiczne (maszynki-suwaki zamka odsuwane od zewnątrz) przystosowane do wkładania i wyjmowania broni służbowej,
- z tyłu przy podkroju szyi i w dole każdego rękawa po jednym guziku, które umożliwiają trwałe przypięcie do kurtki,
- od strony wewnętrznej, po lewej stronie na dole, naszytą nakładaną kieszeń na telefon z patką zapinaną na układ taśm samoszczepnych, gdzie miasek kieszeni ma odszyte boczki i dno.

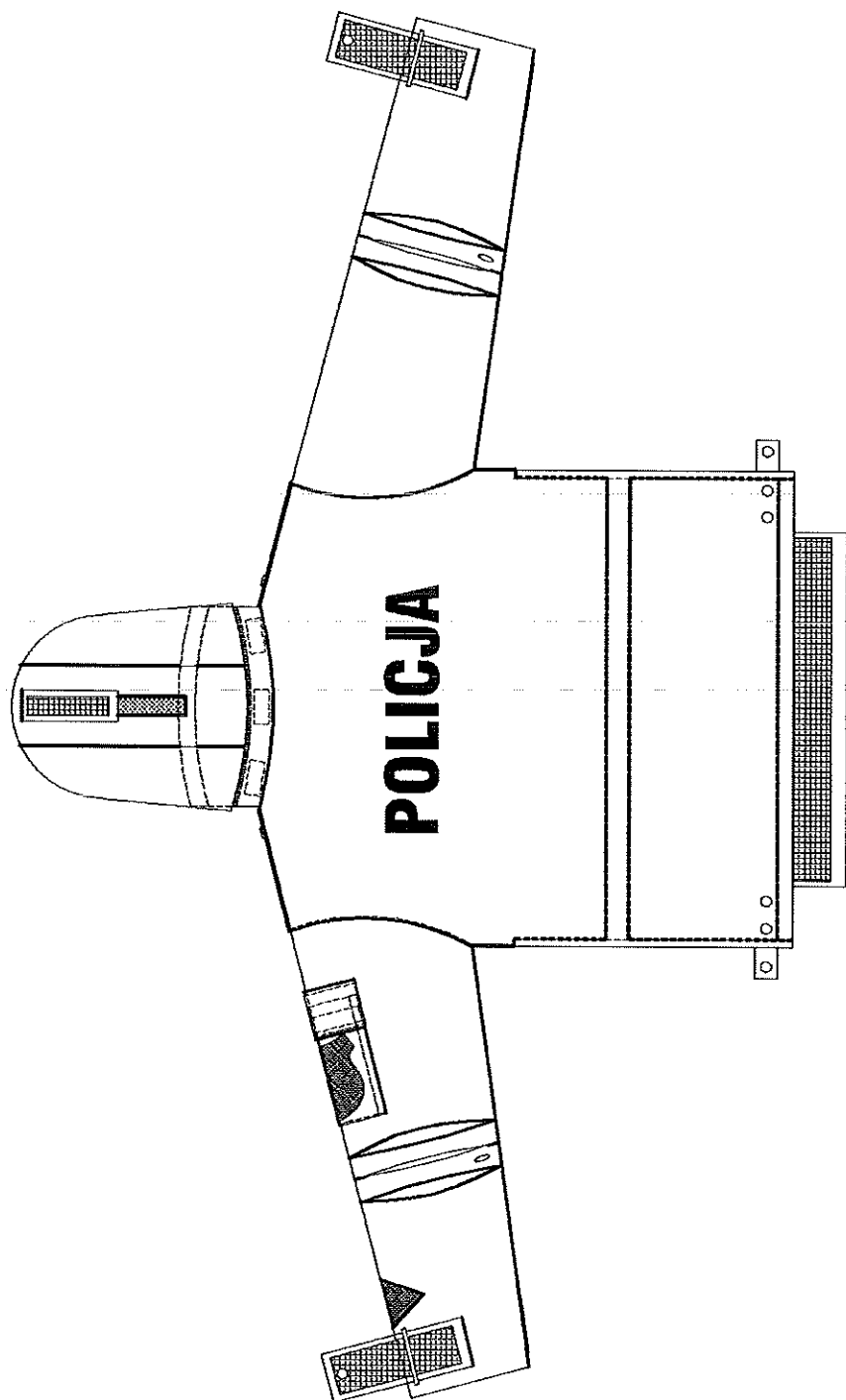
Ogólny wygląd kurtki i podpinka ocieplającej został przedstawiony na rysunkach 1 – 11.



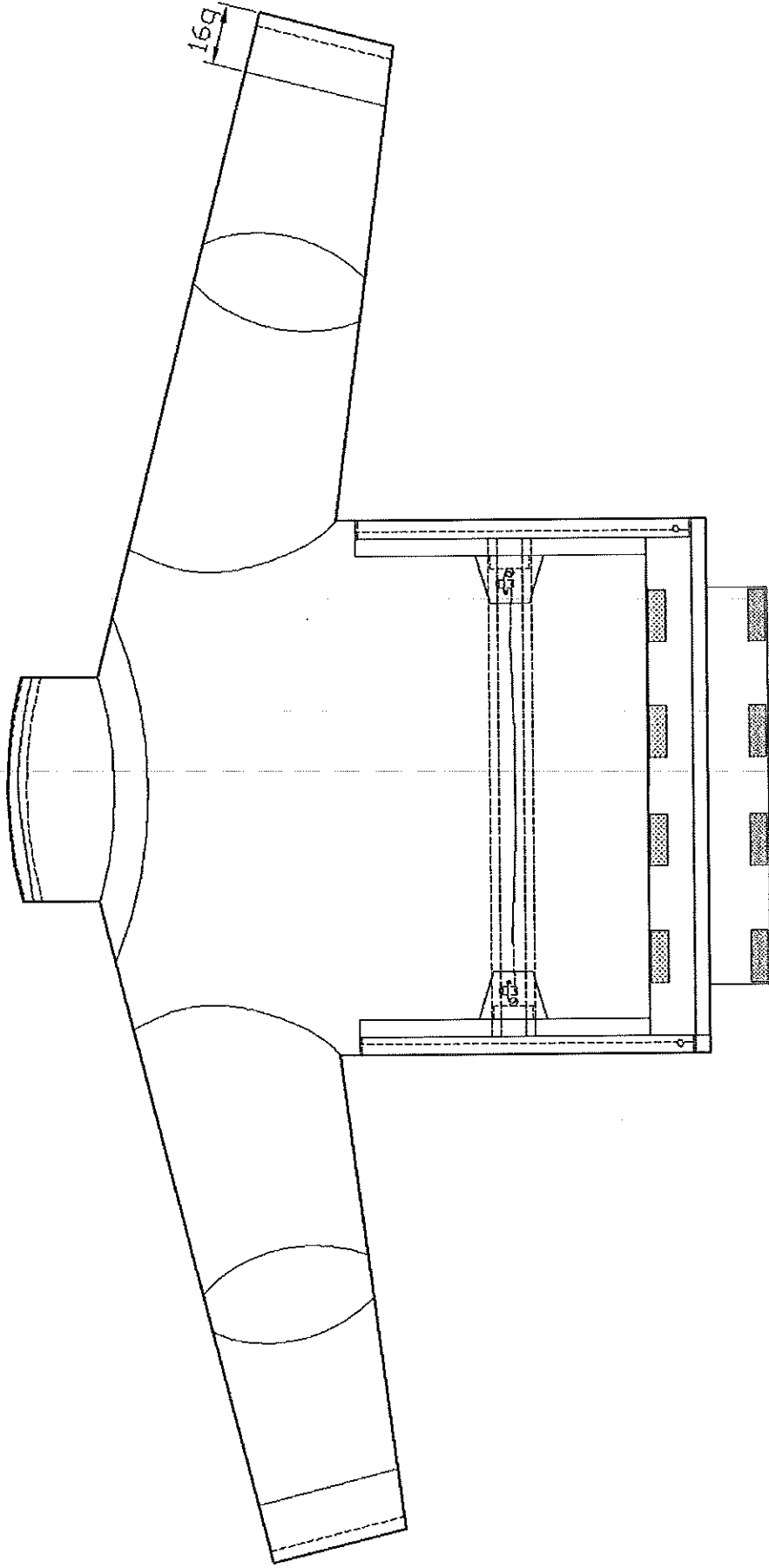
Rys. 1. Kurtka służbowa zimowa przód – wierzch, szwy decydujące o wodoszczelności



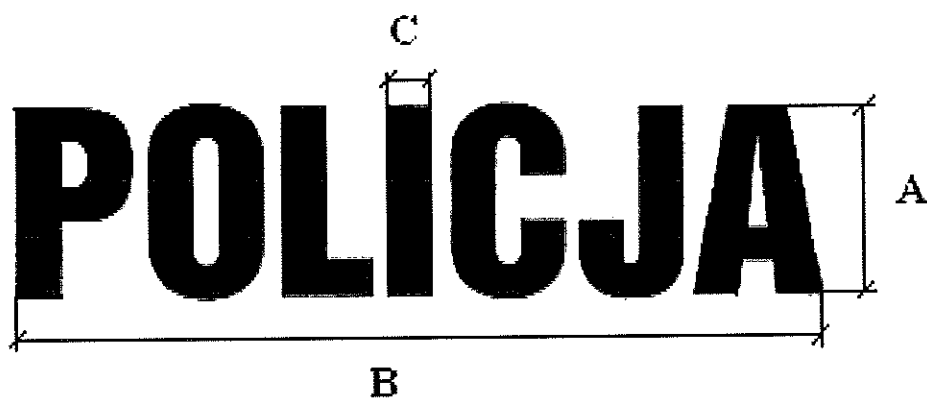
Rys. 2. Kurtka służbowa zimowa przód – spód



Rys. 3. Kurtka służbowa zimowa tył – wierzch, szwy decydujące o wodoszczelności



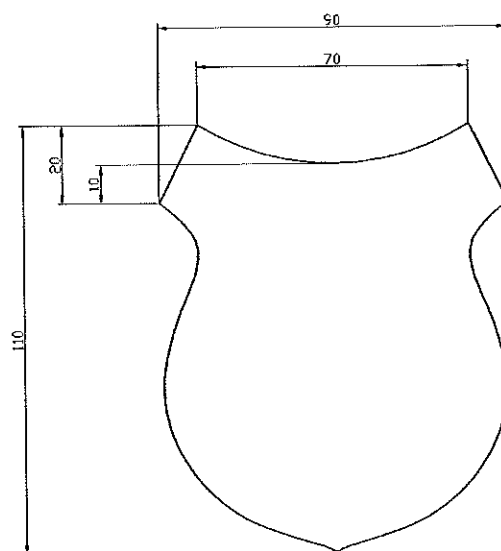
Rys. 4. Kurtka służbowa zimowa tył – spód



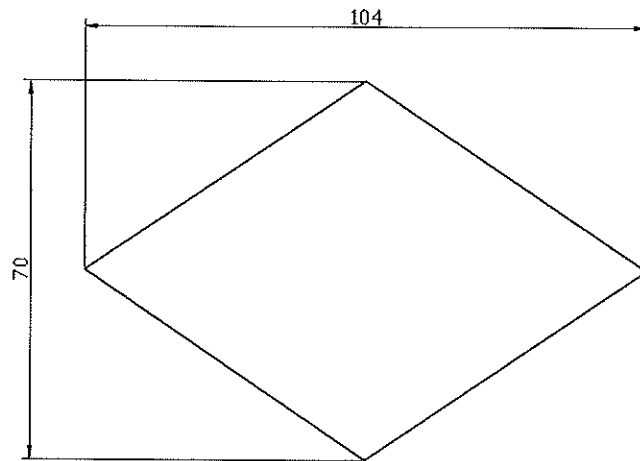
Rys. 5. Napis POLICJA

Tabela 1. Wymiary napisu POLICJA

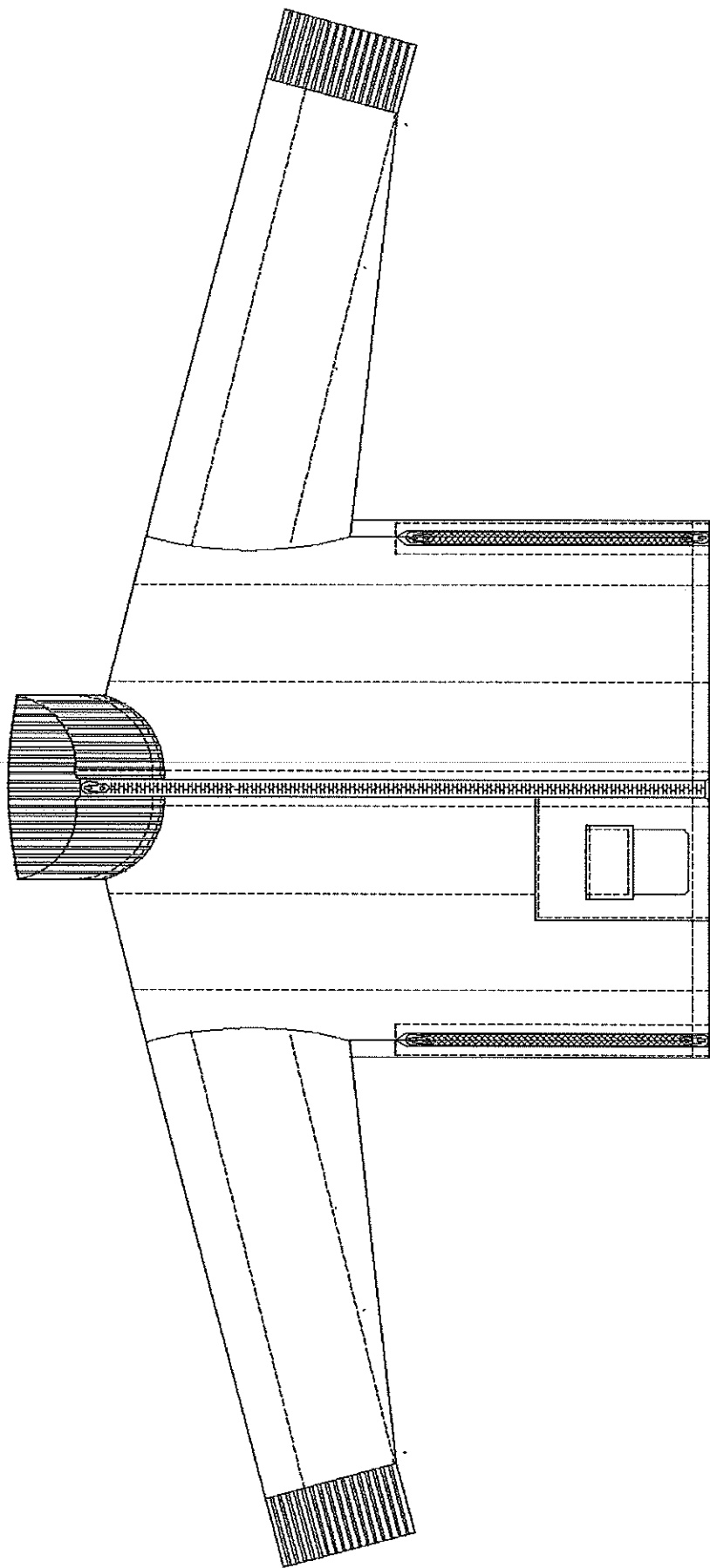
Lp.	Na plecach [mm]	Z przodu na klatce piersiowej [mm]
A – wysokość	74 ± 2	23 ± 2
B – szerokość	280 ± 2	95 ± 2
C – grubość liter	15 ± 1	5 ± 1



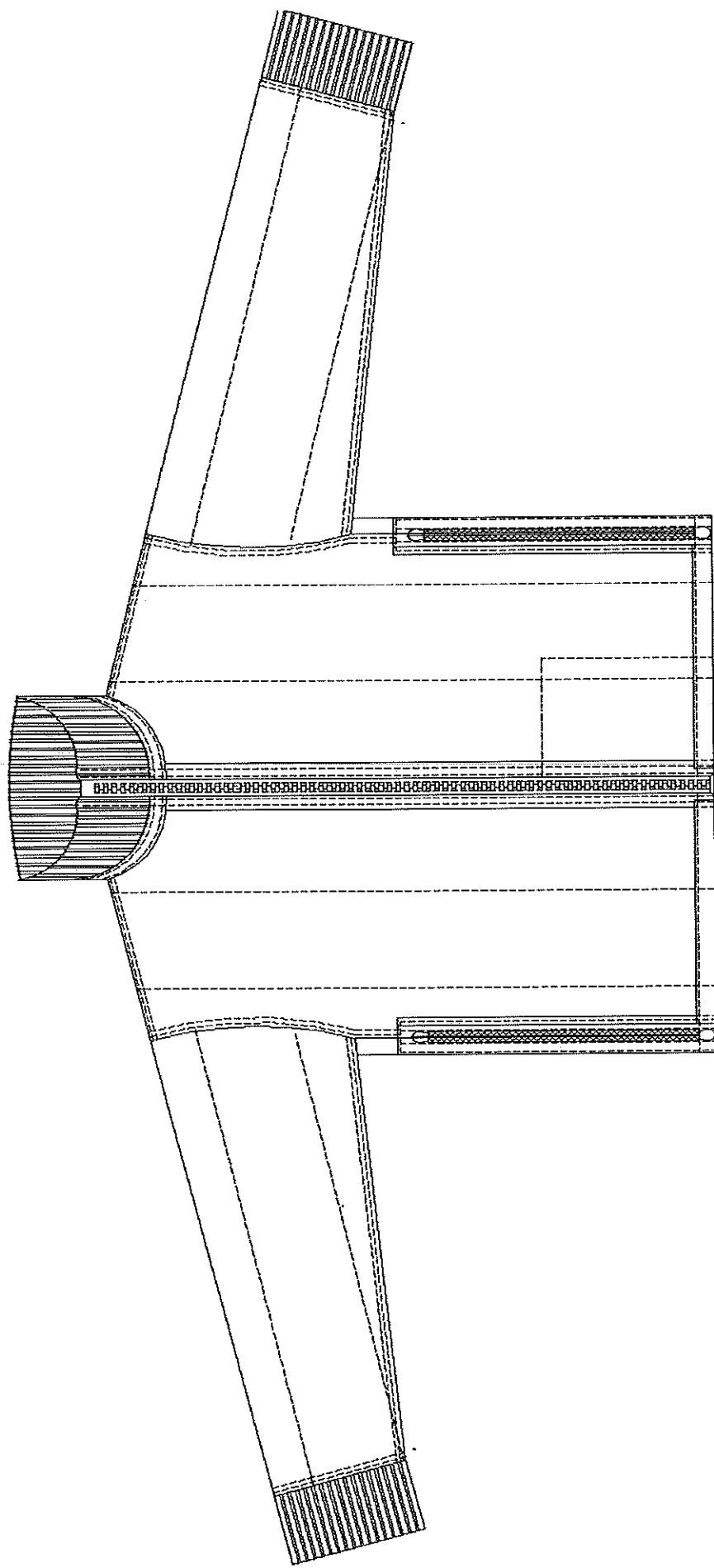
Rys. 6. Rzep na emblemat tarczy
(dopuszcza się tolerancje wysokości i szerokości ± 1 mm przy zachowaniu kształtu emblematu)



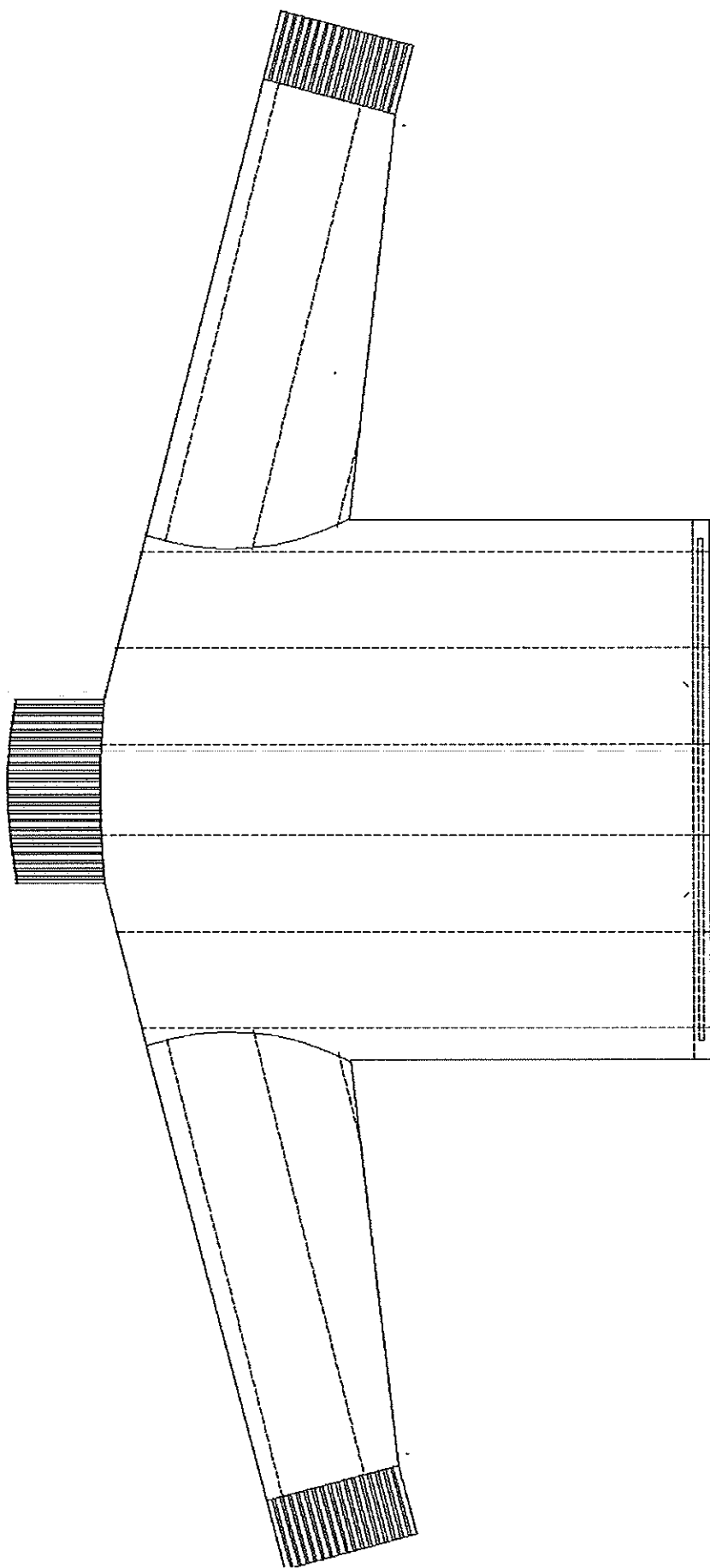
Rys. 7. Rzep na emblemat z oznaczeniem rodzaju służby
(dopuszcza się tolerancje wysokości i szerokości ± 1 mm przy zachowaniu kształtu emblematu)



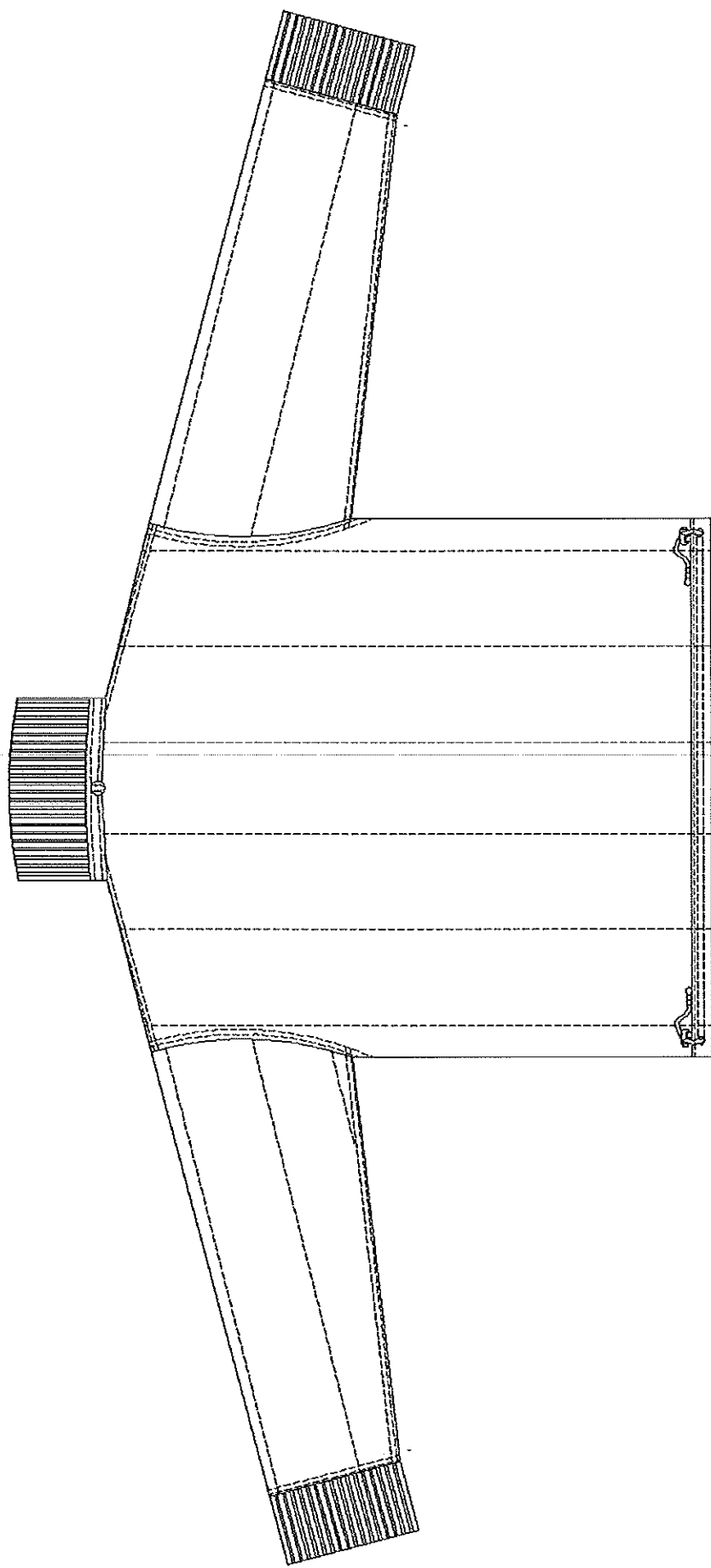
Rys. 8. Podpinka ocieplająca przód – wierzch



Rys. 9. Podpinka ocieplająca przód – spód



Rys. 10. Podpinka ocieplająca tył – wierzch



Rys. 11. Podpinka ocieplająca tył – spód

Opis podstawowych cech użytkowych

Kurtka powinna charakteryzować się:

- dobrą układalnością,
- odpornością na deformację,
- wodoszczelnością i paroprzepuszczalnością,
- stabilnością kształtów po praniu,
- trwałą odpornością wybarwień,
- niezawodnością zastosowanych rodzajów zapięć,
- estetycznym wykonaniem – szwy powinny być ciągłe, wytrzymałe, wykonane prawidłowo (bez marszczeń i wyciągnięć), z prawidłowym wiązaniem ściegu w szwie; przeszycia na początku i na końcu powinny być zabezpieczone przed pruciem.

Wykaz użytych materiałów

Zestawienie materiałów i dodatków niezbędnych do wykonania kurtki i podpinki ocieplającej przedstawia tabela 2.

Tabela 2. Zestawienie materiałów i dodatków

Lp.	Nazwa materiału /dodatku
1	Laminat dwuwarstwowy w kolorze ciemnogrnatowym
2	Podszewka w kolorze ciemnogrnatowym
3	Dzianina osnowowa laminowana z membraną paroprzepuszczalną
4	Dzianina odzieżowa w kolorze czarnym
5	Dzianina ażurowa lub siatkowa w kolorze ciemnogrnatowym o masie powierzchniowej ok. 90g/m ²
6	Ocieplina w kolorze czarnym (o wyższej masie powierzchniowej)
7	Ocieplina w kolorze czarnym (o niższej masie powierzchniowej)
8	Tkanina bawełniano poliestrowa kieszeniowa w kolorze czarnym
9	Dzianina ściągaczowa w kolorze czarnym
10	Taśma do uszczelniania szwów o szerokości 2,2 cm ± 0,2 cm
11	Włóknina bez kleju
12	Taśma tunelowa z membraną paroprzepuszczalną lub elementy z membraną paroprzepuszczalną, tworzące tunel, posiadające właściwości paroprzepuszczalne, o szerokości 4,0 cm ± 0,2 cm
13	Taśma elastyczna 30 mm ± 2 mm łamana na pół w kolorze granatowym
14	Taśma łamówkowa 15 mm ± 2 mm w kolorze czarnym
15	Taśma odblaskowa 50 mm ± 2 mm w kolorze srebrnym
16	Taśma odblaskowa 25 mm ± 2 mm w kolorze srebrnym
17	Taśma wypustowa odblaskowa ze sznureczkiem w kolorze srebrnym o szerokości nie mniejszej niż 10 mm (szerokość wypustki 3 mm ± 0,5 mm),

18	Gumka ściągająca okrągła 3 mm ± 0,5 mm w kolorze czarnym
19	Linka z tworzywa sztucznego do usztywnienia kaptura
20	Nici z rdzeniem poliestrowym grubość 200x2 dtex w kolorze granatowym
21	Nici z rdzeniem poliestrowym grubość 200x2 dtex w kolorze czarnym
22	Nici poliestrowe z włókien ciętych grubość 194x2 dtex lub 200x2 dtex w kolorze czarnym
23	Nici poliestrowe z włókien ciętych grubość 194x2 dtex lub 200x2 dtex w kolorze granatowym
24	Nici poliestrowe z włókien ciętych grubość 194x2 dtex lub 200x2 dtex w kolorze szarym
25	Stoper jednokomorowy dwusprężynkowy z tworzywa sztucznego w kolorze czarnym
26	Stoper jednokomorowy z dziurkami na tasienkę z tworzywa sztucznego w kolorze czarnym
27	Końcówka do sznurka z tworzywa sztucznego w kolorze czarnym
28	Oczko mosiężne oksydowane średnica 5,5 mm ± 0,5 mm
29	Zamek błyskawiczny dwumaszynowy, średniokostkowy, rozdzielny w kolorze czarnym
30	Zamek błyskawiczny jednomaszynkowy z obrotową końcówką średniokostkowy, rozdzielny w kolorze czarnym
31	Zamek błyskawiczny jednomaszynkowy spiralny, rozdzielny w kolorze czarnym
32	Zamek błyskawiczny jednomaszynkowy spiralny, nierozdzielny w kolorze czarnym
33	Zamek błyskawiczny dwumaszynowy, spiralny, nierozdzielny, forma X w kolorze czarnym
34	Zamek błyskawiczny bryzgoszczelny dwumaszynowy, spiralny, nierozdzielny, forma X w kolorze czarnym
35	Zamek błyskawiczny kryty spiralny nierozdzielny w kolorze czarnym
36	Taśma samoszczepna szer. 3,0 cm ± 0,2 cm w kolorze czarnym haczyk
37	Taśma samoszczepna szer. 3,8 cm ± 0,2 cm w kolorze czarnym pętelka
38	Taśma samoszczepna szer. 3,8 cm ± 0,2 cm w kolorze czarnym haczyk
39	Taśma samoszczepna szer. 2,0 cm ± 0,2 cm w kolorze czarnym pętelka
40	Taśma samoszczepna szer. 2,0 cm ± 0,2 cm w kolorze czarnym haczyk
41	Taśma samoszczepna szer. 2,5 cm ± 0,2 cm w kolorze czarnym pętelka
42	Taśma samoszczepna szer. 2,5 cm ± 0,2 cm w kolorze czarnym haczyk
43	Taśma samoszczepna szer. 1,6 cm ± 0,2 cm w kolorze szarym pętelka
44	Taśma samoszczepna szer. 10 cm ± 0,2 cm w kolorze czarnym pętelka
45	Zatrząsk konfekcyjny (nap) o średnicy 15 mm ± 1 mm – wierzch w kolorze granatowym – gniazdo, słupek, lejek – mosiężne oksydowane
46	Guzik z tworzywa sztucznego, czterodziurkowy, w kolorze czarnym
47	Wszywka informacyjna
48	Taśma wieszakowa 6 mm ± 1 mm w kolorze czarnym do mocowania stoperów

3.1.2. Charakterystyki oraz wymagania techniczne podstawowych materiałów i dodatków

Szczegółowe wymagania dla materiałów podstawowych zestawiono w tabeli 3. Spełnienie wymagań dla każdej nowej dostawy materiałów podstawowych i dodatków powinno być potwierdzone aktualnymi wynikami badań wykonanych w akredytowanych laboratoriach badawczych.

Tabela 3. Wymagania dla materiałów podstawowych

I. LAMINAT: MATERIAŁ WIERZCHNI + WARSTWA FUNKCYJNA				
1. MATERIAŁ WIERZCHNI				
1a	Kolor	ciemny granat Wartości współrzędnych barwy wg norm PN-EN ISO 105-J01:2002 i PN-EN ISO 105-J03:2000 CIELab: L = 18,231; a = 1,781; b = - 6,265; $\Delta E \leq 1,5$		
1b	Surowiec	100% PES		
1c	Rodzaj materiału	tkanina o splocie 2/2 Z		
2. WARSTWA FUNKCYJNA				
2a	Surowiec	100% PTFE lub 100% PES		
2b	Rodzaj materiału	membrana paroprzepuszczalna		
<i>L.p.</i>	<i>Parametr</i>	<i>Jednostka</i>	<i>Wartość</i>	<i>Metodyka badań</i>
1	Masa powierzchniowa	g/m ²	140–180	PN-EN ISO 2286–2:1999
2	Wytrzymałość na rozciąganie - osnowa - wątek nie mniej niż	N	850 600	PN-EN ISO 1421:2001
3	Wytrzymałość na rozdzieranie - osnowa - wątek nie mniej niż	N	30 30	PN-EN ISO 4674–1:2005
4	Zmiana wymiarów po praniu w temp. 40°C - osnowa - wątek nie więcej niż	%	± 3 ± 3	PN-EN ISO 5077:2011 PN-EN ISO 6330:2002 Metoda 5A
5	Odporność na zwilżanie powierzchniowe (spray test) - w stanie aklimatyzowanym - po 5 praniach wodnych (PN-EN ISO 6330:2002 Metoda 5A) nie mniej niż	stopień	4 4	PN-EN 24920:1997
6	Wodoszczelność: - w stanie aklimatyzowanym - po 10 praniach (PN-EN ISO 6330:2002) - po 5 czyszczeniach chemicznych (PN-EN ISO 3175–2:2000) nie mniej niż	hPa	600 600 600	PN-EN 20811:1997

7	Wodoszczelność szwów ²⁾ : – w stanie aklimatyzowanym – po 10 praniach (PN-EN ISO 6330:2002) – po 5 czyszczeniach chemicznych (PN-EN ISO 3175-2:2000) nie mniej niż	hPa	200 200 200	PN-EN 20811:1997
8	Opór pary wodnej R _{et} nie więcej niż	m ² Pa/W	20	PN-EN 31092:1998/Apl:2004
9	Odporność wybarwień na pranie w temp. 40°C – zmiana barwy materiału wierzchniego laminatu – zabrudzenie bieli nie mniej niż	stopień	4 4	PN-ISO 105-C06:2010
10	Odporność wybawień na pot alkaliczny i kwaśny – zmiana barwy materiału wierzchniego laminatu – zabrudzenie bieli nie mniej niż	stopień	4 4	PN-EN ISO 105-E04:2011
11	Odporność wybarwień na tarcie suche i mokre nie mniej niż	stopień	4	PN-EN ISO 105-X12:2005
12	Odporność wybarwień na światło nie mniej niż	stopień	4	PN-EN ISO 105-B02:2006
13.	Odporność na pilling (przy 5 000 cykli) nie mniej niż	stopień	4	PN-EN ISO 12945-2:2002
14.	Trwałość laminatu: po 50 praniach wodnych w temp. 40 °C w warunkach domowych	ocena organoleptyczna	brak oznak delaminacji, zniszczeń laminatu, po 50 praniach punktowe bąble o średnicy nie większej niż 3 mm	
II. PODSZEWKA				
1a	Kolor	ciemny granat		
1b	Surowiec	100% PES lub 100% PA		
1c	Rodzaj materiału	tkanina o splocie skośnym lub płóciennym		
<i>L.p.</i>	<i>Parametr</i>	<i>Jednostka</i>	<i>Wartość</i>	<i>Metodyka badań</i>
1	Masa powierzchniowa	g/m ²	70-90	PN-ISO 3801:1993
2	Wytrzymałość na rozciąganie – osnowa – wątek nie mniej niż	N	400 400	PN-EN ISO 13934-1:2002
3	Wytrzymałość na rozdzieranie – osnowa – wątek nie mniej niż	N	15 15	PN-EN ISO 13937-2:2002
4	Zmiana wymiarów po praniu w temp. 40°C (nie więcej niż) – osnowa – wątek	%	± 3 ± 3	PN-EN ISO 5077:2011

5	Odporność wybarwień na pranie w temp. 40°C - zmiana barwy podszewki - zabrudzenie bieli nie mniej niż	stopień	4 4	PN-ISO 105-C06:2010
6	Odporność wybarwień na pot alkaliczny i kwaśny - zmiana barwy podszewki - zabrudzenie bieli nie mniej niż	stopień	4 4	PN-EN ISO 105-E04:2011
7	Odporność wybarwień na tarcie suche i mokre nie mniej niż	stopień	4	PN-EN ISO 105-X12:2005

III. OCIEPLINA: PODSZEWKA + WŁÓKNINA + PODSZEWKA

1	Rodzaj materiału	włóknina kalandrowana umieszczona pomiędzy dwoma warstwami podszewki. Wzór pikowania – proste pasy rozmieszczone co 7,5 ± 0,1 cm
1	PODSZEWKA	
1a	Kolor	czarny
1b	Surowiec	100% PES lub 100% PA
1c	Rodzaj materiału	tkanina
2	WŁÓKNINA	
2a	Surowiec	100% PES wskazane jest zastosowanie min. 65% mikrowłókien (włókien ≤ 1,5 dtex)
3	PODSZEWKA	
3a	Kolor	czarny
3b	Surowiec	100% PES lub 100% PA
3c	Rodzaj materiału	tkanina

L.p.	Parametr	Jednostka	Wartość	Metodyka badań
1	Masa powierzchniowa korpus rękawy	g/m ²	265 ± 25 235 ± 25	PN-EN 12127:2000
2	Wytrzymałość na rozciąganie ¹⁾ - osnowa - wątek nie mniej niż	N	350 350	PN-EN ISO 13934-1:2002
3	Zmiana wymiarów po praniu w temp. 40°C - osnowa - wątek nie więcej niż	%	± 2 ± 2	PN-EN ISO 5077:2011
4	Odporność wybarwień na pranie w temp. 40°C - zmiana barwy podszewki - zabrudzenie bieli nie mniej niż	stopień	4 4	PN-ISO 105-C06:2010
5	Odporność wybarwień na pot alkaliczny i kwaśny - zmiana barwy podszewki - zabrudzenie bieli nie mniej niż	stopień	4 4	PN-EN ISO 105-E04:2011

6	Opór cieplny R_{ct} nie mniej niż	m^2K/W	0,15	PN-EN 31092:1998/Ap1:2004
---	--	----------	------	------------------------------

1) badanie dotyczy materiału podszewki

2) parametr należy określić na próbkach pobranych z wyrobu gotowego, dopuszcza się przeprowadzenie badań na przygotowanych próbkach

Wymagania dla dodatków

Napisy odblaskowe wgrzane w materiał powinny być wykonane ze srebrnej folii odblaskowej termotransferowej, zgodnej z normą PN-EN 471+A1:2010, klasa 2 materiału.

Wypustki odblaskowe ze sznureczkiem

powinny być wykonane ze srebrnego materiału odblaskowego, zgodnego z normą PN-EN 471+A1:2010, klasa 2 materiału.

Taśma odblaskowa

powinna być wykonana ze srebrnego materiału odblaskowego, zgodnego z normą PN-EN 471+A1:2010, klasa 2 materiału.

Dla wszystkich elementów odblaskowych:

- wartości współrzędnych barwy powinny być określone zgodnie z normą PN-EN ISO 105-J01:2002 i PN-EN ISO 105-J03:2000; wartości CIELab powinny wynosić: $L = 73,633$;
 $a = -0,770$; $b = -3,829$; $\Delta E \leq 3,2$
- zachowanie właściwości odblaskowych po praniu (50 cykli prań w 40° C), czyszczeniu chemicznym (30 cykli czyszczeń) i ścieraniu zgodne z normą PN-EN 471+A1:2010.

Wymagane właściwości dla materiałów podstawowych i dodatków (pkt 3.1.2.) powinny być potwierdzone aktualnymi wynikami badań zgodnie z pkt. 5. niniejszej specyfikacji technicznej.

3.1.3. Wymagania konstrukcyjne

Wykaz wymaganych cech użytkowych

Kurtka i podpinka ocieplająca powinny być wykonane zgodnie z niniejszą Specyfikacją Techniczną. Materiały z których będą konfekcjonowane powinny spełniać wymagania zawarte w tabeli 3.

Sposób łączenia elementów

Elementy kurtki i podpinki ocieplającej powinny być łączone za pomocą szycia. Wszystkie szwy na początku i końcu powinny być zamocowane przeszyciem wstecznym, celem zabezpieczenia przed pruciem.

Szwy decydujące o wodoszczelności powinny być zabezpieczone za pomocą taśm uszczelniających, przy czym taśmy:

- muszą być umieszczone w ten sposób, że szew znajduje się pośrodku taśmy,
- muszą mieć minimalną ilość połączeń,
- nie mogą mieć żadnych połączeń szytych,
- nie mogą wykazywać jakichkolwiek oznak odklejania się.

Składowe elementy kurtki i podpinki ocieplającej

Składowe elementy kurtki i podpinki ocieplającej zestawiono w tabeli 4.

Tabela 4. Składowe elementy kurtki i podpinki ocieplającej

Wyszczególnienie	Rodzaj materiału	Ilość części
KURTKA		
Tył	Laminat	1
Przód		2
Górna część rękawa		2
Dolna część rękawa		2
Klin rękawa mniejszy		6
Klin rękawa większy		4
Odszycie dołu rękawa		2
Pasek regulacji obwodu dołu rękawa		2
Kieszon rękawa lewego		1
Patka kieszeni rękawa lewego		2
Naramiennik		4
Osłona stopera – tunel		4
Odszycie dołu – tył		1
Odszycie dołu – przód		2
Obłożenie przodu		2
Odszycie tyłu		1
Spodnia część kieszeni dolnej		2
Wewnętrzna część kieszeni dolnej		2
Wierzchnia część kieszeni dolnej		2
Patka kieszeni dolnej*		2
Plisa zapięcia przodu		2
Listwa osłaniająca zamek w szwie bocznym		2
Zapinka regulacji – bok		2
Odszycie zamka w szwie bocznym		2
Kieszon górna		2
Patka wierzchnia kieszeni górnej		2

Patka spodnia kieszeni górnej		2
Wzmocnienie pod kieszeń na telefon		1
Kieszeń na telefon		1
Patka kieszeni na telefon		1
Mieszek kieszeni na telefon		1
Odszycie krawędzi dołu przodu		2
Odszycie krawędzi dołu tyłu		1
Worek kieszeni wewnętrznej pod lewą plisą przodu		2
Stójka spodnia		1
Stójka wierzchnia		1
Stójka wewnętrzna		1
Odszycie górnej części stójki spodniej		1
Odszycie dolnej części stójki spodniej		1
Paski poszerzające stójki górą		2
Tunel sznurka stójki wierzchniej		1
Plisa zamka kaptura		2
Listewka kieszeni ciętej wewnętrznej		1
Ośłona krtani		1
Listwa do zamka głównego przodu		2
Listwa do zamka ocieplacza		2
Ośłona góry zamka ocieplacza		2
Boczna część kaptura		2
Środkowa część kaptura		1
Odszycie kaptura		1
Odszycie dołu kaptura		1
Tunel kaptura		1
Listewka kaptura		1
Patka regulacji kaptura		1
Listwa z taśmą odblaskową – dolna część przodu		2
Listwa z taśmą odblaskową – dolna część tyłu		1
Wieszak + pętelki		4
Razem:		102
Przód	Podszewka	2
Tył		1
Górna część rękawa		2
Środkowa część rękawa		2

Dolna część rękawa		2
Boczna część kaptura		2
Środkowa część kaptura		1
Listwa pod zamek w podszewce rękawa		1
Razem:		13

Plisa zapięcia przodu	Włóknina bez kleju	2
Naramiennik		2
Razem:		4
Kieszonka nakładana	Dzianina ażurowa (siatka)	1
Razem:		1
Nałokietnik (rękawa)	Dzianina osnowowa laminowana	2
Razem:		2
Worek kieszeni wewnętrznej	Dzianina odzieżowa	2
Worek kieszeni dolnej		2
Razem:		4
PODPINKA OCIEPLAJĄCA		
Tył	Ocieplina	1
Przód		2
Razem:		3
rękaw	Ocieplina	2
Razem:		2
Wzmocnienie pod kieszonkę na telefon	Tkanina bawełniano poliestrowa kieszeniowa	1
Kieszonka na telefon		1
Patka kieszeni na telefon		1
Mieszek kieszeni na telefon		1
Odszycie dołu – tył		1
Odszycie dołu – przód		2
Razem:		7
Stójka	Dzianina ściągaczowa	1
Mankiet		2
Razem:		3

* Dopuszcza się wykonanie patki kieszeni dolnej z 2 elementów

Estetyka i ergonomia

Kurtka i podpinka ocieplająca powinny mieć estetyczny wygląd. Nie dopuszcza się nieprawidłowych ściągów i zdeformowania elementów. Konstrukcja kurtki i podpinki ocieplającej powinna zapewniać swobodę ruchów i komfort użytkowania.

Niezawodność

Kurtka i podpinka ocieplająca nie powinny ulec samoistnemu uszkodzeniu ani przebarwieniu podczas użytkowania i konserwacji zgodnie z wymaganiami przedstawionymi w niniejszej specyfikacji. Właściwości kurtki i podpinki ocieplającej nie powinny ulec zmianie również podczas przechowywania zgodnie z warunkami opisanymi w niniejszej specyfikacji.

3.1.4. Wymiarowanie

Ilość rozmiarów

Kurtki i podpinki ocieplające powinny być wykonane w co najmniej 61 rozmiarach przedstawionych w tabeli 5.

Rozmiary powinny umożliwiać dopasowanie ich do użytkowników o niżej wymienionych wymiarach:

- wzrost – od 158 cm do 194 cm,
 - obwód klatki piersiowej – od 84 cm do 128 cm,
- oraz o nietypowej budowie ciała.

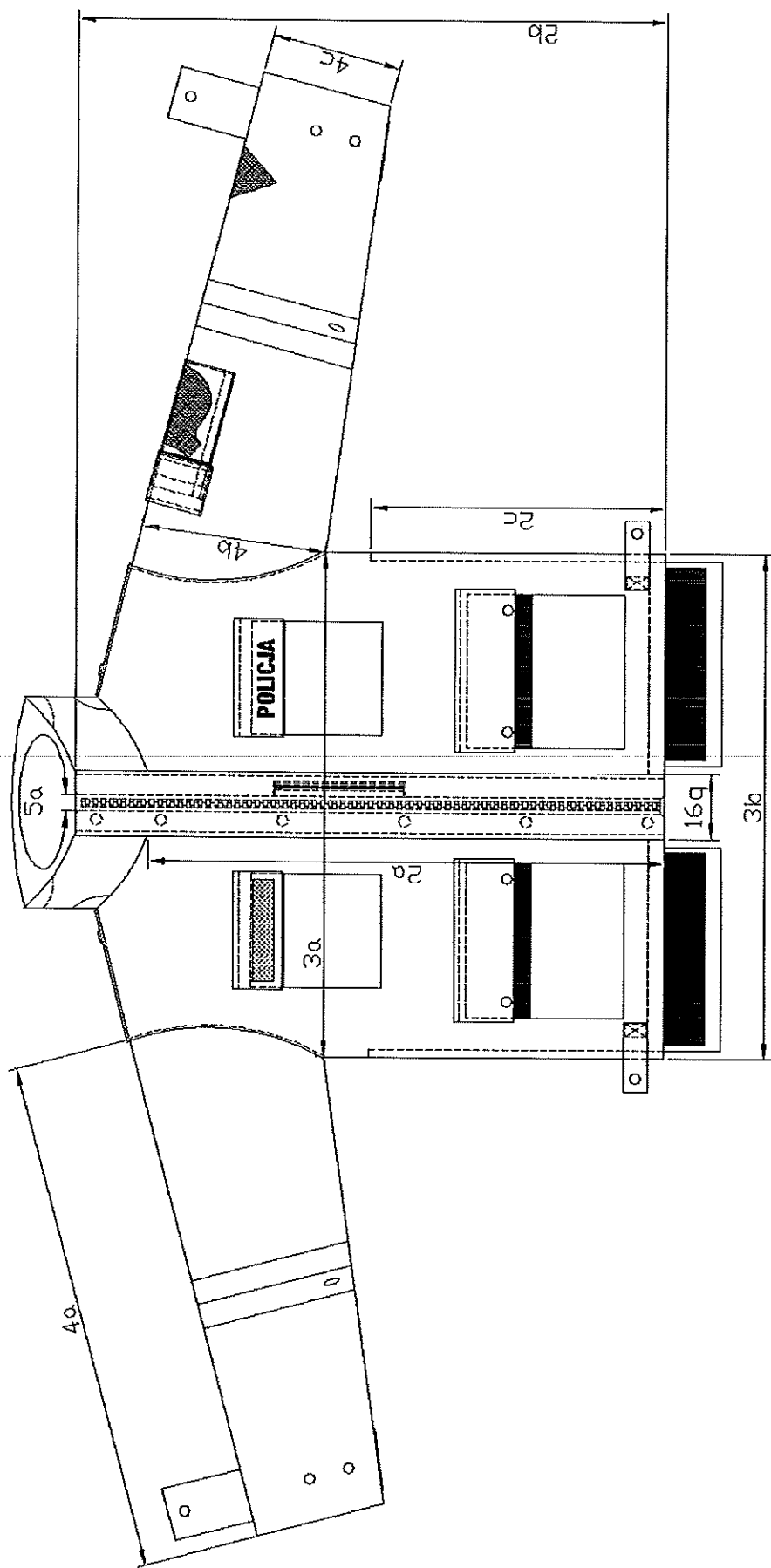
Tabela 5. Rozmiary kurtki i podpinki ocieplającej

Wzrost	Przedział	Obwód klatki piersiowej										
		86	90	94	98	102	106	110	114	118	122	126
		Przedział										
		84–88	88–92	92–96	96–100	100–104	104–108	108–112	112–116	116–120	120–124	124–128
161	158–164	X	X	X	X	X	X					
167	164–170	X	X	X	X	X	X	X	X	X	X	X
173	170–176	X	X	X	X	X	X	X	X	X	X	X
179	176–182	X	X	X	X	X	X	X	X	X	X	X
185	182–188	X	X	X	X	X	X	X	X	X	X	X
191	188–194	X	X	X	X	X	X	X	X	X	X	X

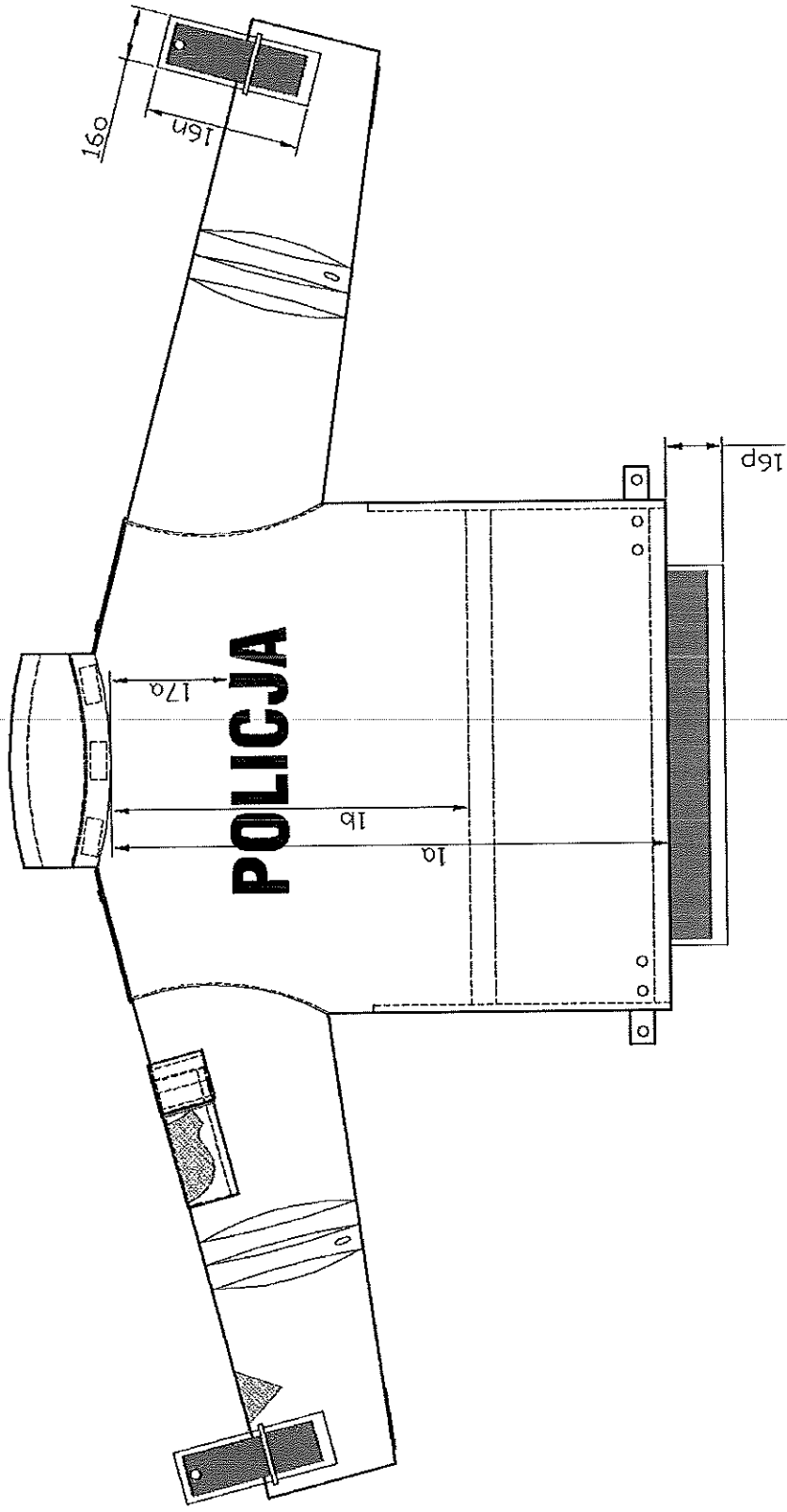
Podstawowe wymiary

Wymiarowanie kurtki oraz podstawowe wymiary przedstawiono na rysunkach 12–27 i w tabelach

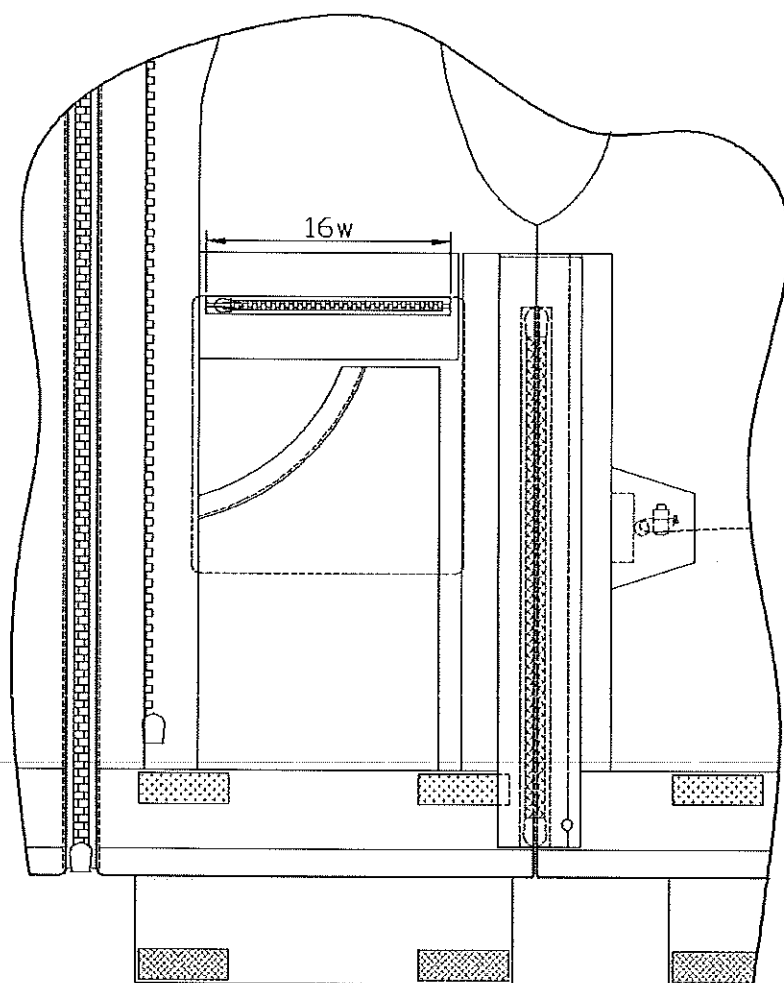
6–17 (wymiary w tabelach podane zostały w centymetrach).



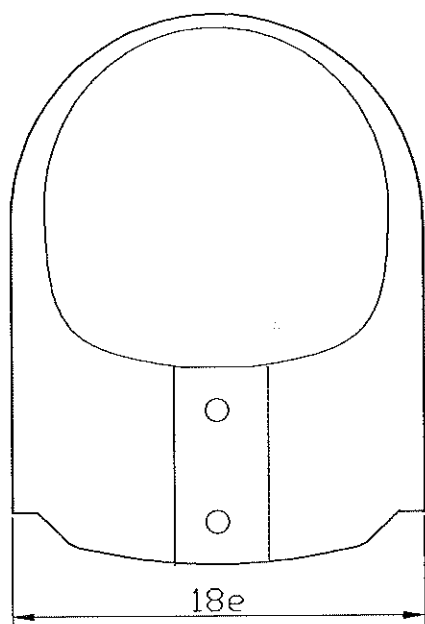
Rys. 12. Kurtka służbowa przód



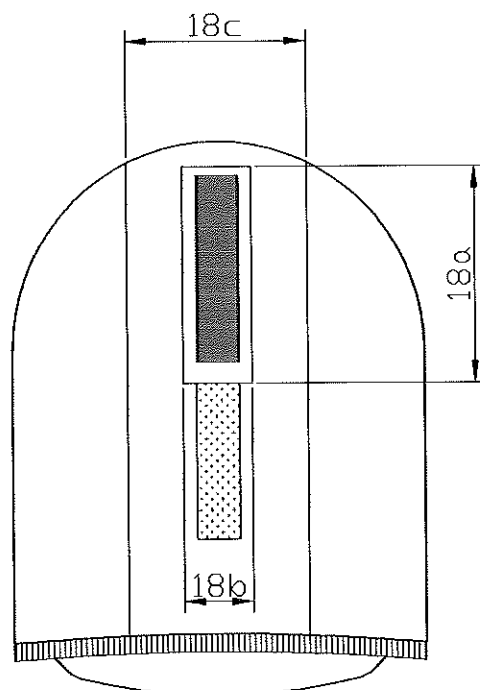
Rys. 13. Kurtka służbowa zimowa - tył



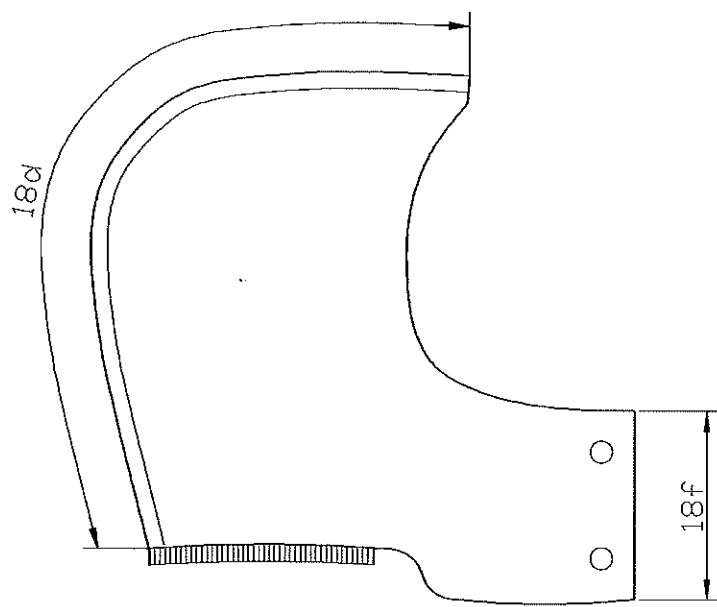
Rys. 14. Wnętrze kurtki służbowej zimowej – bok prawy



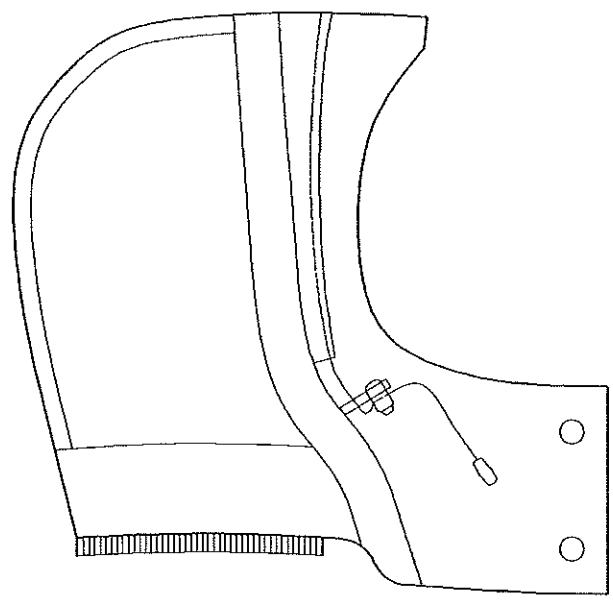
Rys. 15. Kurtka służbowa zimowa – kaptur przód – wierzch



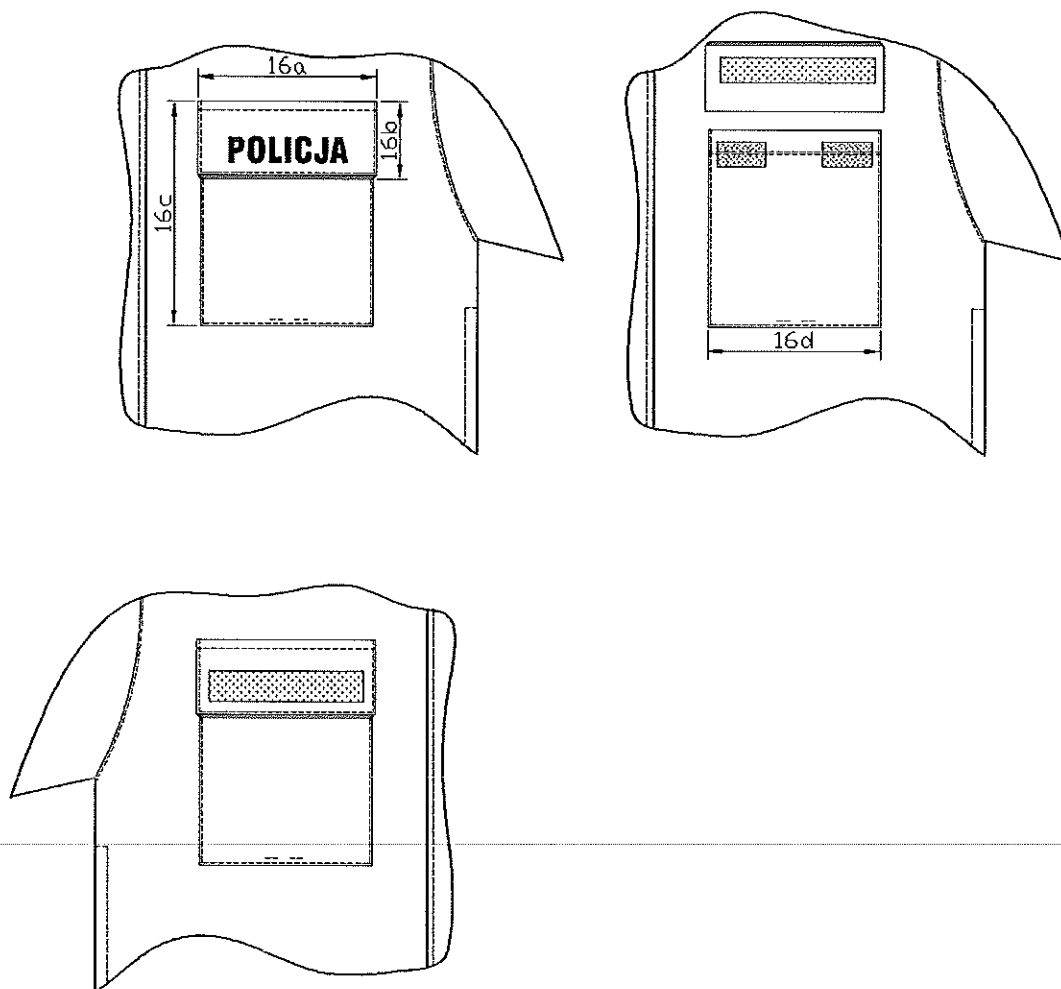
Rys. 16. Kurtka służbowa zimowa – kaptur tył – wierzch



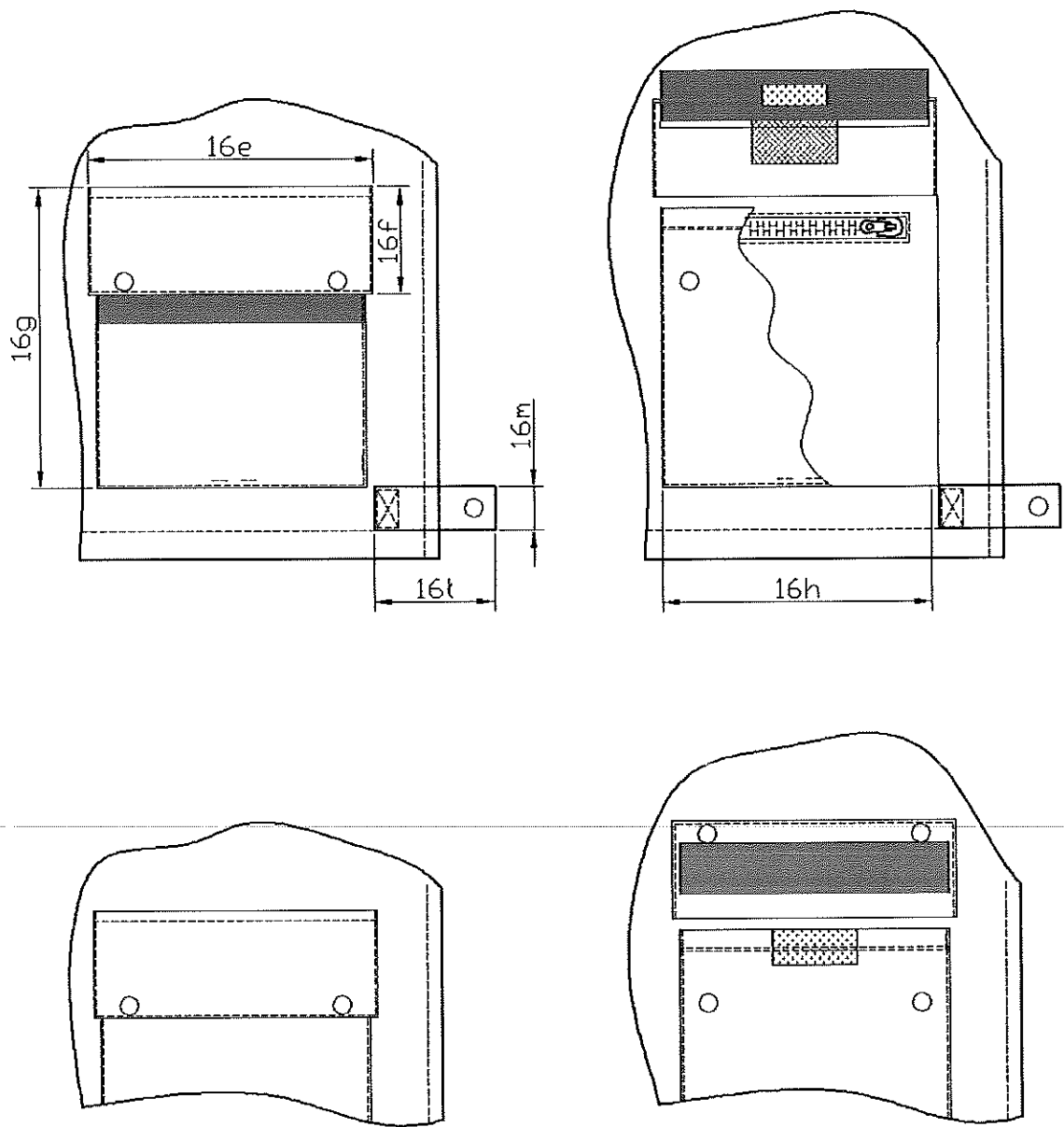
Rys. 17. Kurtka służbowa zimowa – kaptur bok – wierzch



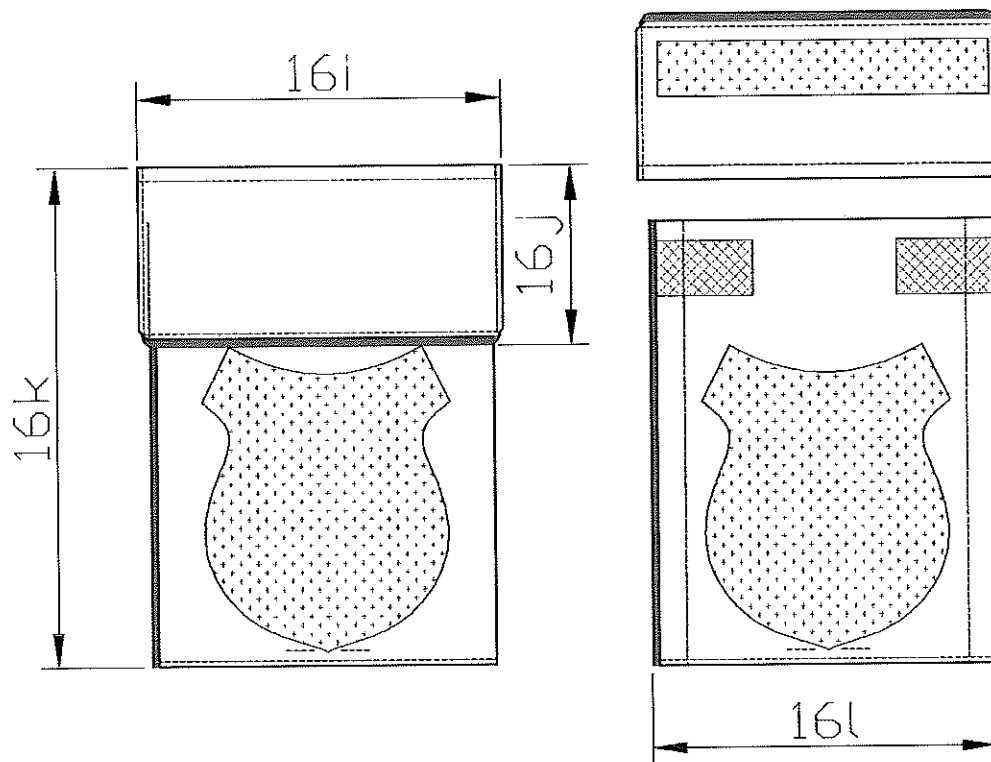
Rys. 18. Kurtka służbowa zimowa – kaptur bok – wnętrze



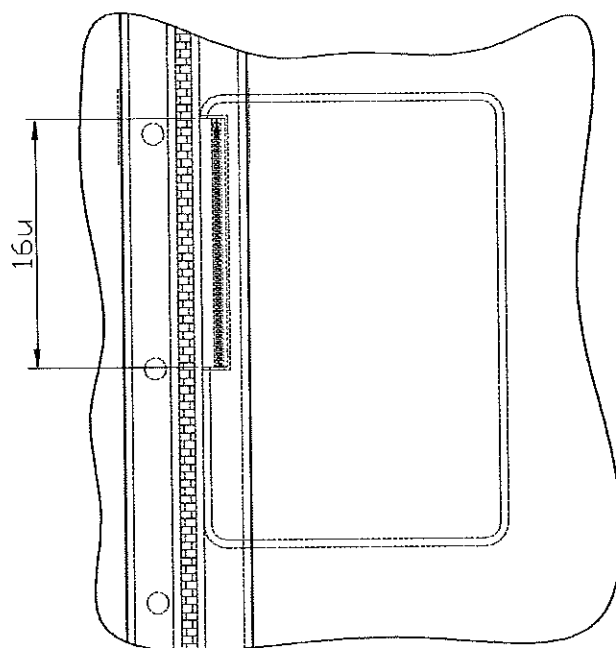
Rys. 19. Kurtka służbowa zimowa – kieszeń przednia na piersi



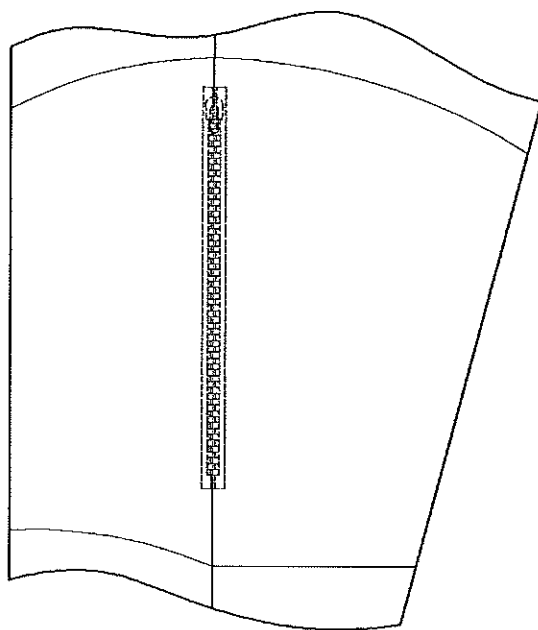
Rys. 20. Kurtka służbowa zimowa – kieszeń przednia dolna



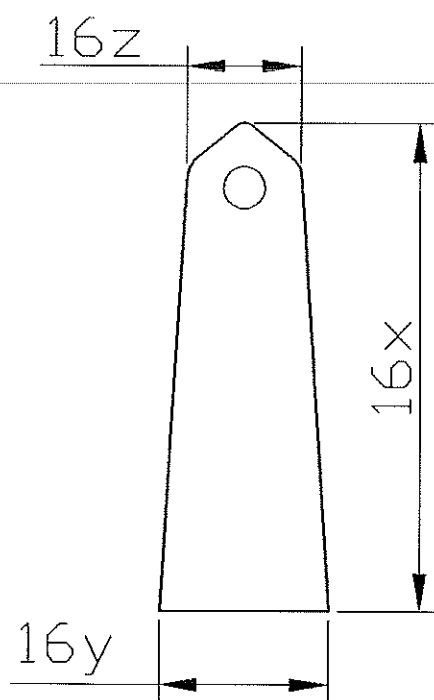
Rys. 21. Kurtka służbowa zimowa – kieszeń na lewym rękawie



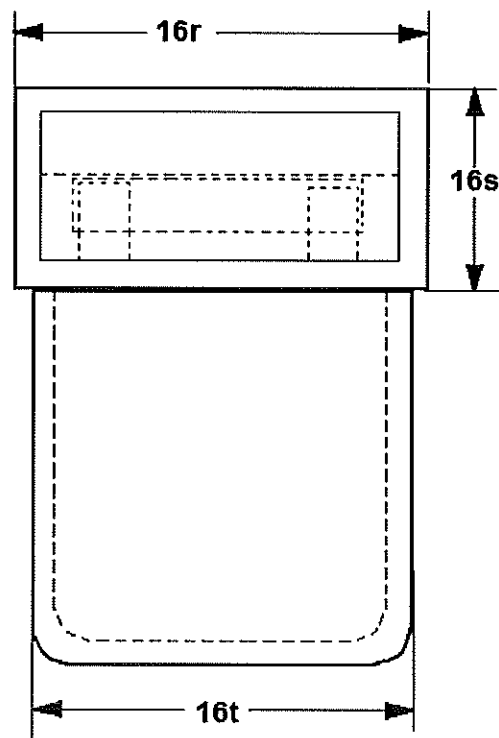
Rys. 22. Kurtka służbowa zimowa – kieszeń wewnętrzna w listwie



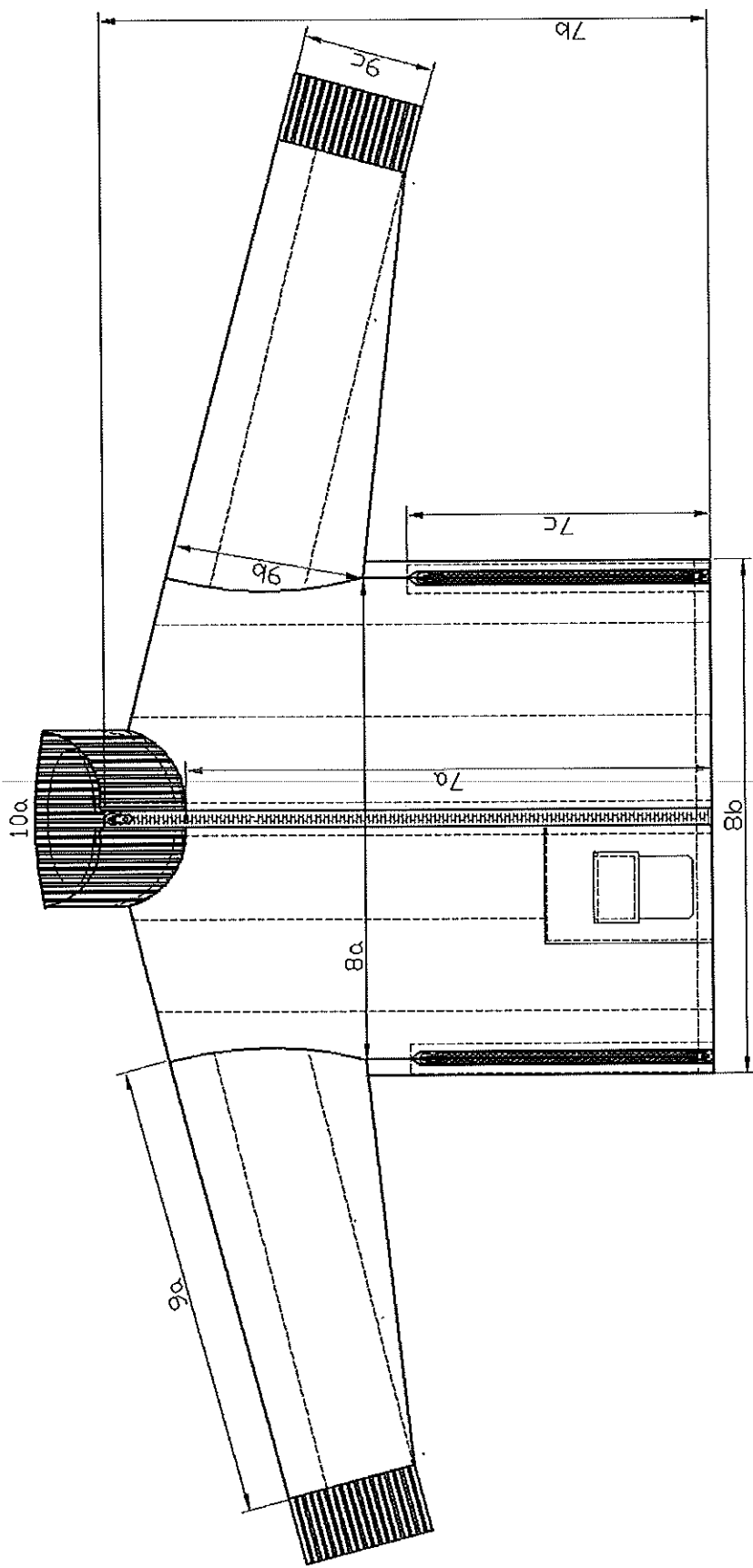
Rys. 23. Kurtka służbowa zimowa – otwór rewizyjny w lewym rękawie



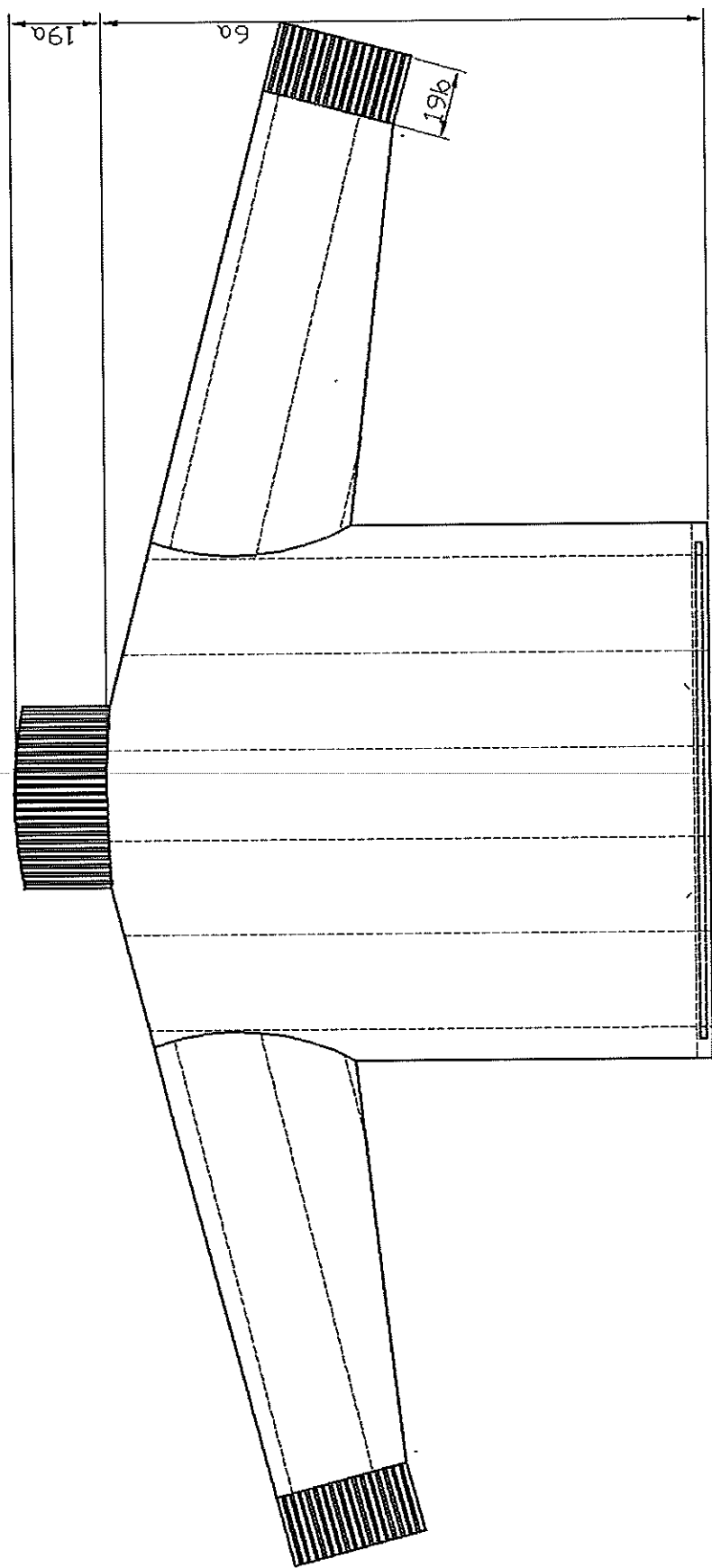
Rys. 24. Kurtka służbowa zimowa – naramiennik



Rys.25. Kurtka służbowa zimowa i podpinka ocieplająca – kieszeń na telefon



Rys. 26. Podpinka ocieplająca – przód



Rys. 27. Podpinka ocieplająca – tył

Tabela 6. Podstawowe wymiary kurtki (w cm)

L.p.	Nazwa wymiaru	86						90						dop. odch
		obwód klatki piersiowej												
		zakres						88-92						
		161	167	173	179	185	191	161	167	173	179	185	191	
		158-	164-	170-	176-	182-	188-	158-	164-	170-	176-	182-	188-	
		164	170	176	182	188	194	164	170	176	182	188	194	
1	Tył													
a	długość od wszycia stójki do dołu	69	71	74	77	80	83	69	71	74	77	80	83	1,5
b	długość od wszycia stójki do pierwszej stępnówki tunelu	49,5	51	52,5	54	55,5	57	49,5	51	52,5	54	55,5	57	1,0
2	Przód													
a	długość od wszycia stójki przy plisie do dołu	59	62	65	68	71	74	59	62	65	68	71	74	1,5
b	długość zamka błyskawicznego w zapięciu przodu	66	69	72	75	78	81	66	69	72	75	78	81	1,0
c	długość zamka błyskawicznego w boku	29	31	35	37	39	42	29	31	35	37	39	42	1,0
3	Obwody w połowie													
a	pod pachą	57	57	57	57	57	57	59	59	59	59	59	59	1,5
b	w dole kurtki	54	54	54	54	54	54	56	56	56	56	56	56	1,5
4	Rękaw													
a	długość od wszycia kuli do dołu	60	62	64	66	68	70	60	62	64	66	68	70	1,0
b	szerokość pod pachą	27	27	27	27	27	27	28	28	28	28	28	28	0,5
c	szerokość u dołu	17	17	17	17	17	17	17	17	17	17	17	17	0,5
5	Stójka													
a	długość u góry mierzona w linii prostej	54	54	54	54	54	54	55	55	55	55	55	55	1,0

Tabela 7. Podstawowe wymiary kurtki (w cm)

L.p.	Nazwa wymiaru	94						98						dop. odch
		obwód klatki piersiowej												
		zakres						96-100						
		161	167	173	179	185	191	161	167	173	179	185	191	
	wzrost	158-	164-	170-	176-	182-	188-	158-	164-	170-	176-	182-	188-	
	zakres	164	170	176	182	188	194	164	170	176	182	188	194	
1	Tył													
a	długość od wszycia stójki do dołu	69	71	74	77	80	83	69	71	74	77	80	83	1,5
b	długość od wszycia stójki do pierwszej stębnówki tunelu	49,5	51	52,5	54	55,5	57	49,5	51	52,5	54	55,5	57	1,0
2	Przód													
a	długość od wszycia stójki przy plisie do dołu	59	62	65	68	71	74	59	62	65	68	71	74	1,5
b	długość zamka błyskawicznego w zapięciu przodu	66	69	72	75	78	81	66	69	72	75	78	81	1,0
c	długość zamka błyskawicznego w boku	29	31	35	37	39	42	29	31	35	37	39	42	1,0
3	Obwody w połowie													
a	pod pachą	61	61	61	61	61	61	63	63	63	63	63	63	1,5
b	w dole kurtki	58	58	58	58	58	58	60	60	60	60	60	60	1,5
4	Rękaw													
a	długość od wszycia kuli do dołu	60	62	64	66	68	70	60	62	64	66	68	70	1,0
b	szerokość pod pachą	29	29	29	29	29	29	30	30	30	30	30	30	0,5
c	szerokość u dołu	17,5	17,5	17,5	17,5	17,5	17,5	17,5	17,5	17,5	17,5	17,5	17,5	0,5
5	Stójka													
a	długość u góry mierzona w linii prostej	56	56	56	56	56	56	57	57	57	57	57	57	1,0

Tabela 8. Podstawowe wymiary kurtki (w cm)

L-p.	Nazwa wymiaru	102										106					dop. odch										
		obwód klatki piersiowej										104-108															
		zakres										zakres															
		161	167	173	179	185	191	161	167	173	179	185	191	158-	164-	170-	176-	182-	188-	194	164	170	176	182	188	194	
1	Tył																										
a	długość od wszycia stójki do dołu	69	71	74	77	80	83	69	71	74	77	80	83	49,5	51	52,5	54	55,5	57	49,5	51	52,5	54	55,5	57	1,5	
b	długość od wszycia stójki do pierwszej stębnówki tunelu																										
2	Przód																										
a	długość od wszycia stójki przy plisie do dołu	59	62	65	68	71	74	59	62	65	68	71	74	66	69	72	75	78	81	66	69	72	75	78	81	1,5	
b	długość zamka błyskawicznego w zapięciu przodu																										
c	długość zamka błyskawicznego w boku	29	31	35	37	39	42	29	31	35	37	39	42												1,0		
3	Obwody w połowie																										
a	pod pachą	65	65	65	65	65	65	67	67	67	67	67	67												1,5		
b	w dole kurtki	62	62	62	62	62	62	64	64	64	64	64	64												1,5		
4	Rękaw																										
a	długość od wszycia kuli do dołu	60	62	64	66	68	70	60	62	64	66	68	70												1,0		
b	szerokość pod pachą	31	31	31	31	31	31	32	32	32	32	32	32												0,5		
c	szerokość u dołu	18	18	18	18	18	18	18	18	18	18	18	18												0,5		
5	Stójka																										
a	długość u góry mierzona w linii prostej	58	58	58	58	58	58	59	59	59	59	59	59												1,0		

Tabela 9. Podstawowe wymiary kurtki (w cm)

L.p.	Nazwa wymiaru	110						114						dop. odch
		obwód klatki piersiowej						112-116						
		zakres						112-116						
		161	167	173	179	185	191	161	167	173	179	185	191	
	wzrost	158-	164-	170-	176-	182-	188-	158-	164-	170-	176-	182-	188-	
	zakres	164	170	176	182	188	194	164	170	176	182	188	194	
1	Tył													
a	długość od wszycia stojki do dołu	69	71	74	77	80	83	69	71	74	77	80	83	1,5
b	długość od wszycia stojki do pierwszej stębnówki tunelu	49,5	51	52,5	54	55,5	57	49,5	51	52,5	54	55,5	57	1,0
2	Przód													
a	długość od wszycia stojki przy plisie do dołu	59	62	65	68	71	74	59	62	65	68	71	74	1,5
b	długość zamka błyskawicznego w zapięciu przodu	66	69	72	75	78	81	66	69	72	75	78	81	1,0
c	długość zamka błyskawicznego w boku	27	29	31	35	37	39	27	29	31	35	37	39	1,0
3	Obwody w połowie													
a	pod pachą	69	69	69	69	69	69	71	71	71	71	71	71	1,5
b	w dole kurtki	66	66	66	66	66	66	69	69	69	69	69	69	1,5
4	Rękaw													
a	długość od wszycia kuli do dołu	60	62	64	66	68	70	60	62	64	66	68	70	1,0
b	szerokość pod pachą	33	33	33	33	33	33	34	34	34	34	34	34	0,5
c	szerokość u dołu	18,5	18,5	18,5	18,5	18,5	18,5	18,5	18,5	18,5	18,5	18,5	18,5	0,5
5	Stójka													
a	długość u góry mierzona w linii prostej	60	60	60	60	60	60	61	61	61	61	61	61	1,0

Tabela 10. Podstawowe wymiary kurtki (w cm)

L.p.	Nazwa wymiaru	118						122						dop. odch
		obwód klatki piersiowej						120-124						
		zakres						116-120						
		161	167	173	179	185	191	161	167	173	179	185	191	
	wzrost	158-	164-	170-	176-	182-	188-	158-	164-	170-	176-	182-	188-	
	zakres	164	170	176	182	188	194	164	170	176	182	188	194	
1	Tył													
a	długość od wszycia stójki do dołu	69	71	74	77	80	83	69	71	74	77	80	83	1,5
b	długość od wszycia stójki do pierwszej stębnówki tunelu	49,5	51	52,5	54	55,5	57	49,5	51	52,5	54	55,5	57	1,0
2	Przód													
a	długość od wszycia stójki przy plisie do dołu	59	62	65	68	71	74	59	62	65	68	71	74	1,5
b	długość zamka błyskawicznego w zapięciu przodu	66	69	72	75	78	81	66	69	72	75	78	81	1,0
c	długość zamka błyskawicznego w boku	27	29	31	35	37	39	27	29	31	35	37	39	1,0
3	Obwody w połowie													
a	pod pachą	73	73	73	73	73	73	75	75	75	75	75	75	1,5
b	w dole kurtki	70	70	70	70	70	70	72	72	72	72	72	72	1,5
4	Rękaw													
a	długość od wszycia kuli do dołu	60	62	64	66	68	70	60	62	64	66	68	70	1,0
b	szerokość pod pachą	35	35	35	35	35	35	36	36	36	36	36	36	0,5
c	szerokość u dołu	19	19	19	19	19	19	19	19	19	19	19	19	0,5
5	Stójka													
a	długość u góry mierzona w linii prostej	62	62	62	62	62	62	63	63	63	63	63	63	1,0

Tabela 11. Podstawowe wymiary kurtki (w cm)

L.p.	Nazwa wymiaru	obwód klatki piersiowej				dop. odch
		zakres				
		124-128				
		167	173	179	185	191
wzrost		164-170	170-176	176-182	182-188	188-194
zakres		170	176	182	188	194
1	Tył					
a	długość od wszycia stojki do dołu	71	74	77	80	83
b	długość od wszycia stojki do pierwszej stębnówki tunelu	51	52,5	54	55,5	57
2	Przód					
a	długość od wszycia stojki przy plisie do dołu	62	65	68	71	74
b	długość zamka błyskawicznego w zapięciu przodu	69	72	75	78	81
c	długość zamka błyskawicznego w boku	29	31	35	37	39
3	Obwody w polowie					
a	pod pachą	78	78	78	78	78
b	w dole kurtki	75	75	75	75	75
4	Rękaw					
a	długość od wszycia kuli do dołu	62	64	66	68	70
b	szerokość pod pachą	37	37	37	37	37
c	szerokość u dołu	19,5	19,5	19,5	19,5	19,5
5	Stójka					
a	długość u góry mierzona w linii prostej	64	64	64	64	64

Tabela 12. Podstawowe wymiary podpinki ocieplającej (w cm)

L.p.	Nazwa wymiaru	86										90					dop. odch			
		obwód klatki piersiowej										88-92								
		zakres					zakres					zakres								
		161	167	173	179	185	191	161	167	173	179	185	191	161	167	173	179	185	191	
	zakres	158-	164-	170-	176-	182-	188-	158-	164-	170-	176-	182-	188-	164-	170-	176-	182-	188-	194	
	zakres	164	170	176	182	188	194	164	170	176	182	188	194	170	176	182	188	194		
6	Tył																			
a	długość od wszycia stójki do dołu	58	61	64	67	70	73	58	61	64	67	70	73	64	67	70	73	1,5		
7	Przód																			
a	długość od wszycia stójki przy zamku do dołu	49	52	55	58	61	64	49	52	55	58	61	64	55	58	61	64	1,5		
b	długość zamka błyskawicznego w zapięciu przodu	57	60	63	66	69	72	57	60	63	66	69	72	63	66	69	72	1,0		
c	długość zamka błyskawicznego w boku	24	24	27	30	33	36	24	24	27	30	33	36	27	30	33	36	1,0		
8	Obwody w połowie																			
a	pod pachą	52	52	52	52	52	52	54	54	54	54	54	54	54	54	54	54	1,5		
b	w dole podpinki	50	50	50	50	50	50	52	52	52	52	52	52	52	52	52	52	1,5		
9	Rękaw																			
a	długość od wszycia kuli do mankietu	50	52	54	56	58	60	50	52	54	56	58	60	54	56	58	60	1,0		
b	szerokość pod pachą	26	26	26	26	26	26	27	27	27	27	27	27	27	27	27	27	0,5		
c	szerokość mierzona przy wszyciu ściągacza	14,5	14,5	14,5	14,5	14,5	14,5	14,5	14,5	14,5	14,5	14,5	14,5	14,5	14,5	14,5	14,5	0,5		
10	Stójka																			
a	długość u góry mierzona w linii prostej	41	41	41	41	41	41	41	41	41	41	41	41	42	42	42	42	1,0		

Tabela 13. Podstawowe wymiary podpinki ocieplającej (w cm)

L.p.	Nazwa wymiaru	94										98						dop. odch		
		obwód klatki piersiowej					92-96					96-100								
		zakres					zakres					zakres								
6	Tył																			
a	długość od wszycia stójki do dołu	58	61	64	67	70	73	58	61	64	67	70	73	58	61	64	67	70	73	1,5
7	Przód																			
a	długość od wszycia stójki przy zamku do dołu	49	52	55	58	61	64	49	52	55	58	61	64	49	52	55	58	61	64	1,5
b	długość zamka błyskawicznego w zapięciu przodu	57	60	63	66	69	72	57	60	63	66	69	72	57	60	63	66	69	72	1,0
c	długość zamka błyskawicznego w boku	24	24	27	30	33	36	24	24	27	30	33	36	24	24	27	30	33	36	1,0
8	Obwody w połowie																			
a	pod pachą	56	56	56	56	56	56	56	56	56	56	56	56	58	58	58	58	58	58	1,5
b	w dole podpinki	54	54	54	54	54	54	54	54	54	54	54	54	56	56	56	56	56	56	1,5
9	Rękaw																			
a	długość od wszycia kuli do mankietu	50	52	54	56	58	60	50	52	54	56	58	60	50	52	54	56	58	60	1,0
b	szerokość pod pachą	28	28	28	28	28	28	28	28	28	28	28	28	29	29	29	29	29	29	0,5
c	szerokość mierzona przy wszyciu ściągacza	15	15	15	15	15	15	15	15	15	15	15	15	15	15	15	15	15	15	0,5
10	Stójka																			
a	długość u góry mierzona w linii prostej	43	43	43	43	43	43	43	43	43	43	43	43	44	44	44	44	44	44	1,0

Tabela 14. Podstawowe wymiary podpinki ocieplającej (w cm)

L.p.	Nazwa wymiaru	102										106						dop. odch			
		obwód klatki piersiowej										104-108									
		zakres										zakres									
		161	167	173	179	185	191	191	161	167	173	179	185	191	158-164	164-170	170-176	176-182	182-188	188-194	
6	Tył																				
a	długość od wszycia stojki do dołu	58	61	64	67	70	73	73	58	61	64	67	70	73	58	61	64	67	70	73	1,5
7	Przód																				
a	długość od wszycia stojki przy zamku do dołu	49	52	55	58	61	64	64	49	52	55	58	61	64	49	52	55	58	61	64	1,5
b	długość zamka błyskawicznego w zapięciu przodu	57	60	63	66	69	72	72	57	60	63	66	69	72	57	60	63	66	69	72	1,0
c	długość zamka błyskawicznego w boku	24	24	27	30	33	36	36	24	24	27	30	33	36	24	24	27	30	33	36	1,0
8	Obwody w połowie																				
a	pod pachą	60	60	60	60	60	60	60	62	62	62	62	62	62	62	62	62	62	62	62	1,5
b	w dole podpinki	58	58	58	58	58	58	58	60	60	60	60	60	60	60	60	60	60	60	60	1,5
9	Rękaw																				
a	długość od wszycia kuli do mankietu	50	52	54	56	58	60	60	50	52	54	56	58	60	50	52	54	56	58	60	1,0
b	szerokość pod pachą	30	30	30	30	30	30	30	31	31	31	31	31	31	31	31	31	31	31	31	0,5
c	szerokość mierzona przy wszyciu ściągacza	15,5	15,5	15,5	15,5	15,5	15,5	15,5	15,5	15,5	15,5	15,5	15,5	15,5	15,5	15,5	15,5	15,5	15,5	15,5	0,5
10	Stójka																				
a	długość u góry mierzona w linii prostej	45	45	45	45	45	45	45	46	46	46	46	46	46	46	46	46	46	46	46	1,0

Tabela 15. Podstawowe wymiary podpinki ocieplającej (w cm)

L.p.	Nazwa wymiaru	110										114						dop. odch			
		obwód klatki piersiowej					zakres					112-116									
		161	167	173	179	185	191	185	179	173	167	161	167	173	179	185	191		185	179	173
	wzrost	158-	164-	170-	176-	182-	188-	176-	170-	164-	158-	164-	170-	176-	182-	188-	194	182-	176-	170-	164-
	zakres	164	170	176	182	188	194	182	176	164	158	170	176	182	188	194	182	176	170	164	158
6	Tył																				
a	długość od wszycia stójki do dołu	58	61	64	67	70	73	73	73	73	73	73	73	73	73	73	73	73	73	73	
7	Przód																				
a	długość od wszycia stójki przy zamku do dołu	49	52	55	58	61	64	64	64	64	64	64	64	64	64	64	64	64	64	64	
b	długość zamka błyskawicznego w zapięciu przodu	57	60	63	66	69	72	72	72	72	72	72	72	72	72	72	72	72	72	72	
c	długość zamka błyskawicznego w boku	24	24	27	30	33	36	36	36	36	36	36	36	36	36	36	36	36	36	36	
8	Obwody w połowie																				
a	pod pachą	64	64	64	64	64	64	64	64	64	64	64	64	64	64	64	64	64	64	64	
b	w dole podpinki	62	62	62	62	62	62	62	62	62	62	62	62	62	62	62	62	62	62	62	
9	Rękaw																				
a	długość od wszycia kuli do mankietu	50	52	54	56	58	60	60	60	60	60	60	60	60	60	60	60	60	60	60	
b	szerokość pod pachą	32	32	32	32	32	32	32	32	32	32	32	32	32	32	32	32	32	32	32	
c	szerokość mierzona przy wszyciu ściągacza	16	16	16	16	16	16	16	16	16	16	16	16	16	16	16	16	16	16	16	
10	Stójka																				
a	długość u góry mierzona w linii prostej	47	47	47	47	47	47	47	47	47	47	47	47	47	47	47	47	47	47	47	

Tabela 16. Podstawowe wymiary podpinki ocieplającej (w cm)

L.p.	Nazwa wymiaru	118										122					dop. odch				
		obwód klatki piersiowej					zakres					120-124									
		161	167	173	179	185	191	185	191	161	167	173	179	185	191	176-182		182-188	188-194		
6	Tył																				
a	długość od wszycia stójki do dołu	58	61	64	67	70	73	73	58	61	64	67	70	73	73	58	61	64	67	70	73
7	Przód																				
a	długość od wszycia stójki przy zamku do dołu	49	52	55	58	61	64	64	49	52	55	58	61	64	64	49	52	55	58	61	64
b	długość zamka błyskawicznego w zapięciu przodu	57	60	63	66	69	72	72	57	60	63	66	69	72	72	57	60	63	66	69	72
c	długość zamka błyskawicznego w boku	24	24	27	30	33	36	36	24	24	27	30	33	36	36	24	24	27	30	33	36
8	Obwody w połowie																				
a	pod pachą	68	68	68	68	68	68	68	68	68	68	68	68	68	68	70	70	70	70	70	70
b	w dole podpinki	66	66	66	66	66	66	66	66	66	66	66	66	66	66	68	68	68	68	68	68
9	Rękaw																				
a	długość od wszycia kuli do mankietu	50	52	54	56	58	60	60	50	52	54	56	58	60	60	50	52	54	56	58	60
b	szerokość pod pachą	34	34	34	34	34	34	34	34	34	34	34	34	34	34	35	35	35	35	35	35
c	szerokość mierzona przy wszyciu ściągacza	16,5	16,5	16,5	16,5	16,5	16,5	16,5	16,5	16,5	16,5	16,5	16,5	16,5	16,5	16,5	16,5	16,5	16,5	16,5	16,5
10	Stójka																				
a	długość u góry mierzona w linii prostej	49	49	49	49	49	49	49	49	49	49	49	49	49	49	50	50	50	50	50	50

Tabela 17. Podstawowe wymiary podpinki ocieplającej (w cm)

L.p.	Nazwa wymiaru	obwód klatki piersiowej			126	dop. odch
		zakres	124-128			
		167	173	179	185	191
	wzrost	164-170	170-176	176-182	182-188	188-194
	zakres	170	176	182	188	194
6	Tył					
a	długość od wszycia stójki do dołu	61	64	67	70	73
7	Przód					
a	długość od wszycia stójki przy zamku do dołu	52	55	58	61	64
b	długość zamka błyskawicznego w zapięciu przodu	60	63	66	69	72
c	długość zamka błyskawicznego w boku	27	30	33	36	36
8	Obwody w połowie					
a	pod pachą	72	72	72	72	72
b	w dole podpinki	70	70	70	70	70
9	Rękaw					
a	długość od wszycia kuli do mankietu	52	54	56	58	60
b	szerokość pod pachą	36	36	36	36	36
c	szerokość mierzona przy wszyciu ściągacza	17	17	17	17	17
10	Stójka					
a	długość u góry mierzona w linii prostej	51	51	51	51	51

Tabela 18. Wymiary stałe i pomocnicze kurtki służbowej zimowej i podpinki ocieplającej dla wszystkich rozmiarów (w cm)

L.p.	Wyszczególnienie wymiarów	Wymiar	Dop. odchyl.
	Kurtka		
16			
a	Długość patki kieszeni górnej dla obwodów 86–98	13,0	± 0,5
	Długość patki kieszeni górnej dla obwodów 102–126	14,5	± 0,5
b	Szerokość patki kieszeni górnej (wymiar z lamówką) dla obwodów 86–98	5,8	± 0,2
	Szerokość patki kieszeni górnej (wymiar z lamówką) dla obwodów 102–126	6,3	± 0,2
c	Długość kieszeni górnej z patką dla obwodów 86–98	16,5	± 0,5
	Długość kieszeni górnej z patką dla obwodów 102–126	18,0	± 0,5
d	Szerokość kieszeni górnej dla obwodów 86–98	12,5	± 0,5
	Szerokość kieszeni górnej dla obwodów 102–126	14,0	± 0,5
e	Długość patki kieszeni dolnej dla obwodów 86–98	17,0	± 0,5
	Długość patki kieszeni dolnej dla obwodów 102–126	19,0	± 0,5
f	Szerokość patki kieszeni dolnej dla obwodów 86–98	6,5	± 0,2
	Szerokość patki kieszeni dolnej dla obwodów 102–126	7,0	± 0,2
g	Długość kieszeni dolnej z patką dla obwodów 86–98	19,0	± 0,5
	Długość kieszeni dolnej z patką dla obwodów 102–126	21,0	± 0,5
h	Szerokość kieszeni dolnej dla obwodów 86–98	16,5	± 0,5
	Szerokość kieszeni dolnej dla obwodów 102–126	18,5	± 0,5
i	Długość patki kieszeni rękawa	14,5	± 0,5
j	Szerokość patki kieszeni rękawa (wymiar z lamówką)	6,5	± 0,2
k	Długość kieszeni rękawa z patką	18,0	± 0,5
l	Szerokość kieszeni rękawa (wymiar z lamówką)	13,5	± 0,5
ł	Długość zapinki (bok kurtki)	8,0	± 0,2
m	Szerokość zapinki (bok kurki)	3,0	± 0,2
n	Długość zapinki rękawa	19,0	± 0,5
o	Szerokość zapinki rękawa	6,5	± 0,2
q	Szerokość plisy zapięcia przodu	8,0	± 0,2
p	Szerokość listwy z taśmą odblaskową	8,0	± 0,2
r	Długość patki kieszeni na telefon	8,5	± 0,2
s	Szerokość patki kieszeni na telefon	5,5	± 0,2
t	Szerokość kieszeni na telefon	7,5	± 0,2
u	Długość zamka kieszeni wewnętrznej w plisie	16,0	± 0,5

w	Długość zamka kieszeni ciętej w podszewce 86-90	14,0	± 0,5
	Długość zamka kieszeni ciętej w podszewce 94-98	15,0	± 0,5
	Długość zamka kieszeni ciętej w podszewce 102-126	16,0	± 0,5
x	Długość od wszycia naramiennika do ostrego końca: – dla obwodów 86–90	15,0	± 0,5
	– dla obwodów 94–126	16,0	
y	Szerokość naramiennika przy wszyciu	5,0	± 0,2
z	Szerokość naramiennika przy ostrym końcu	3,7	± 0,2
17			
a	Odległość napisu POLICJA od podkroju szyi	21	± 1,0
18			
a	Długość patki regulacji kaptura	14,5	± 0,5
b	Szerokość patki regulacji kaptura	4,0	± 0,2
c	Szerokość środkowej części kaptura	12,0	± 0,5
d	Długość środkowej części kaptura	49,0	± 1,0
e	½ obwodu kaptura na dole po zapięciu	31,0	± 1,0
f	Wysokość gardy kaptura	11,5	± 0,5
	Podpinka ocieplająca		
16			
r	Długość patki kieszeni na telefon	8,5	± 0,2
s	Szerokość patki kieszeni na telefon	5,5	± 0,2
t	Szerokość kieszeni na telefon	7,5	± 0,2
19			
a	Wysokość stójki	9,0	± 0,5
b	Szerokość mankietu	7,0	± 0,5

3.1.5. Wymagania odnośnie oznaczania i znakowania

Wyroby, opakowania zbiorcze powinny być oznaczone następująco:

Wyrób:

a) **wszywka** wszyta trwale do wewnętrznej strony kurtki/podpinki ocieplającej w szwie bocznym zawierająca co najmniej: nazwę producenta, nazwę wyrobu, skład surowcowy, wielkość wyrobu (obwód klatki piersiowej/wzrost) w formie piktogramu, sposób konserwacji, nr zlecenia, miesiąc i rok produkcji, oznaczenie stopnia jakości oraz znak KJ.

b) **etykieta papierowa** zaplombowana do zamka błyskawicznego kurtki zawierająca co najmniej: nazwę i adres producenta, nazwę wyrobu, wielkość wyrobu (obwód klatki

piersiowej/wzrost) w formie piktogramu, okres gwarancji, nr zlecenia, miesiąc i rok produkcji, oznaczenie stopnia jakości.

Odlączenie etykiety od wyrobu nie powinno powodować uszkodzeń, a ślad po jej zdjęciu powinien być łatwy do usunięcia.

Opakowanie zbiorcze:

- **papierowa etykieta** zbiorcza, naklejona wg punktu 3.1.6, zawierająca co najmniej: nazwę i adres producenta, nazwę wyrobu, wielkość wyrobu (obwód klatki piersiowej/wzrost), liczba sztuk w opakowaniu, miesiąc i rok produkcji, oznaczenie stopnia jakości oraz znak KJ.

Napisy na ww. elementach powinny być wykonane w sposób czytelny, trwałe i estetyczny. Niedopuszczalne jest odręczne wypełnianie i wprowadzanie poprawek.

3.1.6. Pakowanie, przechowywanie, transport

Do kurtki dopiąć podpinę i kaptur, kurtkę zapiąć na zamek błyskawiczny, rękawy przewinąć do tyłu, kurtkę złożyć poprzecznie na pół, następnie włożyć do worka foliowego i worek zakleić. Pakować po 5 szt. kurtek i podpinek ocieplających jednego rozmiaru do kartonu, który należy zakleić taśmą. Dopuszcza się zapakowanie do kartonu kurtek w różnych rozmiarach (końcówki rozmiarowe, rozmiary nietypowe) z podaniem na etykiecie zbiorczej ilości wyrobów w poszczególnych rozmiarach. Na krótszy bok kartonu należy nakleić etykietę zbiorczą.

Pakowanie powinno zabezpieczyć wyrób przed obniżeniem jego jakości w czasie przechowywania, jak i transportu.

Kurtki i podpinki ocieplające należy przechowywać w pudełkach kartonowych, w pomieszczeniach suchych, przewiewnych, nienastłonecznionych, pozbawionych obcych zapachów, w warunkach zabezpieczających je przed zamoczeniem, poplamieniem, zabrudzeniem oraz uszkodzeniami mechanicznymi i chemicznymi.

Kurtki i podpinki ocieplające mogą być przewożone dowolnymi środkami transportu. Załadowanie, przewóz i wyładowanie kurtek i podpinek ocieplających powinny odbywać się w warunkach zabezpieczających je przed zamoczeniem, zabrudzeniem oraz uszkodzeniem mechanicznym i chemicznym.

3.2. Wymagania jakościowe

3.2.1. Parametry podstawowych materiałów i dodatków

Wartości wskaźników oraz metodykę badawczą dla laminatu, podszewki oraz ociepliny zawiera pkt. 3.1.2 niniejszej specyfikacji. Spełnienie tych wymagań jest warunkiem dopuszczenia materiałów do konfekcjonowania z nich kurtek i podpinek ocieplających.

3.2.2. Parametry i cechy wyrobu gotowego

Klasyfikacja jakości

Ocenę jakości należy przeprowadzić wg normy PN-P-84507:1985. Dopuszcza się wyłącznie kurtki i podpinki ocieplające wykonane w I stopniu jakości.

Dopuszczalne błędy

Charakterystyka dopuszczalnych błędów i ich ilość powinna być zgodna z normą PN-P-84507:1985.

Dopuszczalność sztukowania

W wyrobie nie dopuszcza się sztukowania elementów.

3.2.3. Odbiór jakościowy

1. Warunki przedstawienia wyrobu do odbioru:

- a. Odbioru jakościowego dokonuje się w celu organoleptycznego sprawdzenia zgodności wykonania wyrobu z wymaganiami Specyfikacji Technicznej w zakresie jakości i estetyki wyrobu.
- b. Ilość partii produkcyjnych wykonawca uzgadnia z zamawiającym.
- c. Wyroby przewidziane do odbioru podlegają 100% kontroli przez komórkę Kontroli Jakości zakładu wykonawcy.
- d. Podstawą odbioru jakościowego partii produkcyjnej jest spełnienie wymagań zawartych w niniejszej Specyfikacji Technicznej. Każda partia wyrobu podlegająca odbiorowi powinna mieć potwierdzoną deklarację zgodności wyrobu zgodnie z ustawą z dnia 17 listopada 2006 r. o systemie oceny zgodności wyrobów przeznaczonych na potrzeby obronności i bezpieczeństwa państwa (Dz. U. Nr 235, poz. 1700 z późn. zm.)

2. Tryb i zasady przeprowadzenia odbioru jakościowego wyrobu:

- a. Odbioru partii produkcyjnej wyrobu dokonują osoby wyznaczone przez zamawiającego.
- b. Metodą „na ślepo” wg normy PN-N-03010:1983 wybiera się spośród zgłoszonych do odbioru 5% wyrobów (nie mniej niż 10 sztuk) i sprawdza zgodność ich wykonania z wymaganiami Specyfikacji Technicznej.
- c. Podczas odbioru jakościowego ocenie podlegać będzie jakość i estetyka wykonania przedmiotu umowy, a w szczególności takie elementy jak:
 - 1) szwy (ciągłość i równość, wykonanie bez zmarszczeń i wyciągnięć, zabezpieczenie przed pruciem),
 - 2) połączenie elementów składowych (np. bez fałd i zgrubień),
 - 3) kształt wyrobu (zniekształcenia i skrzywienia, estetyka wykonania poszczególnych elementów wyrobu).

3. Stwierdzenie w trakcie odbioru usterek, wad jakościowych skutkuje odstąpieniem od dalszego odbioru przedmiotu umowy do czasu usunięcia nieprawidłowości. Termin ponownego odbioru

Wykonawca uzgodni z Zamawiającym. Wszelkie koszty związane z ponownym odbiorem ponosi Wykonawca.

4. Odbiór jakościowy przedmiotu umowy potwierdzony zostanie protokołem odbioru jakościowego, podpisanym przez upoważnionych przedstawicieli Zamawiającego i Wykonawcy. Protokół ten sporządzony zostanie w 2 egzemplarzach, z których jeden otrzymuje Wykonawca, a jeden egzemplarz przeznaczony jest dla Zamawiającego.

3.3. Wymagania dotyczące bezpieczeństwa użytkowania

Wyroby powinny być wykonane z materiałów spełniających wymagania Rozporządzenia Rady Ministrów z dnia 06 kwietnia 2004 r. w sprawie bezpieczeństwa i znakowania produktów włókienniczych (Dz. U. Nr 81 poz. 743 z 2004 r.) wraz z późniejszymi zmianami.

Konstrukcja kurtki i podpinki ocieplającej powinna zapewnić odpowiedni komfort użytkowania (nie powodować miejscowych ucisków ciała i nie krępować ruchów).

4. Gwarancja wykonawcy

Wykonawca odpowiada za wady fizyczne ujawnione w wyrobie i ponosi z tego tytułu wszelkie zobowiązania.

Jest zobowiązany do usunięcia wad fizycznych i do dostarczenia wyrobów wolnych od wad, jeżeli wady ujawnią się w ciągu okresu określonego w gwarancji.

Na wyprodukowane wyroby wykonawca udzieli gwarancji na okres 18 miesięcy użytkowania kurtki służbowej i podpinki ocieplającej, pod warunkiem przestrzegania zasad eksploatacji, konserwacji, transportu i przechowywania. Maksymalny okres przechowywania kurtek i podpinek ocieplających, po którym przysługuje okres gwarancji, wynosi 18 miesięcy licząc od daty podpisania dowodu przyjęcia przez wykonawcę przedstawiciela Odbiorcy.

W przypadku stwierdzenia w okresie gwarancji wad fizycznych wykonawca rozpatrzy „protokół reklamacji” w ciągu 14 dni licząc od daty jego otrzymania.

W przypadku uznania reklamacji wykonawca:

- usunie wady w wyrobie w terminie 30 dni, licząc od daty otrzymania „protokołu reklamacji”,
- usunie wady w dostarczonym wyrobie w miejscu, w którym zostały ujawnione lub na własny koszt dostarczy je do swojej siedziby w celu ich usunięcia,
- wyroby wolne od wad dostarczy na własny koszt do miejsca, w którym wady zostały ujawnione,
- przedłuży termin gwarancji o czas, w którym wskutek wad wyrobu objętego gwarancją, uprawniony do gwarancji nie mógł z niego korzystać,

- wymieni wadliwy wyrób na nowy w terminie 30 dni licząc od daty otrzymania „protokołu reklamacji”, jeżeli usunięcie wad będzie niemożliwe bądź niewskazane,
- ponosi odpowiedzialność z tytułu przypadkowej utraty lub uszkodzenia wyrobu od przyjęcia go do naprawy do czasu zwrócenia go /bez wad/ zamawiającemu,

Jeżeli wykonawca nie uzna reklamacji, zamawiający przekaże wadliwy wyrób do zbadania do akredytowanej jednostki. Wydane orzeczenie traktowane będzie jako ostateczne. Koszty badania poniesie strona, której ocena okaże się błędna /wykonawca lub zamawiający/. Wymiana wadliwego wyrobu nastąpi w ciągu 14 dni od daty orzeczenia na koszt wykonawcy w przypadku jego winy.

5. Wymagane dokumenty potwierdzające spełnienie wymagań Specyfikacji Technicznej

Wymagane dokumenty potwierdzające spełnienie wymagań niniejszej Specyfikacji Technicznej:

- a) wyniki badań z akredytowanego laboratorium badawczego dla każdej nowej dostawy materiałów podstawowych i dodatków potwierdzających wymagania zawarte w punkcie 3.1.2;
- b) deklaracja zgodności wyrobu zgodnie z ustawą z dnia 17 listopada 2006 r. o systemie oceny zgodności wyrobów przeznaczonych na potrzeby obronności i bezpieczeństwa państwa (Dz. U. Nr 235, poz. 1700 z późn. zm.);
- c) gwarancja wykonawcy;

6. Nadzorowanie dokumentu

Aktualizacja specyfikacji technicznej jest wykonywana w przypadku zmiany dokumentów odniesienia, według których wykonywana jest ocena zgodności wyrobu z wymaganiami lub zmiany wymagań zamawiającego.

UWAGA!
**Właścicielem Specyfikacji Technicznej jest Komenda Główna
Policji.**
**Kopiowanie Specyfikacji Technicznej w całości lub w części,
bez zgody właściciela jest zabronione.**

II. BLUZA (PODPINKA POLAROWA)

1. Charakterystyka wyrobu

Bluza (podpinka polarowa) koloru ciemnogrnatowego jest wyrobem dwufunkcyjnym. Może być używana jako bluza lub po odpięciu rękawów jako kamizelka. Stanowi integralną część kurtki.

2. Dokumenty odniesienia

- PN-EN 12127:2000 Tekstylija – Płaskie wyroby włókiennicze – Wyznaczanie masy na jednostkę powierzchni z zastosowaniem małych próbek
- PN-EN ISO 2286-2:1999 Płaskie wyroby tekstylne powleczone gumą lub tworzywami sztucznymi – Wyznaczanie właściwości zwoju –Metody wyznaczania całkowitej masy powierzchniowej, masy powierzchniowej powleczenia i masy powierzchniowej podłoża
- PN-EN ISO 9073-5:2008(U) Tekstylija – Metoda badania włókniin – Część 5: Odporność na przebicie mechaniczne (metoda wypychania kulką)
- PN-EN ISO 1421:2001 Płaskie wyroby tekstylne powleczone gumą lub tworzywami sztucznymi – Wyznaczanie wytrzymałości na rozciąganie i wydłużenia przy zerwaniu
- PN-EN ISO 4674-1:2005 Płaskie wyroby tekstylne powleczone gumą lub tworzywami sztucznymi – Wyznaczanie odporności na rozdzieranie – Część 1: Metody rozdzierania ze stałą prędkością
- PN-EN ISO 5077:2011 Tekstylija – Wyznaczanie zmiany wymiarów po praniu i suszeniu
- PN-EN ISO 6330:2002 Tekstylija – Metody prania domowego i suszenia stosowane do badania płaskiego wyrobu włókienniczego
- PN-EN ISO 3175-2:2000 Tekstylija – Czyszczenie chemiczne i wykończanie – Sposoby postępowania przy stosowaniu tetrachloroetylenu
- PN-ISO 105-C06:2010 Tekstylija – Badania odporności wybarwień – Odporność wybarwień na pranie domowe i komunalne
- PN-EN ISO 105-E04:2011 Tekstylija – Badania odporności wybarwień –Odporność wybarwień na działanie potu.
- PN-EN ISO 105-X12:2005 Tekstylija – Badania odporności wybarwień – Część X12: Odporność wybarwień na tarcie
- PN-EN ISO 105-B02:2006 Tekstylija – Badania odporności wybarwień – Część B02: Odporność wybarwień na działanie światła sztucznego: Test płowienia w świetle łukowej lampy ksenonowej
- PN-EN 471+A1:2010 – Odzież ostrzegawcza o intensywnej widzialności do użytku profesjonalnego – Metody badania i wymagania
- PN-EN ISO 3758:2006 Tekstylija – System oznaczania sposobu konserwacji z zastosowaniem symboli

- PN-P-84507:1985 Wyroby konfekcyjne – Stopnie jakości
- PN-N-03010:1083 statystyczna kontrola jakości – Losowy wybór jednostek produktu do próbki
- PN-EN ISO 105-J01:2002 Tekstylija – Badania odporności wybarwień – Część J01: Ogólne zasady pomiaru barwy powierzchni
- PN-EN ISO 105-J03:2000 Tekstylija – Badanie odporności wybarwień – Obliczanie różnic barwy
- PN-EN 12240:1999 Zapięcia samoszczepne - Wyznaczanie całkowitych i efektywnych szerokości taśm i efektywnej szerokości zapięcia.
- Rozporządzenie Rady Ministrów z dnia 6 kwietnia 2004 r. w sprawie bezpieczeństwa i znakowania produktów włókienniczych wraz z późniejszymi zmianami,
- Ustawa z dnia 17 listopada 2006 r. o systemie oceny zgodności wyrobów przeznaczonych na potrzeby obronności i bezpieczeństwa państwa (Dz. U. Nr 235, poz. 1700 z późn. zm.)

3. Wymagania standardowe

3.1. Wymagania techniczne

3.1.1. Charakterystyka wyrobu

Opis wyrobu

Bluza (podpinka polarowa) wykonana jest z dzianiny typu „polar”.

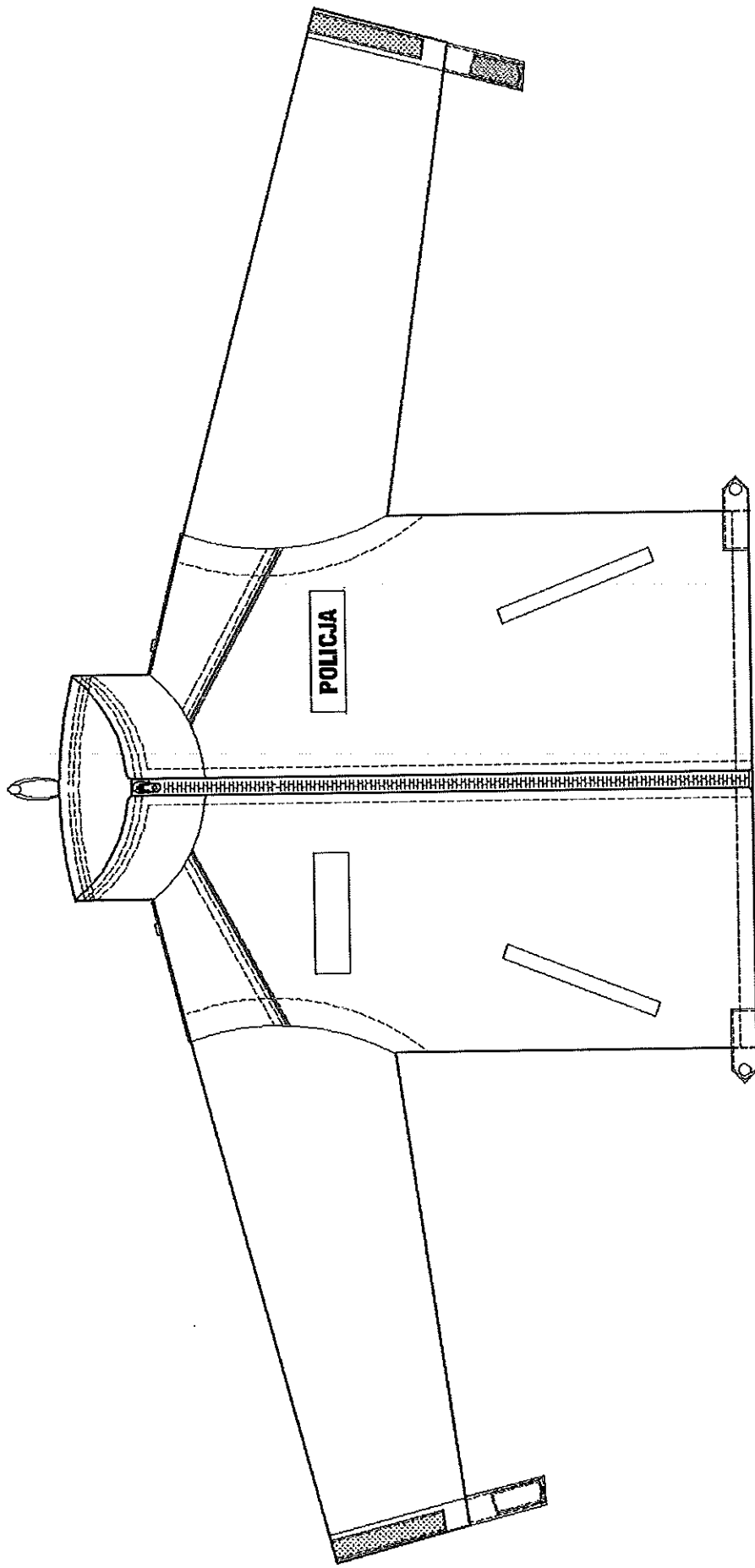
Powinna posiadać:

- możliwość dopinania do kurtki w przodzie zamkiem błyskawicznym, a w dole rękawów i w stójce każdorazowo na jeden guzik, który umożliwia trwale przypięcie do kurtki,
- w przodzie dwie skośne wpuszczane kieszenie boczne z wypustką, zapinane na zamki błyskawiczne,
- rękawy z możliwością odpinania góry rękawa na linii pachy za pomocą zamka błyskawicznego, co pozwala na użytkowanie bluzy w formie kamizelki,
- dół rękawa wykończony podwinięciem w formie tunelu, w którym znajduje się taśma elastyczna, posiada patkę służącą do regulacji jego obwodu, zapinaną za pomocą taśm samoszczepnych,
- na barkach oraz na rękawach naszyte tkaninowe wzmocnienia,
- wzmocnienia barkowe (w przodzie i tyle) wykończone taśmą wypustową odblaskową w kolorze srebrnym ze sznureczkiem o szerokości nie mniejszej niż 10 mm (szerokość wypustki 3 mm ± 0,5 mm),
- naramienniki zapinane na linii szwów barkowych przy pomocy nap, służące do nasuwania pochewek z oznaczeniem stopnia,

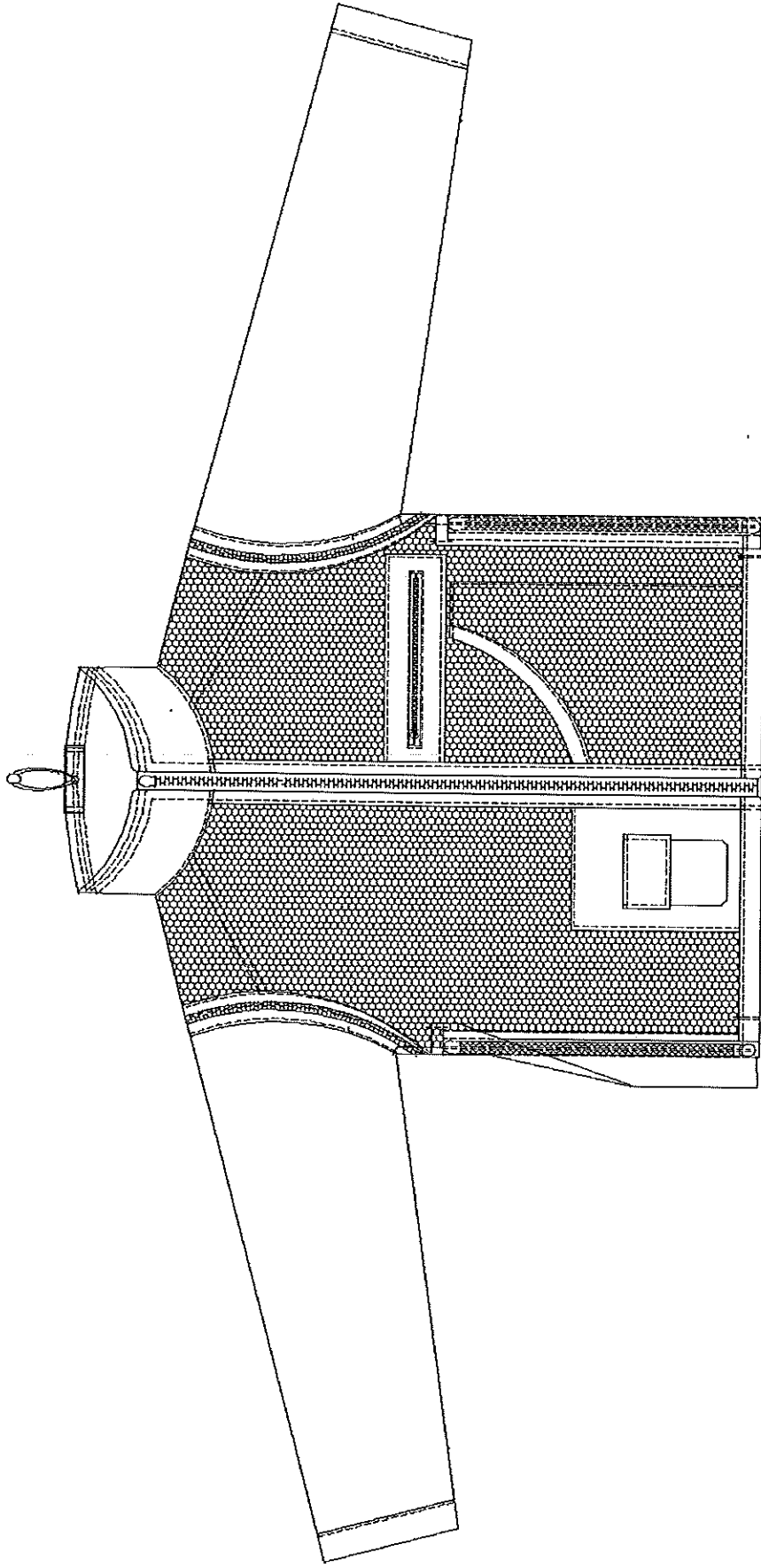
- na wysokości klatki piersiowej przodu lewego tkaninę wzmocnieniową o wymiarach (113 x 46) mm \pm 2 mm, z umieszczonym centralnie napisem POLICJA w kolorze srebrnym odbłaskowym,
- na plecach centralnie tkaninę wzmocnieniową o wymiarach (295 x 97) mm \pm 3 mm z umieszczonym centralnie napisem POLICJA w kolorze srebrnym odbłaskowym,
- napisy POLICJA zgodnie z rys. 6 i o wymiarach zamieszczonych w tabeli 1,
- na wysokości klatki piersiowej przodu prawego taśmę samoszczepną (pętelka) służącą do dopinania emblematu z nazwiskiem o wymiarach (130 x 25 mm) \pm 2 mm, przy czym taśma samoszczepna (pętelka) powinna być umieszczona symetrycznie względem napisu POLICJA (oś symetrii - zamek błyskawiczny) znajdującego się na wysokości klatki piersiowej oraz na poprzecznej osi łączącej środki taśmy samoszczepnej i napisu POLICJA
- podkroj szyi wykończony stójką, gdzie górna jej krawędź ma tunel oraz szlufkę z tkaniny wzmocnieniowej, z wprowadzoną gumką ściągającą z dwukomorowym stoperem i koraliem,
- dół wykończony podwinięciem w formie tunelu,
- w tyle gumkę ściągającą ze stoperami i końcówkami umieszczonymi ww. podwinięciu dołu przy szwach bocznych,
- na szwach bocznych dwa otwory przelotowe zapinane na zamki błyskawiczne i zabezpieczone patką zapinaną na napę (patka wszyta tkaniną na zewnątrz), przystosowane do wkładania i wyjmowania broni służbowej,
- wewnątrz podszewkę (w przodach z dzianiny ażurowej lub siatkowej, a w rękawach z tkaniny^{*)}),
- od strony wewnętrznej podpinki po prawej stronie na wysokości piersi kieszeń wpuszczaną zapinaną na zamek błyskawiczny, poniżej kieszeni wpuszczanej naszyta kieszeń nakładana siatkowa wykończona taśmą elastyczną,
- na podszewce lewego przodu umieszczoną nakładaną kieszeń, zapinana patką z przszytą taśmą samoszczepną, przeznaczoną do przechowywania telefonu,
- od strony wewnętrznej pod stójką wieszak z tkaniny wzmocnieniowej.

Ogólny wygląd bluzy został przedstawiony na rysunkach 1–6.

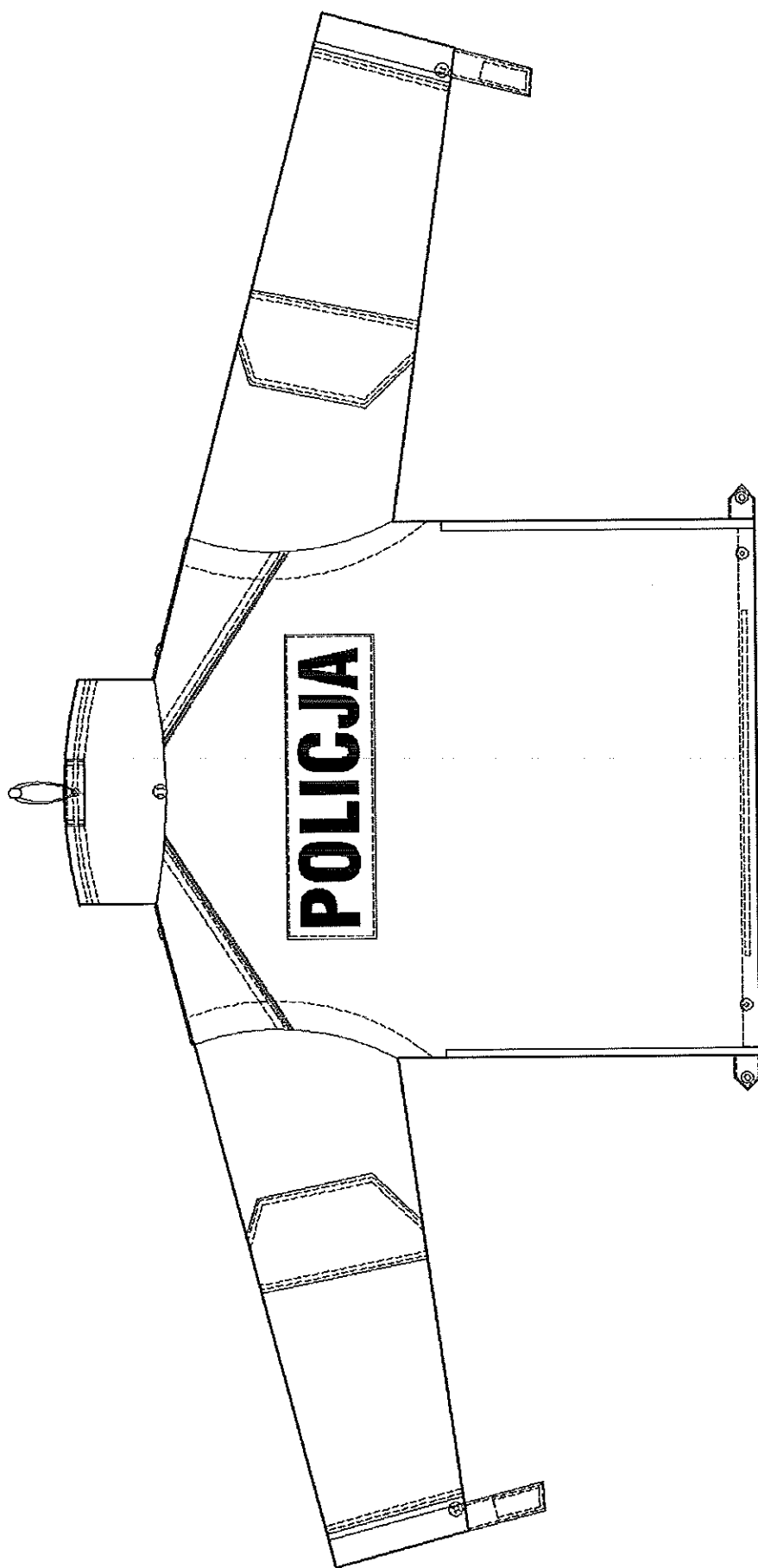
*) wskazane jest zastosowanie podszewki jak w kurtce



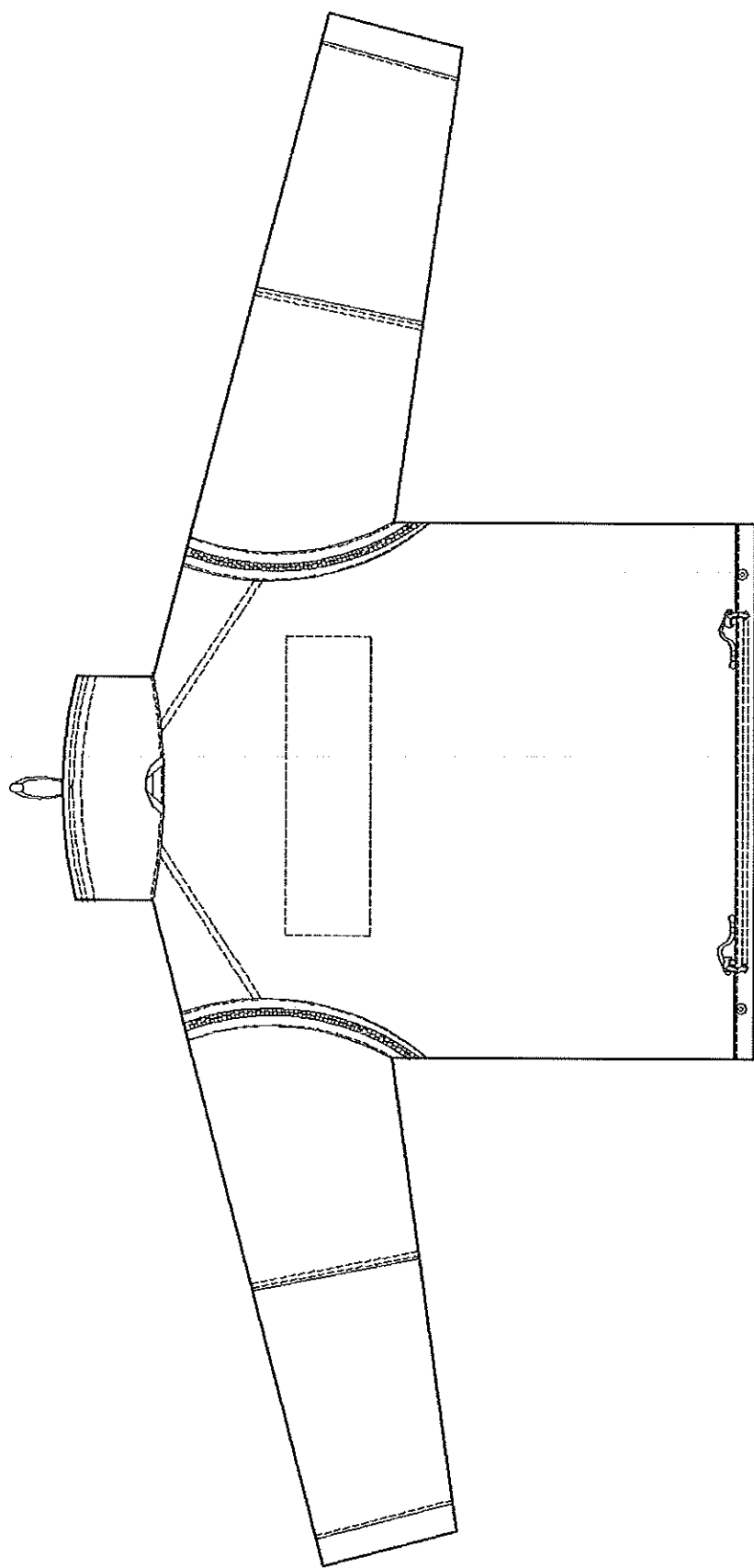
Rys. 1. Bluza (podpinka polarowa) przód – wierzch



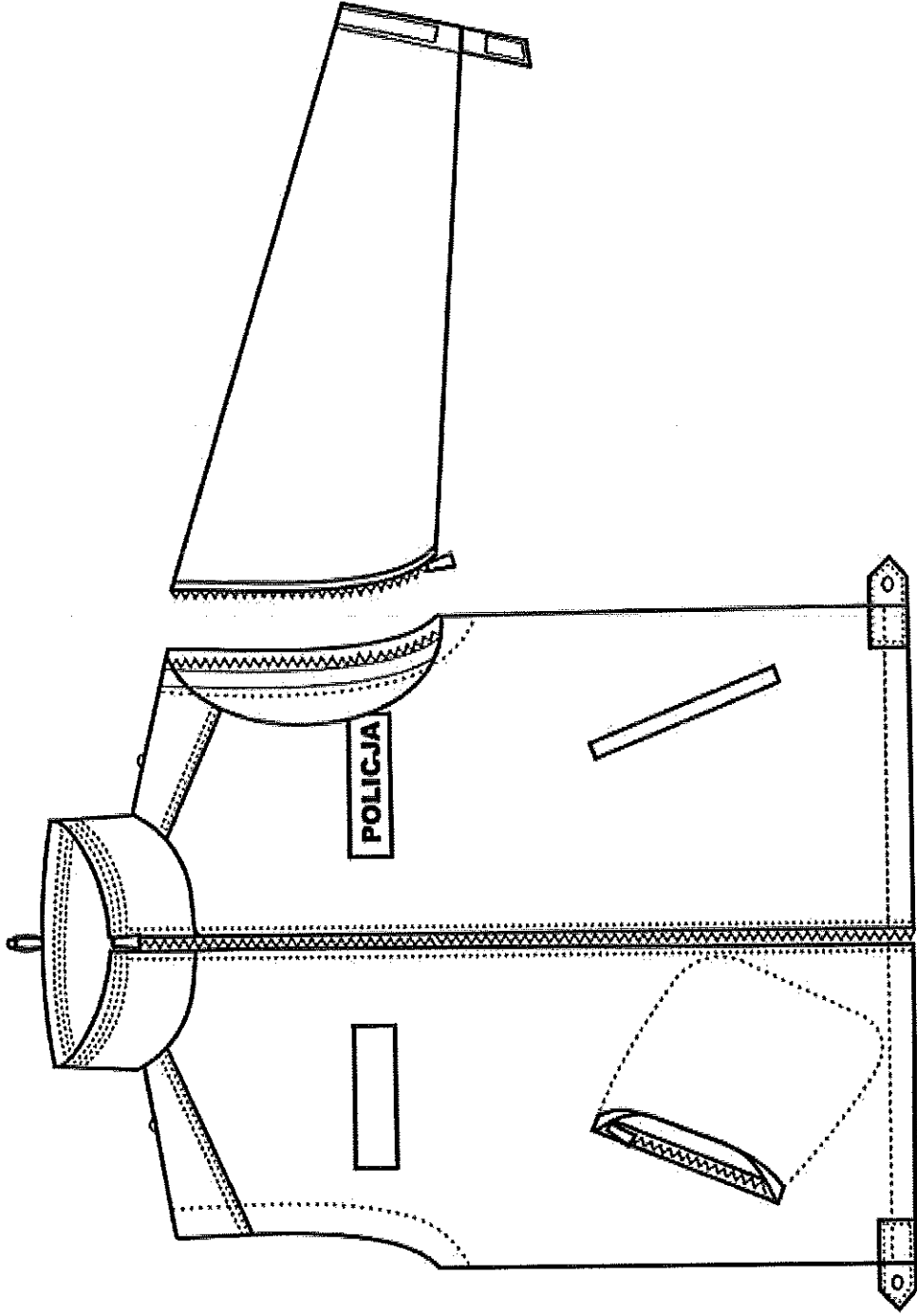
Rys. 2. Bluza (podpinka polarowa) przód – spód



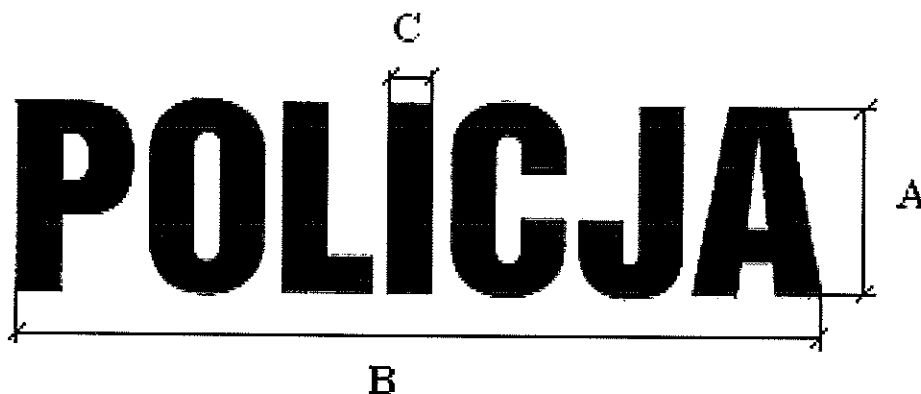
Rys. 3. Bluza (podpinka polarowa) tył – wierzch



Rys. 4. Bluza (podpinka polarowa) tył – spód



Rys. 5. Bluza (podpinka polarowa)



Rys. 6. Napis POLICJA

Tabela 1. Wymiary napisu POLICJA

Lp.	Na plecach [mm]	Z przodu na klatce piersiowej [mm]
A – wysokość	74 ± 2	23 ± 2
B – szerokość	280 ± 2	95 ± 2
C – grubość liter	15 ± 1	5 ± 1

Opis podstawowych cech użytkowych

Bluza (podpinka polarowa) powinna charakteryzować się:

- dobrą układalnością,
- odpornością na deformację,
- stabilnością kształtów po praniu,
- trwałą odpornością wybarwień,
- niezawodnością zastosowanych rodzajów zapięć,
- estetycznym wykonaniem – szwy powinny być ciągłe, wytrzymałe, wykonane prawidłowo (bez marszczeń i wyciągnięć), z prawidłowym wiązaniem ścięgu w szwie, przeszycia na początku i na końcu powinny być zabezpieczone przed pruciem.

Wykaz użytych materiałów

Zestawienie materiałów i dodatków niezbędnych do wykonania bluzy (podpinki polarowej) przedstawia tabela 2.

Tabela 2. Zestawienie materiałów i dodatków

Lp.	Nazwa materiału /dodatku
1	Dzianina typu „polar” w kolorze ciemnogrnatowym
2	Tkanina wzmocnieniowa w kolorze ciemnogrnatowym
3	Dzianina ażurowa lub siatkowa w kolorze ciemnogrnatowym o masie powierzchniowej ok. 90 g/m ²
4	Podszewka poliestrowa w kolorze ciemnogrnatowym
5	Gumka ściągająca okrągła 3 mm ± 0,5 mm w kolorze czarnym
6	Nici z rdzeniem poliestrowym grubość 200x2 dtex w kolorze granatowym
7	Nici poliestrowe z włókien ciętych grubość 194x2 dtex lub 200x2 dtex w kolorze granatowym
8	Stoper jednokomorowy z dziurkami na tasiemkę z tworzywa sztucznego w kolorze czarnym
9	Stoper dwukomorowy z tworzywa sztucznego w kolorze czarnym
10	Końcówka do sznurka z tworzywa sztucznego w kolorze czarnym
11	Koralik z tworzywa sztucznego w kolorze czarnym
12	Oczko mosiężne oksydowane, średnica 5,5 mm ± 0,5 mm
13	Zamek błyskawiczny jednomaszynkowy z obrotową końcówką średniokostkowy rozdzielny w kolorze czarnym
14	Zamek błyskawiczny jednomaszynkowy spiralny, rozdzielny w kolorze czarnym
15	Zamek błyskawiczny jednomaszynkowy spiralny, nierozdzielny w kolorze czarnym
16	Zamek błyskawiczny dwumaszynkowy spiralny nierozdzielny, forma X w kolorze czarnym
17	Taśma wypustowa odblaskowa ze sznureczkiem w kolorze srebrnym o szerokości nie mniejszej niż 10 mm (szerokość wypustki 3 mm ± 0,5 mm)
18	Taśma elastyczna 30 mm ± 2 mm łamana na pół w kolorze granatowym
19	Taśma elastyczna 25 mm ± 0,5 mm w kolorze czarnym
20	Taśma samoszczepna szer. 2,0 cm ± 0,2 cm w kolorze czarnym pętelka
21	Taśma samoszczepna szer. 2,0 cm ± 0,2 cm w kolorze czarnym haczyk
22	Taśma samoszczepna szer. 2,5 cm ± 0,2 cm w kolorze czarnym pętelka
23	Zatrząsk konfekcyjny (nap) o średnicy 15 mm ± 1 mm – wierzch w kolorze granatowym – gniazdo, słupek, lejek – mosiężne oksydowane
24	Guzik z tworzywa sztucznego, czterodziurkowy, w kolorze czarnym
25	Wszywka informacyjna
26	Taśma wieszakowa 6 mm ± 1 mm w kolorze czarnym do mocowania stoperów

3.1.2. Charakterystyki oraz wymagania techniczne podstawowych materiałów i dodatków

Szczegółowe wymagania dla materiałów podstawowych zestawiono w tabeli 3. Spełnienie wymagań dla każdej nowej dostawy materiałów podstawowych i dodatków powinno być potwierdzone aktualnymi wynikami badań wykonanych w akredytowanych laboratoriach badawczych.

Tabela 3. Wymagania dla materiałów podstawowych

I. DZIANINA TYPU „POLAR”				
1a	Kolor	Ciemny granat Wartości współrzędnych barwy wg norm PN-EN ISO 105-J01:2002 i PN-EN ISO 105-J03:2000 Wartości CIELab: L = 12,78; a = 0,54; b = -7,68; $\Delta E \leq 1,5$		
1b	Surowiec	100% PES		
1c	Rodzaj materiału	dzianina drapana (typu „polar”)		
L.p.	Parametr	Jednostka	Wartość	Metodyka badań
1	Masa powierzchniowa	g/m ²	350 ± 20	PN-EN 12127:2000
2	Wytrzymałość na przebicie kulką nie mniej niż	N	300	PN-EN ISO 9073-5:2008(U)
3	Zmiana wymiarów po praniu w temp. 40°C - wzdłuż - wszerz nie więcej niż	%	± 3 ± 3	PN-EN ISO 5077:2011
4	Odporność wybarwień na pranie w temp. 40°C - zmiana barwy dzianiny - zabrudzenie bieli nie mniej niż	stopień	4 4	PN-ISO 105-C06:2010
5	Odporność wybarwień na pot alkaliczny i kwaśny - zmiana barwy dzianiny - zabrudzenie bieli nie mniej niż	stopień	4 4	PN-EN ISO 105-E04:2011
6	Odporność wybarwień na tarcie suche i mokre nie mniej niż	stopień	4	PN-EN ISO 105-X12:2005
7	Odporność wybarwień na światło nie mniej niż	stopień	4	PN-EN ISO 105-B02:2006
II. TKANINA WZMOCNIENIOWA				
1a	Kolor	ciemny granat Wartości współrzędnych barwy wg norm: PN-EN ISO 105-J01:2002 i PN-EN ISO 105-J03:2000 Wartości CIELab: L = 18,231; a = 1,781; b = -6,265; $\Delta E \leq 1,5$		
1b	Surowiec	100% PES		
1c	Rodzaj materiału	tkanina o splocie skośnym ¹⁾		

L.p.	Parametr	Jednostka	Wartość	Metodyka badań
1	Masa powierzchniowa	g/m ²	140–180	PN-EN ISO 2286–2:1999
2	Wytrzymałość na rozciąganie - osnowa - wątek nie mniej niż	N	850 600	PN-EN ISO 1421:2001
3	Wytrzymałość na rozdzieranie - osnowa - wątek nie mniej niż	N	30 30	PN-EN ISO 4674–1:2005
4	Zmiana wymiarów po praniu w temp. 40°C - osnowa - wątek nie więcej niż	%	± 3 ± 3	PN-EN ISO 5077:2011
5	Odporność wybarwień na pranie w temp. 40°C - zmiana barwy materiału wierzchniego laminatu - zabrudzenie bieli nie mniej niż	stopień	4 4	PN-ISO 105–C06:2010
6	Odporność wybarwień na pot alkaliczny i kwaśny - zmiana barwy materiału wierzchniego laminatu - zabrudzenie bieli nie mniej niż	stopień	4 4	PN-EN ISO 105–E04:2011
7	Odporność wybarwień na tarcie suche i mokre nie mniej niż	stopień	4	PN-EN ISO 105–X12:2005
8	Odporność wybarwień na światło nie mniej niż	stopień	4	PN-EN ISO 105–B02:2006

1) wskazane jest zastosowanie podstawowego materiału kurtki (laminatu).

Wymagania dla dodatków:

Napisy odblaskowe wgrzane w materiał powinny być wykonane ze srebrnej folii odblaskowej termotransferowej, zgodnej z normą PN-EN 471+A1:2010, klasa 2 materiału.

Wypustki odblaskowe ze sznureczkiem

powinny być wykonane ze srebrnego materiału odblaskowego, zgodnego z normą PN-EN 471+A1:2010, klasa 2 materiału.

Dla wszystkich elementów odblaskowych:

- wartości współrzędnych barwy powinny być określone zgodnie z normą PN-EN ISO 105–J01:2002 i PN-EN ISO 105–J03:2000; wartości CIELab powinny wynosić: L = 73,633; a = –0,770; b = –3,829; $\Delta E \leq 3,2$
- zachowanie właściwości odblaskowych po praniu (50 cykli prań w 40° C), czyszczeniu chemicznym (30 cykli czyszczeń) i ścieraniu zgodnie z PN-EN 471+A1:2010.

Wymagane właściwości dla materiałów podstawowych i dodatków powinny być potwierdzone aktualnymi wynikami badań zgodnie z pkt. 5. niniejszej specyfikacji technicznej.

3.1.3. Wymagania konstrukcyjne

Wykaz wymaganych cech użytkowych

Bluza (podpinka polarowa) powinna być wykonana zgodnie z niniejszą Specyfikacją Techniczną. Materiały z których będzie konfekcjonowana, powinny spełniać wymagania zawarte w tabeli - 3.

Sposób łączenia elementów

Elementy bluzy (podpinki polarowej) powinny być łączone za pomocą szycia.

Wszystkie szwy na początku i końcu powinny być zamocowane przeszyciem wstecznym celem zabezpieczenia przed pruciem.

Składowe elementy bluzy (podpinki polarowej)

Składowe elementy bluzy (podpinki polarowej) zestawiono w tabeli 4.

Tabela 4. Składowe elementy bluzy (podpinki polarowej)

Wyszczególnienie	Rodzaj tkaniny	Ilość części
Tył	Dzianina typu „polar”	1
Przód		2
Wierzchnia część rękawa		2
Górna część rękawa spodniego		2
Dolna część rękawa spodniego		2
Stójka		1
Listewka zamka boku		2
Zapinka szwu bocznego (od wewnątrz)		2
Razem:		14
Naramiennik		Tkanina wzmocnieniowa
Odszycie pachy	4	
Osłona zamka boku	2	
Zapinka dołu rękawa	2	
Zapinka szwu bocznego (na zewnątrz)	2	
Listewka kieszeni ciętej	2	
Listewka kieszeni wewnętrznej	1	
Listewka zamka boku	2	
Wzmocnienie barku	2	
Napis tył	1	
Napis przód	1	

Wzmocnienie na rękaw–część górna		2
Wzmocnienie na rękaw– część dolna		2
Wzmocnienie pod kieszeń na telefon		1
Kieszeń na telefon		1
Patka kieszeni na telefon		1
Mieszek kieszeni na telefon		1
Wieszak + szlufka na stójce		2
Razem:		33
Wierzchnia część rękawa	Podszewka	2
Górna część rękawa spodniego		2
Dolna część rękawa spodniego		2
Razem:		6
Worek kieszeni bocznej	Dzianina odzieżowa	4
Worek kieszeni wewnętrznej		2
Razem:		6
Przód	Dzianina ażurowa (siatka)	2
Kieszeń nakładana na prawy przód		1
Razem:		3
Naramiennik	Włóknina bez kleju	2
Listewka kieszeni ciętej		2
Zapinka dołu rękawa		2
Razem:		6

Estetyka i ergonomia

Bluza (podpinka polarowa) powinna mieć estetyczny wygląd. Nie dopuszcza się nieprawidłowych ściągów i zdeformowania elementów. Konstrukcja bluzy (podpinki polarowej) powinna zapewniać swobodę ruchów i komfort użytkowania.

Niezawodność

Bluza (podpinka polarowa) nie powinna ulec samoistnemu uszkodzeniu ani przebarwieniu podczas użytkowania i konserwacji zgodnie z wymaganiami przedstawionymi w niniejszej specyfikacji. Właściwości bluzy (podpinki polarowej) również nie powinny ulec zmianie podczas przechowywania zgodnie z warunkami opisanymi w niniejszej specyfikacji.

3.1.4. Wymiarowanie

Ilość rozmiarów

Bluzy (podpinki polarowe) powinny być wykonane w co najmniej 61 rozmiarach przedstawionych w tabeli nr 5.

Rozmiary powinny umożliwiać dopasowanie ich do użytkowników o niżej wymienionych wymiarach:

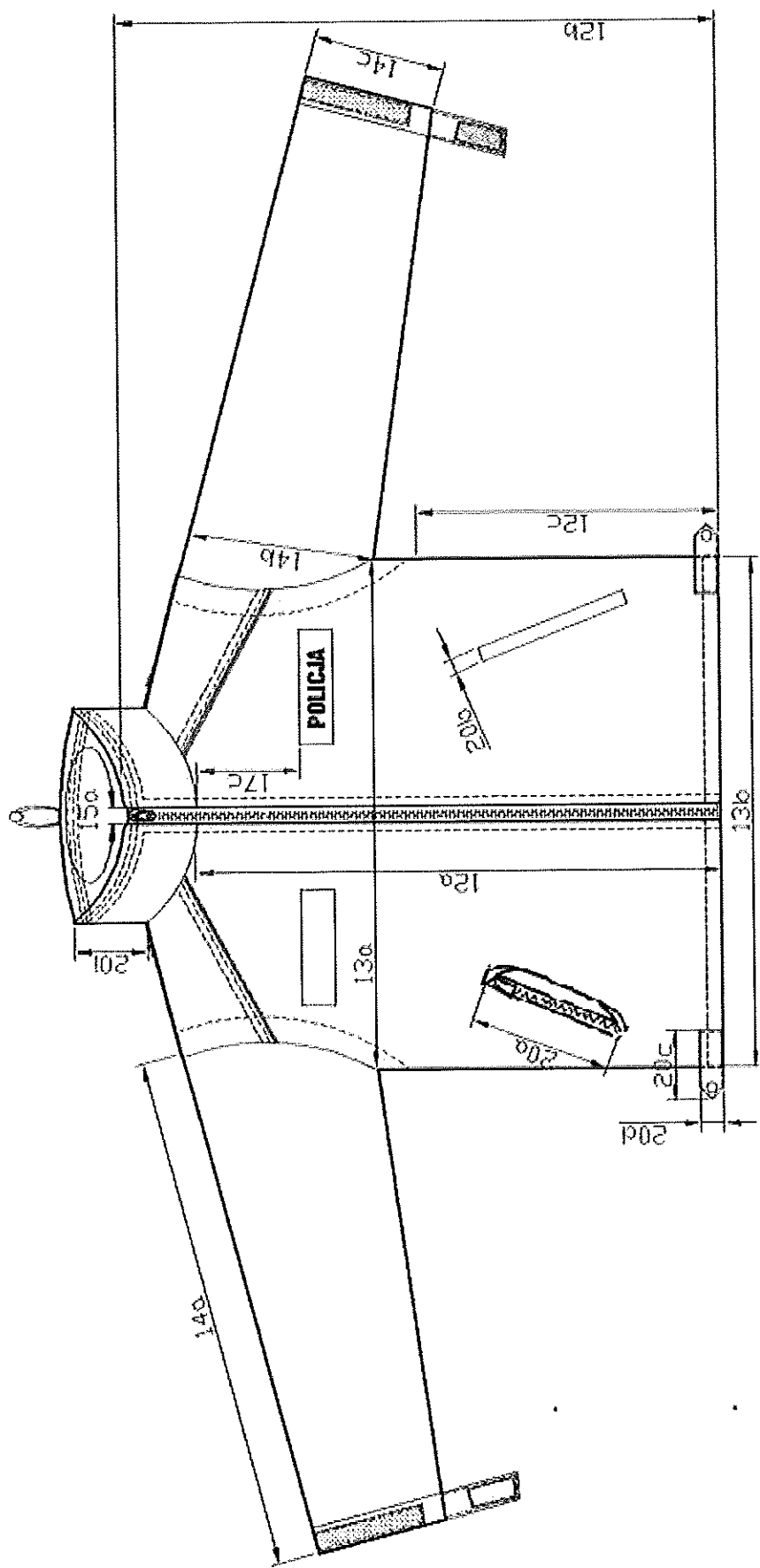
- wzrost – od 158 cm do 194 cm,
 - obwód klatki piersiowej – od 84 cm do 128 cm,
- oraz o nietypowej budowie ciała.

Tabela 5. Rozmiary bluzy (podpinki polarowej)

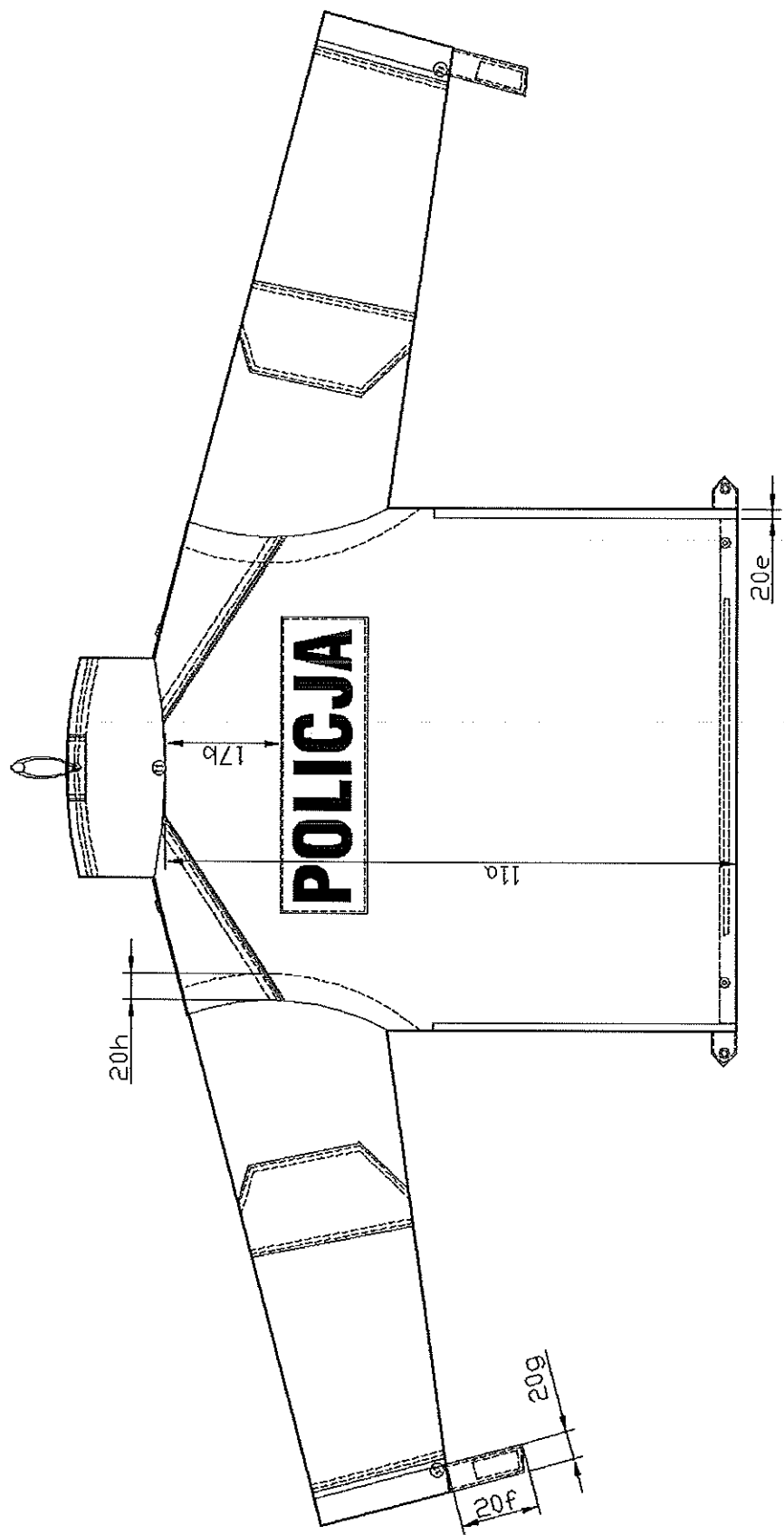
Wzrost	Przedział	Obwód klatki piersiowej										
		86	90	94	98	102	106	110	114	118	122	126
		Przedział										
		84–88	88–92	92–96	96–100	100–104	104–108	108–112	112–116	116–120	120–124	124–128
161	158–164	X	X	X	X	X	X					
167	164–170	X	X	X	X	X	X	X	X	X	X	X
173	170–176	X	X	X	X	X	X	X	X	X	X	X
179	176–182	X	X	X	X	X	X	X	X	X	X	X
185	182–188	X	X	X	X	X	X	X	X	X	X	X
191	188–194	X	X	X	X	X	X	X	X	X	X	X

Podstawowe wymiary

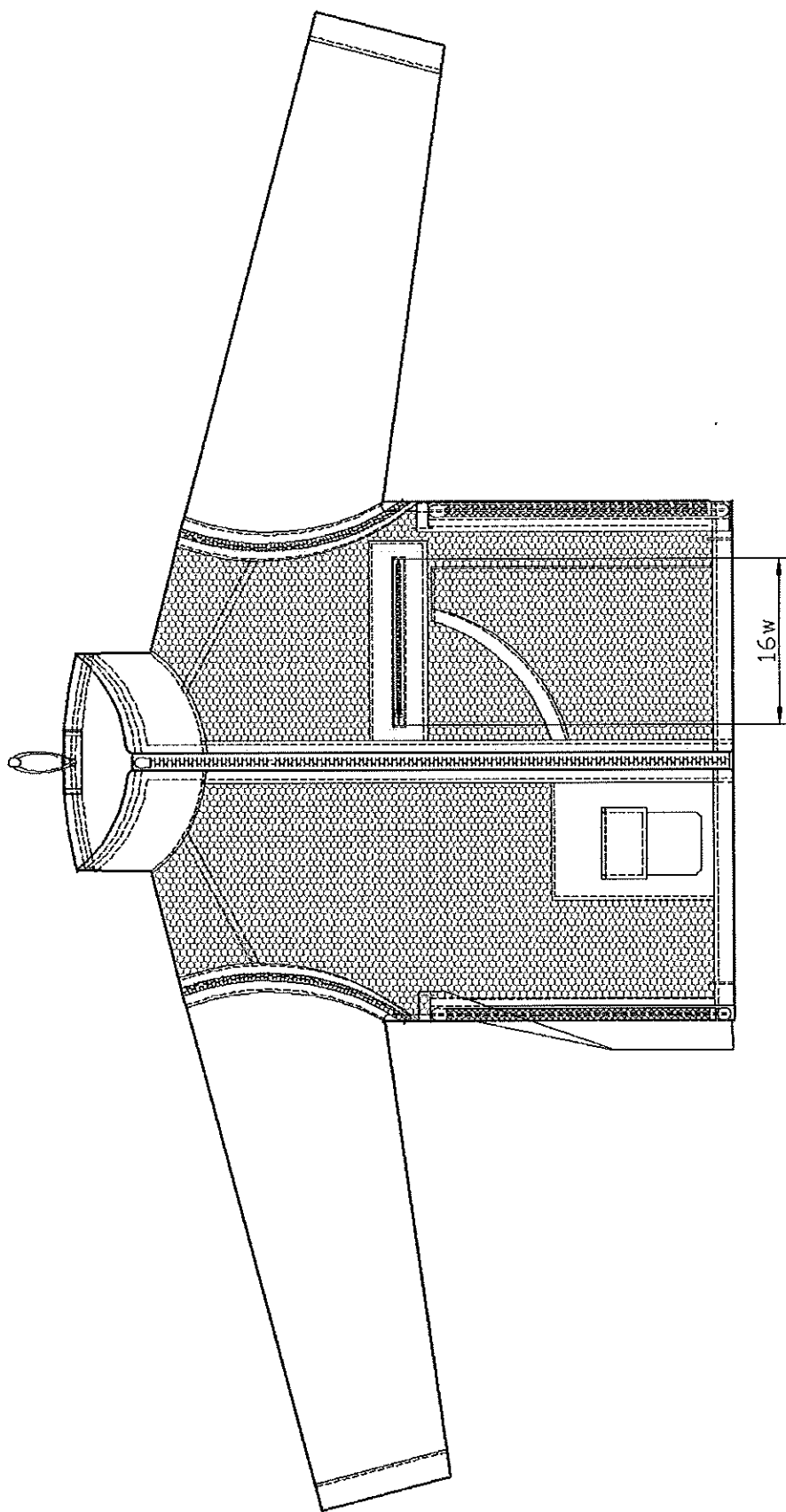
Podstawowe wymiary przedstawiono na rysunkach 7–11 i w tabelach 6–11 (wymiarów w tabelach podane zostały w centymetrach).



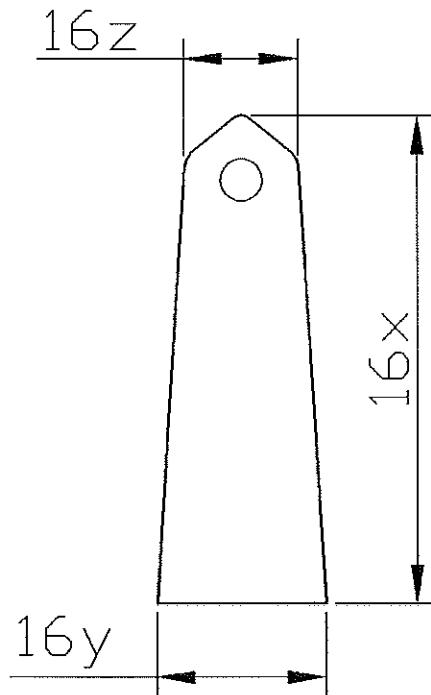
Rys. 7. Bluza (podpinka polarowa) przód – wierzeh



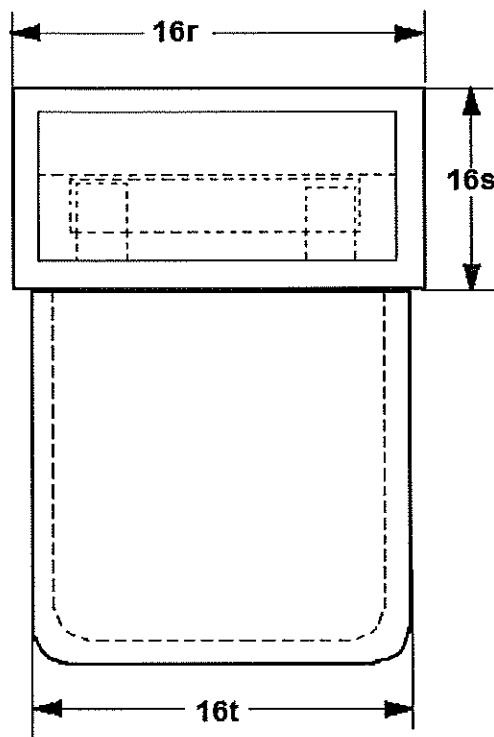
Rys. 8. Bluza (podpinka polarowa) tył



Rys. 9. Bluza (podpinka polarowa) przód – spód



Rys. 10. Bluza (podpinka polarowa) – naramiennik



Rys. 11. Bluza (podpinka polarowa) – kieszeń na telefon

Tabela 6. Podstawowe wymiary bluzy (w centymetrach)

L.p.	Nazwa wymiaru	86										90					dop. odch.			
		obwód klatki piersiowej										88-92								
		zakres										zakres								
		161	167	173	179	185	191	161	167	173	179	185	191	158-188	164-182	170-176	176-182	182-188	188-194	
11	Tył																			
a	długość od wszycia stójki do dołu	62	65	68	71	74	77	62	65	68	71	74	77							1,5
12	Przód																			
a	długość od wszycia stójki przy zamku do dołu	50	53	56	59	62	65	50	53	56	59	62	65							1,5
b	długość zamka błyskawicznego w zapięciu przodu	57	60	63	66	69	72	57	60	63	66	69	72							1,0
c	długość zamka błyskawicznego w boku	24	24	27	30	33	36	24	24	27	30	33	36							1,0
13	Obwody w połowie																			
a	pod pachą	53	53	53	53	53	53	55	55	55	55	55	55							1,5
b	w dole bluzy	50	50	50	50	50	50	52	52	52	52	52	52							1,5
14	Rękaw																			
a	długość od wszycia zamka w kuli do dołu	57	59	61	63	65	67	57	59	61	63	65	67							1,0
b	szerokość pod pachą	26	26	26	26	26	26	27	27	27	27	27	27							1,0
c	szerokość u dołu	13	13	13	13	13	13	13	13	13	13	13	13							0,5
15	Stójka																			
a	długość u góry mierzona w linii prostej	46	46	46	46	46	46	47	47	47	47	47	47							1,0

Tabela 7. Podstawowe wymiary bluzy (w centymetrach)

L.p.	Nazwa wymiaru	obwód klatki piersiowej zakres	94						98						dop. odch.
			92-96						96-100						
			161	167	173	179	185	191	161	167	173	179	185	191	
	wzrost	158-164	164-170	170-176	176-182	182-188	188-194	158-164	164-170	170-176	176-182	182-188	188-194		
	zakres	164	170	176	182	188	194	164	170	176	182	188	194		
11	Tył														
a	długość od wszycia stojki do dołu	62	65	68	71	74	77	62	65	68	71	74	77	1,5	
12	Przód														
a	długość od wszycia stojki przy zamku do dołu	50	53	56	59	62	65	50	53	56	59	62	65	1,5	
b	długość zamka błyskawicznego w zapięciu przodu	57	60	63	66	69	72	57	60	63	66	69	72	1,0	
c	długość zamka błyskawicznego w boku	24	24	27	30	33	36	24	24	27	30	33	36	1,0	
13	Obwody w połowie														
a	pod pachą	57	57	57	57	57	57	59	59	59	59	59	59	1,5	
b	w dole bluzy	54	54	54	54	54	54	56	56	56	56	56	56	1,5	
14	Rękaw														
a	długość od wszycia zamka w kuli do dołu	57	59	61	63	65	67	57	59	61	63	65	67	1,0	
b	szerokość pod pachą	28	28	28	28	28	28	29	29	29	29	29	29	1,0	
c	szerokość u dołu	13,5	13,5	13,5	13,5	13,5	13,5	13,5	13,5	13,5	13,5	13,5	13,5	0,5	
15	Stójka														
a	długość u góry mierzona w linii prostej	48	48	48	48	48	48	49	49	49	49	49	49	1,0	

Tabela 8. Podstawowe wymiary bluzy (w centymetrach)

L.p.	Nazwa wymiaru	102						106						dop. odch.
		obwód klatki piersiowej												
		zakres						104-108						
		161	167	173	179	185	191	161	167	173	179	185	191	
	wzrost	158-	164-	170-	176-	182-	188-	158-	164-	170-	176-	182-	188-	
	zakres	164	170	176	182	188	194	164	170	176	182	188	194	
11	Tył													
a	długość od wszycia stójki do dołu	62	65	68	71	74	77	62	65	68	71	74	77	1,5
12	Przód													
a	długość od wszycia stójki przy zamku do dołu	50	53	56	59	62	65	50	53	56	59	62	65	1,5
b	długość zamka błyskawicznego w zapięciu przodu	57	60	63	66	69	72	57	60	63	66	69	72	1,0
c	długość zamka błyskawicznego w boku	24	24	27	30	33	36	24	24	27	30	33	36	1,0
13	Obwody w połowie													
a	pod pachą	61	61	61	61	61	61	63	63	63	63	63	63	1,5
b	w dole bluzy	58	58	58	58	58	58	60	60	60	60	60	60	1,5
14	Rękaw													
a	długość od wszycia zamka w kuli do dołu	57	59	61	63	65	67	57	59	61	63	65	67	1,0
b	szerokość pod pachą	30	30	30	30	30	30	31	31	31	31	31	31	1,0
c	szerokość u dołu	14	14	14	14	14	14	14	14	14	14	14	14	0,5
15	Stójka													
a	długość u góry mierzona w linii prostej	50	50	50	50	50	50	51	51	51	51	51	51	1,0

Tabela 9. Podstawowe wymiary bluzy (w centymetrach)

L.p.	Nazwa wymiaru	110										114					dop. odch.			
		obwód klatki piersiowej										112-116								
		zakres					zakres					zakres								
11	Tył																			
a	długość od wszycia stojki do dołu	62	65	68	71	74	77	161	167	173	179	185	191	161	167	173	179	185	191	
12	Przód																			
a	długość od wszycia stojki przy zamku do dołu	50	53	56	59	62	65	158-164	164-170	170-176	176-182	182-188	188-194	158-164	164-170	170-176	176-182	182-188	188-194	
b	długość zamka błyskawicznego w zapięciu przodu	57	60	63	66	69	72													
c	długość zamka błyskawicznego w boku	24	24	27	30	33	36													
13	Obwody w połowie																			
a	pod pachą	65	65	65	65	65	65	65	65	65	65	65	65	67	67	67	67	67	67	1,5
b	w dole bluzy	62	62	62	62	62	62	62	62	62	62	62	62	64	64	64	64	64	64	1,5
14	Rękaw																			
a	długość od wszycia zamka w kuli do dołu	57	59	61	63	65	67	57	59	61	63	65	67	57	59	61	63	65	67	1,0
b	szerokość pod pachą	32	32	32	32	32	32	33	33	33	33	33	33	33	33	33	33	33	33	1,0
c	szerokość u dołu	14,5	14,5	14,5	14,5	14,5	14,5	14,5	14,5	14,5	14,5	14,5	14,5	14,5	14,5	14,5	14,5	14,5	14,5	0,5
15	Stójka																			
a	długość u góry mierzona w linii prostej	52	52	52	52	52	52	52	52	52	52	52	52	53	53	53	53	53	53	1,0

Tabela 10. Podstawowe wymiary bluzy (w centymetrach)

L.p.	Nazwa wymiaru	118										122					dop. odch.			
		obwód klatki piersiowej					zakres					zakres								
		zakres	zakres	zakres	zakres	zakres	zakres	zakres	zakres	zakres	zakres	zakres	zakres	zakres	zakres	zakres				
11		Tył																		
a	długość od wszycia stójki do dołu	62	65	68	71	74	77	62	65	68	71	74	77	62	65	68	71	74	77	1,5
12		Przód																		
a	długość od wszycia stójki przy zamku do dołu	50	53	56	59	62	65	50	53	56	59	62	65	50	53	56	59	62	65	1,5
b	długość zamka błyskawicznego w zapięciu przodu	57	60	63	66	69	72	57	60	63	66	69	72	57	60	63	66	69	72	1,0
c	długość zamka błyskawicznego w boku	24	24	27	30	33	36	24	24	27	30	33	36	24	24	27	30	33	36	1,0
13		Obwody w połowie																		
a	pod pachą	69	69	69	69	69	69	69	69	69	69	69	69	69	69	69	69	69	69	1,5
b	w dole bluzy	66	66	66	66	66	66	66	66	66	66	66	66	66	66	66	66	66	66	1,5
14		Rękaw																		
a	długość od wszycia zamka w kuli do dołu	57	59	61	63	65	67	57	59	61	63	65	67	57	59	61	63	65	67	1,0
b	szerokość pod pachą	34	34	34	34	34	34	34	34	34	34	34	34	34	34	34	34	34	34	1,0
c	szerokość u dołu	15	15	15	15	15	15	15	15	15	15	15	15	15	15	15	15	15	15	0,5
15		Stójka																		
a	długość u góry mierzona w linii prostej	54	54	54	54	54	54	54	54	54	54	54	54	54	54	54	54	54	54	1,0

Tabela 11. Podstawowe wymiary bluzy (w centymetrach)

L.p.	Nazwa wymiaru	obwód klatki piersiowej			dop. odch.		
		zakres	126				
	wzrost	167	173	179	185	191	
	zakres	164-170	170-176	176-182	182-188	188-194	
11	Tył						
a	długość od wszycia stójki do dołu	65	68	71	74	77	1,5
12	Przód						
a	długość od wszycia stójki przy zamku do dołu	53	56	59	62	65	1,5
b	długość zamka błyskawicznego w zapięciu przodu	60	63	66	69	72	1,0
c	długość zamka błyskawicznego w boku	24	27	30	33	36	1,0
13	Obwody w połowie						
a	pod pachą	73	73	73	73	73	1,5
b	w dole bluzy	70	70	70	70	70	1,5
14	Rękaw						
a	długość od wszycia zamka w kuli do dołu	59	61	63	65	67	1,0
b	szerokość pod pachą	36	36	36	36	36	1,0
c	szerokość u dołu	15,5	15,5	15,5	15,5	15,5	0,5
15	Stójka						
a	długość u góry mierzona w linii prostej	56	56	56	56	56	1,0

Wymiary stałe i pomocnicze przedstawiono w tabeli 12 (wymiary w tabeli podane zostały w centymetrach).

Tabela 12. Wymiary stałe i pomocnicze bluzy (podpinki polarowej) dla wszystkich rozmiarów

L.p.	Wyszczególnienie wymiarów	Wymiar	Dop. odchyl.
16			
r	Długość patki kieszeni na telefon	8,5	± 0,2
s	Szerokość patki kieszeni na telefon	5,5	± 0,2
t	Szerokość kieszeni na telefon	7,5	± 0,2
w	Długość zamka kieszeni ciętej w podszewce 86-90	14,0	± 0,5
	Długość zamka kieszeni ciętej w podszewce 94-98	15,0	± 0,5
	Długość zamka kieszeni ciętej w podszewce 102-126	16,0	± 0,5
x	Długość od wszycia naramiennika do ostrego końca: – dla obwodów 86–90	15,0	± 0,5
	– dla obwodów 94–126	16,0	
y	Szerokość naramiennika przy wszyciu	5,0	± 0,2
z	Szerokość naramiennika przy ostrym końcu	3,7	± 0,2
17			
b	Odległość górnej krawędzi tkaniny wzmocnieniowej z napisem POLICJA od podkroju szyi - tył	19,5	± 1,0
c	Odległość górnej krawędzi tkaniny wzmocnieniowej z napisem POLICJA od podkroju szyi - przód	9	± 0,5
20			
a	Długość zamka w kieszeni ciętej	17,0	± 0,5
b	Szerokość listewki kieszeni ciętej	2,0	± 0,2
c	Długość zapinki (bok bluzy)	12,0	± 0,5
d	Szerokość zapinki (bok bluzy)	5,0	± 0,2
e	Szerokość listewki zamka bocznego	2,0	± 0,2
f	Długość zapinki rękawa (dłuższy bok)	9,0	± 0,5
g	Szerokość zapinki rękawa	3,0	± 0,2
h	Szerokość odszycia zamka rękawa	3,0	± 0,2
i	Wysokość stójki	10,0	± 0,5

3.1.5. Wymagania odnośnie oznaczania i znakowania

Wyrób:

a) **wszywka** wszyta trwale do wewnętrznej strony bluzy (podpinki polarowej) w szwie bocznym zawierająca co najmniej: nazwę producenta, nazwę wyrobu, skład surowcowy, wielkość wyrobu (obwód klatki piersiowej/wzrost) w formie piktogramu, sposób konserwacji, nr zlecenia, miesiąc i rok produkcji, oznaczenie stopnia jakości oraz znak KJ.

b) **etykieta papierowa** zaplombowana do zamka błyskawicznego bluzy zawierająca co najmniej: nazwę i adres producenta, nazwę wyrobu, wielkość wyrobu (obwód klatki piersiowej/wzrost) w formie piktogramu, okres gwarancji, nr zlecenia, miesiąc i rok produkcji, oznaczenie stopnia jakości.

Odlączenie etykiety od wyrobu nie powinno powodować uszkodzeń, a ślad po jej zdjęciu powinien być łatwy do usunięcia.

Opakowanie zbiorcze:

papierowa etykieta zbiorcza, naklejona wg punktu 3.1.6, zawierająca co najmniej: nazwę i adres producenta, nazwę wyrobu, wielkość wyrobu (obwód klatki piersiowej/wzrost), liczba sztuk w opakowaniu, miesiąc i rok produkcji, oznaczenie stopnia jakości oraz znak KJ.

Napisy na ww. elementach powinny być wykonane w sposób czytelny, trwałe i estetyczny. Niedopuszczalne jest odręczne wypełnianie i wprowadzanie poprawek.

3.1.6. Pakowanie, przechowywanie, transport

Bluzę (podpinkę polarową) należy zapiąć na zamek błyskawiczny, części boczne wraz z rękawami przewinąć do tyłu, złożyć poprzecznie na pół, następnie włożyć do worka foliowego i worek zakleić. Pakować po 5 szt. bluz jednego rozmiaru do kartonu, który należy zakleić taśmą. Dopuszcza się zapakowanie do kartonu bluz w różnych rozmiarach (końcówki rozmiarowe, rozmiary nietypowe) z podaniem na etykiecie zbiorczej ilości wyrobów w poszczególnych rozmiarach. Na krótszy bok kartonu należy nakleić etykietę zbiorczą.

Pakowanie powinno zabezpieczyć wyrób przed obniżeniem jego jakości w czasie przechowywania, jak i transportu.

Bluzy (podpinki polarowe) należy przechowywać w pudełkach kartonowych, w pomieszczeniach suchych, przewiewnych, nie nasłonecznionych, pozbawionych obcych zapachów, w warunkach zabezpieczających je przed zamoczeniem, poplamieniem, zabrudzeniem oraz uszkodzeniami mechanicznymi i chemicznymi.

Bluzy (podpinki polarowe) mogą być przewożone dowolnymi środkami transportu. Załadowanie, przewóz i wyładowanie kurtek i podpinek ocieplających powinny odbywać się w warunkach zabezpieczających je przed zamoczeniem, zabrudzeniem oraz uszkodzeniem mechanicznym i chemicznym.

3.2. Wymagania jakościowe

3.2.1. Parametry podstawowych materiałów i dodatków

Wartości wskaźników oraz metodykę badawczą dla dzianiny typu „polar”, oraz tkaniny wzmacnieniowej zawiera tabela 3 niniejszej specyfikacji. Spełnienie tych wymagań jest warunkiem dopuszczenia materiałów do konfekcjonowania z nich bluz (podpinek polarowych).

3.2.2. Parametry i cechy wyrobu gotowego

Klasyfikacja jakości

Ocenę jakości należy przeprowadzić wg normy PN-P-84507:1985. Dopuszcza się wyłącznie bluzy (podpinki polarowe) wykonane w I stopniu jakości.

Dopuszczalne błędy

Charakterystyka dopuszczalnych błędów i ich ilość powinna być zgodna z normą PN-P-84507:1985.

Dopuszczalność sztukowania

W wyrobie nie dopuszcza się sztukowania elementów.

3.2.3. Odbiór jakościowy

1. Warunki przedstawienia wyrobu do odbioru:

- a. Odbioru jakościowego dokonuje się w celu organoleptycznego sprawdzenia zgodności wykonania wyrobu z wymaganiami Specyfikacji Technicznej w zakresie jakości i estetyki wyrobu.
- b. Ilość partii produkcyjnych wykonawca uzgadnia z zamawiającym.
- c. Wyroby przewidziane do odbioru podlegają 100% kontroli przez komórkę Kontroli Jakości zakładu wykonawca.
- d. Podstawą odbioru jakościowego partii produkcyjnej jest spełnienie wymagań zawartych w niniejszej Specyfikacji Technicznej. Każda partia wyrobu podlegająca odbiorowi powinna mieć potwierdzoną deklarację zgodności wyrobu zgodnie z ustawą z dnia 17 listopada 2006 r. o systemie oceny zgodności wyrobów przeznaczonych na potrzeby obronności i bezpieczeństwa państwa (Dz. U. Nr 235, poz. 1700 z późn. zm.)

2. Tryb i zasady przeprowadzenia odbioru jakościowego wyrobu:

- a. Odbioru partii produkcyjnej wyrobu dokonują osoby wyznaczone przez zamawiającego.

- b. Metodą „na ślepo” wg normy PN–N–03010:1983 wybiera się spośród zgłoszonych do odbioru 5% wyrobów (nie mniej niż 10 sztuk) i sprawdza zgodność ich wykonania z wymaganiami Specyfikacji Technicznej.
 - c. Podczas odbioru jakościowego ocenie podlegać będzie jakość i estetyka wykonania przedmiotu umowy, a w szczególności takie elementy jak:
 - 1) szwy (ciągłość i równość, wykonanie bez zmarszczeń i wyciągnięć, zabezpieczenie przed pruciem),
 - 2) połączenie elementów składowych (np. bez fałd i zgrubień),
 - 3) kształt wyrobu (zniekształcenia i skrzywienia, estetyka wykonania poszczególnych elementów wyrobu).
3. Stwierdzenie w trakcie odbioru usterek, wad jakościowych skutkuje odstąpieniem od dalszego odbioru przedmiotu umowy do czasu usunięcia nieprawidłowości. Termin ponownego odbioru Wykonawca uzgodni z Zamawiającym. Wszelkie koszty związane z ponownym odbiorem ponosi Wykonawca.
4. Odbiór jakościowy przedmiotu umowy potwierdzony zostanie protokołem odbioru jakościowego, podpisanym przez upoważnionych przedstawicieli Zamawiającego i Wykonawcy. Protokół ten sporządzony zostanie w 2 egzemplarzach, z których jeden otrzymuje Wykonawca, a jeden egzemplarz przeznaczony jest dla Zamawiającego.

3.3. Wymagania dotyczące bezpieczeństwa użytkowania

Zgodnie z Rozporządzeniem Rady Ministrów dnia 6 kwietnia 2004 r. w sprawie bezpieczeństwa i znakowania produktów włókienniczych (Dz. U. Nr 81 poz. 743 z 2004 r.) wraz z późniejszymi zmianami.

Konstrukcja bluzy (podpinki polarowej) powinna zapewnić odpowiedni komfort użytkowania (nie powodować miejscowych ucisków ciała i nie krępować ruchów).

4. Gwarancja wykonawcy

Wykonawca odpowiada za wady fizyczne ujawnione w wyrobie i ponosi z tego tytułu wszelkie zobowiązania.

Jest zobowiązany do usunięcia wad fizycznych i do dostarczenia wyrobów wolnych od wad, jeżeli wady ujawnią się w ciągu okresu określonego w gwarancji.

Na wyprodukowane wyroby wykonawca udzieli gwarancji na okres 18 miesięcy użytkowania bluzy (podpinki polarowej), pod warunkiem przestrzegania zasad eksploatacji, konserwacji, transportu i przechowywania. Maksymalny okres przechowywania kurtek i podpinek ocieplających, po którym przysługuje okres gwarancji, wynosi 18 miesięcy licząc od daty podpisania dowodu przyjęcia przez przedstawiciela Odbiorcy.

W przypadku stwierdzenia w okresie gwarancji wad fizycznych wykonawca rozpatrzy „protokół reklamacji” w ciągu 14 dni licząc od daty jego otrzymania.

W przypadku uznania reklamacji wykonawca:

- usunie wady w wyrobie w terminie 30 dni, licząc od daty otrzymania „protokołu reklamacji”,
- usunie wady w dostarczonym wyrobie w miejscu, w którym zostały ujawnione lub na własny koszt dostarczy je do swojej siedziby w celu ich usunięcia,
- wyroby wolne od wad dostarczy na własny koszt do miejsca, w którym wady zostały ujawnione,
- przedłuży termin gwarancji o czas, w którym wskutek wad wyrobu objętego gwarancją, uprawniony do gwarancji nie mógł z niego korzystać,
- wymieni wadliwy wyrób na nowy w terminie 30 dni licząc od daty otrzymania „protokołu reklamacji”, jeżeli usunięcie wad będzie niemożliwe bądź niewskazane,
- ponosi odpowiedzialność z tytułu przypadkowej utraty lub uszkodzenia wyrobu od przyjęcia go do naprawy do czasu zwrócenia go /bez wad/ zamawiający,

Jeżeli wykonawca nie uzna reklamacji, zamawiający przekaże wadliwy wyrób do zbadania do akredytowanej jednostki. Wydane orzeczenie traktowane będzie jako ostateczne. Koszty badania poniesie strona, której ocena okaże się błędna /wykonawca lub zamawiający/. Wymiana wadliwego wyrobu nastąpi w ciągu 14 dni od daty orzeczenia na koszt wykonawcy w przypadku jego winy.

5. Wymagane dokumenty potwierdzające spełnienie wymagań Specyfikacji Technicznej

Wymagane dokumenty potwierdzające spełnienie wymagań niniejszej Specyfikacji Technicznej:

- a) wyniki badań z akredytowanego laboratorium badawczego dla każdej nowej dostawy materiałów podstawowych i dodatków potwierdzających wymagania zawarte w punkcie 3.1.2;
- b) deklaracja zgodności wyrobu zgodnie z ustawą z dnia 17 listopada 2006 r. o systemie oceny zgodności wyrobów przeznaczonych na potrzeby obronności i bezpieczeństwa państwa (Dz. U. Nr 235, poz. 1700 z późn. zm.)
- c) gwarancja wykonawcy;

6. Nadzorowanie dokumentu

Aktualizacja specyfikacji technicznej jest wykonywana w przypadku zmiany dokumentów odniesienia, według których wykonywana jest ocena zgodności wyrobu z wymaganiami lub zmiany wymagań zamawiającego.

UWAGA!
**Właścicielem Specyfikacji Technicznej jest Komenda Główna
Policji.**
**Kopiowanie Specyfikacji Technicznej w całości lub w części,
bez zgody właściciela jest zabronione.**

