



KOMENDA GŁÓWNA POLICJI
02 – 642 Warszawa
ul. Puławska 148/150

REGON: 012137497
NIP: 521 – 31 – 72 - 762

„ZATWIERDZAM”

Sprawa nr 141/Cut/12/EMi

ZASTĘPCA DYREKTORA
BIURA FINANSOW
KOMENDY GŁÓWNEJ POLICJI

Zbigniew [Signature]

Fz - 4469/12

SPECYFIKACJA ISTOTNYCH WARUNKÓW ZAMÓWIENIA (SIWZ)

Dotyczy: przetargu nieograniczonego ogłoszonego przez Komendanta Głównego Policji na realizację zamówienia pn.: **zakup pałek szturmowych, pałek wielofunkcyjnych TONFA oraz pałek teleskopowych**

Warszawa, dnia 30 sierpnia 2012 r.

Komendant Główny Policji, zwany dalej Zamawiającym, zaprasza do udziału w postępowaniu prowadzonym w trybie przetargu nieograniczonego na **zakup pałek szturmowych, pałek wielofunkcyjnych TONFA oraz pałek teleskopowych** zgodnie z wymaganiami określonymi w niniejszej Specyfikacji Istotnych Warunków Zamówienia, zwanej dalej SIWZ.

I. INFORMACJE OGÓLNE:

- 1) Do udzielenia przedmiotowego zamówienia stosuje się przepisy ustawy z dnia 29 stycznia 2004r. – Prawo zamówień publicznych (t.j. - Dz. U. z 2010r. Nr 113, poz. 759 z późn. zm.), zwanej dalej ustawą Pzp oraz akty wykonawcze wydane na jej podstawie.
- 2) Do czynności podejmowanych przez Zamawiającego i Wykonawców w postępowaniu o udzielenie zamówienia publicznego stosuje się przepisy ustawy z dnia 23 kwietnia 1964 r. – Kodeks cywilny (Dz. U. Nr 16, poz. 93 z późn. zm.), jeżeli przepisy ustawy Pzp nie stanowią inaczej,
- 3) Postępowanie o udzielenie zamówienia publicznego prowadzi się w języku polskim (art. 9 ust. 2 ustawy Pzp).

II. NAZWA ORAZ ADRES ZAMAWIAJĄCEGO:

KOMENDA GŁÓWNA POLICJI
02-624 Warszawa, ul. Puławska 148/150
Regon: 012137497

Adres do korespondencji:
WYDZIAŁ ZAMÓWIEŃ PUBLICZNYCH
BIURO FINANSÓW KGP,
02-672 Warszawa, ul. Domaniewska 36/38
tel.0-22-60120-44,
fax 0-22-6011857,

Informacje związane z przedmiotowym postępowaniem objęte ustawowym wymogiem publikacji na stronie internetowej Zamawiającego będą udostępniane pod adresem: www.policja.pl

III. TRYB UDZIELENIA ZAMÓWIENIA:

1. Postępowanie prowadzone jest w trybie przetargu nieograniczonego, w którym w odpowiedzi na publiczne ogłoszenie o zamówieniu, oferty mogą składać wszyscy zainteresowani Wykonawcy.
2. Zamawiający przewiduje przeprowadzenie aukcji elektronicznej, o której mowa w art. 91a + 91c ustawy Pzp.

IV. OPIS PRZEDMIOTU ZAMÓWIENIA:

1. Przedmiotem zamówienia jest **zakup pałek szturmowych, pałek wielofunkcyjnych TONFA oraz pałek teleskopowych** z podziałem na zadania:

zadanie nr 1 – Policyjna pałka szturmowa typu PS – 1.300 szt.

Szczegółowy opis przedmiotu zamówienia został opisany w załączniku nr 1 do SIWZ.

zadanie nr 2 – Pałka wielofunkcyjna TONFA wraz z uchwytem – 3.500 szt.

Szczegółowy opis przedmiotu zamówienia został opisany w załączniku nr 2 do SIWZ.

Zadanie nr 3 – Pałka teleskopowa typu BONOWI EKA 21 lub równoważna – 100 szt.

Szczegółowy opis przedmiotu zamówienia został opisany w załączniku nr 3 do SIWZ.

Przedmiot zamówienia określony został we Wspólnym Słowniku Zamówień kodem:

CPV: 39.23.00.00-3

2. Zamawiający dopuszcza składanie ofert częściowych.
3. Zamawiający nie dopuszcza składania ofert wariantowych.
4. Zamawiający nie przewiduje możliwości udzielenia zamówienia uzupełniającego o którym mowa w art. 67 ust. 1 pkt. 6 i 7 ustawy Pzp.
5. Zgodnie z art. 30 ustawy Pzp, Zamawiający dopuszcza rozwiązania równoważne opisywanym. Wskazanie równoważności oferowanego przedmiotu zamówienia spoczywa na Wykonawcy.
6. Zamawiający dopuszcza powierzenie zamówienia podwykonawcom Wykonawcy. W takim wypadku Wykonawca ma obowiązek (zgodnie z art. 36 ust. 4 ustawy Pzp) zawrzeć w ofercie informacje dot. podwykonawstwa. Brak powyższej informacji w ofercie oznaczać będzie, że Wykonawca nie będzie korzystał z podwykonawstwa przy realizacji zamówienia.

V. TERMIN WYKONANIA ZAMÓWIENIA:

Wymagany termin realizacji zamówienia – do 30.11.2012 r.

VI. WARUNKI UDZIAŁU W POSTĘPOWANIU ORAZ OPIS SPOSOBU DOKONYWANIA OCENY SPEŁNIANIA TYCH WARUNKÓW:

1. O zamówienie może się ubiegać Wykonawca, który spełnia warunki określone w art. 22 ust. 1 ustawy Pzp, w szczególności:

- a) posiada uprawnienia do wykonywania określonej działalności lub czynności, tj. posiada koncesję na prowadzenie działalności gospodarczej w zakresie objętym zamówieniem – wydaną zgodnie z ustawą z dnia 22 czerwca 2001 r. o wykonywaniu działalności gospodarczej w zakresie wytwarzania i obrotu materiałami wybuchowymi, bronią, amunicją oraz wyrobami i technologią o przeznaczeniu wojskowym lub policyjnym (Dz. U. 2001, nr 67 poz. 679 z póź. zm.) oraz Rozporządzeniem Rady Ministrów z dnia 3 grudnia 2001 r. w sprawie rodzajów broni, amunicji oraz wyrobów i technologii o przeznaczeniu wojskowym lub policyjnym na których wytwarzanie lub obrót jest wymagana koncesja (Dz. U. 2001, nr 145 poz. 1625 z póź. zm.)

oraz nie podlega wykluczeniu z postępowania na podstawie art. 24 ustawy Pzp.

Zgodnie z zapisami art. 26 ust. 2b ustawy Pzp. Wykonawca może polegać na wiedzy i doświadczeniu, potencjale technicznym, osobach zdolnych do wykonania zamówienia lub zdolnościach finansowych innych podmiotów, niezależnie od charakteru prawnego łączących go z nimi stosunków. Wykonawca w takiej sytuacji zobowiązany jest udowodnić Zamawiającemu, iż będzie dysponował zasobami niezbędnymi do realizacji zamówienia, w szczególności przedstawiając w tym celu pisemne zobowiązanie tych podmiotów do oddania mu do dyspozycji niezbędnych zasobów na okres korzystania z nich przy wykonaniu zamówienia.

2. Zamawiający oceni, czy Wykonawca spełnia warunki, o których mowa w ust. 1 na podstawie złożonego wraz z ofertą zgodnie z art. 44 ustawy Pzp oświadczenia o spełnieniu warunków udziału w postępowaniu i na podstawie złożonych wraz z ofertą dokumentów żądanych przez Zamawiającego potwierdzających spełnianie tych warunków, o których mowa w rozdziale VII SIWZ.

3. Jeżeli Wykonawca nie wykaże spełniania warunków udziału w postępowaniu, z zastrzeżeniem art. 26 ust. 3 ustawy Pzp, to Zamawiający wykluczy Wykonawcę odpowiednio na podstawie art. 24 ust. 2 pkt. 4 ustawy Pzp.

VII. INFORMACJE O OŚWIADCZENIACH LUB DOKUMENTACH, JAKIE MAJĄ DOSTARCZYĆ WYKONAWCY

Zgodnie z przepisami ustawy Pzp oraz Rozporządzenia Prezesa Rady Ministrów z dnia 30 grudnia 2009 r. *w sprawie rodzajów dokumentów, jakich może żądać zamawiający od wykonawcy, oraz form, w jakich te dokumenty mogą być składane* (Dz. U. Nr 226, poz. 1817.), Wykonawca wraz z ofertą musi złożyć następujące dokumenty:

1. W celu wykazania spełnienia przez Wykonawcę warunków o których mowa w art. 22 ust. 1 ustawy Pzp, których opis sposobu oceny spełnienia został dokonany w ogłoszeniu o zamówieniu, Zamawiający żąda następującego dokumentu:

1.1. Koncesji na prowadzenie działalności gospodarczej w zakresie objętym zamówieniem – wydaną zgodnie z ustawą z dnia 22 czerwca 2001 r. o wykonywaniu działalności gospodarczej w zakresie wytwarzania i obrotu materiałami wybuchowymi, bronią, amunicją oraz wyrobami i technologią o przeznaczeniu wojskowym lub policyjnym (Dz. U. 2001, nr 67 poz. 679 z póź. zm.) oraz Rozporządzeniem Rady Ministrów z dnia 3 grudnia 2001 r. w sprawie rodzajów broni, amunicji oraz wyrobów i technologii o przeznaczeniu wojskowym lub policyjnym na których wytwarzanie lub obrót jest wymagana koncesja (Dz. U. 2001, nr 145 poz. 1625 z póź. zm.)

2. W celu wykazania braku podstaw do wykluczenia z postępowania o udzielenie zamówienia wykonawcy w okolicznościach o których mowa w art. 24 ust. 1 ustawy Pzp, w postępowaniach określonych w art. 26 ust. 2 ustawy Pzp, Zamawiający żąda następujących dokumentów:

2.1. Oświadczenia o braku podstaw do wykluczenia;

2.2. Aktualnego odpisu z właściwego rejestru , jeżeli odrębne przepisy wymagają wpisu do rejestru, w celu wykazania braku podstaw do wykluczenia w oparciu o art. 24 ust. 1 pkt 2 ustawy, wystawionego nie wcześniej niż 6 miesięcy przed upływem terminu składania wniosków o dopuszczenie do udziału w postępowaniu o udzielenie zamówienia albo składania ofert, a w stosunku do osób fizycznych oświadczenia w zakresie art. 24 ust. 1 pkt 2 ustawy

Jeżeli wykonawca wykazując spełnianie warunków, o których mowa w art. 22 ust. 1 ustawy, polega na zasobach innych podmiotów na zasadach określonych w art. 26 ust. 2b ustawy, a podmioty te będą brały udział w realizacji części zamówienia, zamawiający żąda od wykonawcy przedstawienia w odniesieniu do tych podmiotów dokumentów wymienionych w punkcie 2.

3. Ponadto Wykonawca musi złożyć:

- a) wypełniony Formularz ofertowy (zalecaną treść formularza zawiera załącznik nr 4 do SIWZ)

4. Wykonawca mający siedzibę lub miejsce zamieszkania poza terytorium Rzeczypospolitej Polskiej:

1) zamiast dokumentów wymienionych w pkt 2.2, składa dokument lub dokumenty wystawione w kraju, w którym ma siedzibę lub miejsce zamieszkania, potwierdzające odpowiednio, że:

- nie otwarto jego likwidacji ani nie ogłoszono upadłości - wystawione nie wcześniej niż 6 miesięcy przed upływem terminu składania ofert,

Jeżeli w miejscu zamieszkania osoby lub w kraju, w którym Wykonawca ma siedzibę lub miejsce zamieszkania, nie wydaje się dokumentów, o których mowa powyżej, zastępuje się je dokumentem zawierającym oświadczenie złożone przed notariuszem, właściwym organem sądowym, administracyjnym albo organem samorządu zawodowego lub gospodarczego odpowiednio miejsca zamieszkania osoby lub kraju, w którym Wykonawca ma siedzibę lub miejsce zamieszkania przy zachowaniu terminu wystawienia wymaganego dla tego rodzaju dokumentu.

5. Wymagana forma składanych dokumentów:

- a) dokumenty należy przedstawić w formie oryginałów albo kopii poświadczonych przez Wykonawcę za zgodność z oryginałem,
- b) wszelkie czynności Wykonawcy związane ze złożeniem wymaganych dokumentów (w tym m.in.: składanie oświadczeń woli w imieniu Wykonawcy, poświadczanie kserokopii dokumentów za zgodność z oryginałem) muszą być dokonywane przez upoważnionych przedstawicieli Wykonawcy,
- c) w przypadku dokonywania czynności związanych ze złożeniem wymaganych dokumentów przez osobę(y) nie wymienioną(e) w dokumencie rejestracyjnym (ewidencyjnym) Wykonawcy do oferty należy dołączyć stosowne pełnomocnictwo w formie oryginału lub kopii poświadczonej notarialnie za zgodność z oryginałem,
- d) poświadczenie za zgodność z oryginałem winno być sporządzone w sposób umożliwiający identyfikację podpisu,
- e) dokumenty sporządzone w języku obcym należy złożyć wraz z ich tłumaczeniem na język polski.

W przypadku nie spełnienia warunków określonych w rozdziale VI Wykonawca zostanie wykluczony z postępowania, a jego oferta zostanie odrzucona zgodnie z art. 89 ust. 1 pkt 5 ustawy Pzp. O wykluczeniu z postępowania Wykonawca zostanie powiadomiony zgodnie z art. 24 ust. 3 ustawy Pzp, z zastrzeżeniem art. 92 ust. 1 pkt. 3 ustawy Pzp.

VIII. OSOBY UPRAWNIONE DO POROZUMIEWANIA SIĘ Z WYKONAWCAMI ORAZ INFORMACJE O SPOSOBIE POROZUMIEWANIA SIĘ ZAMAWIAJĄCEGO Z WYKONAWCAMI I PRZEKAZYWANIA OŚWIADCZEŃ ORAZ DOKUMENTÓW:

1. Osobą uprawnioną przez Zamawiającego do porozumiewania się z Wykonawcami jest p. Edyta Miros – Wydział Zamówień Publicznych BF KGP, tel. (022) 60 116 15.
2. Zamawiający urzęduje w dni robocze tj. od poniedziałku do piątku w godz. 8.15 - 16.15 (z wyjątkiem dni ustawowo wolnych od pracy).
3. Wszelkie oświadczenia, wnioski, zawiadomienia oraz informacje Zamawiający oraz Wykonawcy przekazywać będą w formie pisemnej lub faksem z zachowaniem zasad określonych w ustawie Pzp. Zamawiający wymaga aby wszelkie pisma związane z postępowaniem były kierowane na adres do korespondencji określony w rozdziale II niniejszej SIWZ.
4. Korespondencja przesyłana za pomocą faksu po godzinach urzędowania (tj. która wpłynie do Zamawiającego po godzinie 16:15) zostanie zarejestrowana w następnym dniu pracy Zamawiającego.
5. Wykonawca może zwrócić się do zamawiającego o wyjaśnienie treści specyfikacji istotnych warunków zamówienia. Zamawiający niezwłocznie udzieli wyjaśnień, jednak nie później niż na 2 dni przed upływem terminu składania ofert, pod warunkiem że wniosek o wyjaśnienie treści specyfikacji istotnych warunków zamówienia wpłynął do Zamawiającego nie później niż do końca dnia, w którym upływa połowa wyznaczonego terminu składania ofert. Jeżeli wniosek o wyjaśnienie treści specyfikacji istotnych warunków zamówienia wpłynął po upływie terminu składania wniosku, o którym mowa powyżej lub dotyczy udzielonych wyjaśnień, Zamawiający może udzielić wyjaśnień albo pozostawić wniosek bez rozpoznania. Przedłużenie terminu składania ofert nie wpływa na bieg terminu składania wniosku o udzielenie wyjaśnień treści SIWZ.

IX. WYMAGANIA DOTYCZĄCE WADIUM:

1. Zamawiający nie wymaga wniesienia wadium.

X. TERMIN ZWIĄZANIA OFERTĄ:

Termin związania ofertą wynosi 30 dni. Bieg terminu rozpoczyna się wraz z upływem terminu składania ofert.

XI. OPIS SPOSOBU PRZYGOTOWANIA OFERTY:

1. Wykonawcy przedstawią ofertę zgodnie z wymaganiami określonymi w niniejszej SIWZ poprzez wypełnienie i podpisanie formularza ofertowego (zalecaną treść formularza stanowi załącznik nr 4 do SIWZ).
2. Wykonawca ma prawo złożyć tylko jedną ofertę we własnym imieniu lub w imieniu innego Wykonawcy (ów).

3. Oferta wraz ze wszystkimi załącznikami - pod rygorem jej odrzucenia - musi być sporządzona w języku polskim (zgodnie z art. 9 ust. 2 ustawy Pzp). Oferta musi być podpisana przez osobę(y) upoważnioną(e) do reprezentowania Wykonawcy wobec osób trzecich.

4. Zgodnie z art. 23 ustawy Pzp Wykonawcy mogą wspólnie ubiegać się o udzielenie zamówienia (np. w formie konsorcjum) pod warunkiem, że ustanowią oni pełnomocnika określając zgodnie z art. 23 ust. 2 zakres jego uprawnień wobec Zamawiającego, a złożona przez nich oferta spełniać będzie następujące wymagania:

- a) wraz z ofertą Wykonawcy wspólnie ubiegający się o zamówienie przedłożą dokument (np. pełnomocnictwo), określający co najmniej: strony występujące wspólnie oraz wskazujący pełnomocnika Wykonawców wspólnie ubiegających się o udzielenie zamówienia,
- b) po dokonaniu wyboru najkorzystniejszej oferty (przed podpisaniem umowy), Zamawiający wymagać będzie przedłożenia umowy regulującej współpracę Wykonawców wspólnie ubiegających się o udzielenie zamówienia,
- c) oferta Wykonawców wspólnie ubiegających się o zamówienie musi być podpisana w taki sposób, aby prawnie zobowiązywała wszystkich Wykonawców wspólnie ubiegających się o udzielenie zamówienia,
- d) każdy z Wykonawców wspólnie ubiegających się o udzielenie zamówienia, musi oddzielnie udokumentować fakt, że nie podlega wykluczeniu z postępowania na podstawie art. 24 ustawy Pzp, poprzez złożenie dokumentów określonych w rozdziale VII pkt 2.
- e) w odniesieniu do wymogów określonych w art. 22 ust.1 ustawy Pzp Zamawiający będzie brał pod uwagę łączne uprawnienia Wykonawców do wykonywania czynności/działalności wchodzących w zakres zamówienia, ich łączny potencjał techniczny, kadrowy, kwalifikacje, wiedzę i doświadczenie, a także ich łączną sytuację ekonomiczną i finansową, które zostaną potwierdzone poprzez złożenie dokumentów wymienionych w rozdz. VII pkt. 1.
- f) wszelka korespondencja dokonywana będzie wyłącznie z pełnomocnikiem,
- g) wypełniając formularz ofertowy, jak również inne dokumenty powołujące się na Wykonawcę, w miejscu „nazwa i adres Wykonawcy” należy wpisać dane dotyczące pełnomocnika.

5. Oferta i załączniki do oferty (oświadczenia Wykonawcy, zaświadczenia z organów administracji publicznej oraz inne dokumenty) muszą być odpowiednio podpisane lub poświadczone za zgodność z oryginałem przez upoważnionych przedstawicieli Wykonawcy (w sposób zgodny z opisanym w rozdziale VII niniejszej SIWZ – Wymagana forma składanych dokumentów).

6. Zamawiający zaleca, by każda strona oferty (wraz z załącznikami do oferty) była kolejno ponumerowana.

7. Zamawiający zaleca, aby oferta wraz z załącznikami była zestawiona w sposób uniemożliwiający jej samodzielną dekompletację oraz uniemożliwiający zmianę jej zawartości bez widocznych śladów naruszenia.

8. Wszelkie poprawki lub zmiany w treści oferty (w tym w załącznikach do oferty) muszą być parafowane (lub podpisane) przez osob(ę) upoważnioną (e)

9. Zamawiający informuje, iż zgodnie z art. 96 ust. 3 ustawy Pzp protokół postępowania wraz z załącznikami jest jawny, z zastrzeżeniem art. 8 ust. 3 ustawy Pzp.

10. Wykonawcy ponoszą wszelkie koszty związane z przygotowaniem i złożeniem oferty. Wykonawcy zobowiązują się nie podnosić jakichkolwiek roszczeń z tego tytułu względem Zamawiającego.

11. Zgodnie z art. 8 ust. 3 ustawy Pzp, Wykonawca ma prawo zastrzec informacje stanowiące tajemnicę przedsiębiorstwa w rozumieniu przepisów ustawy o zwalczaniu nieuczciwej konkurencji. Informacje zawarte w ofercie, stanowiące tajemnicę przedsiębiorstwa, w rozumieniu przepisów o zwalczaniu nieuczciwej konkurencji, należy oznaczyć klauzulą: Dokument stanowi tajemnicę przedsiębiorstwa w rozumieniu Ustawy o zwalczaniu nieuczciwej konkurencji i wydzielić w formie załącznika. Zamawiający nie ujawnia informacji stanowiących „tajemnicę przedsiębiorstwa”, a Wykonawca nie może zastrzec informacji, o których mowa w art. 86 ust. 4 ustawy Pzp.

XII. MIEJSCE ORAZ TERMIN SKŁADANIA I OTWARCIA OFERT:

Miejsce i termin składania ofert:

1. Ofertę wraz ze wszystkimi wymaganymi oświadczeniami lub dokumentami, należy umieścić w zamkniętej kopercie, zabezpieczonej w sposób gwarantujący zachowanie poufności jej treści oraz zabezpieczającej jej nienaruszalność do terminu otwarcia ofert. Koperta powinna być opisana według poniższego wzoru:

<p>Komenda Główna Policji, Biuro Finansów Ul. Domaniewska 36/38, 02-672 Warszawa Przetarg nr 141/Cut/12/EMi Oferta na zakup pałek szturmowych, pałek wielofunkcyjnych TONFA oraz pałek teleskopowych Nie otwierać przed 10.09.2012 r.</p>
--

UWAGA

Przesyłka zawierająca ofertę, przekazywana za pośrednictwem poczty kurierskiej musi być oznakowana (opisana) zewnętrznie w sposób określony powyżej.

2. Koperta poza oznakowaniem jak wyżej powinna być opatrzona dokładną nazwą i adresem Wykonawcy.
3. Ofertę należy złożyć do dnia **10.09.2012 r. do godz. 09.30** w Biurze Finansów KGP, 02-672 Warszawa, ul. Domaniewska 36/38, pokój 531 A, tel. 0-22-6013204, w godz. 8.30 – 15.30 (od poniedziałku do piątku).
4. Wykonawca (na żądanie) otrzyma pisemne potwierdzenie złożenia oferty.
5. Konsekwencje złożenia oferty niezgodnie z ww. opisem (np. potraktowanie oferty jako zwykłej korespondencji i nie dostarczenie jej na miejsce składania ofert w terminie określonym w SIWZ) ponosi Wykonawca.
6. Oferta złożona po terminie zostanie niezwłocznie zwrócona Wykonawcy.
7. Publiczna sesja otwarcia ofert odbędzie się w siedzibie Zamawiającego w Warszawie przy ul. Domaniewskiej 36/38, w dniu **10.09.2012 r. o godz. 10.00**.

Zmiana i wycofanie oferty:

1. Wykonawca może wprowadzić zmianę do treści złożonej oferty pod warunkiem, że Zamawiający otrzyma pisemne powiadomienie o wprowadzeniu zmiany przed terminem składania ofert. Zmiana do oferty musi być dokonana według zasad obowiązujących przy składaniu oferty, tj. musi być złożona w zamkniętej kopercie odpowiednio oznakowanej z dopiskiem „ZMIANA”.

2. Koperty oznakowane dopiskiem „ZMIANA” zostaną otwarte przy otwieraniu oferty Wykonawcy, który wprowadził zmiany. Po stwierdzeniu poprawności procedury dokonania zmiany zawartość koperty zostanie dołączona do oferty.

3. Wykonawca ma prawo wycofać ofertę pod warunkiem, że Zamawiający otrzyma pisemne powiadomienie (oświadczenie) o wycofaniu oferty przed terminem składania ofert.

UWAGA:

Do składanego oświadczenia (zmiana lub wycofanie oferty) należy dołączyć stosowny dokument potwierdzający prawo osoby podpisującej oświadczenie do występowania w imieniu Wykonawcy.

XIII. OPIS SPOSOBU OBLICZENIA CENY OFERTOWEJ ORAZ INFORMACJA O WALUCIE W JAKIEJ BĘDĄ PROWADZONE ROZLICZENIA MIĘDZY ZAMAWIAJĄCYM A WYKONAWCĄ:

1. Przez cenę ofertową należy rozumieć cenę w rozumieniu art. 3 ust. 1 pkt 1 ustawy z dnia 5 lipca 2001r. o cenach (Dz. U. Nr 97, poz. 1050 z późn. zm.).

2. Cena ofertowa musi obejmować wszelkie koszty ponoszone przez Wykonawcę, a związane z wykonaniem przedmiotu zamówienia, z uwzględnieniem podatku VAT od towarów i usług, oraz m.in. koszty związane z odbiorem przedmiotu zamówienia, koszty transportu do miejsca dostawy.

3. Jeżeli w postępowaniu zostanie złożona oferta, której wybór prowadziłby do powstania obowiązku podatkowego Zamawiającego na podstawie przepisów o podatku od towarów i usług, Zamawiający w celu oceny takiej oferty doliczy do przedstawionej w niej ceny podatek od towarów i usług, który miałby obowiązek odprowadzić zgodnie z obowiązującymi przepisami.

4. Rozliczenia pomiędzy Zamawiającym, a Wykonawcą dokonywane będą w złotych polskich.

XIV. OPIS KRYTERIÓW Z PODANIEM ICH ZNACZENIA I SPOSOBU OCENY OFERT:

Oceniane kryteria i ich znaczenie:

Lp.	Nazwa kryterium	Ranga w %
1.	Cena (C)	100

Ocena ofert odbędzie się zgodnie z poniższym wzorem.

1. Sposób obliczania punktów w odniesieniu do kryterium „cena”

$$C = \frac{\text{najniższa cena brutto z przedłożonych ofert}}{\text{cena brutto oferty badanej}} \times 100$$

2. Zamawiający udzieli zamówienia temu Wykonawcy, który uzyska największą ilość punktów. *(Wyliczone wartości punktów zostaną zaokrąglone do drugiego miejsca po przecinku).*

3. Zaoferowanie przez Wykonawcę przedmiotu zamówienia nie spełniającego minimalnych warunków określonych w „Opisie Przedmiotu Zamówienia”, spowoduje odrzucenie oferty zgodnie z art. 89 ust. 1 pkt 2 ustawy pzp. Informacja o odrzuceniu oferty zostanie przesłana do Wykonawcy zgodnie z art. 92 ust. 1 pkt 2 ustawy pzp.

XV. INFORMACJE DOTYCZĄCE WYBORU NAJKORZYSTNIEJSZEJ OFERTY Z ZASTOSOWANIEM AUKCJI ELEKTRONICZNEJ:

1. Zamawiający przewiduje dokonanie wyboru najkorzystniejszej oferty z zastosowaniem aukcji elektronicznej, na zasadach określonych w art. 91a-91c ustawy Pzp.

2. Zamawiający drogą elektroniczną zaprosi do udziału w aukcji elektronicznej wszystkich Wykonawców, którzy złożyli oferty niepodlegające odrzuceniu.

3. Zamawiający prześle dane dotyczące zaproszonych Wykonawców do PWPW S.A. w celu przekazania przez PWPW S.A. drogą elektroniczną bezpłatnych instrukcji obsługi systemu aukcyjnego oraz loginu i hasła dostępu do systemu aukcyjnego.

4. Kryterium oceny ofert, które będzie stosowane w toku aukcji elektronicznej będzie „cena”.

5. Wymagania techniczne urządzeń informatycznych:

- komputer klasy PC,
- system operacyjny Windows 2000 lub wyższy,
- zegar 300Mhz, 64MB RAM, stałe łącze internetowe,
- przeglądarka Internet Explorer 5.5 bądź wyższa,
- aplet java pobrany jednorazowo przy pierwszym połączeniu ze stroną,
- wyłączona autoryzacja na serwerze proxy,
- ważny kwalifikowany certyfikat podpisu elektronicznego.

6. Istnieje możliwość udziału w odpłatnym szkoleniu dla Wykonawców dotyczącym obsługi systemu aukcyjnego – informacje pod numerem telefonu (22) 53 12 764. PWPW S.A udziela informacji technicznych związanych z organizacją aukcji elektronicznej pod numerem Tel. (22) 531 27 64, e-mail: ppp@pwpw.pl.

XVI. INFORMACJA O FORMALNOŚCIACH, JAKIE POWINNY ZOSTAĆ DOPEŁNIONE PO WYBORZE OFERTY W CELU ZAWARCIA UMOWY W SPRAWIE ZAMÓWIENIA PUBLICZNEGO:

1. Zamawiający po dokonaniu wyboru najkorzystniejszej oferty zawiadomi pisemnie o wynikach postępowania wszystkich Wykonawców, którzy złożyli oferty.

2. Zamawiający poinformuje Wykonawcę, którego oferta została uznana za najkorzystniejszą, o terminie i miejscu zawarcia umowy.

3. W przypadku, gdy za najkorzystniejszą zostanie uznana oferta Wykonawcy prowadzącego działalność w formie spółki z ograniczoną odpowiedzialnością, a wartość złożonej przez niego oferty przekroczy dwukrotność kapitału zakładowego spółki, wówczas przed podpisaniem umowy Wykonawca ten przedłoży dokument wymagany

treścią art. 230 ustawy z dnia 15 września 2000 r. – Kodeks spółek handlowych (Dz. U. z 2000 r., Nr 94, poz. 1037 z późn. zm.), chyba, że ww. dokument został złożony przez Wykonawcę w ofercie.

4. Przed podpisaniem umowy Wykonawcy wspólnie ubiegający się o udzielenie zamówienia publicznego, których oferta została uznana za najkorzystniejszą, w wypadku dołączenia do oferty pełnomocnictwa (o którym mowa w art. 23 ust. 2 ustawy Pzp) tylko do reprezentowania ich w postępowaniu o udzielenie zamówienia publicznego, przedłożą stosowne pełnomocnictwo do podpisania umowy w sprawie zamówienia publicznego. Ponadto, przed podpisaniem umowy, Zamawiający wymagać będzie przedłożenia umowy regulującej współpracę Wykonawców występujących wspólnie.

XVII. WYMAGANIA DOTYCZĄCE ZABEZPIECZENIA NALEŻYTEGO WYKONANIA UMOWY:

Zamawiający nie będzie wymagał od Wykonawcy wniesienia zabezpieczenia należytego wykonania umowy.

XVIII. ISTOTNE DLA STRON POSTANOWIENIA, KTÓRE ZOSTANĄ WPROWADZONE DO TREŚCI ZAWARTEJ UMOWY W SPRAWIE ZAMÓWIENIA PUBLICZNEGO LUB PROJEKT UMOWY:

Zamawiający podpisze z wybranym Wykonawcą umowę zgodnie z załączonym do SIWZ projektem umowy (załącznik nr 6 dla zadania nr 1, 2 oraz załącznik 6a dla zadania nr 3).

XIX. WARUNKI DOKONANIA ZMIAN POSTANOWIEŃ ZAWARTEJ UMOWY:

1. Na podstawie art. 144 ust. 1 ustawy Pzp, Zamawiający zastrzega możliwość dokonania zmian w umowie w stosunku do oferty następujących przypadkach

- a) powstała możliwość zastosowania nowszych i korzystniejszych dla Zamawiającego rozwiązań technologicznych lub technicznych, niż te istniejące w chwili zawarcia Umowy, nie powodujących zmiany Przedmiotu umowy,
- b) realizacja przedmiotu umowy wymaga uzyskania stosownych dokumentów z urzędów administracji państwowej, a z przyczyn niezależnych od Wykonawcy niemożliwe było uzyskania tych dokumentów w terminach przewidzianych w przepisach prawa.
- c) niezbędna jest zmiana sposobu wykonania zobowiązania, w tym terminu realizacji Umowy, o ile zmiana taka jest korzystna dla Zamawiającego oraz konieczna w celu prawidłowego wykonania Umowy;

2. Wszelkie zmiany lub uzupełnienia umowy wymagają formy pisemnej pod rygorem nieważności.

XX. POUCZENIE O ŚRODKACH OCHRONY PRAWNEJ PRZYSŁUGUJĄCYCH WYKONAWCY W TOKU POSTĘPOWANIA O UDZIELENIE ZAMÓWIENIA PUBLICZNEGO:

1. Wykonawcom przysługują środki ochrony prawnej określone w Dziale VI ustawy Pzp.
2. Odwołanie w przedmiotowym postępowaniu przysługuje wyłącznie od niezgodnej z przepisami ustawy czynności zamawiającego podjętej w postępowaniu o udzielenie zamówienia lub zaniechania czynności, do której był zobowiązany na podstawie ustawy.

3. Odwołanie wnosi się w terminie 5 dni od dnia przestania informacji o czynności Zamawiającego stanowiącej podstawę jego wniesienia.
4. Odwołanie wobec treści ogłoszenia o zamówieniu oraz wobec postanowień SIWZ wnosi się w terminie 5 dni od dnia publikacji ogłoszenia w Dzienniku Urzędowym Unii Europejskiej lub SIWZ na stronie internetowej.
5. Odwołanie wobec czynności innych niż określone w pkt. 3 i 4 wnosi się w terminie 5 dni od dnia, w którym powzięto lub przy zachowaniu należytej staranności można było powziąć wiadomość o okolicznościach stanowiących podstawę jego wniesienia.
6. Odwołanie wnosi się do Prezesa Krajowej Izby Odwoławczej w formie pisemnej albo elektronicznej opatrzonej bezpiecznym podpisem elektronicznym weryfikowanym za pomocą ważnego kwalifikowanego certyfikatu.

Załączniki do specyfikacji istotnych warunków zamówienia, stanowiące jej integralną część:

- Załącznik nr 1 – Opis przedmiotu zamówienia – zadanie nr 1
- Załącznik nr 2 – Opis przedmiotu zamówienia – zadanie nr 2
- Załącznik nr 3 – Opis przedmiotu zamówienia – zadanie nr 3
- Załącznik nr 4 – Formularz ofertowy,
- Załącznik nr 5 - Oświadczenie o braku podstaw do wykluczenia,
- Załącznik nr 6 – Projekt umowy dla zadania nr 1 i 2
- Załącznik nr 6a – Projekt umowy dla zadania nr 3

Opis przedmiotu zamówienia

Zadanie 1

1. Przeznaczenie

Policyjna pałka szturmowa jest środkiem przymusu bezpośredniego przeznaczonym do obezwładniania niebezpiecznych osób i wymuszania posłuszeństwa.

2. Warunki eksploatacji

Policyjna pałka szturmowa musi:

- 1) zachowywać nie pogorszone parametry użytkowe i wytrzymałościowe w temperaturach z zakresu od -25 [°C] do +50 [°C],
- 2) być odporna na oddziaływanie niekorzystnych czynników atmosferycznych i środowiskowych (deszcz, śnieg, duża wilgotność powietrza, silne nasłonecznienie, zapylenie, wibracje itp.).

Pałka nie może ulegać trwałemu odkształceniu.

3. Konstrukcja

Pałka musi się składać z:

- 1) karbowanej, ergonomicznie ukształtowanej rękojeści,
- 2) gardy spełniającej rolę osłony dłoni policjanta,
- 3) ramienia długiego.

4. Podstawowe wymiary

- 1) długość całkowita pałki - 765 [mm],
- 2) średnica ramienia długiego pałki - 28 [mm],
- 3) maksymalna średnica rękojeści - 34 [mm],
- 4) długość rękojeści - 130 [mm],
- 5) średnica gardy - 70 [mm].

Uwaga:

Tolerancja wymiarowa +/- 1 mm.

5. Masa

Masa całkowita pałki - 500⁻²⁰ [g]

6. Materiał

Pałka musi być wykonana w kolorze czarnym, z wysokowytrzymałego tworzywa sztucznego i musi posiadać rdzeń usztywniający konstrukcję.

7. Ukompletowanie

Pałka musi być wyposażona w skórzany trok mocowany do tylnej części rękojeści wykonany w kolorze czarnym.

Uwaga:

Poglądowy wzór policyjnej pałki szturmowej do obejrzenia w siedzibie Zamawiającego

8. Badania wytrzymałościowe

Do każdej partii dostarczanych pałek, Wykonawca musi dołączyć sprawozdanie z badań wytrzymałościowych przeprowadzonych w uprawnionym, niezależnym od Wykonawcy laboratorium badawczym. Sprawozdanie musi zawierać wyniki n/w badań:

a) Badanie odkształcenia trwałego po obciążeniu statycznym

Wykonanie próby

- odległość między podporami - 580 [mm],
- położenie pałki - poziome,
- obciążenie - siła o wartości $Q=1,5$ [kN] przyłożona w połowie odległości między podporami, w kierunku prostopadłym do osi podłużnej pałki,
- temperatura - badania wykonać przy temp. -25, +20, +50 [°C].

Uwaga:

Po usunięciu obciążenia pałka nie może wykazywać odkształceń trwałych

b) Badanie odkształcenia trwałego po obciążeniu przyłożonym dynamicznie

Wykonanie próby:

- odległość pomiędzy podporami - 580 [mm],
- położenie pałki - poziome,
- obciążenie - należy na pałkę zrzucić walec stalowy o masie $m=5,0$ [kg] z wysokości $h=1,0$ [m]. Miejsce uderzenia ciężarka winno się znajdować w połowie odległości pomiędzy podporami,
- temperatura - badania wykonać przy temp. -25, +20, +50 [°C].

Uwaga:

Po uderzeniu ciężarka pałka nie może wykazywać odkształceń trwałych

c) Badanie odkształcenia trwałego pałki przy zginaniu

Wykonanie próby

- zamocowanie pałki - część chwytowa pałki umieszczona w uchwycie,
- obciążenie - siła o wartości $Q=184$ [N] prostopadła do osi podłużnej pałki,
- temperatura - badania wykonać przy temp. -25, +20, +50 [°C].

Uwaga:

Po usunięciu obciążenia pałka nie może wykazywać odkształceń trwałych

9. Wymagania gwarancyjne:

Gwarancja minimum 24 miesiące licząc od daty dostawy do Zamawiającego

Opis przedmiotu zamówienia

Zadanie 2

1. Wymagania ogólne

- 1) Pałka wielofunkcyjna typu „TONFA” jest pałką sztywną, wykonaną z tworzywa w kolorze czarnym i składa się z:
 - rękojeści,
 - końca rękojeści,
 - ramienia krótkiego,
 - końca ramienia krótkiego,
 - gardy,
 - ramienia długiego,
 - końca ramienia długiego.
- 2) Konstrukcja i materiał z jakiego wykonana jest pałka musi umożliwiać wykonywanie technik obrotowych.

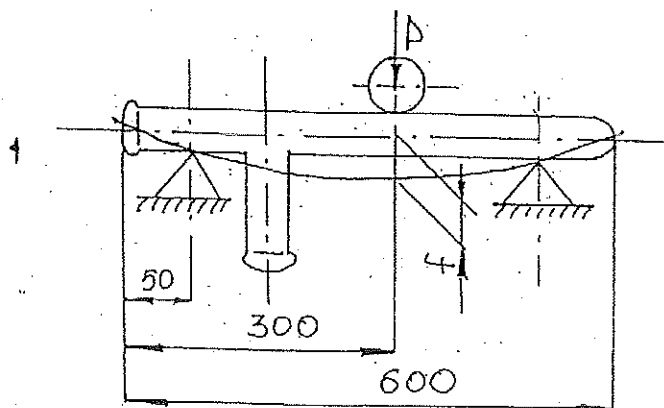
2. Parametry techniczne

- 1) długość całkowita - 600 mm,
- 2) średnica pałki - 30 mm,
- 3) długość rękojeści - 150 mm,
- 4) masa pałki - 600 g,
- 5) barwa - czarna-matowa,
- 6) materiał - tworzywo sztuczne,
- 7) kształt - wzór wyrobu znajduje się do wglądu u Zamawiającego

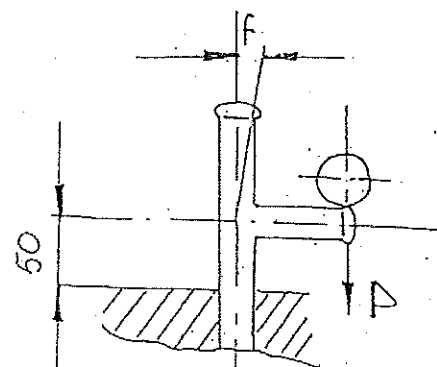
3. Parametry wytrzymałościowe pałki wielofunkcyjnej „Tonfa”

1) Badania statyczne

Badania statyczne należy przeprowadzić przy obciążeniu statycznym $P=1,5$ [kN] zamocowaniu pałki wg rys. nr 1 i 2.



Rys. nr 1



Rys. nr 2

Uwaga:

Wartość siły przy której nie mogą wystąpić trwałe odkształcenia min. 1,5 kN

2) Badania dynamiczne

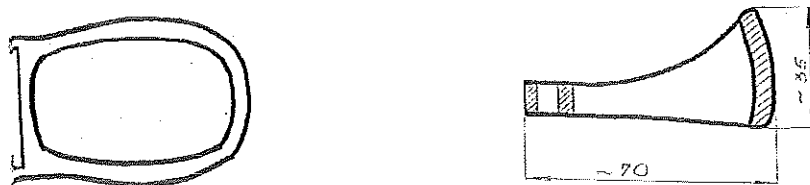
Badania dynamiczne należy wykonać na pałce zamocowanej jak na rys. 1 i 2 zrzucając ciężarek w kształcie walca o masie 5 [kg] z wysokości 1 [m].

Badania statyczne i dynamiczne należy wykonać:

- po 24 h wymrażaniu pałki w temperaturze $t = -40$ [°C]
- po 24 h wygrzewaniu pałki w temperaturze $t = +50$ [°C]
- po 24 h termostataowaniu w temperaturze pokojowej $t = +20$ [°C]

4. Uchwyt do pałki wielofunkcyjnej „Tonfa”

- 1) Uchwyt do mocowania pałki wielofunkcyjnej typu „TONFA” na pas główny. Element łączący uchwyt z pasem wykonany z taśmy w kolorze czarnym.
- 2) Uchwyt musi umożliwiać łatwe wkładanie i wyjmowanie pałki.
- 3) Konstrukcja uchwytu musi uniemożliwiać obracanie się pałki po jej włożeniu i utrzymywać pałkę w jednym położeniu.
- 4) Uchwyt na pałkę musi być wykonany z metalu (lakierowany lub oksydowany na kolor czarny).



Rys. nr 3

5. Wymagania gwarancyjne:

Gwarancja minimum 24 miesiące licząc od daty dostawy do Zamawiającego

Opis przedmiotu zamówienia

Zadanie 3

SPECYFIKACJA TECHNICZNA PAŁKA TELESKOPOWA BONOWI EKA 21 LUB RÓWNOWAŻNA

1. Wymiary pałki:

- długość pałki po złożeniu: 210 - 215 mm
- długość pałki po rozłożeniu: 505 - 510 mm
- średnica zewnętrzna uchwytu: 27 - 29 mm
- średnica środkowego członu: 20 - 22 mm
- średnica przedniego członu: 18 - 20 mm
- masa pałki: 530 - 555 g

2. Parametry techniczne:

- pałka musi składać się z 3 elementów (pałka trójczłonowa)
- demontowalny pierścień zapobiegający zsuwaniu się dłoni z części chwytowej pałki
- pałka musi być pokryta czarną farbą, odporną na uszkodzenia mechaniczne
- część chwytowa pałki musi być pokryta warstwą gumy ukształtowanej w sposób zapewniający pewne i komfortowe trzymanie pałki w dłoni
- części pałki podlegające obciążeniom tj.: uchwyt, człon środkowy i przedni, muszą być wykonane ze stali o wysokiej wytrzymałości (nie niższej niż dla 42 CRMo4)
- pałka musi być wyposażona w pierścienie ślizgowe w przejściach pomiędzy kolejnymi członami pałki, zapewniające jej ciche rozłożenie i złożenie
- pałka musi posiadać mechaniczną blokadę złożenia, umiejscowioną w jej tylnej części, po wciśnięciu której dopiero następuje złożenie pałki.
- wszystkie zastosowane w pałce materiały muszą być odporne na: działanie temperatury w zakresie - 40⁰C do + 70⁰C, trudnopalne (podatność na ogień wg normy DIN 53438) lub samogasnące
- wszystkie zastosowane w pałce materiały muszą być odporne na działanie związków chemicznych oraz korozję i działanie czasu
- każda pałka musi być wyposażona w obrotowy pokrowiec w kolorze czarnym przeznaczony do montażu na pasie

.....
pieczęć wykonawcy

FORMULARZ OFERTOWY

dotyczy postępowania o udzielenie zamówienia publicznego prowadzonego w trybie przetargu nieograniczonego na zakup pałek szturmowych, pałek wielofunkcyjnych TONFA oraz pałek teleskopowych, sprawa nr 141/Cut/12/EMi

1. Pełna nazwa wykonawcy,

.....

2. Adres, nr telefonu, nr faksu

3. Imiona, nazwiska osoby / osób upoważnionych do kontaktu ze strony Wykonawcy

.....

w odpowiedzi na ogłoszenie przetargu nieograniczonego na **zakup pałek szturmowych, pałek wielofunkcyjnych TONFA oraz pałek teleskopowych**, oferujemy realizację zamówienia:

zadanie nr 1

za łączną kwotę:brutto PLN,

Cena brutto słownie :.....

(Ceny należy podać z zaokrągleniem do dwóch miejsc po przecinku.)

zadanie nr 2

za łączną kwotę:brutto PLN,

Cena brutto słownie :.....

(Ceny należy podać z zaokrągleniem do dwóch miejsc po przecinku.)

zadanie nr 3

za łączną kwotę:brutto PLN,

Cena brutto słownie :.....

(Ceny należy podać z zaokrągleniem do dwóch miejsc po przecinku.)

4. Przedmiot zamówienia zrealizujemy zgodnie z terminem określonym w SIWZ rozdział V.

5. Akceptujemy termin płatności wynoszący do 30 dni od daty dostarczenia faktury.

6. Oświadczamy, że spełniamy warunki udziału w postępowaniu określone w art. 22 ust. 1 ustawy Pzp, na potwierdzenie spełniania tych warunków do oferty załączamy dokumenty wymagane w SIWZ.

7. Oświadczamy, że:
- a) zapoznaliśmy się z treścią SIWZ i nie wnosimy do niej zastrzeżeń,
 - b) otrzymaliśmy konieczne informacje do przygotowania oferty,
 - c) uważamy się za związanych niniejszą ofertą przez czas wskazany w SIWZ,
 - e) akceptujemy zawarty w SIWZ projekt umowy (załącznik 6 i 6a) w sprawie zamówienia publicznego i zobowiązujemy się, w przypadku wyboru naszej oferty, do zawarcia umowy na wyżej wymienionych warunkach, w miejscu i terminie wskazanym przez Zamawiającego.
 - e) ofertę składamy na kolejno ponumerowanych i podpisanych stronach.
8. Oświadczamy, że następujące części zamówienia zamierzam powierzyć podwykonawcy (om)*:.....

9. Oświadczamy, że polegamy na wiedzy i doświadczeniu, potencjale technicznym, osobach zdolnych do wykonania zamówienia lub zdolnościach finansowych, następujących podmiotów które **będą brały** udział w realizacji części zamówienia *

10. Oświadczamy, że polegamy na wiedzy i doświadczeniu, potencjale technicznym, osobach zdolnych do wykonania zamówienia lub zdolnościach finansowych, następujących podmiotów które **nie będą brały** udziału w realizacji części zamówienia*

....., dniaf.

Miejscowość

Podpis osoby (osób) upoważnionej do występowania w imieniu Wykonawcy
 (Požadany czytelny podpis albo podpis i pieczętka z imieniem i nazwiskiem)

*niepotrzebne skreślić

.....
pieczęć wykonawcy

OŚWIADCZENIE

141/Cu/12/EMi

Przystępując do udziału w postępowaniu o zamówienie publiczne na:

**zakup pałek szturmowych, pałek wielofunkcyjnych TONFA
oraz pałek teleskopowych**

oświadczamy, że nie ma podstaw do wykluczenia nas z postępowania o udzielenie
zamówienia publicznego na podstawie art. 24 ust. 1 ustawy Pzp

....., dn.

.....
(podpis i pieczęć upoważnionego przedstawiciela)

Załącznik Nr 6 do SIWZ

Egz. nr

UMOWA Nr

zawarta w dniu 2012 roku w Warszawie pomiędzy:

Komendantem Głównym Policji z siedzibą w Warszawie, ul. Puławska 148/150, zwanym w treści umowy Zamawiającym, reprezentowanym przez:

.....

oraz przy kontrasygnacie:

.....

.....

a firmą z siedzibą w, wpisaną do, zwaną w treści umowy Wykonawcą reprezentowaną przez:

.....

po przeprowadzeniu postępowania o udzielenie zamówienia publicznego w trybie przetargu nieograniczonego numer sprawy na podstawie ustawy z dnia 29 stycznia 2004 r. Prawo zamówień publicznych (tekst jednolity Dz. U. z 2010 r. Nr 113, poz. 759) o następującej treści:

§ 1

1. Przedmiotem umowy jest dostawa pałek typu ...^(w zależności od asortymentu).. w ilości szt., fabrycznie nowych wykonanych zgodnie ze „Specyfikacją techniczną. Pałka ...” stanowiącą załącznik nr 1.
2. Wartość netto przedmiotu umowy Strony ustalają na kwotę zł (słownie zł:).
3. Wartość brutto przedmiotu umowy Strony ustalają na kwotę zł (słownie:), która obejmuje wszelkie koszty związane z realizacją umowy, w tym opłaty i podatki, opłaty celne, koszty opakowania oraz ewentualne upusty i rabaty, a także koszty dostawy (transportu) przedmiotu umowy do magazynu Zamawiającego.

§ 2

1. Wykonawca zobowiązany jest dostarczyć przedmiot umowy do magazynu Zamawiającego tj.: Centralna Składnica Uzbrojenia KSP Stara Wieś k/Celestynowa, gdzie zostanie on zdeponowany do czasu przeprowadzenia odbioru.
2. O terminie dostawy przedmiotu umowy Wykonawca powiadomi Zamawiającego faksem na nr (0-22) 601-18-46, z wyprzedzeniem minimum 5 dni roboczych (pn.- pt. w godz. 8¹⁵-16⁰⁰), wysyłając informację o planowanej dacie dostawy. Termin dostawy musi uwzględniać konieczność dokonania odbioru, o którym mowa w ust. 7.
3. Przedmiot umowy zostanie oznakowany i dostarczony przez Wykonawcę w standardowych opakowaniach, bezzwrotnych, odpowiadających właściwościom przedmiotu umowy i zabezpieczającymi go przed uszkodzeniami w czasie transportu i przechowywania.

4. Zamawiający dopuszcza sukcesywne dostawy przedmiotu umowy, nie więcej jednak niż dwie.
5. Każda dostawa przedmiotu umowy będzie przedmiotem odrębnego odbioru i rozliczenia.
6. Zamawiający dokonywać będzie odbioru przedmiotu umowy w oparciu o wybrany wzór dostarczony Zamawiającemu do oceny wraz z ofertą Wykonawcy.
7. Odbiór zostanie dokonany w terminie nie przekraczającym 5 dni roboczych (pn.- pt. w godz. 8³⁰-14³⁰), licząc od dnia zdeponowania przedmiotu umowy w magazynie Zamawiającego.
8. Nieobecność przedstawicieli Wykonawcy podczas odbioru w uzgodnionym terminie nie wstrzymuje jego przeprowadzenia. W takiej sytuacji w protokole należy umieścić adnotację „Odbiór przeprowadzony bez obecności przedstawicieli Wykonawcy”.
9. Z czynności, o których mowa w ust. 7 zostanie sporządzony protokół odbioru ilościowego. Protokół zostanie sporządzony w dwóch jednobrzmiących egzemplarzach i podpisany przez upoważnionych przedstawicieli Zamawiającego i Wykonawcy.
10. Odbiór przedmiotu umowy polegał będzie na przeprowadzeniu odbioru dostawy oraz sprawdzeniu:
 - 1) dokumentów z badań wytrzymałościowych, o których mowa w zał. nr 1 do umowy,
 - 2) zgodności z przedstawionym Zamawiającemu wzorem i opisem parametrów konstrukcyjno-technicznych, o których mowa w zał. nr 1 do umowy,
 - 3) ilości przedmiotu umowy.
11. Wymagany końcowy termin wykonania umowy – **30.11.2012 r.**, przy czym za termin wykonania umowy przyjmuje się datę podpisania bez zastrzeżeń protokołu, o którym mowa w ust. 9.
12. Pozytywny wynik odbioru nie zwalania Wykonawcy od odpowiedzialności za wady ujawnione w terminie późniejszym.
13. Do czasu przeprowadzenia przez Zamawiającego odbioru przedmiotu umowy, ryzyko wszelkich niebezpieczeństw związanych z jego ewentualnym uszkodzeniem lub utratą ponosi Wykonawca.

§ 3

1. Płatność za przedmiot umowy będzie dokonana przelewem na rachunek Wykonawcy w ciągu 30 dni od daty dostarczenia Zamawiającemu na adres: Biuro Logistyki Policji KGP, ul. Domaniewska 36/38, 02-542 Warszawa, prawidłowo wystawionej faktury wraz z podpisanym bez zastrzeżeń protokołem, o którym mowa w § 2 ust. 9 oraz sprawozdaniem z przeprowadzonych badań wytrzymałościowych, o których mowa w zał. nr 1 do niniejszej umowy.
2. Wykonawca wystawi fakturę VAT, wskazując jako płatnika Komendę Główną Policji 02-624 Warszawa, ul. Puławska 148/150 NIP 521-31-72-762.
3. Podstawą wystawienia faktury jest podpisanie bez zastrzeżeń protokołu, o którym mowa w § 2 ust. 9.
4. Za termin zapłaty przyjmuje się datę obciążenia przez bank rachunku Zamawiającego.
5. Wszelkie rozliczenia finansowe między Zamawiającym a Wykonawcą będą prowadzone wyłącznie w złotych polskich.

§ 4

1. Wykonawca gwarantuje, że dostarczony Zamawiającemu przedmiot umowy będzie zgodny ze wzorem złożonym wraz z ofertą, fabrycznie nowy, oraz wolny od wad fizycznych i prawnych.

2. Na dostarczony przedmiot umowy Wykonawca udziela miesięcznej gwarancji. Początkowy termin gwarancji rozpocznie się od dnia podpisania bez zastrzeżeń protokołu, o którym mowa w § 2 ust. 9 ostatniej dostawy przedmiotu umowy.
3. W przypadku stwierdzenia wad jakościowych, w okresie objętym gwarancją, Zamawiający zgłosi niezwłocznie, pisemnie reklamację do Wykonawcy.
4. Załatwienie reklamacji, o której mowa w ust. 3, następować będzie poprzez wymianę wadliwego przedmiotu umowy na wolny od wad, na koszt Wykonawcy, w terminie 30 dni od daty jej zgłoszenia. Okres gwarancji określony w ust. 2 dla wymienionego przedmiotu umowy, biegnie na nowo od chwili jego dostarczenia.

§ 5

1. W przypadku niewykonania lub nienależytego wykonania umowy, Wykonawca zobowiązuje się zapłacić Zamawiającemu następujące kary umowne:
 - 1) 20% wartości brutto nie zrealizowanego przedmiotu umowy, w razie odstąpienia w całości lub części od umowy z powodu okoliczności, za które odpowiedzialność spoczywa na Wykonawcy,
 - 2) 0,2% wartości brutto nie dostarczonego przedmiotu umowy w terminie określonym w § 2 ust. 11, za każdy rozpoczęty dzień opóźnienia,
 - 3) 0,2% wartości brutto przedmiotu umowy zgłoszonego jako wadliwy, nie wymieniony na wolny od wad, w terminie o którym mowa w § 4 ust. 4, za każdy rozpoczęty dzień opóźnienia.
2. Ustalenia zawarte w ust. 1 pkt. 1 nie ograniczają dochodzenia przez Zamawiającego roszczeń odszkodowawczych na zasadach ogólnych, jeżeli poniesiona szkoda przewyższy wysokość ustalonej kary umownej.
3. Zamawiający może egzekwować kary umowne przy opłacaniu faktury za nieterminową realizację przedmiotu umowy.
4. Zapłata kary umownej określonej w ust. 1 pkt. 2 nie zwalnia Wykonawcy z obowiązku dostarczenia przedmiotu umowy.

§ 6

1. Strony przewidują możliwość dokonywania zmian w treści umowy w stosunku do treści oferty Wykonawcy w sytuacji, gdy:
 - 1) powstała możliwość zastosowania nowszych i korzystniejszych dla Zamawiającego rozwiązań technologicznych lub technicznych, niż istniejące w chwili podpisania umowy,
 - 2) realizacja przedmiotu umowy wymaga uzyskania stosownych dokumentów z urzędów administracji państwowej, a z przyczyn niezależnych od Wykonawcy niemożliwe było uzyskanie tych dokumentów w terminach przewidzianych w przepisach prawa,
 - 3) niezbędna jest zmiana sposobu wykonania zobowiązania, o ile zmiana taka jest korzystna dla Zamawiającego oraz konieczna w celu prawidłowego wykonania przedmiotu umowy.
2. Wszelkie zmiany lub uzupełnienia niniejszej umowy wymagają formy pisemnej pod rygorem nieważności.

§ 7

1. Wykonawca posiada koncesję nr z dnia na prowadzenie działalności gospodarczej w zakresie objętym niniejszą umową – wydaną zgodnie z ustawą z dnia 22 czerwca 2001 r. o wykonywaniu działalności gospodarczej w zakresie wytwarzania

i obrotu materiałami wybuchowymi, bronią, amunicją oraz wyrobami i technologią o przeznaczeniu wojskowym lub policyjnym (Dz. U. nr 2001, nr 67, poz. 679 z późn. zm.) oraz Rozporządzeniem Rady Ministrów z dnia 03 grudnia 2001 r. w sprawie rodzajów broni i amunicji oraz wyrobów i technologii o przeznaczeniu wojskowym lub policyjnym, na których wytwarzanie lub obrót jest wymagana koncesja (Dz. U. z 2001, nr 145, poz. 1625 z późn. zm.).

2. Wykonawca zapewnia, że korzysta z praw do własności przemysłowej i intelektualnej, związanych z przedmiotem niniejszej umowy w sposób zgodny z normami ustalonymi w ustawie z dnia 30 czerwca 2000 r. Prawo własności przemysłowej (tekst jednolity Dz.U. z 2003 r. Nr 119, poz. 1117 z późn. zm.) oraz w ustawie z dnia 4 lutego 1994 r. o prawie autorskim i prawach pokrewnych (tekst jednolity Dz.U. z 2006 r. Nr 90, poz. 631 z późn. zm.). Wszelkie zobowiązania wynikające z praw własności przemysłowej, w szczególności patentów, praw ochronnych, jak również praw autorskich oraz praw pokrewnych, ponosi Wykonawca.
3. W sprawach nieuregulowanych umową zastosowanie mają obowiązujące przepisy ustawy z dnia 23.04.1964 r. Kodeks cywilny (Dz. U. z 1964 r. Nr 16, poz. 93 z późn. zm.) oraz ustawy z dnia 29.01.2004 r. Prawo zamówień publicznych (tekst jednolity Dz. U. z 2010 r. Nr 113, poz. 759). Właściwym do rozstrzygnięcia sporów pomiędzy Stronami będzie Sąd powszechny dla siedziby Zamawiającego.
4. Wykonawca nie może zlecić cesji wierzytelności wynikających z umowy na rzecz osób 3, z wyjątkiem banku, kredytującego wykonawcę w zakresie niniejszej umowy.
5. Umowę sporządzono w trzech jednobrzmiących egzemplarzach, z których dwa otrzymuje Zamawiający, a jeden Wykonawca.

§ 8

Integralną część umowy stanowią następujące załączniki:

Załącznik nr 1 – „Specyfikacja techniczna. Palka ...”.

Załącznik nr 2 – Kserokopia formularza ofertowego.

Załącznik nr 3 – Wzór protokołu odbioru ilościowego.

ZAMAWIAJĄCY

WYKONAWCA

UMOWA NR

zawarta w dniu 2012 roku w Warszawie pomiędzy:

Komendantem Głównym Policji z siedzibą w Warszawie, ul. Puławska 148/150, zwanym w treści umowy Zamawiającym, reprezentowanym przez:

.....

oraz przy kontrasygnacie:

.....

.....

a firmą z siedzibą w, wpisaną do, zwaną w treści umowy Wykonawcą reprezentowaną przez:

.....

.....

Po przeprowadzeniu postępowania o udzielenie zamówienia publicznego w trybie przetargu nieograniczonego numer sprawy na podstawie ustawy z dnia 29 stycznia 2004 r. Prawo zamówień publicznych (tekst jednolity Dz. U. z 2010 r. Nr 113, poz. 759 z późn. zm.) o następującej treści:

§ 1

1. Przedmiotem umowy jest dostawa fabrycznie nowych *pałek teleskopowych typu*, wykonanych zgodnie z załącznikiem nr 1 do umowy, w ilości, zwanych dalej przedmiotem umowy.
2. Wartość netto przedmiotu umowy Strony ustalają na kwotę zł (słownie zł:
3. Wartość brutto przedmiotu umowy Strony ustalają na kwotęzł (słownie:.....), która obejmuje wszelkie koszty związane z realizacją umowy, w tym opłaty i podatki, opłaty celne, koszty opakowania oraz ewentualne upusty i rabaty, a także koszty dostarczenia (transportu) przedmiotu umowy do miejsca wyznaczonego przez Zamawiającego, określonego w dalszej części umowy.

§ 2

1. Wykonawca zobowiązany jest dostarczyć przedmiot umowy do magazynu Zamawiającego tj.: Centralna Składnica Uzbrojenia KSP Stara Wieś k/Celestynowa, gdzie zostanie on zdeponowany do czasu przeprowadzenia odbioru ilościowego.
2. O terminie dostawy przedmiotu umowy Wykonawca powiadomi Zamawiającego faksem na nr (0-22) 601-18-46, z wyprzedzeniem minimum 5 dni roboczych (pn.- pt. w godz. 8¹⁵-16⁰⁰), wysyłając informację o planowanej dacie dostawy. Termin dostawy musi uwzględniać konieczność dokonania odbioru, o którym mowa w ust. 5.
3. Przedmiot umowy zostanie oznakowany i dostarczony przez Wykonawcę w standardowych opakowaniach, bezzwrotnych, odpowiadających właściwościom przedmiotu umowy i zabezpieczającymi go przed uszkodzeniami w czasie transportu i przechowywania.

4. Dostawa przedmiotu umowy do magazynu Zamawiającego nastąpi jedną dostawą .
5. Odbiór zostanie dokonany w terminie nie przekraczającym 5 dni roboczych (pn.- pt. w godz. 8³⁰-14³⁰), licząc od dnia zdeponowania przedmiotu umowy w magazynie Zamawiającego.
6. Nieobecność przedstawicieli Wykonawcy podczas odbioru w uzgodnionym terminie nie wstrzymuje jego przeprowadzenia. W takiej sytuacji w protokole należy umieścić adnotację „Odbiór przeprowadzony bez obecności przedstawicieli Wykonawcy”.
7. Z czynności, o których mowa w ust. 5 zostanie sporządzony protokół odbioru ilościowego. Protokół zostanie sporządzony w dwóch jednobrzmiących egzemplarzach i podpisany przez upoważnionych przedstawicieli Zamawiającego i Wykonawcy.
8. Wymagany końcowy termin wykonania umowy – 30.11.2012 r., przy czym za termin wykonania umowy przyjmuje się datę podpisania bez zastrzeżeń protokołu, o którym mowa w ust. 7.
9. W razie nie dostarczenia przedmiotu umowy w terminie określonym w ust. 8 Zamawiający zastrzega sobie prawo do odstąpienia od umowy w całości lub w części bez wyznaczania dodatkowego terminu, z przyczyn leżących po stronie Wykonawcy.
10. Pozytywny wynik odbioru nie zwalnia Wykonawcy od odpowiedzialności za wady ujawnione w terminie późniejszym.
11. Do czasu przeprowadzenia przez Zamawiającego odbioru przedmiotu umowy, ryzyko wszelkich niebezpieczeństw związanych z jego ewentualnym uszkodzeniem lub utratą ponosi Wykonawca.

§ 3

1. Płatność za dostawę przedmiotu umowy będzie dokonana przelewem na rachunek Wykonawcy, w ciągu 30 dni od daty dostarczenia Zamawiającemu na adres: Biuro Logistyki Policji KGP , ul. Domaniewska 36/38, 02-542 Warszawa, prawidłowo wystawionej faktury VAT wraz z podpisanym bez zastrzeżeń protokołem, o którym mowa w § 2 ust. 7.
2. Wykonawca wystawi fakturę VAT, wskazując jako płatnika Komendę Główną Policji, 02-624 Warszawa, ul. Puławska 148/150, NIP 521-31-72-762.
3. Podstawą wystawienia faktury jest podpisanie bez zastrzeżeń protokołu, o którym mowa w § 2 ust. 7.
4. Za termin zapłaty przyjmuje się datę obciążenia przez bank rachunku Zamawiającego.
5. Wszelkie rozliczenia finansowe między Zamawiającym a Wykonawcą będą prowadzone wyłącznie w złotych polskich.

§ 4

1. Wykonawca gwarantuje, że dostarczony Zamawiającemu przedmiot umowy, będzie w pełni zgodny ze specyfikacją wyszczególnioną w załączniku nr 1, fabrycznie nowy oraz wolny od wad fizycznych i prawnych.
2. Na dostarczony przedmiot umowy Wykonawca udziela- miesięcznej gwarancji. Początkowy termin gwarancji rozpocznie się od dnia podpisania bez zastrzeżeń protokołu, o którym mowa w § 2 ust. 7.
3. W przypadku stwierdzenia wad jakościowych, w okresie objętym gwarancją, Zamawiający zgłosi niezwłocznie, pisemnie reklamację do Wykonawcy.
4. Załatwienie reklamacji, o której mowa w ust. 3, następować będzie poprzez wymianę wadliwego przedmiotu umowy na wolny od wad, na koszt Wykonawcy, w terminie 30 dni od daty jej zgłoszenia. Okres gwarancji określony w ust. 2 dla wymienionego przedmiotu umowy, biegnie na nowo od chwili jego dostarczenia.

§ 5

1. W przypadku niewykonania lub nienależytego wykonania umowy, Wykonawca zobowiązuje się zapłacić Zamawiającemu następujące kary umowne:

- 1) 20% wartości brutto nie zrealizowanego przedmiotu umowy, w razie odstąpienia w całości lub części od umowy z powodu okoliczności, za które odpowiedzialność spoczywa na Wykonawcy,
 - 2) 0,2% wartości brutto nie dostarczonego przedmiotu umowy w terminie określonym w § 2 ust. 8, za każdy rozpoczęty dzień opóźnienia,
 - 3) 0,2% wartości brutto przedmiotu umowy zgłoszonego jako wadliwy, nie wymieniony na wolny od wad, w terminie o którym mowa w § 4 ust. 4, za każdy rozpoczęty dzień opóźnienia.
2. Ustalenia zawarte w ust. 1 pkt. 1 nie ograniczają dochodzenia przez Zamawiającego roszczeń odszkodowawczych na zasadach ogólnych, jeżeli poniesiona szkoda przewyższy wysokość ustalonej kary umownej.
 3. Zamawiający może egzekwować kary umowne przy opłacaniu faktury za nieterminową realizację przedmiotu umowy.
 4. Zapłata kary umownej określonej w ust. 1 pkt. 2 nie zwalnia Wykonawcy z obowiązku dostarczenia przedmiotu umowy.

§ 6

1. Strony przewidują możliwość dokonywania zmian w treści umowy w stosunku do treści oferty Wykonawcy w sytuacji, gdy:
 - 1) powstała możliwość zastosowania nowszych i korzystniejszych dla Zamawiającego rozwiązań technologicznych lub technicznych, niż istniejące w chwili podpisania umowy,
 - 2) realizacja przedmiotu umowy wymaga uzyskania stosownych dokumentów z urzędów administracji państwowej, a z przyczyn niezależnych od Wykonawcy niemożliwe było uzyskanie tych dokumentów w terminach przewidzianych w przepisach prawa,
 - 3) niezbędna jest zmiana sposobu wykonania zobowiązania, o ile zmiana taka jest korzystna dla Zamawiającego oraz konieczna w celu prawidłowego wykonania przedmiotu umowy.
2. Wszelkie zmiany lub uzupełnienia niniejszej umowy wymagają formy pisemnej pod rygorem nieważności.

§ 7

1. Wykonawca posiada koncesję nr z dnia na prowadzenie działalności gospodarczej w zakresie objętym niniejszą umową – wydaną zgodnie z ustawą z dnia 22 czerwca 2001 r. o wykonywaniu działalności gospodarczej w zakresie wytwarzania i obrotu materiałami wybuchowymi, bronią, amunicją oraz wyrobami i technologią o przeznaczeniu wojskowym lub policyjnym (Dz. U. nr 2001, nr 67, poz. 679 z późn. zm.) oraz Rozporządzeniem Rady Ministrów z dnia 03 grudnia 2001 r. w sprawie rodzajów broni i amunicji oraz wyrobów i technologii o przeznaczeniu wojskowym lub policyjnym, na których wytwarzanie lub obrót jest wymagana koncesja (Dz. U. z 2001, nr 145, poz. 1625 z późn. zm.).
2. Wykonawca zapewnia, że korzysta z praw do własności przemysłowej i intelektualnej, związanych z przedmiotem niniejszej umowy w sposób zgodny z normami ustalonymi w ustawie z dnia 30 czerwca 2000 r. Prawo własności przemysłowej (tekst jednolity Dz.U. z 2003 r. Nr 119, poz. 1117 z późn. zm.) oraz w ustawie z dnia 4 lutego 1994 r. o prawie autorskim i prawach pokrewnych (tekst jednolity Dz.U. z 2006 r. Nr 90, poz. 631 z późn. zm.). Wszelkie zobowiązania wynikające z praw własności przemysłowej, w szczególności patentów, praw ochronnych, jak również praw autorskich oraz praw pokrewnych, ponosi Wykonawca.
3. W sprawach nieuregulowanych umową zastosowanie mają obowiązujące przepisy ustawy z dnia 23.04.1964 r. Kodeks cywilny (Dz. U. z 1964 r. Nr 16, poz. 93 z późn. zm.) oraz ustawy z dnia 29.01.2004 r. Prawo zamówień publicznych (tekst jednolity Dz. U. z 2010 r. Nr 113, poz. 759).
4. Właściwym do rozstrzygania sporów pomiędzy Stronami będzie Sąd powszechny dla siedziby Zamawiającego.

5. Wykonawca nie może zlecić cesji wierzytelności wynikających z umowy na rzecz osób 3, z wyjątkiem banku, kredytującego wykonawcę w zakresie niniejszej umowy.
6. Umowę sporządzono w trzech jednobrzmiących egzemplarzach, z których dwa otrzymuje Zamawiający, a jeden Wykonawca.

§ 8

Integralną część umowy stanowią następujące załączniki:

Załącznik nr 1 - „Specyfikacja techniczna. Pałka teleskopowa BONOVI EKA 21 lub równoważna”.

Załącznik nr 2 - Kserokopia formularza ofertowego.

Załącznik nr 3 – Wzór protokołu odbioru ilościowego.

ZAMAWIAJĄCY

WYKONAWCA