

Tabela 6. Podstawowe wymiary kurtki (w cm)

L.p.	Nazwa wymiaru	86										90					dop. odch
		obwód klatki piersiowej					zakres					88-92					
		zakres	wzrost	zakres	161	167	173	179	185	191	161	167	173	179	185	191	
		158-164	170-176	176-182	182-188	188-194	158-164	170-176	176-182	182-188	188-194	158-164	170-176	176-182	182-188	188-194	
<b>1</b>	<b>Tył</b>																
a	długość od wszycia stójki do dołu	69	71	74	77	80	83	83	83	83	83	77	77	80	83	83	1,5
b	długość od wszycia stójki do pierwszej stępnówki tunelu	49,5	51	52,5	54	55,5	57	57	57	57	57	54	54	55,5	57	57	1,0
<b>2</b>	<b>Przód</b>																
a	długość od wszycia stójki przy plisie do dołu	60	62	65	68	71	74	74	74	74	74	68	68	71	74	74	1,5
b	długość zamka błyskawicznego w zapięciu przodu	66	69	72	75	78	81	81	81	81	81	75	75	78	81	81	1,0
c	długość zamka błyskawicznego w boku	29	31	35	37	39	42	42	42	42	42	37	37	39	42	42	1,0
<b>3</b>	<b>Obwody w połowie</b>																
a	pod pachą	57	57	57	57	57	57	57	57	57	57	57	59	59	59	59	1,5
b	w dole kurtki	54	54	54	54	54	54	54	54	54	54	56	56	56	56	56	1,5
<b>4</b>	<b>Rękaw</b>																
a	długość od wszycia kuli do dołu	60	62	64	66	68	70	70	70	70	70	66	66	68	70	70	1,0
b	szerokość pod pachą	27	27	27	27	27	27	27	27	27	27	28	28	28	28	28	0,5
c	szerokość u dołu	17	17	17	17	17	17	17	17	17	17	17	17	17	17	17	0,5
<b>5</b>	<b>Stójka</b>																
a	długość u góry mierzona w linii prostej	54	54	54	54	54	54	54	54	54	54	55	55	55	55	55	1,0





Tabela 9. Podstawowe wymiary kurtki (w cm)

L.p.	Nazwa wymiaru	110										114				dop. odch
		obwód klatki piersiowej					108-112					112-116				
		zakres	161	167	173	179	185	191	161	167	173	179	185	191		
	wzrost	158-164	164-170	170-176	176-182	182-188	188-194	158-164	164-170	170-176	176-182	182-188	188-194			
	zakres	164	170	176	182	188	194	164	170	176	182	188	194			
<b>1</b>	<b>Tył</b>															
a	długość od wszycia stójki do dołu	69	71	74	77	80	83	69	71	74	77	80	83	1,5		
b	długość od wszycia stójki do pierwszej stępnówki tunelu	49,5	51	52,5	54	55,5	57	49,5	51	52,5	54	55,5	57	1,0		
<b>2</b>	<b>Przód</b>															
a	długość od wszycia stójki przy plisie do dołu	60	62	65	68	71	74	60	62	65	68	71	74	1,5		
b	długość zamka błyskawicznego w zapięciu przodu	66	69	72	75	78	81	66	69	72	75	78	81	1,0		
c	długość zamka błyskawicznego w boku	27	29	31	35	37	39	27	29	31	35	37	39	1,0		
<b>3</b>	<b>Obwody w połowie</b>															
a	pod pachą	69	69	69	69	69	69	71	71	71	71	71	71	1,5		
b	w dole kurtki	66	66	66	66	66	66	69	69	69	69	69	69	1,5		
<b>4</b>	<b>Rękaw</b>															
a	długość od wszycia kuli do dołu	60	62	64	66	68	70	60	62	64	66	68	70	1,0		
b	szerokość pod pachą	33	33	33	33	33	33	34	34	34	34	34	34	0,5		
c	szerokość u dołu	18,5	18,5	18,5	18,5	18,5	18,5	18,5	18,5	18,5	18,5	18,5	18,5	0,5		
<b>5</b>	<b>Stójka</b>															
a	długość u góry mierzona w linii prostej	60	60	60	60	60	60	61	61	61	61	61	61	1,0		



Tabela 11. Podstawowe wymiary kurtki (w cm)

L.p.	Nazwa wymiaru	obwód klatki piersiowej						dop. odch
		zakres						
		124-128						
		167	173	179	185	191		
	wzrost	164-170	170-176	176-182	182-188	188-194		
	zakres	170	176	182	188	194		
<b>1</b>	<b>Tył</b>							
a	długość od wszycia stójki do dołu	71	74	77	80	83	1,5	
b	długość od wszycia stójki do pierwszej stębnówki tunelu	51	52,5	54	55,5	57	1,0	
<b>2</b>	<b>Przód</b>							
a	długość od wszycia stójki przy plisie do dołu	62	65	68	71	74	1,5	
b	długość zamka błyskawicznego w zapięciu przodu	69	72	75	78	81	1,0	
c	długość zamka błyskawicznego w boku	29	31	35	37	39	1,0	
<b>3</b>	<b>Obwody w połowie</b>							
a	pod pachą	78	78	78	78	78	1,5	
b	w dole kurtki	75	75	75	75	75	1,5	
<b>4</b>	<b>Rękaw</b>							
a	długość od wszycia kuli do dołu	62	64	66	68	70	1,0	
b	szerokość pod pachą	37	37	37	37	37	0,5	
c	szerokość u dołu	19,5	19,5	19,5	19,5	19,5	0,5	
<b>5</b>	<b>Stójka</b>							
a	długość u góry mierzona w linii prostej	64	64	64	64	64	1,0	

Tabela 12. Podstawowe wymiary podpinki ocieplającej (w cm)

L.p.	Nazwa wymiaru	86										90					dop. odch			
		obwód klatki piersiowej										88-92								
		zakres 84-88																		
	wzrost	161	167	173	179	185	191	161	167	173	179	185	191	158-188	164-182	170-176	176-182	182-188	188-194	
	zakres	158-164	164-170	170-176	176-182	182-188	188-194	158-164	164-170	170-176	176-182	182-188	188-194	158-164	164-170	170-176	176-182	182-188	188-194	
<b>6</b>	<b>Tył</b>																			
a	długość od wszycia stójki do dołu	58	61	64	67	70	73	58	61	64	67	70	73	58	61	64	67	70	73	1,5
<b>7</b>	<b>Przód</b>																			
a	długość od wszycia stójki przy zamku do dołu	49	52	55	58	61	64	49	52	55	58	61	64	49	52	55	58	61	64	1,5
b	długość zamka błyskawicznego w zapięciu przodu	57	60	63	66	69	72	57	60	63	66	69	72	57	60	63	66	69	72	1,0
c	długość zamka błyskawicznego w boku	24	24	27	30	33	36	24	24	27	30	33	36	24	24	27	30	33	36	1,0
<b>8</b>	<b>Obwody w połowie</b>																			
a	pod pachą	52	52	52	52	52	52	54	54	54	54	54	54	54	54	54	54	54	54	1,5
b	w dole podpinki	50	50	50	50	50	50	52	52	52	52	52	52	52	52	52	52	52	52	1,5
<b>9</b>	<b>Rękaw</b>																			
a	długość od wszycia kuli do mankietu	50	52	54	56	58	60	50	52	54	56	58	60	50	52	54	56	58	60	1,0
b	szerokość pod pachą	26	26	26	26	26	26	27	27	27	27	27	27	27	27	27	27	27	27	0,5
c	szerokość mierzona przy wszyciu ściągacza	14,5	14,5	14,5	14,5	14,5	14,5	14,5	14,5	14,5	14,5	14,5	14,5	14,5	14,5	14,5	14,5	14,5	14,5	0,5
<b>10</b>	<b>Stójka</b>																			
a	długość u góry mierzona w linii prostej	41	41	41	41	41	41	41	41	41	41	41	41	42	42	42	42	42	42	1,0

Tabela 13. Podstawowe wymiary podpinki ocieplającej (w cm)

L.p.	Nazwa wymiaru	94										98					dop. odch			
		92-96										96-100								
		161	167	173	179	185	191	161	167	173	179	185	191	161	167	173		179	185	191
	obwód klatki piersiowej																			
	zakres																			
	wzrost	158-164	164-170	170-176	176-182	182-188	188-194	158-164	164-170	170-176	176-182	182-188	188-194	158-164	164-170	170-176	176-182	182-188	188-194	
	zakres																			
<b>6</b>	<b>Tył</b>																			
a	długość od wszycia stójki do dołu	58	61	64	67	70	73	58	61	64	67	70	73	58	61	64	67	70	73	1,5
<b>7</b>	<b>Przód</b>																			
a	długość od wszycia stójki przy zamku do dołu	49	52	55	58	61	64	49	52	55	58	61	64	49	52	55	58	61	64	1,5
b	długość zamka błyskawicznego w zapięciu przodu	57	60	63	66	69	72	57	60	63	66	69	72	57	60	63	66	69	72	1,0
c	długość zamka błyskawicznego w boku	24	24	27	30	33	36	24	24	27	30	33	36	24	24	27	30	33	36	1,0
<b>8</b>	<b>Obwody w połowie</b>																			
a	pod pachą	56	56	56	56	56	56	56	56	56	56	56	56	56	56	56	56	56	56	1,5
b	w dole podpinki	54	54	54	54	54	54	54	54	54	54	54	54	54	54	54	54	54	54	1,5
<b>9</b>	<b>Rękaw</b>																			
a	długość od wszycia kuli do mankietu	50	52	54	56	58	60	50	52	54	56	58	60	50	52	54	56	58	60	1,0
b	szerokość pod pachą	28	28	28	28	28	28	28	28	28	28	28	28	28	28	28	28	28	28	0,5
c	szerokość mierzona przy wszyciu ściągacza	15	15	15	15	15	15	15	15	15	15	15	15	15	15	15	15	15	15	0,5
<b>10</b>	<b>Stójka</b>																			
a	długość u góry mierzona w linii prostej	43	43	43	43	43	43	43	43	43	43	43	43	43	43	43	43	43	43	1,0



Tabela 14. Podstawowe wymiary podpinki ocieplającej (w cm)

L.p.	Nazwa wymiaru	102										106					dop. odch			
		obwód klatki piersiowej										104-108								
		zakres										100-104								
	zakres	161	167	173	179	185	191	161	167	173	179	185	191	161	167	173	179	185	191	
	zakres	158-164	164-170	170-176	176-182	182-188	188-194	158-164	164-170	170-176	176-182	182-188	188-194	158-164	164-170	170-176	176-182	182-188	188-194	
<b>6</b>	<b>Tył</b>																			
a	długość od wszycia stójki do dołu	58	61	64	67	70	73	58	61	64	67	70	73	58	61	64	67	70	73	1,5
<b>7</b>	<b>Przód</b>																			
a	długość od wszycia stójki przy zamku do dołu	49	52	55	58	61	64	49	52	55	58	61	64	49	52	55	58	61	64	1,5
b	długość zamka błyskawicznego w zapięciu przodu	57	60	63	66	69	72	57	60	63	66	69	72	57	60	63	66	69	72	1,0
c	długość zamka błyskawicznego w boku	24	24	27	30	33	36	24	24	27	30	33	36	24	24	27	30	33	36	1,0
<b>8</b>	<b>Obwody w połowie</b>																			
a	pod pachą	60	60	60	60	60	60	60	60	60	60	60	60	62	62	62	62	62	62	1,5
b	w dole podpinki	58	58	58	58	58	58	58	58	58	58	58	58	60	60	60	60	60	60	1,5
<b>9</b>	<b>Rekaw</b>																			
a	długość od wszycia kuli do mankietu	50	52	54	56	58	60	50	52	54	56	58	60	50	52	54	56	58	60	1,0
b	szerokość pod pachą	30	30	30	30	30	30	30	30	30	30	30	30	31	31	31	31	31	31	0,5
c	szerokość mierzona przy wszyciu ściągacza	15,5	15,5	15,5	15,5	15,5	15,5	15,5	15,5	15,5	15,5	15,5	15,5	15,5	15,5	15,5	15,5	15,5	15,5	0,5
<b>10</b>	<b>Stójka</b>																			
a	długość u góry mierzona w linii prostej	45	45	45	45	45	45	45	45	45	45	45	45	46	46	46	46	46	46	1,0

Tabela 15. Podstawowe wymiary podpinki ocieplającej (w cm)

L.p.	Nazwa wymiaru	obwód klatki piersiowej										dop. odch			
		110					114								
		108-112					112-116								
<b>6</b>	<b>Tył</b>														
a	długość od wszycia stójki do dołu	58	61	64	67	70	73	73	64	67	70	73	1,5		
<b>7</b>	<b>Przód</b>														
a	długość od wszycia stójki przy zamku do dołu	49	52	55	58	61	64	64	49	52	55	58	61	64	1,5
b	długość zamka błyskawicznego w zapięciu przodu	57	60	63	66	69	72	72	57	60	63	66	69	72	1,0
c	długość zamka błyskawicznego w boku	24	24	27	30	33	36	36	24	24	27	30	33	36	1,0
<b>8</b>	<b>Obwody w połowie</b>														
a	pod pachą	64	64	64	64	64	64	64	66	66	66	66	66	66	1,5
b	w dole podpinki	62	62	62	62	62	62	62	64	64	64	64	64	64	1,5
<b>9</b>	<b>Rękaw</b>														
a	długość od wszycia kuli do mankietu	50	52	54	56	58	60	60	50	52	54	56	58	60	1,0
b	szerokość pod pachą	32	32	32	32	32	32	32	33	33	33	33	33	33	0,5
c	szerokość mierzona przy wszyciu ściągacza	16	16	16	16	16	16	16	16	16	16	16	16	16	0,5
<b>10</b>	<b>Stójka</b>														
a	długość u góry mierzona w linii prostej	47	47	47	47	47	47	47	48	48	48	48	48	48	1,0

Tabela 16. Podstawowe wymiary podpinki ocieplającej (w cm)

L.p.	Nazwa wymiaru	118									122									dop. odch					
		obwód klatki piersiowej																							
		zakres									120-124														
	wzrost	161	167	173	179	185	191	191	191	191	161	167	173	179	185	191	158-	164-	170-	176-	182-	188-	188-	194	
	zakres	158-	164-	170-	176-	182-	188-	194	194	194	164	170	176	182	188	194	164	170	176	182	188	194	188	194	
<b>6</b>	<b>Tył</b>																								
a	długość od wszycia stójki do dołu	58	61	64	67	70	73	73	73	73	58	61	64	67	70	73	58	61	64	67	70	73	73	1,5	
<b>7</b>	<b>Przód</b>																								
a	długość od wszycia stójki przy zamku do dołu	49	52	55	58	61	64	64	64	64	49	52	55	58	61	64	49	52	55	58	61	64	64	1,5	
b	długość zamka błyskawicznego w zapięciu przodu	57	60	63	66	69	72	72	72	72	57	60	63	66	69	72	57	60	63	66	69	72	72	1,0	
c	długość zamka błyskawicznego w boku	24	24	27	30	33	36	36	36	36	24	24	27	30	33	36	24	24	27	30	33	36	36	1,0	
<b>8</b>	<b>Obwody w połowie</b>																								
a	pod pachą	68	68	68	68	68	68	68	68	68	70	70	70	70	70	70	70	70	70	70	70	70	70	1,5	
b	w dole podpinki	66	66	66	66	66	66	66	66	66	68	68	68	68	68	68	68	68	68	68	68	68	68	1,5	
<b>9</b>	<b>Rękaw</b>																								
a	długość od wszycia kuli do mankietu	50	52	54	56	58	60	60	60	60	50	52	54	56	58	60	50	52	54	56	58	60	60	1,0	
b	szerokość pod pachą	34	34	34	34	34	34	34	34	34	35	35	35	35	35	35	35	35	35	35	35	35	35	0,5	
c	szerokość mierzona przy wszyciu ściągacza	16,5	16,5	16,5	16,5	16,5	16,5	16,5	16,5	16,5	16,5	16,5	16,5	16,5	16,5	16,5	16,5	16,5	16,5	16,5	16,5	16,5	16,5	0,5	
<b>10</b>	<b>Stójka</b>																								
a	długość u góry mierzona w linii prostej	49	49	49	49	49	49	49	49	49	49	49	49	49	49	49	49	49	49	49	49	49	49	1,0	

Tabela 17. Podstawowe wymiary podpinki ocieplającej (w cm)

L.p.	Nazwa wymiaru	obwód klatki piersiowej					dop. odch
		zakres					
		126					
		124-128					
	wzrost	167	173	179	185	191	
	zakres	164-170	170-176	176-182	182-188	188-194	
<b>6</b>	<b>Tył</b>						
a	długość od wszycia stójki do dołu	61	64	67	70	73	1,5
<b>7</b>	<b>Przód</b>						
a	długość od wszycia stójki przy zamku do dołu	52	55	58	61	64	1,5
b	długość zamka błyskawicznego w zapięciu przodu	60	63	66	69	72	1,0
c	długość zamka błyskawicznego w boku	24	27	30	33	36	1,0
<b>8</b>	<b>Obwody w połowie</b>						
a	pod pachą	72	72	72	72	72	1,5
b	w dole podpinki	70	70	70	70	70	1,5
<b>9</b>	<b>Rękaw</b>						
a	długość od wszycia kuli do mankietu	52	54	56	58	60	1,0
b	szerokość pod pachą	36	36	36	36	36	0,5
c	szerokość mierzona przy wszyciu ściągacza	17	17	17	17	17	0,5
<b>10</b>	<b>Stójka</b>						
a	długość u góry mierzona w linii prostej	51	51	51	51	51	1,0

Tabela 18. Wymiary stałe i pomocnicze kurtki służbowej zimowej i podpinki ocieplającej dla wszystkich rozmiarów (w cm)

L.p.	Wyszczególnienie wymiarów	Wymiar	Dop. odchyl.
	<b>Kurtka</b>		
<b>16</b>			
a	Długość patki kieszeni górnej dla obwodów 86–98	13,0	± 0,5
	Długość patki kieszeni górnej dla obwodów 102–126	14,5	± 0,5
b	Szerokość patki kieszeni górnej (wymiar z lamówką) dla obwodów 86–98	5,8	± 0,2
	Szerokość patki kieszeni górnej (wymiar z lamówką) dla obwodów 102–126	6,3	± 0,2
c	Długość kieszeni górnej z patką dla obwodów 86–98	16,5	± 0,5
	Długość kieszeni górnej z patką dla obwodów 102–126	18,0	± 0,5
d	Szerokość kieszeni górnej dla obwodów 86–98	12,5	± 0,5
	Szerokość kieszeni górnej dla obwodów 102–126	14,0	± 0,5
e	Długość patki kieszeni dolnej dla obwodów 86–98	17,0	± 0,5
	Długość patki kieszeni dolnej dla obwodów 102–126	19,0	± 0,5
f	Szerokość patki kieszeni dolnej dla obwodów 86–98	6,5	± 0,2
	Szerokość patki kieszeni dolnej dla obwodów 102–126	7,0	± 0,2
g	Długość kieszeni dolnej z patką dla obwodów 86–98	19,0	± 0,5
	Długość kieszeni dolnej z patką dla obwodów 102–126	21,0	± 0,5
h	Szerokość kieszeni dolnej dla obwodów 86–98	16,5	± 0,5
	Szerokość kieszeni dolnej dla obwodów 102–126	18,5	± 0,5
i	Długość patki kieszeni rękawa	14,5	± 0,5
j	Szerokość patki kieszeni rękawa (wymiar z lamówką)	6,5	± 0,2
k	Długość kieszeni rękawa z patką	18,0	± 0,5
l	Szerokość kieszeni rękawa (wymiar z lamówką)	13,5	± 0,5
ł	Długość zapinki (bok kurtki)	8,0	± 0,2
m	Szerokość zapinki (bok kurki)	3,0	± 0,2
n	Długość zapinki rękawa	19,0	± 0,5
o	Szerokość zapinki rękawa	6,5	± 0,2
q	Szerokość plisy zapięcia przodu	8,0	± 0,2
p	Szerokość listwy z taśmą odblaskową	8,0	± 0,2
r	Długość patki kieszeni na telefon	8,5	± 0,2
s	Szerokość patki kieszeni na telefon	5,5	± 0,2
t	Szerokość kieszeni na telefon	7,5	± 0,2
u	Długość zamka kieszeni wewnętrznej w plisie	16,0	± 0,5

w	Długość zamka kieszeni ciętej w podszewce 86-90	14,0	± 0,5
	Długość zamka kieszeni ciętej w podszewce 94-98	15,0	± 0,5
	Długość zamka kieszeni ciętej w podszewce 102-126	16,0	± 0,5
x	Długość od wszycia naramiennika do ostrego końca: – dla obwodów 86–90	15,0	± 0,5
	– dla obwodów 94–126	16,0	
y	Szerokość naramiennika przy wszyciu	5,0	± 0,2
z	Szerokość naramiennika przy ostrym końcu	3,7	± 0,2
<b>17</b>			
a	Odległość napisu POLICJA od podkroju szyi	21	± 1,0
<b>18</b>			
a	Długość patki regulacji kaptura	14,5	± 0,5
b	Szerokość patki regulacji kaptura	4,0	± 0,2
c	Szerokość środkowej części kaptura	12,0	± 0,5
d	Długość środkowej części kaptura	49,0	± 1,0
e	½ obwodu kaptura na dole po zapięciu – dla obwodów do 122	31,0	± 1,0
	– dla obwodów od 126	33,0	
f	Wysokość gardy kaptura	11,5	± 0,5
g	Dł. elementu odbłaskowego na pasku regulacji kaptura	12,0	0,2
h	Szer. elementu odbłaskowego na pasku regulacji kaptura	2,5	0,1
	<b>Podpinka ocieplająca</b>		
<b>16</b>			
r	Długość patki kieszeni na telefon	8,5	± 0,2
s	Szerokość patki kieszeni na telefon	5,5	± 0,2
t	Szerokość kieszeni na telefon	7,5	± 0,2
<b>19</b>			
a	Wysokość stójki	9,0	± 0,5
b	Szerokość mankietu	7,0	± 0,5

### 3.1.5. Wymagania odnośnie oznaczania i znakowania

Wyroby, opakowania zbiorcze powinny być oznaczone następująco:

**Wyrób:**

a) **wszywka** wszyta trwale do wewnętrznej strony kurtki/podpinki ocieplającej w szwie bocznym zawierająca co najmniej: nazwę producenta, nazwę wyrobu, skład surowcowy, wielkość wyrobu (obwód klatki piersiowej/wzrost) w formie piktogramu, sposób konserwacji, nr zlecenia, miesiąc i rok produkcji, oznaczenie stopnia jakości oraz znak KJ.

b) **etykieta papierowa** zaplombowana do zamka błyskawicznego kurtki zawierająca co najmniej: nazwę i adres producenta, nazwę wyrobu, wielkość wyrobu (obwód klatki piersiowej/wzrost) w formie piktogramu, okres gwarancji, nr zlecenia, miesiąc i rok produkcji, oznaczenie stopnia jakości.

Odlączenie etykiety od wyrobu nie powinno powodować uszkodzeń, a ślad po jej zdjęciu powinien być łatwy do usunięcia.

#### **Opakowanie zbiorcze:**

- **papierowa etykieta** zbiorcza, naklejona wg punktu 3.1.6, zawierająca co najmniej: nazwę i adres producenta, nazwę wyrobu, wielkość wyrobu (obwód klatki piersiowej/wzrost), liczba sztuk w opakowaniu, miesiąc i rok produkcji, oznaczenie stopnia jakości oraz znak KJ.

Napisy na ww. elementach powinny być wykonane w sposób czytelny, trwałe i estetyczny. Niedopuszczalne jest odręczne wypełnianie i wprowadzanie poprawek.

### **3.1.6. Pakowanie, przechowywanie, transport**

Do kurtki dopiąć podpinkę i kaptur, kurtkę zapiąć na zamek błyskawiczny, rękawy przewinąć do tyłu, kurtkę złożyć poprzecznie na pół, następnie włożyć do worka foliowego i worek zakleić. Pakować po 5 szt. kurtek i podpiniek ocieplających jednego rozmiaru do kartonu, który należy zakleić taśmą. Dopuszcza się zapakowanie do kartonu kurtek w różnych rozmiarach (końcówki rozmiarowe, rozmiary nietypowe) z podaniem na etykiecie zbiorczej ilości wyrobów w poszczególnych rozmiarach. Na krótszy bok kartonu należy nakleić etykietę zbiorczą.

Pakowanie powinno zabezpieczyć wyrób przed obniżeniem jego jakości w czasie przechowywania, jak i transportu.

Kurtki i podpinki ocieplające należy przechowywać w pudełkach kartonowych, w pomieszczeniach suchych, przewiewnych, nienasłonecznionych, pozbawionych obcych zapachów, w warunkach zabezpieczających je przed zamoczeniem, poplamieniem, zabrudzeniem oraz uszkodzeniami mechanicznymi i chemicznymi.

Kurtki i podpinki ocieplające mogą być przewożone dowolnymi środkami transportu. Załadowanie, przewóz i wyładowanie kurtek i podpiniek ocieplających powinny odbywać się w warunkach zabezpieczających je przed zamoczeniem, zabrudzeniem oraz uszkodzeniem mechanicznym i chemicznym.

## **3.2. Wymagania jakościowe**

### **3.2.1. Parametry podstawowych materiałów i dodatków**

Wartości wskaźników oraz metodykę badawczą dla laminatu, podszewki oraz ociepliny zawiera pkt. 3.1.2 niniejszej specyfikacji. Spełnienie tych wymagań jest warunkiem dopuszczenia materiałów do konfekcjonowania z nich kurtek i podpiniek ocieplających.

### **3.2.2. Parametry i cechy wyrobu gotowego**

#### *Klasyfikacja jakości*

Ocenę jakości należy przeprowadzić wg normy PN-P-84507:1985. Dopuszcza się wyłącznie kurtki i podpinki ocieplające wykonane w I stopniu jakości.

#### *Dopuszczalne błędy*

Charakterystyka dopuszczalnych błędów i ich ilość powinna być zgodna z normą PN-P-84507:1985.

#### *Dopuszczalność sztukowania*

W wyrobie nie dopuszcza się sztukowania elementów.

### **3.2.3. Odbiór jakościowy**

1. Warunki przedstawienia wyrobu do odbioru:

- a. Odbioru jakościowego dokonuje się w celu organoleptycznego sprawdzenia zgodności wykonania wyrobu z wymaganiami Specyfikacji Technicznej w zakresie jakości i estetyki wyrobu.
- b. Ilość partii produkcyjnych wykonawca uzgadnia z zamawiającym.
- c. Wyroby przewidziane do odbioru podlegają 100% kontroli przez komórkę Kontroli Jakości zakładu wykonawcy.
- d. Podstawą odbioru jakościowego partii produkcyjnej jest spełnienie wymagań zawartych w niniejszej Specyfikacji Technicznej. Każda partia wyrobu podlegająca odbiorowi powinna mieć potwierdzoną deklarację zgodności wyrobu zgodnie z ustawą z dnia 17 listopada 2006 r. o systemie oceny zgodności wyrobów przeznaczonych na potrzeby obronności i bezpieczeństwa państwa (Dz. U. Nr 235, poz. 1700 z późn. zm.)

2. Tryb i zasady przeprowadzenia odbioru jakościowego wyrobu:

- a. Odbioru partii produkcyjnej wyrobu dokonują osoby wyznaczone przez zamawiającego.
- b. Metodą „na ślepo” wg normy PN-N-03010:1983 wybiera się spośród zgłoszonych do odbioru 5% wyrobów (nie mniej niż 10 sztuk) i sprawdza zgodność ich wykonania z wymaganiami Specyfikacji Technicznej.
- c. Podczas odbioru jakościowego ocenie podlegać będzie jakość i estetyka wykonania przedmiotu umowy, a w szczególności takie elementy jak:
  - 1) szwy (ciągłość i równość, wykonanie bez zmarszczeń i wyciągnięć, zabezpieczenie przed pruciem),
  - 2) połączenie elementów składowych (np. bez fałd i zgrubień),
  - 3) kształt wyrobu (zniekształcenia i skrzywienia, estetyka wykonania poszczególnych elementów wyrobu).

3. Stwierdzenie w trakcie odbioru usterek, wad jakościowych skutkuje odstąpieniem od dalszego odbioru przedmiotu umowy do czasu usunięcia nieprawidłowości. Termin ponownego odbioru Wykonawca uzgodni z Zamawiającym. Wszelkie koszty związane z ponownym odbiorem ponosi Wykonawca.



4. Odbiór jakościowy przedmiotu umowy potwierdzony zostanie protokołem odbioru jakościowego, podpisanym przez upoważnionych przedstawicieli Zamawiającego i Wykonawcy. Protokół ten sporządzony zostanie w 2 egzemplarzach, z których jeden otrzymuje Wykonawca, a jeden egzemplarz przeznaczony jest dla Zamawiającego.

### 3.3. Wymagania dotyczące bezpieczeństwa użytkowania

Wyrób powinien być wykonany z materiałów spełniających wymagania Rozporządzenia (WE) Nr 1907/2006 Parlamentu Europejskiego i Rady z dnia 18 grudnia 2006 r. wraz z późniejszymi zmianami. W szczególności nie mogą one zawierać substancji zabronionych do stosowania w wyrobach włókienniczych zgodnie z wykazem substancji zawartym w Załączniku XVII do przedmiotowego Rozporządzenia.

Wymagania w zakresie bezpieczeństwa i ekologii przedstawiono w poniższej tabeli.

Tabela 19. Wymagania w zakresie bezpieczeństwa i ekologii

L.p.	Parametr	Jednostka	Wartość	Metodyka badań
1.	Odczyn pH	–	3,5–9,5	PN-EN ISO 3071:2007
2.	Zawartość amin aromatycznych nie mniej niż	mg/kg	30	PN-EN ISO 14362-1:2012 PN-EN 14362-3:2012
3.	Zawartość formaldehydu nie więcej niż	mg/kg	150	PN-EN ISO 14184-1:2011

Spełnienie wyżej wymienionych wymagań dla materiałów podstawowych i dodatków zawartych w punkcie 3.1.2. w tabeli 3 musi być udokumentowane raportami z badań lub certyfikatami potwierdzającymi bezpieczeństwo i ekologię wyrobów włókienniczych.

Konstrukcja kurtki i podpinki ocieplającej powinna zapewnić odpowiedni komfort użytkowania (nie powodować miejscowych ucisków ciała i nie krępować ruchów).

### 4. Gwarancja wykonawcy

Wykonawca odpowiada za wady fizyczne ujawnione w wyrobie i ponosi z tego tytułu wszelkie zobowiązania. Jest zobowiązany do usunięcia wad fizycznych i do dostarczenia wyrobów wolnych od wad, jeżeli wady ujawnią się w ciągu okresu określonego w gwarancji.

Na wyprodukowane wyroby Wykonawca udzieli gwarancji na okres 18 miesięcy ich użytkowania pod warunkiem przestrzegania zasad eksploatacji, konserwacji, transportu i przechowywania. Okres przechowywania wyrobu, po którym przysługuje okres gwarancji, wynosi 18 miesięcy, licząc od daty podpisania dowodu przyjęcia przez przedstawiciela Odbiorcy. W przypadku wydania wyrobu do użytkowania po okresie przechowywania dłuższym niż 18 miesięcy łączny okres gwarancji (przechowywanie + użytkowanie) wynosi 36 miesięcy.

W przypadku stwierdzenia w okresie gwarancji wad fizycznych wykonawca rozpatrzy „protokół reklamacji” w ciągu 14 dni licząc od daty jego otrzymania.

W przypadku uznania reklamacji wykonawca:

- usunie wady w wyrobie w terminie 30 dni, licząc od daty otrzymania „protokołu reklamacji”,

- usunie wady w dostarczonym wyrobie w miejscu, w którym zostały ujawnione lub na własny koszt dostarczy je do swojej siedziby w celu ich usunięcia,
- wyroby wolne od wad dostarczy na własny koszt do miejsca, w którym wady zostały ujawnione,
- przedłuży termin gwarancji o czas, w którym wskutek wad wyrobu objętego gwarancją, uprawniony do gwarancji nie mógł z niego korzystać,
- wymieni wadliwy wyrób na nowy w terminie 30 dni licząc od daty otrzymania „protokołu reklamacji”, jeżeli usunięcie wad będzie niemożliwe bądź niewskazane,
- ponosi odpowiedzialność z tytułu przypadkowej utraty lub uszkodzenia wyrobu od przyjęcia go do naprawy do czasu zwrócenia go /bez wad/ zamawiającemu,

Jeżeli wykonawca nie uzna reklamacji, zamawiający przekaże wadliwy wyrób do zbadania do akredytowanej jednostki. Wydane orzeczenie traktowane będzie jako ostateczne. Koszty badania poniesie strona, której ocena okaże się błędna /wykonawca lub zamawiający/. Wymiana wadliwego wyrobu nastąpi w ciągu 14 dni od daty orzeczenia na koszt wykonawcy w przypadku jego winy.

## **5. Wymagane dokumenty potwierdzające spełnienie wymagań Specyfikacji Technicznej**

Wymagane dokumenty potwierdzające spełnienie wymagań niniejszej Specyfikacji Technicznej:

- a) wyniki badań z akredytowanego laboratorium badawczego dla każdej nowej dostawy materiałów podstawowych i dodatków potwierdzające wymagania zawarte w punkcie 3.1.2;
- b) deklaracja zgodności wyrobu zgodnie z ustawą z dnia 17 listopada 2006 r. o systemie oceny zgodności wyrobów przeznaczonych na potrzeby obronności i bezpieczeństwa państwa (Dz. U. Nr 235, poz. 1700 z późn. zm.);
- c) gwarancja wykonawcy;
- d) wyniki badań z akredytowanego laboratorium badawczego, potwierdzające wymagania w zakresie bezpieczeństwa i ekologii zawarte w punkcie 3.3. dla każdej nowej dostawy materiałów podstawowych i dodatków. Dopuszcza się potwierdzenie ww. wymagań odpowiednim certyfikatem wystawionym przez akredytowaną jednostkę certyfikującą OiB.

## **6. Nadzorowanie dokumentu**

Aktualizacja specyfikacji technicznej jest wykonywana w przypadku zmiany dokumentów odniesienia, według których wykonywana jest ocena zgodności wyrobu z wymaganiami lub zmiany wymagań zamawiającego.

**UWAGA!**  
**Właścicielem Specyfikacji Technicznej jest Komenda Główna Policji.**  
**Kopiowanie Specyfikacji Technicznej w całości lub w części,**  
**bez zgody właściciela jest zabronione.**

**7. Arkusz ewidencji wprowadzonych zmian**

<b>Lp.</b>	<b>Data</b>	<b>Zmiana dotyczy (numer strony i ewentualna treść zmiany)</b>	<b>Akceptacja (data i podpis)</b>	<b>Uwagi</b>

## **II. BLUZA (PODPINKA POLAROWA)**

## 1. Charakterystyka wyrobu

Bluza (podpinka polarowa) koloru ciemnognatowego jest wyrobem dwufunkcyjnym. Może być używana jako bluza lub po odpięciu rękawów jako kamizelka. Stanowi integralną część kurtki.

## 2. Dokumenty odniesienia

- PN-EN 12127:2000 Tekstylija – Płaskie wyroby włókiennicze – Wyznaczanie masy na jednostkę powierzchni z zastosowaniem małych próbek
- PN-EN ISO 2286-2:1999 Płaskie wyroby tekstylne powleczone gumą lub tworzywami sztucznymi – Wyznaczanie właściwości zwoju –Metody wyznaczania całkowitej masy powierzchniowej, masy powierzchniowej powleczenia i masy powierzchniowej podłoża
- PN-EN ISO 9073-5:2008(U) Tekstylija – Metoda badania włókien – Część 5: Odporność na przebicie mechaniczne (metoda wypychania kulką)
- PN-EN ISO 1421:2001 Płaskie wyroby tekstylne powleczone gumą lub tworzywami sztucznymi – Wyznaczanie wytrzymałości na rozciąganie i wydłużenia przy zerwaniu
- PN-EN ISO 4674-1:2005 Płaskie wyroby tekstylne powleczone gumą lub tworzywami sztucznymi – Wyznaczanie odporności na rozdzieranie – Część 1: Metody rozdzierania ze stałą prędkością
- PN-EN ISO 5077:2011 Tekstylija – Wyznaczanie zmiany wymiarów po praniu i suszeniu
- PN-EN ISO 6330:2002 Tekstylija – Metody prania domowego i suszenia stosowane do badania płaskiego wyrobu włókienniczego
- PN-EN ISO 3175-2:2000 Tekstylija – Czyszczenie chemiczne i wykończanie – Sposoby postępowania przy stosowaniu tetrachloroetylenu
- PN-ISO 105-C06:2010 Tekstylija – Badania odporności wybarwień – Odporność wybarwień na pranie domowe i komunalne
- PN-EN ISO 105-E04:2011 Tekstylija – Badania odporności wybarwień –Odporność wybarwień na działanie potu.
- PN-EN ISO 105-X12:2005 Tekstylija – Badania odporności wybarwień – Część X12: Odporność wybarwień na tarcie
- PN-EN ISO 105-B02:2006 Tekstylija – Badania odporności wybarwień – Część B02: Odporność wybarwień na działanie światła sztucznego: Test płowienia w świetle łukowej lampy ksenonowej
- PN-EN 471+A1:2010 – Odzież ostrzegawcza o intensywnej widzialności do użytku profesjonalnego – Metody badania i wymagania
- PN-EN ISO 3758:2006 Tekstylija – System oznaczania sposobu konserwacji z zastosowaniem symboli
- PN-P-84507:1985 Wyroby konfekcyjne – Stopnie jakości

- PN-N-03010:1083 statystyczna kontrola jakości – Losowy wybór jednostek produktu do próbki
- PN-EN ISO 105-J01:2002 Tekstylija – Badania odporności wybarwień – Część J01: Ogólne zasady pomiaru barwy powierzchni
- PN-EN ISO 105-J03:2000 Tekstylija – Badanie odporności wybarwień – Obliczanie różnic barwy
- PN-EN 12240:1999 Zapięcia samoszczepne - Wyznaczanie całkowitych i efektywnych szerokości taśm i efektywnej szerokości zapięcia.
- Ustawa z dnia 17 listopada 2006 r. o systemie oceny zgodności wyrobów przeznaczonych na potrzeby obronności i bezpieczeństwa państwa (Dz. U. Nr 235, poz. 1700 z późn. zm.)
- PN-EN ISO 3071:2007 Tekstylija -- Oznaczenie pH ekstraktów wodnych
- PN-EN 14362-1:2012 Tekstylija -- Metody oznaczania niektórych amin aromatycznych powstałych z barwników azowych -- Część 1: Wykrywanie zastosowania niektórych barwników azowych dostępnymi metodą z ekstrakcją i bez ekstrakcji włókien
- PN-EN 14362-3:2012 Tekstylija -- Metody oznaczania niektórych amin aromatycznych powstałych z barwników azowych -- Część 3: Wykrywanie zastosowania niektórych barwników azowych, mogących uwalniać 4-aminoazobenzen
- PN-EN ISO 14184-1:2011 Tekstylija -- Oznaczenie formaldehydu -- Część 1: Formaldehyd wolny i zhydrolizowany (metoda ekstrakcji wodnej)

### **3. Wymagania standardowe**

#### **3.1. Wymagania techniczne**

##### **3.1.1. Charakterystyka wyrobu**

###### *Opis wyrobu*

Bluza (podpinka polarowa) wykonana jest z dzianiny typu „polar”.

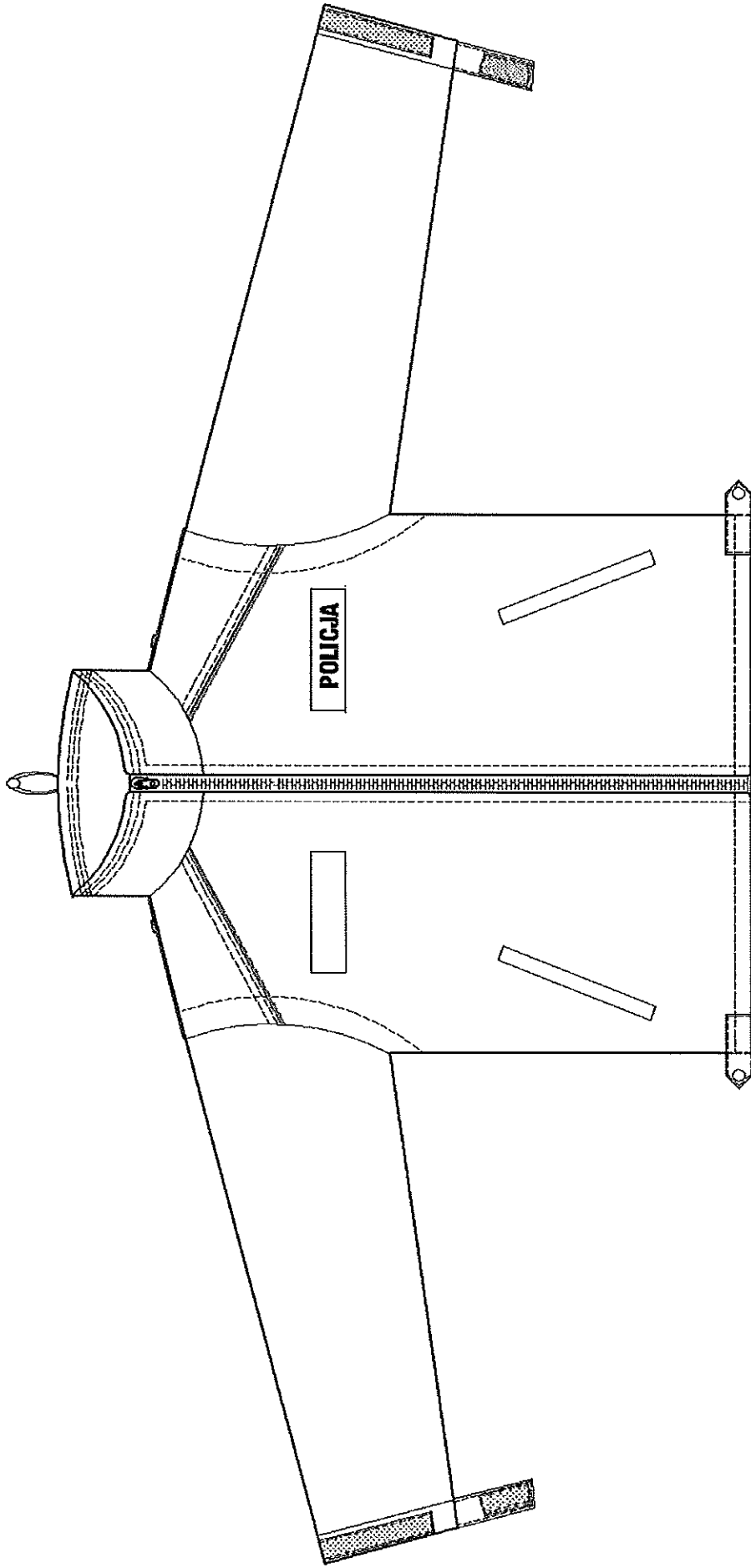
Powinna posiadać:

- możliwość dopinania do kurtki w przodzie zamkiem błyskawicznym, a w dole rękawów i w stójce każdorazowo na jeden guzik, który umożliwia trwale przypięcie do kurtki,
- w przodzie dwie skośne wpuszczane kieszenie boczne z wypustką, zapinane na zamki błyskawiczne,
- rękawy z możliwością odpinania góry rękawa na linii pachy za pomocą zamka błyskawicznego, co pozwala na użytkowanie bluzy w formie kamizelki,
- dół rękawa wykończony podwinięciem w formie tunelu, w którym znajduje się taśma elastyczna, posiada patkę służącą do regulacji jego obwodu, zapinaną za pomocą taśm samoszczepnych,

- na barkach oraz na rękawach naszyte tkaninowe wzmocnienia,
- wzmocnienia barkowe (w przodzie i tyle) wykończone taśmą wypustową odbłaskową w kolorze srebrnym ze sznureczkiem o szerokości nie mniejszej niż 10 mm (szerokość wypustki  $3 \text{ mm} \pm 0,5 \text{ mm}$ ),
- naramienniki zapinane na linii szwów barkowych przy pomocy nap, służące do nasuwania pochevek z oznaczeniem stopnia,
- na wysokości klatki piersiowej przodu lewego tkaninę wzmocnieniową o wymiarach  $(113 \times 46) \text{ mm} \pm 2 \text{ mm}$ , z umieszczonym centralnie napisem POLICJA w kolorze srebrnym odbłaskowym,
- na plecach centralnie tkaninę wzmocnieniową o wymiarach  $(295 \times 97) \text{ mm} \pm 3 \text{ mm}$  z umieszczonym centralnie napisem POLICJA w kolorze srebrnym odbłaskowym,
- napisy POLICJA zgodnie z rys. 6 i o wymiarach zamieszczonych w tabeli 1,
- na wysokości klatki piersiowej przodu prawego taśmę samoszczepną (pętelka) służącą do dopinania emblematu z nazwiskiem o wymiarach  $(130 \times 25 \text{ mm}) \pm 2 \text{ mm}$ , przy czym taśma samoszczepna (pętelka) powinna być umieszczona symetrycznie względem napisu POLICJA (oś symetrii - zamek błyskawiczny) znajdującego się na wysokości klatki piersiowej oraz na poprzecznej osi łączącej środki taśmy samoszczepnej i napisu POLICJA
- podkroój szyi wykończony stójką, gdzie górna jej krawędź ma tunel oraz szlufkę z tkaniny wzmocnieniowej, z wprowadzoną gumką ściągającą z dwukomorowym stoperem i koralikiem,
- dół wykończony podwinięciem w formie tunelu,
- w tyle gumkę ściągającą ze stoperami i końcówkami umieszczonymi ww. podwinięciu dołu przy szwach bocznych,
- na szwach bocznych dwa otwory przelotowe zapinane na zamki błyskawiczne i zabezpieczone patką zapinaną na napę (patka wszyta tkaniną na zewnątrz), przystosowane do wkładania i wyjmowania broni służbowej,
- wewnątrz podszewkę (w przodach z dzianiny ażurowej lub siatkowej, a w rękawach z tkaniny<sup>\*)</sup>),
- od strony wewnętrznej podpinki po prawej stronie na wysokości piersi kieszeń wpuszczaną zapinaną na zamek błyskawiczny, poniżej kieszeni wpuszczanej naszyta kieszeń nakładana siatkowa wykończona taśmą elastyczną,
- na podszewce lewego przodu umieszczoną nakładaną kieszeń, zapinana patką z przyszytą taśmą samoszczepną, przeznaczoną do przechowywania telefonu,
- od strony wewnętrznej pod stójką wieszak z tkaniny wzmocnieniowej.

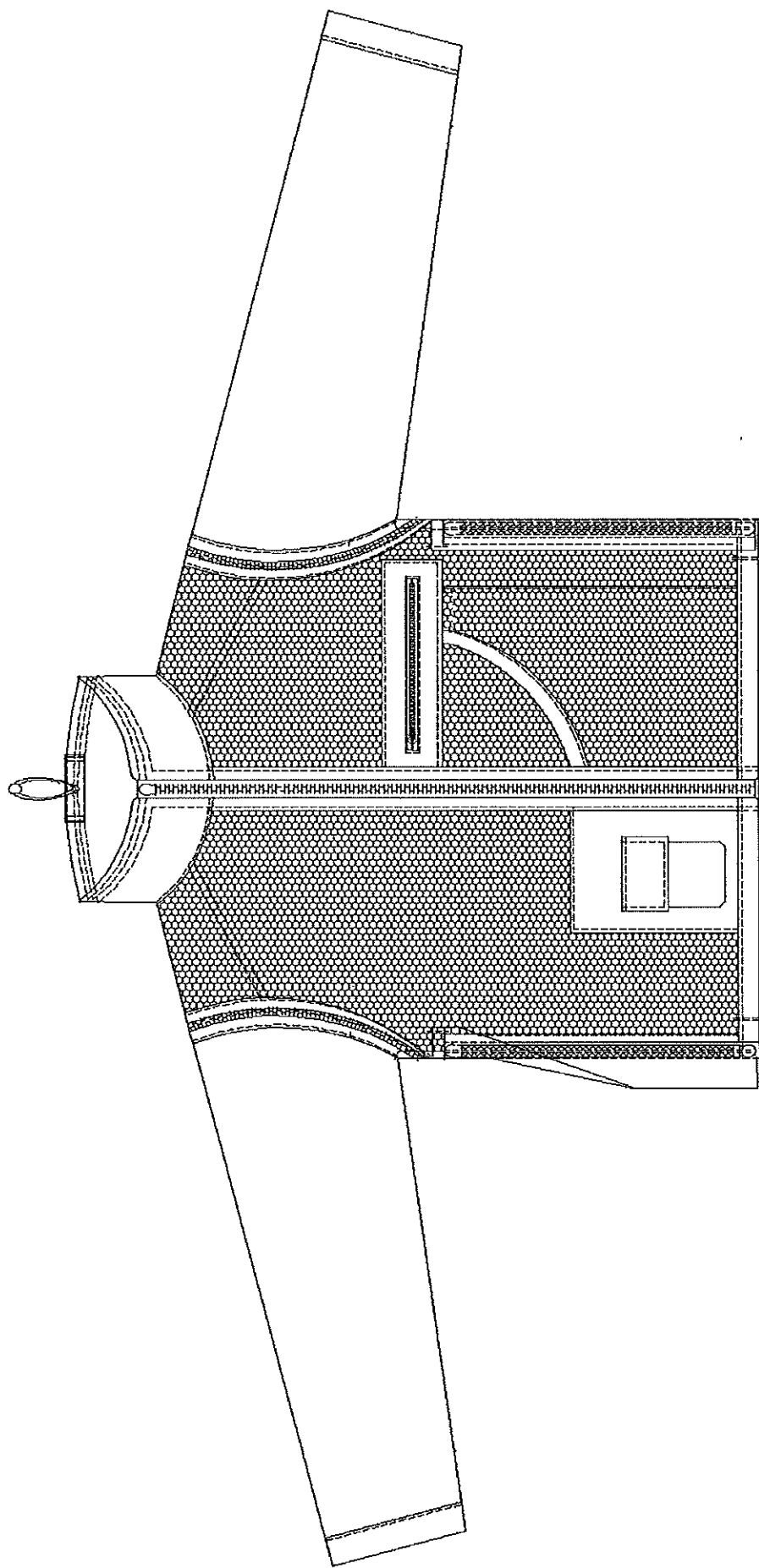
Ogólny wygląd bluzy został przedstawiony na rysunkach 1–6.

\*) wskazane jest zastosowanie podszewki jak w kurtce

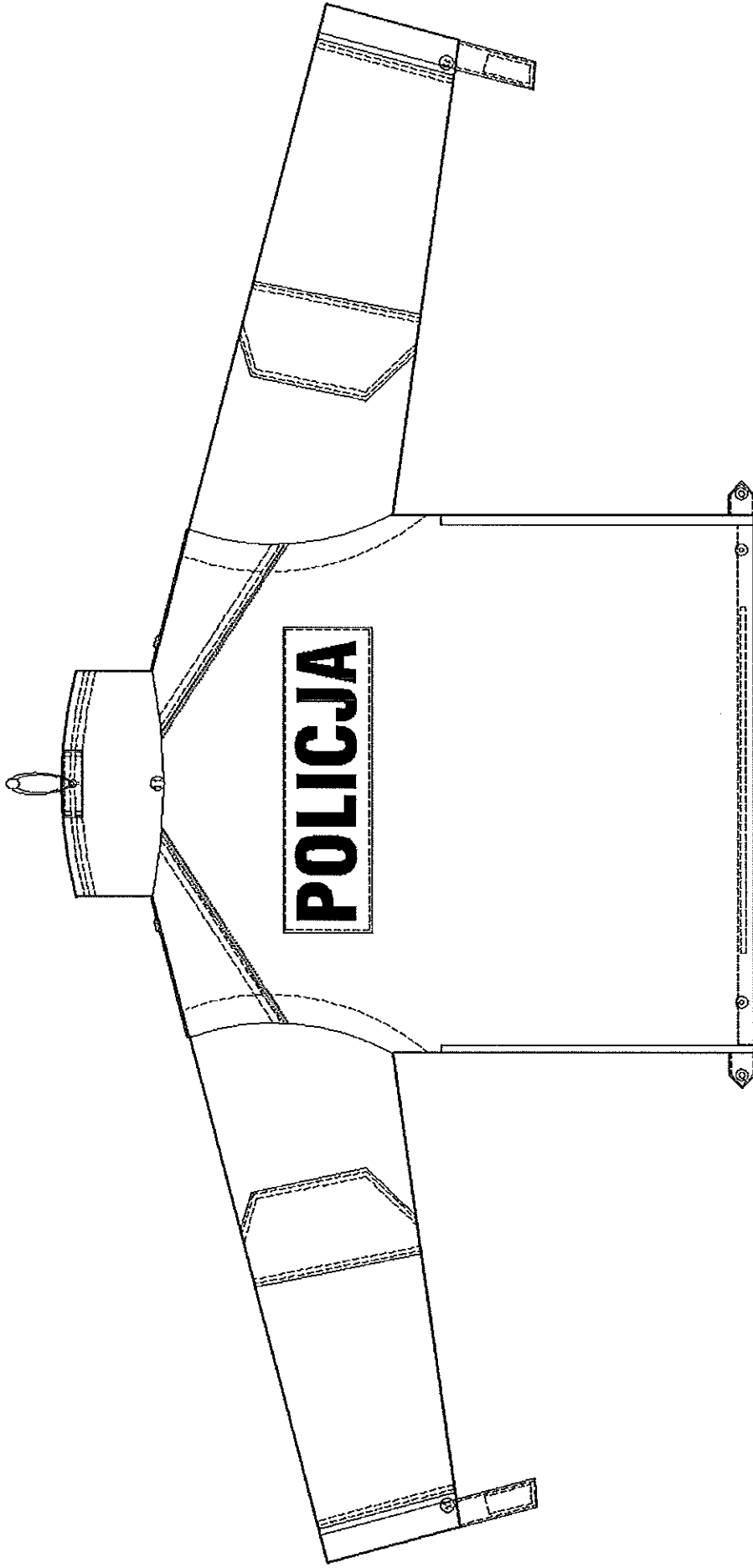


Rys. 1. Bluza (podpinka polarowa) przód – wierzch

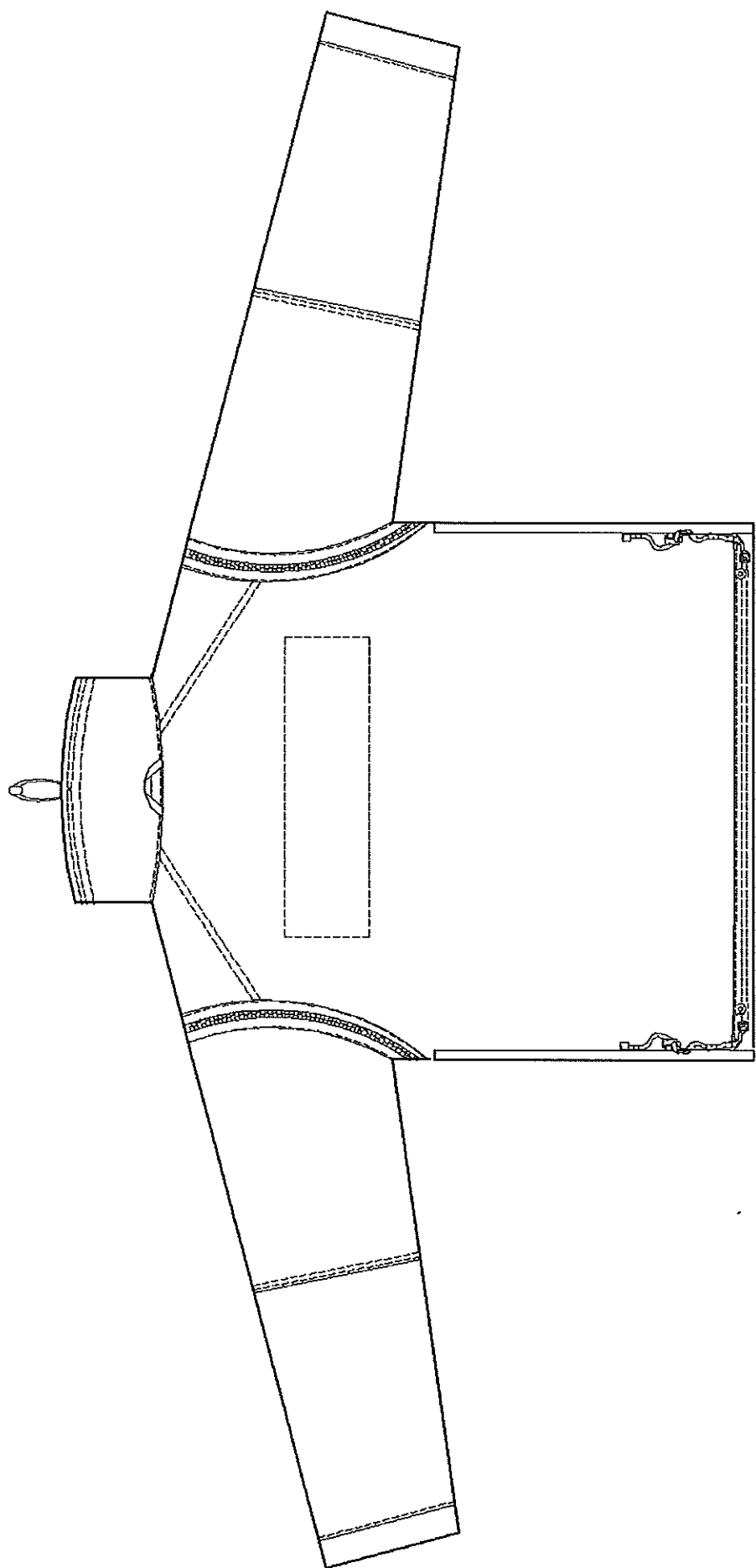




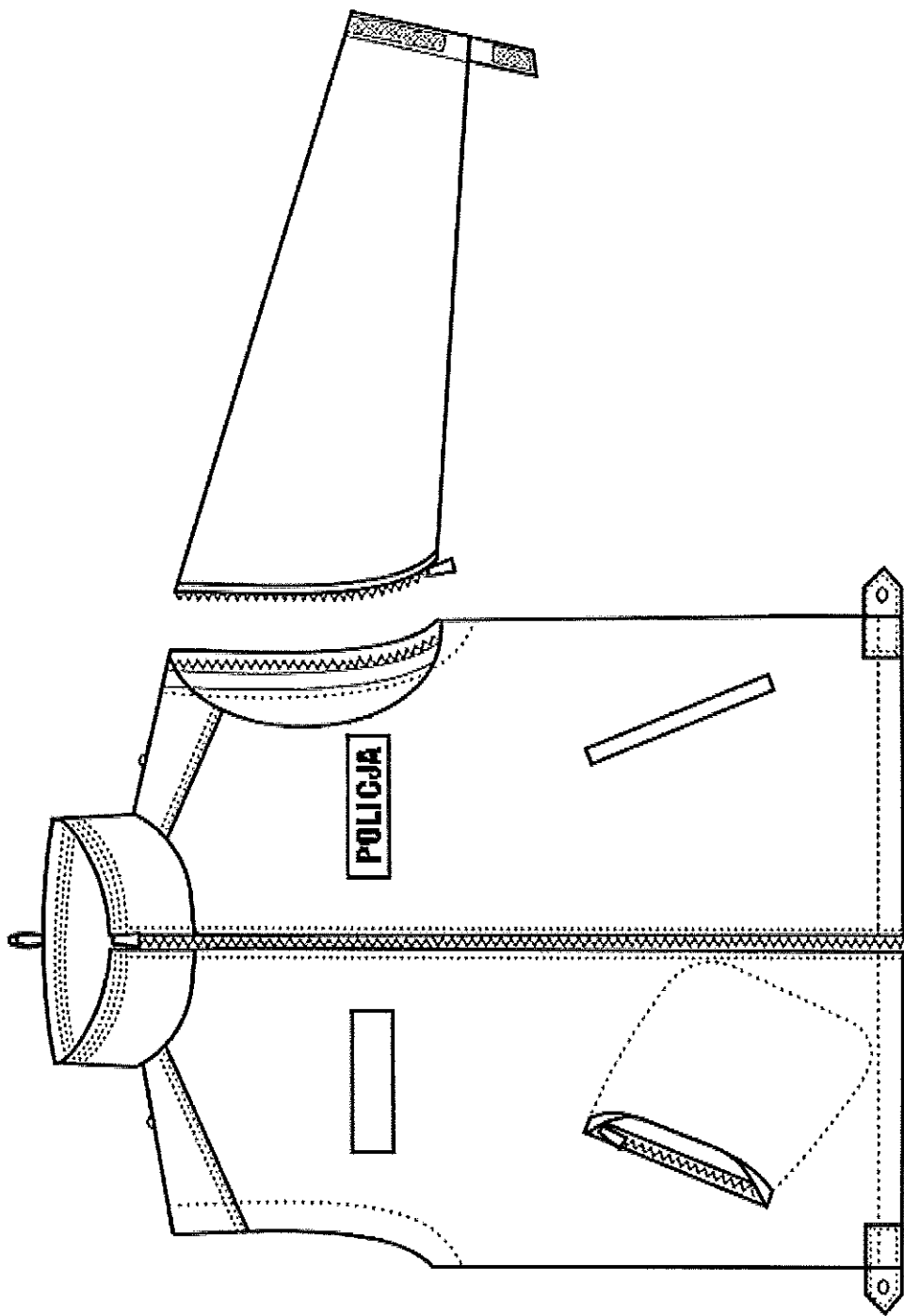
Rys. 2. Bluza (podpinka polarowa) przód – spód



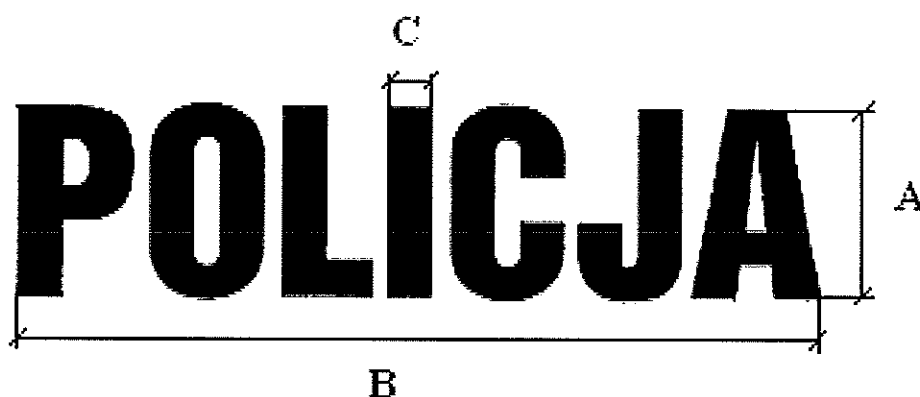
Rys. 3. Bluza (podpinka polarowa) tył – wierzch



Rys. 4. Bluza (podpinka polarowa) tył – spód



Rys. 5. Bluza (podpinka polarowa)



Rys. 6. Napis POLICJA

Tabela 1. Wymiary napisu POLICJA

Lp.	Na plecach [mm]	Z przodu na klatce piersiowej [mm]
A – wysokość	$74 \pm 2$	$23 \pm 2$
B – szerokość	$280 \pm 2$	$95 \pm 2$
C – grubość liter	$15 \pm 1$	$5 \pm 1$

#### *Opis podstawowych cech użytkowych*

Bluza (podpinka polarowa) powinna charakteryzować się:

- dobrą układalnością,
- odpornością na deformację,
- stabilnością kształtów po praniu,
- trwałą odpornością wybarwień,
- niezawodnością zastosowanych rodzajów zapięć,
- estetycznym wykonaniem – szwy powinny być ciągle, wytrzymałe, wykonane prawidłowo (bez marszczeń i wyciągnięć), z prawidłowym wiązaniem ściegu w szwie, przeszycia na początku i na końcu powinny być zabezpieczone przed pruciem.

#### *Wykaz użytych materiałów*

Zestawienie materiałów i dodatków niezbędnych do wykonania bluzy (podpinki polarowej) przedstawia tabela 2.

Tabela 2. Zestawienie materiałów i dodatków

Lp.	Nazwa materiału /dodatku
1	Dzianina typu „polar” w kolorze ciemnogrnatowym
2	Tkanina wzmocnieniowa w kolorze ciemnogrnatowym
3	Dzianina ażurowa lub siatkowa w kolorze ciemnogrnatowym o masie powierzchniowej ok. 90 g/m <sup>2</sup>
4	Podszewka poliestrowa w kolorze ciemnogrnatowym
5	Gumka ściągająca okrągła 3 mm ± 0,5 mm w kolorze czarnym
6	Nici z rdzeniem poliestrowym grubość 200x2 dtex w kolorze granatowym
7	Nici poliestrowe z włókien ciętych grubość 194x2 dtex lub 200x2 dtex w kolorze granatowym
8	Stoper jednokomorowy z dziurkami na tasiemkę z tworzywa sztucznego w kolorze czarnym
9	Stoper dwukomorowy z tworzywa sztucznego w kolorze czarnym
10	Końcówka do sznurka z tworzywa sztucznego w kolorze czarnym
11	Koralik z tworzywa sztucznego w kolorze czarnym
12	Oczko mosiężne oksydowane, średnica 5,5 mm ± 0,5 mm
13	Zamek błyskawiczny jednomaszynkowy z obrotową końcówką średniokostkowy rozdzielny w kolorze czarnym
14	Zamek błyskawiczny jednomaszynkowy spiralny, rozdzielny w kolorze czarnym
15	Zamek błyskawiczny jednomaszynkowy spiralny, nierozdzielny w kolorze czarnym
16	Zamek błyskawiczny dwumaszynkowy spiralny nierozdzielny, forma X w kolorze czarnym
17	Taśma wypustkowa odblaskowa ze sznureczkiem w kolorze srebrnym o szerokości nie mniejszej niż 10 mm (szerokość wypustki 3 mm ± 0,5 mm)
18	Taśma elastyczna 30 mm ± 2 mm łamana na pół w kolorze granatowym
19	Taśma elastyczna 25 mm ± 0,5 mm w kolorze czarnym
20	Taśma samoszczepna szer. 2,0 cm ± 0,2 cm w kolorze czarnym pętelka
21	Taśma samoszczepna szer. 2,0 cm ± 0,2 cm w kolorze czarnym haczyk
22	Taśma samoszczepna szer. 2,5 cm ± 0,2 cm w kolorze czarnym pętelka
23	Zatrząsk konfekcyjny (nap) o średnicy 15 mm ± 1 mm – wierzch w kolorze granatowym – gniazdo, słupek, lejek – mosiężne oksydowane
24	Guzik z tworzywa sztucznego, czterodziurkowy, w kolorze czarnym
25	Wszywka informacyjna
26	Taśma wieszakowa 6 mm ± 1 mm w kolorze czarnym do mocowania stoperów

### 3.1.2. Charakterystyki oraz wymagania techniczne podstawowych materiałów i dodatków

Szczegółowe wymagania dla materiałów podstawowych zestawiono w tabeli 3. Spełnienie wymagań dla każdej nowej dostawy materiałów podstawowych i dodatków powinno być potwierdzone aktualnymi wynikami badań wykonanych w akredytowanych laboratoriach badawczych.

Tabela 3. Wymagania dla materiałów podstawowych

<b>I. DZIANINA TYPU „POLAR”</b>				
1a	<b>Kolor</b>	Ciemny granat Wartości współrzędnych barwy wg norm PN-EN ISO 105-J01:2002 i PN-EN ISO 105-J03:2000 Wartości CIELab: L = 12,78; a = 0,54; b = -7,68; $\Delta E \leq 1,5$		
1b	<b>Surowiec</b>	100% PES		
1c	<b>Rodzaj materiału</b>	dzianina drapana (typu „polar”)		
<i>L.p.</i>	<i>Parametr</i>	<i>Jednostka</i>	<i>Wartość</i>	<i>Metodyka badań</i>
1	Masa powierzchniowa	g/m <sup>2</sup>	350 ± 20	PN-EN 12127:2000
2	Wytrzymałość na przebicie kulką nie mniej niż	N	300	PN-EN ISO 9073-5:2008(U)
3	Zmiana wymiarów po praniu w temp. 40°C - wzdłuż - wszerz nie więcej niż	%	± 3 ± 3	PN-EN ISO 5077:2011
4	Odporność wybarwień na pranie w temp. 40°C - zmiana barwy dzianiny - zabrudzenie bieli nie mniej niż	stopień	4 4	PN-ISO 105-C06:2010
5	Odporność wybarwień na pot alkaliczny i kwaśny - zmiana barwy dzianiny - zabrudzenie bieli nie mniej niż	stopień	4 4	PN-EN ISO 105-E04:2011
6	Odporność wybarwień na tarcie suche i mokre nie mniej niż	stopień	4	PN-EN ISO 105-X12:2005
7	Odporność wybarwień na światło nie mniej niż	stopień	4	PN-EN ISO 105-B02:2006
<b>II. TKANINA WZMOCNIENIOWA</b>				
1a	<b>Kolor</b>	ciemny granat Wartości współrzędnych barwy wg norm: PN-EN ISO 105-J01:2002 i PN-EN ISO 105-J03:2000 Wartości CIELab: L = 18,231; a = 1,781; b = -6,265; $\Delta E \leq 1,5$		
1b	<b>Surowiec</b>	100% PES		
1c	<b>Rodzaj materiału</b>	tkanina o splocie skośnym <sup>1)</sup>		
<i>L.p.</i>	<i>Parametr</i>	<i>Jednostka</i>	<i>Wartość</i>	<i>Metodyka badań</i>

1	Masa powierzchniowa	g/m <sup>2</sup>	140–180	PN-EN ISO 2286–2:1999
2	Wytrzymałość na rozciąganie - osnowa - wątek nie mniej niż	N	850 600	PN-EN ISO 1421:2001
3	Wytrzymałość na rozdzieranie - osnowa - wątek nie mniej niż	N	30 30	PN-EN ISO 4674–1:2005
4	Zmiana wymiarów po praniu w temp. 40°C - osnowa - wątek nie więcej niż	%	± 3 ± 3	PN-EN ISO 5077:2011
5	Odporność wybarwień na pranie w temp. 40°C - zmiana barwy materiału wierzchniego laminatu - zabrudzenie bieli nie mniej niż	stopień	4 4	PN-ISO 105–C06:2010
6	Odporność wybarwień na pot alkaliczny i kwaśny - zmiana barwy materiału wierzchniego laminatu - zabrudzenie bieli nie mniej niż	stopień	4 4	PN-EN ISO 105–E04:2011
7	Odporność wybarwień na tarcie suche i mokre nie mniej niż	stopień	4	PN-EN ISO 105–X12:2005
8	Odporność wybarwień na światło nie mniej niż	stopień	4	PN-EN ISO 105–B02:2006

1) wskazane jest zastosowanie podstawowego materiału kurtki (laminatu).

#### **Wymagania dla dodatków:**

**Napisy odblaskowe wgrzane w materiał** powinny być wykonane ze srebrnej folii odblaskowej termotransferowej, zgodnej z normą PN-EN 471+A1:2010, klasa 2 materiału.

#### **Wypustki odblaskowe ze sznureczkiem**

powinny być wykonane ze srebrnego materiału odblaskowego, zgodnego z normą PN-EN 471+A1:2010, klasa 2 materiału.

Dla wszystkich elementów odblaskowych:

- wartości współrzędnych barwy powinny być określone zgodnie z normą PN-EN ISO 105–J01:2002 i PN-EN ISO 105–J03:2000; wartości CIELab powinny wynosić: L = 73,633; a = –0,770; b = –3,829;  $\Delta E \leq 3,2$
- zachowanie właściwości odblaskowych po praniu (50 cykli prań w 40° C), czyszczeniu chemicznym (30 cykli czyszczeń) i ścieraniu zgodnie z PN-EN 471+A1:2010.



Wymagane właściwości dla materiałów podstawowych i dodatków powinny być potwierdzone aktualnymi wynikami badań zgodnie z pkt. 5. niniejszej specyfikacji technicznej.

### 3.1.3. Wymagania konstrukcyjne

#### *Wykaz wymaganych cech użytkowych*

Bluza (podpinka polarowa) powinna być wykonana zgodnie z niniejszą Specyfikacją Techniczną. Materiały z których będzie konfekcjonowana, powinny spełniać wymagania zawarte w tabeli - 3.

#### *Sposób łączenia elementów*

Elementy bluzy (podpinki polarowej) powinny być łączone za pomocą szycia.

Wszystkie szwy na początku i końcu powinny być zamocowane przeszyciem wstecznym celem zabezpieczenia przed pruciem.

#### *Składowe elementy bluzy (podpinki polarowej)*

Składowe elementy bluzy (podpinki polarowej) zestawiono w tabeli 4.

Tabela 4. Składowe elementy bluzy (podpinki polarowej)

Wyszczególnienie	Rodzaj tkaniny	Ilość części
Tył	Dzianina typu „polar”	1
Przód		2
Wierzchnia część rękawa		2
Górna część rękawa spodniego		2
Dolna część rękawa spodniego		2
Stójka		1
Listewka zamka boku		2
Zapinka szwu bocznego (od wewnątrz)		2
<b>Razem:</b>		<b>14</b>
Naramiennik	Tkanina wzmocnieniowa	4
Odszycie pachy		4
Osłona zamka boku		2
Zapinka dołu rękawa		2
Zapinka szwu bocznego (na zewnątrz)		2
Listewka kieszeni ciętej		2
Listewka kieszeni wewnętrznej		1
Listewka zamka boku		2
Wzmocnienie barku		2
Napis tył		1
Napis przód		1
Wzmocnienie na rękaw – część górna	2	

Wzmocnienie na rękaw – część dolna		2
Wzmocnienie pod kieszeń na telefon		1
Kieszeń na telefon		1
Patka kieszeni na telefon		1
Mieszek kieszeni na telefon		1
Wieszak + szlufka na stójce		2
<b>Razem:</b>		<b>33</b>
Wierzchnia część rękawa	<b>Podszewka</b>	2
Górna część rękawa spodniego		2
Dolna część rękawa spodniego		2
<b>Razem:</b>		<b>6</b>
Worek kieszeni bocznej	<b>Dzianina odzie- żowa</b>	4
Worek kieszeni wewnętrznej		2
<b>Razem:</b>		<b>6</b>
Przód	<b>Dzianina ażuro- wa (siatka)</b>	2
Kieszeń nakładana na prawy przód		1
<b>Razem:</b>		<b>3</b>
Naramiennik	<b>Włóknina bez kleju</b>	2
Listewka kieszeni ciętej		2
Zapinka dołu rękawa		2
<b>Razem:</b>		<b>6</b>

#### *Estetyka i ergonomia*

Bluza (podpinka polarowa) powinna mieć estetyczny wygląd. Nie dopuszcza się nieprawidłowych ściegów i zdeformowania elementów. Konstrukcja bluzy (podpinki polarowej) powinna zapewniać swobodę ruchów i komfort użytkowania.

#### *Niezawodność*

Bluza (podpinka polarowa) nie powinna ulec samoistnemu uszkodzeniu ani przebarwieniu podczas użytkowania i konserwacji zgodnie z wymaganiami przedstawionymi w niniejszej specyfikacji. Właściwości bluzy (podpinki polarowej) również nie powinny ulec zmianie podczas przechowywania zgodnie z warunkami opisanymi w niniejszej specyfikacji.

### **3.1.4. Wymiarowanie**

#### *Ilość rozmiarów*

Bluzy (podpinki polarowe) powinny być wykonane w co najmniej 61 rozmiarach przedstawionych w tabeli nr 5.

Rozmiary powinny umożliwiać dopasowanie ich do użytkowników o niżej wymienionych wymiarach:

– wzrost – od 158 cm do 194 cm,

– obwód klatki piersiowej – od 84 cm do 128 cm,

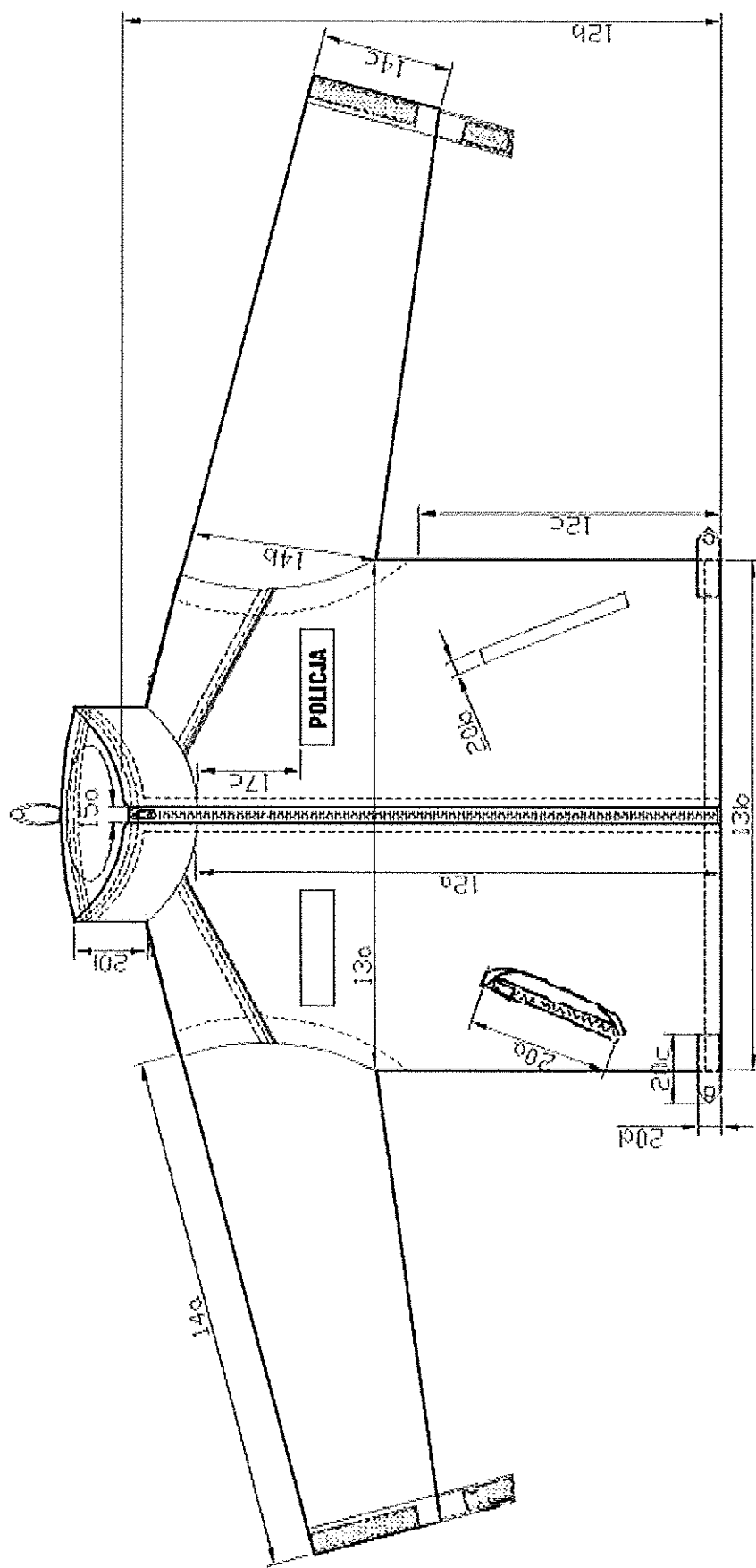
oraz wymiarach wykraczających poza wymienione w tab.5 i o nietypowej budowie ciała. Wymiarowanie i wykonanie wyrobu w rozmiarach wykraczających poza ujęte w specyfikacji technicznej oraz rozmiarach nietypowych musi być zgodne ze sztuką krawiecką, zasadami stopniowania zawartymi w odpowiednich normach, a także zapewnić funkcjonalność, właściwe dopasowanie do użytkownika i jego estetykę. Wykonawca powinien opracować tabele wymiarów dla przedmiotowych rozmiarów wyrobu, ująć je w zakładowej dokumentacji techniczno-technologicznej i udostępnić przedstawicielom Zamawiającego oraz „organu upoważnionego” w trakcie wykonywania czynności odbiorczych zgodnie z zapisami umowy.

Tabela 5. Rozmiary bluzy (podpinki polarowej)

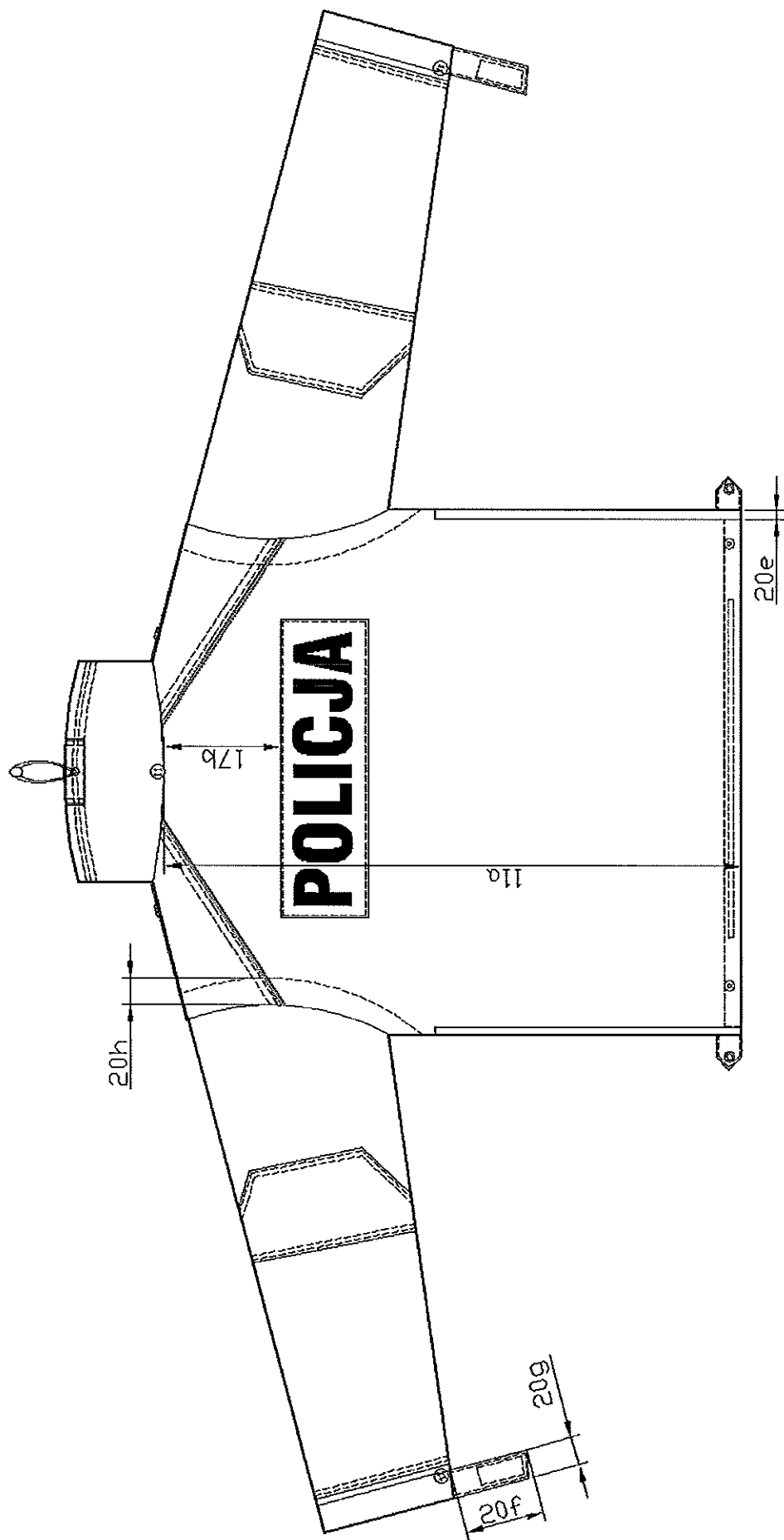
Wzrost	Przedział	Obwód klatki piersiowej										
		86	90	94	98	102	106	110	114	118	122	126
		Przedział										
		84– 88	88– 92	92– 96	96– 100	100– 104	104– 108	108– 112	112– 116	116– 120	120– 124	124– 128
161	158–164	X	X	X	X	X	X					
167	164–170	X	X	X	X	X	X	X	X	X	X	X
173	170–176	X	X	X	X	X	X	X	X	X	X	X
179	176–182	X	X	X	X	X	X	X	X	X	X	X
185	182–188	X	X	X	X	X	X	X	X	X	X	X
191	188–194	X	X	X	X	X	X	X	X	X	X	X

### **Podstawowe wymiary**

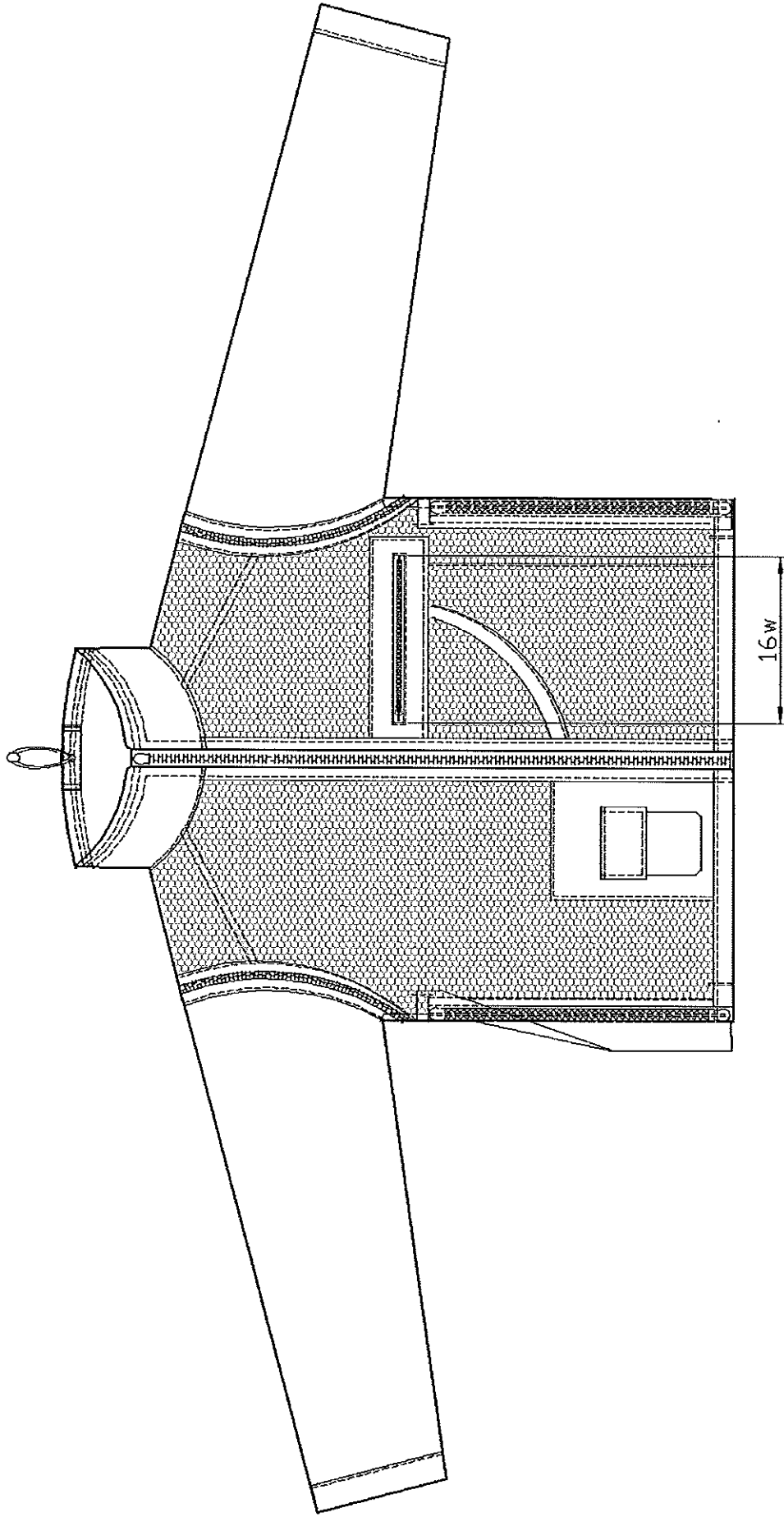
Podstawowe wymiary przedstawiono na rysunkach 7–11 i w tabelach 6–11 (wymiarów w tabelach podane zostały w centymetrach).



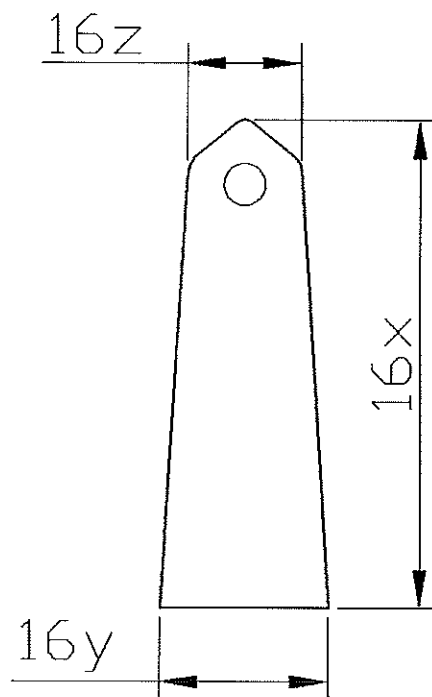
Rys. 7. Bluza (podpinka polarowa) przód – wierzeh



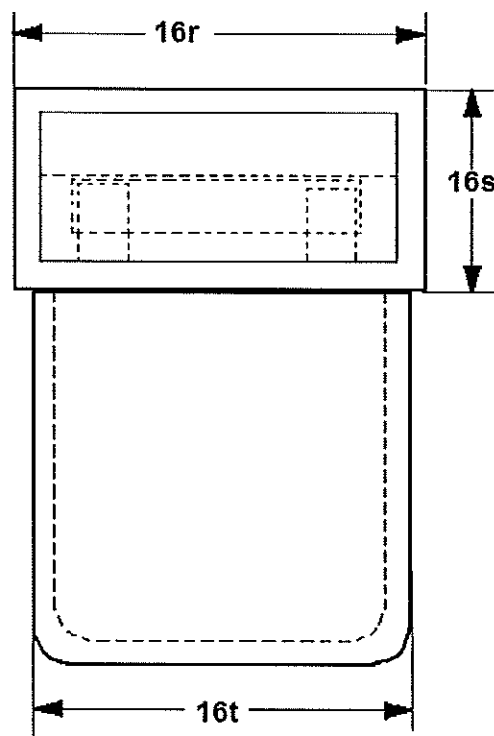
Rys. 8. Bluza (podpinka polarowa) tył



Rys. 9. Bluza (podpinka polarowa) przód – spód



Rys. 10. Bluza (podpinka polarowa) – naramiennik



Rys. 11. Bluza (podpinka polarowa) – kieszonka na telefon

Tabela 6. Podstawowe wymiary bluzy (w centymetrach)

L.p.	Nazwa wymiaru	86												90				dop. odch.				
		obwód klatki piersiowej						zakres						88-92								
		zakres	161	167	173	179	185	191	158-	164-	170-	176-	182-	188-	194	161	167		173	179	185	191
		zakres	158-	164-	170-	176-	182-	188-	194	164	170	176	182	188	194	158-	164-	170-	176-	182-	188-	194
<b>11</b>	<b>Tył</b>																					
a	długość od wszycia stójki do dołu		62	65	68	71	74	77		62	65	68	71	74	77	62	65	68	71	74	77	1,5
<b>12</b>	<b>Przód</b>																					
a	długość od wszycia stójki przy zamku do dołu		50	53	56	59	62	65		50	53	56	59	62	65	50	53	56	59	62	65	1,5
b	długość zamka błyskawicznego w zapięciu przodu		57	60	63	66	69	72		57	60	63	66	69	72	57	60	63	66	69	72	1,0
c	długość zamka błyskawicznego w boku		24	24	27	30	33	36		24	24	27	30	33	36	24	24	27	30	33	36	1,0
<b>13</b>	<b>Obwody w połowie</b>																					
a	pod pachą		53	53	53	53	53	53		53	53	53	53	53	53	55	55	55	55	55	55	1,5
b	w dole bluzy		50	50	50	50	50	50		50	50	50	50	50	50	52	52	52	52	52	52	1,5
<b>14</b>	<b>Rękaw</b>																					
a	długość od wszycia zamka w kuli do dołu		57	59	61	63	65	67		57	59	61	63	65	67	57	59	61	63	65	67	1,0
b	szerokość pod pachą		26	26	26	26	26	26		26	26	26	26	26	26	27	27	27	27	27	27	1,0
c	szerokość u dołu		13	13	13	13	13	13		13	13	13	13	13	13	13	13	13	13	13	13	0,5
<b>15</b>	<b>Stójka</b>																					
a	długość u góry mierzona w linii prostej		46	46	46	46	46	46		46	46	46	46	46	46	47	47	47	47	47	47	1,0



Tabela 7. Podstawowe wymiary bluzy (w centymetrach)

L.p.	Nazwa wymiaru	obwód klatki piersiowej												dop. odch.
		94						98						
		zakres 92-96						zakres 96-100						
<b>11</b>		<b>Tył</b>												
a	długość od wszycia stójki do dołu	62	65	68	71	74	77	62	65	68	71	74	77	
<b>12</b>		<b>Przód</b>												
a	długość od wszycia stójki przy zamku do dołu	50	53	56	59	62	65	50	53	56	59	62	65	1,5
b	długość zamka błyskawicznego w zapięciu przodu	57	60	63	66	69	72	57	60	63	66	69	72	1,0
c	długość zamka błyskawicznego w boku	24	24	27	30	33	36	24	24	27	30	33	36	1,0
<b>13</b>		<b>Obwody w połowie</b>												
a	pod pachą	57	57	57	57	57	57	59	59	59	59	59	59	1,5
b	w dole bluzy	54	54	54	54	54	54	56	56	56	56	56	56	1,5
<b>14</b>		<b>Rękaw</b>												
a	długość od wszycia zamka w kuli do dołu	57	59	61	63	65	67	57	59	61	63	65	67	1,0
b	szerokość pod pachą	28	28	28	28	28	28	29	29	29	29	29	29	1,0
c	szerokość u dołu	13,5	13,5	13,5	13,5	13,5	13,5	13,5	13,5	13,5	13,5	13,5	13,5	0,5
<b>15</b>		<b>Stójka</b>												
a	długość u góry mierzona w linii prostej	48	48	48	48	48	48	49	49	49	49	49	49	1,0

Tabela 8. Podstawowe wymiary bluzy (w centymetrach)

L.p.	Nazwa wymiaru	102										106				dop. odch.										
		obwód klatki piersiowej										104-108														
		zakres										zakres														
		161	167	173	179	185	191	161	167	173	179	185	191	158-	164-	170-	176-	182-	188-	164	170	176	182	188	194	
<b>11</b>	<b>Tył</b>																									
a	długość od wszycia stójki do dołu	62	65	68	71	74	77	62	65	68	71	74	77	62	65	68	71	74	77	62	65	68	71	74	77	1,5
<b>12</b>	<b>Przód</b>																									
a	długość od wszycia stójki przy zamku do dołu	50	53	56	59	62	65	50	53	56	59	62	65	50	53	56	59	62	65	50	53	56	59	62	65	1,5
b	długość zamka błyskawicznego w zapięciu przodu	57	60	63	66	69	72	57	60	63	66	69	72	57	60	63	66	69	72	57	60	63	66	69	72	1,0
c	długość zamka błyskawicznego w boku	24	24	27	30	33	36	24	24	27	30	33	36	24	24	27	30	33	36	24	24	27	30	33	36	1,0
<b>13</b>	<b>Obwody w połowie</b>																									
a	pod pachą	61	61	61	61	61	61	61	61	61	61	61	61	63	63	63	63	63	63	63	63	63	63	63	63	1,5
b	w dole bluzy	58	58	58	58	58	58	58	58	58	58	58	58	60	60	60	60	60	60	60	60	60	60	60	60	1,5
<b>14</b>	<b>Rękaw</b>																									
a	długość od wszycia zamka w kuli do dołu	57	59	61	63	65	67	57	59	61	63	65	67	57	59	61	63	65	67	57	59	61	63	65	67	1,0
b	szerokość pod pachą	30	30	30	30	30	30	30	30	30	30	30	30	31	31	31	31	31	31	31	31	31	31	31	31	1,0
c	szerokość u dołu	14	14	14	14	14	14	14	14	14	14	14	14	14	14	14	14	14	14	14	14	14	14	14	14	0,5
<b>15</b>	<b>Stójka</b>																									
a	długość u góry mierzona w linii prostej	50	50	50	50	50	50	50	50	50	50	50	50	51	51	51	51	51	51	51	51	51	51	51	51	1,0

Tabela 9. Podstawowe wymiary bluzy (w centymetrach)

L.p.	Nazwa wymiaru	110										114				dop. odch.							
		obwód klatki piersiowej					108-112					112-116											
		zakres	161	167	173	179	185	191	161	167	173	179	185	191	158-188-		164	170	176	182	188	194	
<b>11</b>	<b>Tył</b>																						
a	długość od wszycia stójki do dołu		62	65	68	71	74	77							62	65	68	71	74	77			1,5
<b>12</b>	<b>Przód</b>																						
a	długość od wszycia stójki przy zamku do dołu		50	53	56	59	62	65							50	53	56	59	62	65			1,5
b	długość zamka błyskawicznego w zapięciu przodu		57	60	63	66	69	72							57	60	63	66	69	72			1,0
c	długość zamka błyskawicznego w boku		24	24	27	30	33	36							24	24	27	30	33	36			1,0
<b>13</b>	<b>Obwody w połowie</b>																						
a	pod pachą		65	65	65	65	65	65							67	67	67	67	67	67			1,5
b	w dole bluzy		62	62	62	62	62	62							64	64	64	64	64	64			1,5
<b>14</b>	<b>Rękaw</b>																						
a	długość od wszycia zamka w kuli do dołu		57	59	61	63	65	67							57	59	61	63	65	67			1,0
b	szerokość pod pachą		32	32	32	32	32	32							33	33	33	33	33	33			1,0
c	szerokość u dołu		14,5	14,5	14,5	14,5	14,5	14,5							14,5	14,5	14,5	14,5	14,5	14,5			0,5
<b>15</b>	<b>Stójka</b>																						
a	długość u góry mierzona w linii prostej		52	52	52	52	52	52							53	53	53	53	53	53			1,0

Tabela 10. Podstawowe wymiary bluzy (w centymetrach)

L.p.	Nazwa wymiaru	118										122					dop. odch.			
		obwód klatki piersiowej					116-120					120-124								
		zakres					zakres					zakres								
<b>11</b>	<b>Tył</b>																			
a	długość od wszycia stójki do dołu	62	65	68	71	74	77	62	65	68	71	74	77	62	65	68	71	74	77	1,5
<b>12</b>	<b>Przód</b>																			
a	długość od wszycia stójki przy zamku do dołu	50	53	56	59	62	65	50	53	56	59	62	65	50	53	56	59	62	65	1,5
b	długość zamka błyskawicznego w zapięciu przodu	57	60	63	66	69	72	57	60	63	66	69	72	57	60	63	66	69	72	1,0
c	długość zamka błyskawicznego w boku	24	24	27	30	33	36	24	24	27	30	33	36	24	24	27	30	33	36	1,0
<b>13</b>	<b>Obwody w połowie</b>																			
a	pod pachą	69	69	69	69	69	69	69	69	69	69	69	69	71	71	71	71	71	71	1,5
b	w dole bluzy	66	66	66	66	66	66	66	66	66	66	66	66	68	68	68	68	68	68	1,5
<b>14</b>	<b>Rękaw</b>																			
a	długość od wszycia zamka w kuli do dołu	57	59	61	63	65	67	57	59	61	63	65	67	57	59	61	63	65	67	1,0
b	szerokość pod pachą	34	34	34	34	34	34	34	34	34	34	34	34	35	35	35	35	35	35	1,0
c	szerokość u dołu	15	15	15	15	15	15	15	15	15	15	15	15	15	15	15	15	15	15	0,5
<b>15</b>	<b>Stójka</b>																			
a	długość u góry mierzona w linii prostej	54	54	54	54	54	54	54	54	54	54	54	54	55	55	55	55	55	55	1,0

Tabela 11. Podstawowe wymiary bluzy (w centymetrach)

L.p.	Nazwa wymiaru	obwód klatki piersiowej						dop. odch.
		zakres						
		126 124-128						
	wzrost	167	173	179	185	191		
	zakres	164- 170	170- 176	176- 182	182- 188	188- 194		
<b>11</b>	<b>Tył</b>							
a	długość od wszycia stójki do dołu	65	68	71	74	77	1,5	
<b>12</b>	<b>Przód</b>							
a	długość od wszycia stójki przy zamku do dołu	53	56	59	62	65	1,5	
b	długość zamka błyskawicznego w zapięciu przodu	60	63	66	69	72	1,0	
c	długość zamka błyskawicznego w boku	24	27	30	33	36	1,0	
<b>13</b>	<b>Obwody w połowie</b>							
a	pod pachą	73	73	73	73	73	1,5	
b	w dole bluzy	70	70	70	70	70	1,5	
<b>14</b>	<b>Rękaw</b>							
a	długość od wszycia zamka w kuli do dołu	59	61	63	65	67	1,0	
b	szerokość pod pachą	36	36	36	36	36	1,0	
c	szerokość u dołu	15,5	15,5	15,5	15,5	15,5	0,5	
<b>15</b>	<b>Stójka</b>							
a	długość u góry mierzona w linii prostej	56	56	56	56	56	1,0	

Wymiary stałe i pomocnicze przedstawiono w tabeli 12 (wymiary w tabeli podane zostały w centymetrach).

Tabela 12. Wymiary stałe i pomocnicze bluzy (podpinki polarowej) dla wszystkich rozmiarów

L.p.	Wyszczególnienie wymiarów	Wymiar	Dop. odchyl.
<b>16</b>			
r	Długość patki kieszeni na telefon	8,5	± 0,2
s	Szerokość patki kieszeni na telefon	5,5	± 0,2
t	Szerokość kieszeni na telefon	7,5	± 0,2
w	Długość zamka kieszeni ciętej w podszewce 86-90	14,0	± 0,5
	Długość zamka kieszeni ciętej w podszewce 94-98	15,0	± 0,5
	Długość zamka kieszeni ciętej w podszewce 102-126	16,0	± 0,5
x	Długość od wszycia naramiennika do ostrego końca: – dla obwodów 86–90	15,0	± 0,5
	– dla obwodów 94–126	16,0	
y	Szerokość naramiennika przy wszyciu	5,0	± 0,2
z	Szerokość naramiennika przy ostrym końcu	3,7	± 0,2
<b>17</b>			
b	Odległość górnej krawędzi tkaniny wzmocnieniowej z napisem POLICJA od podkroju szyi - tył	19,5	± 1,0
c	Odległość górnej krawędzi tkaniny wzmocnieniowej z napisem POLICJA od podkroju szyi - przód	9	± 0,5
<b>20</b>			
a	Długość zamka w kieszeni ciętej	17,0	± 0,5
b	Szerokość listewki kieszeni ciętej	2,0	± 0,2
c	Długość zapinki (bok bluzy)	12,0	± 0,5
d	Szerokość zapinki (bok bluzy)	5,0	± 0,2
e	Szerokość listewki zamka bocznego	2,0	± 0,2
f	Długość zapinki rękawa (dłuższy bok)	9,0	± 0,5
g	Szerokość zapinki rękawa	3,0	± 0,2
h	Szerokość odszycia zamka rękawa	3,0	± 0,2
i	Wysokość stójki	10,0	± 0,5

### 3.1.5. Wymagania odnośnie oznaczania i znakowania

#### **Wyrób:**

a) **wszywka** wszyta trwale do wewnętrznej strony bluzy (podpinki polarowej) w szwie bocznym zawierająca co najmniej: nazwę producenta, nazwę wyrobu, skład surowcowy, wielkość

wyrobu (obwód klatki piersiowej/wzrost) w formie piktogramu, sposób konserwacji, nr zlecenia, miesiąc i rok produkcji, oznaczenie stopnia jakości oraz znak KJ.

b) **etykieta papierowa** zaplombowana do zamka błyskawicznego bluzy zawierająca co najmniej: nazwę i adres producenta, nazwę wyrobu, wielkość wyrobu (obwód klatki piersiowej/wzrost) w formie piktogramu, okres gwarancji, nr zlecenia, miesiąc i rok produkcji, oznaczenie stopnia jakości.

Odlączenie etykiety od wyrobu nie powinno powodować uszkodzeń, a ślad po jej zdjęciu powinien być łatwy do usunięcia.

#### **Opakowanie zbiorcze:**

**papierowa etykieta** zbiorcza, naklejona wg punktu 3.1.6, zawierająca co najmniej: nazwę i adres producenta, nazwę wyrobu, wielkość wyrobu (obwód klatki piersiowej/wzrost), liczba sztuk w opakowaniu, miesiąc i rok produkcji, oznaczenie stopnia jakości oraz znak KJ.

Napisy na ww. elementach powinny być wykonane w sposób czytelny, trwałe i estetyczny. Niedopuszczalne jest odręczne wypełnianie i wprowadzanie poprawek.

### **3.1.6. Pakowanie, przechowywanie, transport**

Bluzę (podpinkę polarową) należy zapiąć na zamek błyskawiczny, części boczne wraz z rękawami przewinąć do tyłu, złożyć poprzecznie na pół, następnie włożyć do worka foliowego i worek zakleić. Pakować po 5 szt. bluz jednego rozmiaru do kartonu, który należy zakleić taśmą. Dopuszcza się zapakowanie do kartonu bluz w różnych rozmiarach (końcówki rozmiarowe, rozmiary nietypowe) z podaniem na etykiecie zbiorczej ilości wyrobów w poszczególnych rozmiarach. Na krótszy bok kartonu należy nakleić etykietę zbiorczą.

Pakowanie powinno zabezpieczyć wyrób przed obniżeniem jego jakości w czasie przechowywania, jak i transportu.

Bluzy (podpinki polarowe) należy przechowywać w pudełkach kartonowych, w pomieszczeniach suchych, przewiewnych, nie nasłonecznionych, pozbawionych obcych zapachów, w warunkach zabezpieczających je przed zamoczeniem, popłamieniem, zabrudzeniem oraz uszkodzeniami mechanicznymi i chemicznymi.

Bluzy (podpinki polarowe) mogą być przewożone dowolnymi środkami transportu. Załadowanie, przewóz i wyładowanie kurtek i podpinek ocieplających powinny odbywać się w warunkach zabezpieczających je przed zamoczeniem, zabrudzeniem oraz uszkodzeniem mechanicznym i chemicznym.

## **3.2. Wymagania jakościowe**

### **3.2.1. Parametry podstawowych materiałów i dodatków**

Wartości wskaźników oraz metodykę badawczą dla dzianiny typu „polar”, oraz tkaniny wzmocnionej zawiera tabela 3 niniejszej specyfikacji. Spełnienie tych wymagań jest warunkiem dopuszczenia materiałów do konfekcjonowania z nich bluz (podpinek polarowych).

### **3.2.2. Parametry i cechy wyrobu gotowego**

#### *Klasyfikacja jakości*

Ocenę jakości należy przeprowadzić wg normy PN-P-84507:1985. Dopuszcza się wyłącznie bluzy (podpinki polarowe) wykonane w I stopniu jakości.

#### *Dopuszczalne błędy*

Charakterystyka dopuszczalnych błędów i ich ilość powinna być zgodna z normą PN-P-84507:1985.

#### *Dopuszczalność sztukowania*

W wyrobie nie dopuszcza się sztukowania elementów.

### **3.2.3. Odbiór jakościowy**

1. Warunki przedstawienia wyrobu do odbioru:

- a. Odbioru jakościowego dokonuje się w celu organoleptycznego sprawdzenia zgodności wykonania wyrobu z wymaganiami Specyfikacji Technicznej w zakresie jakości i estetyki wyrobu.
- b. Ilość partii produkcyjnych wykonawca uzgadnia z zamawiającym.
- c. Wyroby przewidziane do odbioru podlegają 100% kontroli przez komórkę Kontroli Jakości zakładu wykonawca.
- d. Podstawą odbioru jakościowego partii produkcyjnej jest spełnienie wymagań zawartych w niniejszej Specyfikacji Technicznej. Każda partia wyrobu podlegająca odbiorowi powinna mieć potwierdzoną deklarację zgodności wyrobu zgodnie z ustawą z dnia 17 listopada 2006 r. o systemie oceny zgodności wyrobów przeznaczonych na potrzeby obronności i bezpieczeństwa państwa (Dz. U. Nr 235, poz. 1700 z późn. zm.)

2. Tryb i zasady przeprowadzenia odbioru jakościowego wyrobu:

- a. Odbioru partii produkcyjnej wyrobu dokonują osoby wyznaczone przez zamawiającego.
- b. Metodą „na ślepo” wg normy PN-N-03010:1983 wybiera się spośród zgłoszonych do odbioru 5% wyrobów (nie mniej niż 10 sztuk) i sprawdza zgodność ich wykonania z wymaganiami Specyfikacji Technicznej.
- c. Podczas odbioru jakościowego ocenie podlegać będzie jakość i estetyka wykonania przedmiotu umowy, a w szczególności takie elementy jak:
  - 1) szwy (ciągłość i równość, wykonanie bez zmarszczeń i wyciągnięć, zabezpieczenie przed pruciem),
  - 2) połączenie elementów składowych (np. bez fałd i zgrubień),



- 3) kształt wyrobu (zniekształcenia i skrzywienia, estetyka wykonania poszczególnych elementów wyrobu).
3. Stwierdzenie w trakcie odbioru usterek, wad jakościowych skutkuje odstąpieniem od dalszego odbioru przedmiotu umowy do czasu usunięcia nieprawidłowości. Termin ponownego odbioru Wykonawca uzgodni z Zamawiającym. Wszelkie koszty związane z ponownym odbiorem ponosi Wykonawca.
4. Odbiór jakościowy przedmiotu umowy potwierdzony zostanie protokołem odbioru jakościowego, podpisanym przez upoważnionych przedstawicieli Zamawiającego i Wykonawcy. Protokół ten sporządzony zostanie w 2 egzemplarzach, z których jeden otrzymuje Wykonawca, a jeden egzemplarz przeznaczony jest dla Zamawiającego.

### 3.3. Wymagania dotyczące bezpieczeństwa użytkowania

Wyrób powinien być wykonany z materiałów spełniających wymagania Rozporządzenia (WE) Nr 1907/2006 Parlamentu Europejskiego i Rady z dnia 18 grudnia 2006 r. wraz z późniejszymi zmianami. W szczególności nie mogą one zawierać substancji zabronionych do stosowania w wyrobach włókienniczych zgodnie z wykazem substancji zawartym w Załączniku XVII do przedmiotowego Rozporządzenia. Wymagania w zakresie bezpieczeństwa i ekologii przedstawiono w poniższej tabeli.

Tabela 13. Wymagania w zakresie bezpieczeństwa i ekologii

L.p.	Parametr	Jednostka	Wartość	Metodyka badań
1.	Odczyn pH	–	3,5–9,5	PN-EN ISO 3071:2007
2.	Zawartość amin aromatycznych nie mniej niż	mg/kg	30	PN-EN ISO 14362-1:2012 PN-EN 14362-3:2012
3.	Zawartość formaldehydu nie więcej niż	mg/kg	150	PN-EN ISO 14184-1:2011

Spełnienie wyżej wymienionych wymagań dla materiałów podstawowych i dodatków zawartych w punkcie 3.1.2. w tabeli 3 musi być udokumentowane raportami z badań lub certyfikatami potwierdzającymi bezpieczeństwo i ekologię wyrobów włókienniczych.

Konstrukcja bluzy (podpinki polarowej) powinna zapewnić odpowiedni komfort użytkowania (nie powodować miejscowych ucisków ciała i nie krępować ruchów).

## 4. Gwarancja wykonawcy

Wykonawca odpowiada za wady fizyczne ujawnione w wyrobie i ponosi z tego tytułu wszelkie zobowiązania.

Jest zobowiązany do usunięcia wad fizycznych i do dostarczenia wyrobów wolnych od wad, jeżeli wady ujawnią się w ciągu okresu określonego w gwarancji.

Na wyprodukowane wyroby Wykonawca udzieli gwarancji na okres 18 miesięcy ich użytkowania pod warunkiem przestrzegania zasad eksploatacji, konserwacji, transportu i przechowywania. Okres prze-

chowywania wyrobu, po którym przysługuje okres gwarancji, wynosi 18 miesięcy, licząc od daty podpisania dowodu przyjęcia przez przedstawiciela Odbiorcy. W przypadku wydania wyrobu do użytkowania po okresie przechowywania dłuższym niż 18 miesięcy łączny okres gwarancji (przechowywanie + użytkowanie) wynosi 36 miesięcy.

W przypadku stwierdzenia w okresie gwarancji wad fizycznych wykonawca rozpatrzy „protokół reklamacji” w ciągu 14 dni licząc od daty jego otrzymania.

W przypadku uznania reklamacji wykonawca:

- usunie wady w wyrobie w terminie 30 dni, licząc od daty otrzymania „protokołu reklamacji”,
- usunie wady w dostarczonym wyrobie w miejscu, w którym zostały ujawnione lub na własny koszt dostarczy je do swojej siedziby w celu ich usunięcia,
- wyroby wolne od wad dostarczy na własny koszt do miejsca, w którym wady zostały ujawnione,
- przedłuży termin gwarancji o czas, w którym wskutek wad wyrobu objętego gwarancją, uprawniony do gwarancji nie mógł z niego korzystać,
- wymieni wadliwy wyrób na nowy w terminie 30 dni licząc od daty otrzymania „protokołu reklamacji”, jeżeli usunięcie wad będzie niemożliwe bądź niewskazane,
- ponosi odpowiedzialność z tytułu przypadkowej utraty lub uszkodzenia wyrobu od przyjęcia go do naprawy do czasu zwrócenia go /bez wad/ zamawiający,

Jeżeli wykonawca nie uzna reklamacji, zamawiający przekaże wadliwy wyrób do zbadania do akredytowanej jednostki. Wydane orzeczenie traktowane będzie jako ostateczne. Koszty badania poniesie strona, której ocena okaże się błędna /wykonawca lub zamawiający/. Wymiana wadliwego wyrobu nastąpi w ciągu 14 dni od daty orzeczenia na koszt wykonawcy w przypadku jego winy.

## **5. Wymagane dokumenty potwierdzające spełnienie wymagań Specyfikacji Technicznej**

Wymagane dokumenty potwierdzające spełnienie wymagań niniejszej Specyfikacji Technicznej:

- a) wyniki badań z akredytowanego laboratorium badawczego dla każdej nowej dostawy materiałów podstawowych i dodatków potwierdzające wymagania zawarte w punkcie 3.1.2;
- b) deklaracja zgodności wyrobu zgodnie z ustawą z dnia 17 listopada 2006 r. o systemie oceny zgodności wyrobów przeznaczonych na potrzeby obronności i bezpieczeństwa państwa (Dz. U. Nr 235, poz. 1700 z późn. zm.)
- c) gwarancja wykonawcy;
- d) wyniki badań z akredytowanego laboratorium badawczego, potwierdzające wymagania w zakresie bezpieczeństwa i ekologii zawarte w punkcie 3.3. Dopuszcza się potwierdzenie

ww. wymagań odpowiednim certyfikatem wystawionym przez akredytowaną jednostkę certyfikującą OiB.

#### 6. Nadzorowanie dokumentu

Aktualizacja specyfikacji technicznej jest wykonywana w przypadku zmiany dokumentów odniesienia, według których wykonywana jest ocena zgodności wyrobu z wymaganiami lub zmiany wymagań zamawiającego.

**UWAGA!**  
**Właścicielem Specyfikacji Technicznej jest Komenda Główna Policji.**  
**Kopiowanie Specyfikacji Technicznej w całości lub w części, bez zgody właściciela jest zabronione.**

#### 7. Arkusz ewidencji wprowadzonych zmian

Lp.	Data	Zmiana dotyczy (numer strony i ewentualna treść zmiany)	Akceptacja (data i podpis)	Uwagi

**Wykaz jednostek Policji wraz z zapotrzebowaniem  
na kurtki służbowe zimowe z podpinką i ocieplaczem z polaru**

1. KGP w Warszawie	- I część - ..... kpl., II część - ..... kpl.
2. KWP w Białymstoku	- I część - ..... kpl., II część - ..... kpl.
3. KWP w Bydgoszczy	- I część - ..... kpl., II część - ..... kpl.
4. KWP w Gdańsku	- I część - ..... kpl., II część - ..... kpl.
5. KWP w Gorzowie Wlkp.	- I część - ..... kpl., II część - ..... kpl.
6. KWP w Katowicach	- I część - ..... kpl., II część - ..... kpl.
7. KWP w Kielcach	- I część - ..... kpl., II część - ..... kpl.
8. KWP w Krakowie	- I część - ..... kpl., II część - ..... kpl.
9. KWP w Lublinie	- I część - ..... kpl., II część - ..... kpl.
10. KWP w Łodzi	- I część - ..... kpl., II część - ..... kpl.
11. KWP w Olkplynie	- I część - ..... kpl., II część - ..... kpl.
12. KWP w Opolu	- I część - ..... kpl., II część - ..... kpl.
13. KWP w Poznaniu	- I część - ..... kpl., II część - ..... kpl.
14. KWP w Radomiu	- I część - ..... kpl., II część - ..... kpl.
15. KWP w Rzeszowie	- I część - ..... kpl., II część - ..... kpl.
16. KWP w Szczecinie	- I część - ..... kpl., II część - ..... kpl.
17. KWP we Wrocławiu	- I część - ..... kpl., II część - ..... kpl.
18. KSP w Warszawie	- I część - ..... kpl., II część - ..... kpl.
19. SP w Katowicach	- I część - ..... kpl., II część - ..... kpl.
20. SP w Pile	- I część - ..... kpl., II część - ..... kpl.
21. SP w Słupsku	- I część - ..... kpl., II część - ..... kpl.
22. CSP w Legionowie	- I część - ..... kpl., II część - ..... kpl.
23. WSPol w Szczytnie	- I część - ..... kpl., II część - ..... kpl.

**WYKAZ  
ADRESÓW ODBIORCÓW I OSÓB DO KONTAKTÓW**

Lp.	Jednostka Policji	Wyznaczona osoba	Telefon kontaktowy i faks	Adres dostawy
1.	KGP w Warszawie	Anna Suchoń	Tel. 022 601 15 60 Faks 022 601 30 59	00-699 Warszawa ul. Taborowa 33c
2.	KWP Białystok	Iwona Sopoćko	Tel. 085 670 21 54 Faks 085 677 32 71	15-346 Białystok ul. Wspólna 32
3.	KWP Bydgoszcz	Hanna Guzińska	Tel. 052 588 15 84 Faks 052 525 55 95	85-090 Bydgoszcz Ul. Powstańców Wielkopolskich 7
4.	KWP Gdańsk	Zdzisław Bilejczyk	Tel. 058 321 48 72 Faks 058 3214818	80-044 Gdańsk, ul. Trakt Św. Wojciecha 47
5.	KWP Gorzów Wlkp.	Artur Lenkiewicz	Tel. 0957381454 Faks 095 721 14 55	Łagodzin ul. Dobra 2, 66-446 Deszczno
6.	KWP Katowice	Iwona Forma	Tel. 0322003141 Faks 032 200 31 49	40-068 Katowice, ul. Koszarowa 17
7.	KWP Kielce	Małgorzata Tusznió	Tel. 041 349 28 15 Faks 041 349 28 05	25-045 Kielce, ul. Kusocińskiego 51
8.	KWP Kraków	Ewa Maślerz	Tel. 012 615 46 01 Faks 012 615 46 06	31-571 Kraków, ul. Mogilska 109
9.	KWP Lublin	Edyta Osek	Tel. 081 535 59 96 Faks 081 535 51 07	20-331 Lublin, ul. Grenadierów 3
10.	KWP Łódź	Magdalena Gębska	Tel. 042 665 32 66 Faks 042 679 28 18	92-104 Łódź, ul. Stokowska 21/25
11.	KWP Olsztyn	Paulina Jaszczyk	Tel. 089 522 43 67 Faks 089 522 43 45	10-049 Olsztyn, ul. Pstrowskiego 3
12.	KWP Opole	Irena Woszek	Tel. 077 422 37 86 Faks 077 422 25 04	45-222 Opole, ul. Oleska 95
13.	KWP Poznań	Beata Augustyniak	Tel. 061 841 26 67 Faks 061 841 40 24	60-626 Poznań ul. Podolańska 52
14.	KWP Radom	Elwira Rybicka	Tel. 048 345 28 59 Faks 048 345 25 57	26-600 Radom, ul. Leśna 15
15.	KWP Rzeszów	Michał Lis	Tel. 017 858 28 14 Faks 017 858 28 09	35-036 Rzeszów ul. Podkarpacka 15
16.	KWP Szczecin	Agnieszka Jankowska	Tel. 091 821 14 96 Faks 091 821 14 99	71-240 Szczecin, ul. Wernyhory 5
17.	KWP Wrocław	Janusz Przemek	Tel. 071 340 37 35 Faks 071 340 41 25	53-676 Wrocław, ul. Sokolnicza 12
18.	KSP Warszawa	Robert Burasiński	Tel. 022 603 39 43 Faks 022 603 30 27	02-033 Warszawa ul. Włochowska 25/33
19.	SP w Katowicach	Małgorzata Klimczyk-Słapa	Tel. 032 606 93 77 Faks 032 606 93 69	40-684 Katowice, ul. Gen. Jankego 276
20.	SP w Pile	Jolanta Zagórzycza-Rajewska	Tel. 067 352 22 43 Faks 067 352 23 33	64-920 Pila, Plac Staszica 7
21.	SP w Słupsku	Elżbieta Bukowska	Tel. 059 841 75 55 Faks 059 841 75 61	76-200 Słupsk, ul. Kilińskiego 121
22.	CSP w Legionowie	Paulina Minakowska	Tel. 022 605 33 31 Faks 022 605 32 20	05-121 Legionowo, Ul. Zegrzyńska 121
23.	WSPoI w Szczytnie	Edward Szczotka	Tel. 089 621 52 74 Faks. 089 621 52 47	12-100 Szczytno, ul. Piłsudskiego 111

Załącznik nr 5 do SIWZ- nr sprawy 67/Ckt/13/TG

WZÓR GWARANCJI W RAMACH ZABEZPIECZENIA NALEŻYTEGO WYKONANIA UMOWY

GWARANCJA Nr  
NALEŻYTEGO WYKONANIA UMOWY

Dla:

Komendant Główny Policji  
ul. Puławska 148/150  
02-624 Warszawa  
NIP: 621-31-72-762, REGON: 012137497  
zwanego dalej "Beneficjentem gwarancji"

1. MY ..... (wpisać nazwę firmy) wystawca gwarancji ..... (wpisać rodzaj gwarancji: ubezpieczeniowa, bankowa) ....., z siedzibą w ....., ul. ...., zarejestrowana/y w Sądzie Rejonowym..... Wydział Gospodarczy Krajowego Rejestru Sądowego, pod numerem KRS ..... wysokość kapitału zakładowego ..... w całości wpłaconego, o zarządzie składzie ....., zwan/a/y dalej....., reprezentowana/y na podstawie pełnomocnictwa nr ..... z dnia ..... przez: ....., działając na ..... zlecenie ....., (zwanego dalej „Zobowiązany”) niniejszym gwarantujemy nieodwołalnie i bezwarunkowo na zasadach określonych w niniejszej gwarancji zapłatę należności do kwoty ..... złotych (słownie złotych: ..... bez względu na sprzeciw Zobowiązanego w terminie 14 dni po otrzymaniu pierwszego pisemnego żądania Beneficjenta Gwarancji, do zapłacenia których na rzecz Beneficjenta Gwarancji Zobowiązany jest zobligowany w związku z niewykonaniem lub nienależytym wykonaniem umowy ..... (nr ..... postępowania o zamówienie publiczne), dotyczącej ....., zwanej dalej „umową objętą gwarancją”, a które to należności nie zostały zapłacone przez Zobowiązanego.
2. Kwota gwarancji stanowi górną granicę odpowiedzialności ..... wystawcy gwarancji ....., a każda wypłata z tytułu gwarancji obniża odpowiedzialność ..... wystawcy gwarancji..... o wysokość wypłaconej kwoty.
3. Niniejsza gwarancja jest ważna w okresie od ..... do ....., zwanym dalej "okresem ważności gwarancji".
4. W dniu ..... odpowiedzialność ... wystawcy gwarancji..... z tytułu niniejszej gwarancji ulegnie automatycznemu zmniejszeniu do kwoty..... (słownie:.....).
5. Zapłata przez ..... wystawcę gwarancji ..... kwoty, o której mowa w pkt. 1 i 4 nastąpi zgodnie z następującą procedurą:  
- Beneficjenta gwarancji winien złożyć pisemne żądanie wypłaty wraz z pisemnym oświadczeniem, że Zobowiązany nie wykonał lub wykonał nienależycie umowę o zamówienie publiczne objętą gwarancją i nie dokonał zapłaty należności o których mowa w pkt. 1 i/lub 4,
6. Żądanie zapłaty powinno:  
1) być doręczone, pod rygorem nieważności, do ... wystawcy gwarancji ... (wpisać rodzaj gwarancji),  
2) być podpisane przez Beneficjenta gwarancji lub osoby przez niego upoważnione,  
3) być doręczone do .... wystawcy gwarancji .... najpóźniej w terminie ważności gwarancji w formie pisemnej pod rygorem nieważności,  
4) dotyczyć wyłącznie należności, które powstały w związku z w/w umową o zamówienie publiczne,  
5) powinno zawierać oznaczenie rachunku bankowego, na który ma nastąpić wypłata z gwarancji.
6. Odpowiedzialność ..... wystawcy gwarancji..... z tytułu niniejszej gwarancji jest wyłączona:  
1) w przypadku gdy Beneficjent gwarancji doręczy żądanie wypłaty z gwarancji niezgodne z warunkami określonymi w pkt. 5 lub 6,  
2) w przypadku nieistnienia lub unieważnienia zobowiązania będącego przedmiotem gwarancji,
7. Gwarancja wygasa po upływie okresu jej ważności, a także w następujących przypadkach:  
1) z chwilą zwrotu gwarancji przed upływem okresu jej ważności,  
2) z chwilą wypełnienia przez Zobowiązanego zobowiązania będącego przedmiotem gwarancji,  
3) przez zwolnienie Zobowiązanego przez Beneficjenta gwarancji z zobowiązania będącego przedmiotem gwarancji,  
4) przez zwolnienie ..... wystawcy gwarancji ..... z zobowiązania wynikającego z gwarancji,  
5) po wypłacie przez ..... wystawcę gwarancji..... pełnej kwoty gwarancji.
8. Prawa z niniejszej gwarancji nie mogą być przedmiotem przelewu .
9. Niniejsza gwarancja podlega zwrotowi do ... wystawcy gwarancji ... niezwłocznie po jej wygaśnięciu. Jednakże zobowiązanie wystawcy gwarancji wygasa z upływem tego terminu bez względu na to czy niniejszy dokument zostanie zwrócony.
10. Spory mogące wyniknąć z niniejszej gwarancji podlegają rozpoznaniu przez sąd powszechny właściwy dla siedziby Beneficjenta Gwarancji.