



KOMENDA GŁÓWNA POLICJI
02 – 642 Warszawa
ul. Puławska 148/150

REGON: 012137497
NIP: 521 – 31 – 72 - 762

FZ-2083/13

ZASTĘPCA DYREKTORA
„ZATWIERDZAM”
KOMENDY GŁÓWNEJ POLICJI

Sprawa nr 68/Ckt/13/KK

podinsp. Adam KALL

SPECYFIKACJA ISTOTNYCH WARUNKÓW ZAMÓWIENIA (SIWZ)

Dotyczy: przetargu nieograniczonego o wartości powyżej 130.000 Euro
ogłoszonego przez Komendanta Głównego Policji na realizację
zamówienia pn.:
„Produkcja i dostawa 40 000 sztuk półgolfów”

Warszawa, dnia ...06...05... 2013 r.

Komendant Główny Policji, zwany dalej Zamawiającym, zaprasza do udziału w postępowaniu prowadzonym w trybie przetargu nieograniczonego pn.: *Produkcja i dostawa 40 000 sztuk półgolfów (numer postępowania 68/Ckt/13/KK)*, zgodnie z wymaganiami określonymi w niniejszej SIWZ.

I. INFORMACJE OGÓLNE

1. Do udzielenia przedmiotowego zamówienia stosuje się przepisy ustawy z dnia 29 stycznia 2004r. – Prawo zamówień publicznych (t.j. Dz. U. z 2010 r. Nr 113, poz. 759 z późn. zm.), zwanej dalej ustawą Pzp oraz akty wykonawcze wydane na jej podstawie.

2. Do czynności podejmowanych przez Zamawiającego i Wykonawców w postępowaniu o udzielenie zamówienia publicznego stosuje się przepisy ustawy z dnia 23 kwietnia 1964 r. – Kodeks cywilny (Dz. U. Nr 16, poz. 93 z późn. zm.), jeżeli przepisy ustawy Pzp nie stanowią inaczej.

3. Postępowanie o udzielenie zamówienia publicznego prowadzi się w języku polskim (art. 9 ust. 2 ustawy Pzp). Zamawiający dopuszcza wykorzystanie języka obcego w zakresie określonym w art. 11 ustawy z dnia 7 października 1999r. o języku polskim (Dz. U. Nr 90, poz. 999 z późn. zm.).

II. NAZWA ORAZ ADRES ZAMAWIAJĄCEGO

KOMENDA GŁÓWNA POLICJI
02-624 Warszawa, ul. Puławska 148/150
Regon: 012137497

Adres do korespondencji:

WYDZIAŁ ZAMÓWIEŃ PUBLICZNYCH
BIURO FINANSÓW KGP,
02-672 Warszawa, ul. Domaniewska 36/38
tel.0-22-60-120-44,
fax 0-22-60-118-57,
strona internetowa: www.policja.pl

Informacje związane z przedmiotowym postępowaniem objęte ustawowym wymogiem publikacji na stronie internetowej Zamawiającego będą udostępniane pod adresem: www.policja.pl

III. TRYB UDZIELENIA ZAMÓWIENIA

1. Postępowanie prowadzone jest w trybie przetargu nieograniczonego, w którym w odpowiedzi na publiczne ogłoszenie o zamówieniu, oferty mogą składać wszyscy zainteresowani Wykonawcy.

2. Zamawiający przewiduje przeprowadzenie aukcji elektronicznej, o której mowa w art. 91a – 91c ustawy Pzp.

IV. OPIS PRZEDMIOTU ZAMÓWIENIA

Produkcja i dostawa 40 000 sztuk półgolfów (numer postępowania 68/Ckt/13/KK)

1. Przedmiotem zamówienia jest wyprodukowanie i dostarczenie 40 000 sztuk półgolfów.

Przedmiot zamówienia, został szczegółowo opisany w Istotnych postanowieniach umowy oraz Specyfikacji Technicznej - Identyfikator specyfikacji technicznej nr ST-18/KGP/2008 stanowiących załączniki do niniejszej SIWZ.

Wzór poglądowy jest udostępniony do wglądu w siedzibie Zamawiającego po wcześniejszym uzgodnieniu terminu.

2. Przedmiot zamówienia określony został we Wspólnym Słowniku Zamówień kodem: kod CPV 18235000 - 5
3. Zamawiający nie dopuszcza składania ofert częściowych.
4. Zamawiający nie dopuszcza składania ofert wariantowych.
5. Zamawiający nie przewiduje możliwości udzielenia zamówienia uzupełniającego, o którym mowa w art. 67 ust. 1 pkt. 6 i 7 ustawy Pzp.
6. Zamawiający dopuszcza powierzenie zamówienia podwykonawcom Wykonawcy. W takim wypadku Wykonawca ma obowiązek (zgodnie, z art. 36 ust. 4 ustawy Pzp) zawrzeć w ofercie informacje dot. podwykonawstwa. Brak powyższej informacji w ofercie oznaczać będzie, że Wykonawca nie będzie korzystał z podwykonawstwa przy realizacji zamówienia.
7. Ilekroć w dalszych postanowieniach Specyfikacji Istotnych Warunków Zamówienia, mowa jest o przedmiocie zamówienia bez bliższego oznaczenia, należy przez to rozumieć przedmiot zamówienia wskazany w ust. 1.

V. TERMIN WYKONANIA ZAMÓWIENIA

Termin realizacji zamówienia: do dnia 13.12.2013 r., przy czym pierwsza dostawa przedmiotu umowy w ilości 7 000 musi nastąpić do 11.10.2013 r.

VI. WARUNKI UDZIAŁU W POSTĘPOWANIU ORAZ OPIS SPOSOBU DOKONYWANIA OCENY SPEŁNIANIA TYCH WARUNKÓW:

1. O zamówienie może się ubiegać Wykonawca, który spełnia warunki określone w art. 22 ust. 1 ustawy Pzp, a w szczególności:
 - 1) posiadania uprawnień do wykonywania określonej działalności lub czynności, jeżeli przepisy prawa nakładają obowiązek ich posiadania;
 - 2) posiadania wiedzy i doświadczenia, w tym wykonania w okresie trzech lat przed dniem wszczęcia postępowania o udzielenie zamówienia, a jeżeli okres prowadzenia działalności jest krótszy to w tym okresie: co najmniej 2 zamówień, z których każde polegało na wyprodukowaniu i dostarczeniu minimum 20 000 szt. półgolfów lub golfów lub bluz z dzianin w okresie nie dłuższym niż 6 miesięcy;
 - 3) dysponowania odpowiednim potencjałem technicznym oraz osobami zdolnymi do wykonania zamówienia, w tym: zakładem(ami) produkcyjnym(i), w którym

będzie realizowany przedmiot zamówienie, mającym wdrożony system zarządzania jakością;

- 4) sytuacji ekonomicznej i finansowej, w tym w tym posiadania środków finansowych lub zdolności kredytowej w wysokości nie mniejszej niż 1.000.000,00 PLN (słownie: jeden milion złotych).

oraz nie podlega wykluczeniu z postępowania na podstawie art. 24 ustawy Pzp.

2. Zgodnie z zapisami art. 26 ust. 2b ustawy Pzp. Wykonawca może polegać na wiedzy i doświadczeniu, potencjale technicznym, osobach zdolnych do wykonania zamówienia lub zdolnościach finansowych innych podmiotów, niezależnie od charakteru prawnego łączących go z nimi stosunków. Wykonawca w takiej sytuacji zobowiązany jest udowodnić Zamawiającemu, iż będzie dysponował zasobami niezbędnymi do realizacji zamówienia, w szczególności przedstawiając w tym celu pisemne zobowiązanie tych podmiotów do oddania mu do dyspozycji niezbędnych zasobów na okres korzystania z nich przy wykonaniu zamówienia.

3. Zamawiający oceni, czy Wykonawca spełnia warunki, o których mowa w ust. 1 na podstawie złożonego wraz z ofertą (zgodnie z art. 44 ustawy Pzp) oświadczenia o spełnieniu warunków udziału w postępowaniu i na podstawie złożonych wraz z ofertą dokumentów żądanych przez Zamawiającego potwierdzających spełnianie tych warunków, o których mowa w rozdziale VII SIWZ.

4. Jeżeli Wykonawca nie wykaże spełniania warunków udziału w postępowaniu, z zastrzeżeniem art. 26 ust. 3 ustawy Pzp, to Zamawiający wykluczy Wykonawcę odpowiednio na podstawie art. 24 ust. 2 pkt. 4 ustawy Pzp.

VII. WYKAZ OŚWIADCZEŃ LUB DOKUMENTÓW, JAKIE MAJĄ DOSTARCZYĆ WYKONAWCY

Zgodnie z przepisami ustawy Pzp oraz Rozporządzenia Prezesa Rady Ministrów z dnia 19 lutego 2013 r. w sprawie rodzajów dokumentów, jakich może żądać zamawiający od wykonawcy, oraz form, w jakich te dokumenty mogą być składane (Dz. U. 2013, poz. 231.):

1. **W celu wykazania spełniania warunków, o których mowa w art. 22 ust. 1 ustawy Pzp Zamawiający żąda złożenia wraz z ofertą następujących dokumentów:**

- 1.1. wykazu wykonanych, a w przypadku świadczeń okresowych lub ciągłych również wykonywanych, głównych dostaw, w okresie ostatnich trzech lat przed upływem terminu składania ofert, a jeżeli okres prowadzenia działalności jest krótszy – w tym okresie, wraz z podaniem ich wartości, przedmiotu, dat wykonania i podmiotów, na rzecz których dostawy lub usługi zostały wykonane, oraz załączeniem dowodów, czy zostały wykonane lub są wykonywane należycie. Wykonawca w wykazie ma obowiązek podać wykonane zamówienia polegające na wyprodukowaniu i dostawie półgolfów lub golfów lub bluz z dzianin w ilości

minimum 20 000 szt. w okresie nie dłuższym niż 6 miesięcy.

Dowodami, o których mowa powyżej, są:

- a) poświadczenie, z tym że w odniesieniu do nadal wykonywanych dostaw lub usług okresowych lub ciągłych poświadczenie powinno być wydane nie wcześniej niż na 3 miesiące przed upływem terminu składania wniosków o dopuszczenie do udziału w postępowaniu albo ofert;
- b) oświadczenie Wykonawcy – jeżeli z uzasadnionych przyczyn o obiektywnym charakterze wykonawca nie jest w stanie uzyskać poświadczenia, o którym mowa w pkt. a.

W przypadku gdy zamawiający jest podmiotem, na rzecz którego dostawy wskazane w wykazie, o którym mowa powyżej, zostały wcześniej wykonane, wykonawca nie ma obowiązku przedkładania powyższych dowodów.

1.2. opisu urządzeń technicznych oraz środków organizacyjno-technicznych zastosowanych przez wykonawcę dostaw w celu zapewnienia jakości (ze wskazaniem zakładu/ów produkcyjnego/ych) potwierdzającego spełnianie warunku określonego w Rozdziale VI ust. 1 pkt. 3 SIWZ. Zamawiający dopuszcza złożenie w ramach opisu certyfikatu potwierdzającego wdrożenie system zarządzania jakością.

1.3. informacji banku lub spółdzielczej kasy oszczędnościowo-kredytowej potwierdzającej wysokość posiadanych środków finansowych lub zdolność kredytową Wykonawcy, wystawionej nie wcześniej niż 3 miesiące przed upływem terminu składania ofert w postępowaniu o udzielenie zamówienia.

W przypadku, gdy przedstawiona przez Wykonawcę informacja od podmiotu, w którym Wykonawca posiada rachunek, potwierdza wysokość posiadanych środków finansowych lub zdolność kredytową Wykonawcy poprzez określenie jedynie liczby cyfr widniejących na koncie, zamiast jej pełnego ujawniania, Zamawiający przy ocenie spełnienia przez Wykonawcę warunków udziału w postępowaniu uzna, iż Wykonawca przedstawił potwierdzenie dotyczące najniższej kwoty możliwej do zapisania przy użyciu ujawnionej liczby cyfr.

W wypadku podania kwot w walutach obcych, w dokumentach składanych przez podmioty zagraniczne (np.: informacja z banku lub SKOK, itp.), Zamawiający dokona przeliczenia tych kwot na PLN wg kursu NBP z dnia wystawienia dokumentu (informacja z banku lub SKOK).

2. Jeżeli wykonawca, wykazując spełnianie warunków, o których mowa w art. 22 ust. 1 ustawy, polega na zasobach innych podmiotów na zasadach określonych w art. 26 ust. 2b ustawy, Zamawiający, w celu oceny, czy wykonawca będzie dysponował zasobami innych podmiotów w stopniu niezbędnym dla należytego wykonania zamówienia oraz oceny, czy stosunek łączący wykonawcę z tymi podmiotami gwarantuje rzeczywisty dostęp do ich zasobów, żąda złożenia wraz z ofertą dokumentów dotyczących w szczególności:

2.1. w przypadku warunków, o których mowa w Rozdziale VI ust. 1 pkt. 4) SIWZ – dokumentów, o których mowa w Rozdziale VII ust. 1 pkt. 1.3 SIWZ,

- 2.2. zakresu dostępnych Wykonawcy zasobów innego podmiotu,
- 2.3. sposobu wykorzystania zasobów innego podmiotu, przez wykonawcę, przy wykonywaniu zamówienia
- 2.4. charakteru stosunku, jaki będzie łączył wykonawcę z innym podmiotem
- 2.5. zakresu i okresu udziału innego podmiotu przy wykonywaniu zamówienia.

Wykonawca powołujący się na zasoby podmiotu trzeciego musi złożyć wraz z ofertą pisemne zobowiązanie podmiotu trzeciego (w formie oryginału) do oddania do dyspozycji Wykonawcy niezbędnych zasobów na okres korzystania z nich przy wykonaniu zamówienia oraz dowody, że osoba podpisująca takie zobowiązanie, była uprawniona do działania w imieniu podmiotu trzeciego. Pełnomocnictwo należy składać formie oryginału lub kopii poświadczonej notarialnie za zgodność z oryginałem.

3. W celu wykazania braku podstaw do wykluczenia z postępowania o udzielenie zamówienia Wykonawcy w okolicznościach, o których mowa w art. 24 ust. 1 oraz 24b ust. 3 ustawy Pzp, w postępowaniach określonych w art. 26 ust. 1 ustawy Pzp, Zamawiający żąda złożenia wraz z ofertą następujących dokumentów:

- 3.1. Oświadczenie o braku podstaw do wykluczenia (zalecana treść - załącznik nr 4 do SIWZ),
- 3.2. aktualnego odpisu z właściwego rejestru lub z centralnej ewidencji i informacji o działalności gospodarczej, jeżeli odrębne przepisy wymagają wpisu do rejestru lub ewidencji, w celu wykazania braku podstaw do wykluczenia w oparciu o art. 24 ust. 1 pkt 2 ustawy, wystawionego nie wcześniej niż 6 miesięcy przed upływem terminu składania ofert;
- 3.3. aktualnego zaświadczenia właściwego naczelnika urzędu skarbowego potwierdzającego, że wykonawca nie zalega z opłacaniem podatków, lub zaświadczenia, że uzyskał przewidziane prawem zwolnienie, odroczenie lub rozłożenie na raty zaległych płatności lub wstrzymanie w całości wykonania decyzji właściwego organu – wystawionego nie wcześniej niż 3 miesiące przed upływem terminu składania ofert;
- 3.4. aktualnego zaświadczenia właściwego oddziału Zakładu Ubezpieczeń Społecznych lub Kasy Rolniczego Ubezpieczenia Społecznego potwierdzającego, że wykonawca nie zalega z opłacaniem składek na ubezpieczenia zdrowotne i społeczne lub potwierdzenia, że uzyskał przewidziane prawem zwolnienie, odroczenie lub rozłożenie na raty zaległych płatności lub wstrzymanie w całości wykonania decyzji właściwego organu – wystawionego nie wcześniej niż 3 miesiące przed upływem terminu składania ofert;
- 3.5. aktualnej informacji z Krajowego Rejestru Karnego w zakresie określonym w art. 24 ust. 1 pkt 4–8 ustawy, wystawionej nie wcześniej niż 6 miesięcy przed upływem terminu składania wniosków o dopuszczenie do udziału w postępowaniu o udzielenie zamówienia albo składania ofert;

- 3.6. aktualnej informacji z Krajowego Rejestru Karnego w zakresie określonym w art. 24 ust. 1 pkt 9 ustawy, wystawionej nie wcześniej niż 6 miesięcy przed upływem terminu składania ofert;
- 3.7. aktualnej informacji z Krajowego Rejestru Karnego w zakresie określonym w art. 24 ust. 1 pkt 10 i 11 ustawy, wystawionej nie wcześniej niż 6 miesięcy przed upływem terminu składania ofert.
- 3.8. listy podmiotów należących do tej samej grupy kapitałowej albo informację o tym, że nie należy do grupy kapitałowej.

Jeżeli wykonawca, wykazując spełnianie warunków, o których mowa w art. 22 ust. 1 ustawy, polega na zasobach innych podmiotów na zasadach określonych w art. 26 ust. 2b ustawy, a podmioty te będą brały udział w realizacji części zamówienia, zamawiający żąda od Wykonawcy przedstawienia w odniesieniu do tych podmiotów dokumentów wymienionych w Rozdziale VII ust. 3 SIWZ z wyłączeniem pkt 3.8.

4. Ponadto Wykonawca musi złożyć:

- 4.1. Wypełniony Formularz ofertowy (zalecaną treść formularza zawiera załącznik nr 1 do SIWZ),
- 4.2. Aktualne zaświadczenie wystawione przez Instytut Technologii Bezpieczeństwa „MORATEX” potwierdzające, iż oferowany przedmiot zamówienia spełnia parametry jakościowe, techniczne i użytkowe zgodnie z wymaganiami Zamawiającego zawartymi w **Specyfikacji Technicznej nr ST – 18/KGP/2008**. Warunki uzyskania wymaganego zaświadczenia określa procedura Instytutu Technologii Bezpieczeństwa „MORATEX”, którą Instytut udostępni na żądanie.

5. Wykonawca mający siedzibę lub miejsce zamieszkania poza terytorium Rzeczypospolitej Polskiej:

- 5.1. zamiast dokumentów wymienionych w pkt. 3.2, 3.3, 3.4, 3.6 składa dokument lub dokumenty wystawione w kraju, w którym ma siedzibę lub miejsce zamieszkania, potwierdzające odpowiednio, że:
- nie otwarto jego likwidacji ani nie ogłoszono upadłości - wystawione nie wcześniej niż 6 miesięcy przed upływem terminu składania ofert,
 - nie zalega z uiszczaniem podatków, opłat, składek na ubezpieczenie społeczne i zdrowotne albo że uzyskał przewidziane prawem zwolnienie, odroczenie lub rozłożenie na raty zaległych płatności lub wstrzymanie w całości wykonania decyzji właściwego organu - wystawione nie wcześniej niż 3 miesiące przed upływem terminu składania ofert,
 - nie orzeczono wobec niego zakazu ubiegania się o zamówienie - wystawione nie wcześniej niż 6 miesięcy przed upływem terminu składania ofert.

5.2. zamiast dokumentu wymienionego w pkt 3.5 i 3.7 składa zaświadczenie właściwego organu sądowego lub administracyjnego kraju pochodzenia albo zamieszkania osoby, której dokumenty dotyczą, w zakresie określonym w art. 24 ust. 1 pkt 4 – 8, 10 i 11 ustawy Pzp - wystawione nie wcześniej niż 6 miesięcy przed upływem terminu składania ofert.

Jeżeli w kraju miejsca zamieszkania osoby lub w kraju, w którym wykonawca ma siedzibę lub miejsce zamieszkania, nie wydaje się dokumentów, o których mowa w ust. 1, zastępuje się je dokumentem zawierającym oświadczenie, w którym określa się także osoby uprawnione do reprezentacji wykonawcy, złożone przed właściwym organem sądowym, administracyjnym albo organem samorządu zawodowego lub gospodarczego odpowiednio kraju miejsca zamieszkania osoby lub kraju, w którym wykonawca ma siedzibę lub miejsce zamieszkania, lub przed notariuszem.

Jeżeli, w przypadku wykonawcy mającego siedzibę na terytorium Rzeczypospolitej Polskiej, osoby, o których mowa w art. 24 ust. 1 pkt 5-8, 10 i 11 ustawy, mają miejsce zamieszkania poza terytorium Rzeczypospolitej Polskiej, wykonawca składa w odniesieniu do nich zaświadczenie właściwego organu sądowego albo administracyjnego miejsca zamieszkania, dotyczące niekaralności tych osób w zakresie określonym w art. 24 ust. 1 pkt 5-8, 10 i 11 ustawy, wystawione nie wcześniej niż 6 miesięcy przed upływem terminu składania wniosków o dopuszczenie do udziału w postępowaniu o udzielenie zamówienia albo składania ofert, z tym że w przypadku gdy w miejscu zamieszkania tych osób nie wydaje się takich zaświadczeń - zastępuje się je dokumentem zawierającym oświadczenie złożone przed właściwym organem sądowym, administracyjnym albo organem samorządu zawodowego lub gospodarczego miejsca zamieszkania tych osób lub przed notariuszem.

6. Wymagana forma składanych dokumentów:

6.1. dokumenty należy przedstawić w formie oryginałów albo kopii poświadczonych przez Wykonawcę za zgodność z oryginałem,

6.2. wszelkie czynności Wykonawcy związane ze złożeniem wymaganych dokumentów (w tym m.in.: składanie oświadczeń woli w imieniu Wykonawcy, poświadczanie kserokopii dokumentów za zgodność z oryginałem) muszą być dokonywane przez upoważnionych przedstawicieli Wykonawcy,

6.3. w przypadku dokonywania czynności związanych ze złożeniem wymaganych dokumentów przez osobę(y) nie wymienioną(e) w dokumencie rejestracyjnym (ewidencyjnym) Wykonawcy do oferty należy dołączyć stosowne pełnomocnictwo w formie oryginału lub kopii poświadczonej notarialnie za zgodność z oryginałem,

6.4. poświadczenie za zgodność z oryginałem winno być sporządzone w sposób umożliwiający identyfikację podpisu,

6.5. dokumenty sporządzone w języku obcym należy złożyć wraz z ich tłumaczeniem

na język polski.

W przypadku nie spełnienia warunków określonych w rozdziale VI Wykonawca zostanie wykluczony z postępowania, a jego oferta zostanie odrzucona zgodnie z art. 89 ust. 1 pkt. 5 ustawy Pzp. O wykluczeniu z postępowania Wykonawca zostanie powiadomiony zgodnie z art. 24 ust. 3 ustawy Pzp.

VIII. OSOBY UPRAWNIONE DO POROZUMIEWANIA SIĘ Z WYKONAWCAMI ORAZ INFORMACJE O SPOSOBIE POROZUMIEWANIA SIĘ ZAMAWIAJĄCEGO Z WYKONAWCAMI I PRZEKAZYWANIA OŚWIADCZEŃ ORAZ DOKUMENTÓW:

1. Osobą uprawnioną przez Zamawiającego do porozumiewania się z Wykonawcami jest Karolina Krzepina - Kropidłowska - Wydział Zamówień Publicznych BF KGP, tel. (022) 60 118 75
2. Zamawiający urzęduje w dniach od poniedziałku do piątku w godz. od 8.15 do 16.15 (z wyłączeniem dni ustawowo wolnych od pracy).
3. Wszelkie oświadczenia, wnioski, zawiadomienia oraz informacje Zamawiający oraz Wykonawcy przekazywać będą w formie pisemnej lub faksem z zachowaniem zasad określonych w ustawie Pzp. Zamawiający wymaga, aby wszelkie pisma związane z postępowaniem były kierowane na adres do korespondencji określony w rozdziale II niniejszej SIWZ.
4. Korespondencja przesyłana za pomocą faksu po godzinach urzędowania (tj., która wpłynie do Zamawiającego po godzinie 16:15) zostanie zarejestrowana w następnym dniu pracy Zamawiającego.
5. Wykonawca może zwrócić się do Zamawiającego o wyjaśnienie treści specyfikacji istotnych warunków zamówienia. Zamawiający niezwłocznie udzieli wyjaśnień, jednak nie później niż na 6 dni przed upływem terminu składania ofert, pod warunkiem, że wniosek o wyjaśnienie treści specyfikacji istotnych warunków zamówienia wpłynął do Zamawiającego nie później niż do końca dnia, w którym upływa połowa wyznaczonego terminu składania ofert. Jeżeli wniosek o wyjaśnienie treści specyfikacji istotnych warunków zamówienia wpłynął po upływie terminu składania wniosku, o którym mowa powyżej lub dotyczy udzielonych wyjaśnień, Zamawiający może udzielić wyjaśnień albo pozostawić wniosek bez rozpoznania. Przedłużenie terminu składania ofert nie wpływa na bieg terminu składania wniosku o udzielenie wyjaśnień treści SIWZ.

IX. WYMAGANIA DOTYCZĄCE WADIUM:

1. Przystępując do przetargu, Wykonawca zobowiązany jest wnieść wadium, zaznaczając cel wpłaty, w wysokości:
50.000, 00 zł. (słownie: pięćdziesiąt tysięcy złotych)
2. Forma wnoszenia wadium.

Wadium może być wniesione w jednej lub kilku następujących formach, w:

- pieniądzu,
- poręczeniach bankowych lub poręczeniach spółdzielczej kasy oszczędnościowo-kredytowej, z tym, że poręczenie kasy jest zawsze poręczeniem pieniężnym,
- gwarancjach bankowych,
- gwarancjach ubezpieczeniowych,
- poręczeniach udzielanych przez podmioty, o których mowa w art. 6 b ust. 5 pkt 2 ustawy z dnia 9 listopada 2000 r. o utworzeniu Polskiej Agencji Rozwoju Przedsiębiorczości (Dz. U. Nr 109, poz. 1158 z późn. zm.).

3. Wadium wnoszone w pieniądzu Wykonawca wpłaca przelewem na podany niżej rachunek bankowy Zamawiającego (kserokopię dokumentu potwierdzającego dokonanie powyższej operacji Wykonawca winien dołączyć do oferty):

Komenda Główna Policji
Narodowy Bank Polski O/O Warszawa
07 1010 1010 0071 2613 9120 0000
z dopiskiem **nr sprawy 68/Ckt/13/KK**

4. Wadium wnosi się przed upływem terminu składania ofert, tj. wadium musi być złożone lub wpłynąć na rachunek Zamawiającego przed upływem terminu składania ofert i musi obejmować cały okres związania ofertą.
5. Wadium wniesione w jednej z form określonych w pkt 2 (z wyłączeniem formy pieniężnej), należy złożyć w formie oryginału w Biurze Finansów KGP przy ul. Domaniewskiej 36/38 w Warszawie pok. 523 (w dniach od poniedziałku do piątku, w godz. 9.00-15.00).

Nie należy załączać oryginału dokumentu wadialnego do oferty.

6. Dokumenty, o których mowa w pkt 5, muszą być podpisane przez przedstawiciela Gwaranta. Podpis winien być sporządzony w sposób umożliwiający jego identyfikację, np. złożony wraz z imienną pieczętką lub czytelny (z podaniem imienia i nazwiska). Z treści gwarancji winno wynikać bezwarunkowe zobowiązanie Gwaranta do wypłaty Zamawiającemu pełnej kwoty wadium w okolicznościach określonych w art. 46 ust. 4a oraz art. 46 ust. 5 ustawy Prawo zamówień publicznych na każde pisemne żądanie zgłoszone przez Zamawiającego w terminie związania ofertą.
7. Wykonawca, który nie zabezpieczy złożonej oferty wadium w wymaganej formie zostanie wykluczony z postępowania na podstawie art. 24 ust. 2 pkt 2 ustawy Pzp, a jego oferta zostanie uznana za odrzuconą (art. 24 ust. 4 ustawy Pzp).
8. Zamawiający dokona zwrotu wadium lub zatrzyma wadium na zasadach określonych w ustawie Pzp.

9. Zamawiający zatrzymuje wadium wraz z odsetkami, jeżeli wykonawca w odpowiedzi na wezwanie, o którym mowa w art. 26 ust. 3 nie złożył dokumentów lub oświadczeń, o których mowa w art. 25 ust. 1, lub pełnomocnictw, chyba że udowodni, że wynika to z przyczyn nieleżących po jego stronie.

X. TERMIN ZWIĄZANIA OFERTĄ:

Termin związania ofertą wynosi 60 dni. Bieg terminu rozpoczyna się wraz z upływem terminu składania ofert.

XI. OPIS SPOSOBU PRZYGOTOWANIA OFERTY:

1. Wykonawcy przedstawią ofertę zgodnie z wymaganiami określonymi w niniejszej SIWZ poprzez wypełnienie i podpisanie formularza ofertowego (zalecaną treść formularza stanowi załącznik nr 1 do SIWZ).
2. Wykonawca ma prawo złożyć tylko jedną ofertę we własnym imieniu lub w imieniu innego Wykonawcy (ów).
3. Oferta wraz ze wszystkimi załącznikami - pod rygorem jej odrzucenia - musi być sporządzona w języku polskim (zgodnie z art. 9 ust. 2 ustawy Pzp). Oferta musi być podpisana przez osobę(y) upoważnioną(e) do reprezentowania Wykonawcy wobec osób trzecich.
4. Zgodnie z art. 23 ustawy Pzp Wykonawcy mogą wspólnie ubiegać się o udzielenie zamówienia (np. w formie konsorcjum) pod warunkiem, że ustanowią oni pełnomocnika określając zgodnie z art. 23 ust. 2 zakres jego uprawnień wobec Zamawiającego, a złożona przez nich oferta spełniać będzie następujące wymagania:
 - oferta Wykonawców wspólnie ubiegających się o zamówienie musi być podpisana w taki sposób, aby prawnie zobowiązywała wszystkich Wykonawców wspólnie ubiegających się o udzielenie zamówienia,
 - każdy z Wykonawców wspólnie ubiegających się o udzielenie zamówienia, musi oddzielnie udokumentować fakt, że nie podlega wykluczeniu z postępowania na podstawie art. 24 ustawy Pzp poprzez złożenie dokumentów określonych w rozdziale VII pkt 2.
 - w odniesieniu do wymogów określonych w art. 22 ust.1 ustawy Pzp Zamawiający będzie brał pod uwagę łączne uprawnienia Wykonawców do wykonywania czynności/działalności wchodzących w zakres zamówienia, ich łączny potencjał techniczny, kadrowy, kwalifikacje, wiedzę i doświadczenie, a także ich łączną sytuację ekonomiczną i finansową, które zostaną potwierdzone poprzez złożenie dokumentów wymienionych w rozdz. VII pkt. 1.
 - wszelka korespondencja dokonywana będzie wyłącznie z pełnomocnikiem, wypełniając formularz ofertowy, jak również inne dokumenty powołujące się na Wykonawcę, w miejscu „nazwa i adres Wykonawcy” należy wpisać dane dotyczące pełnomocnika.
 - z treści formularza ofertowego powinno wynikać, że oferta składana jest w imieniu Wykonawców wspólnie ubiegających się o udzielenie zamówienia,
 - w miejsce „pełna nazwa Wykonawcy, adres,…” należy wpisać nazwy Wykonawców i dane umożliwiające ich identyfikację.

5. Oferta i załączniki do oferty (oświadczenia Wykonawcy, zaświadczenia z organów administracji publicznej oraz inne dokumenty) muszą być podpisane przez upoważnionych przedstawicieli Wykonawcy (w sposób zgodny z opisanym w rozdziale VII niniejszej SIWZ - Forma składanych dokumentów).
6. Zamawiający zaleca, by każda strona oferty (wraz z załącznikami do oferty) była ponumerowana kolejnymi numerami, a oferta wraz z załącznikami była zestawiona w sposób uniemożliwiający jej samoistną dekompletację oraz uniemożliwiający zmianę jej zawartości bez widocznych śladów naruszenia.
7. Wszelkie poprawki lub zmiany w treści oferty (w tym w załącznikach do oferty) muszą być parafowane (lub podpisane) własnoręcznie przez osobę(y) upoważnioną(e). Parafka (podpis) winna być naniesiona w sposób umożliwiający identyfikację podpisu (np. wraz z imienną pieczęcią osoby sporządzającej parafkę).
8. Zamawiający informuje, iż zgodnie z art. 96 ust. 3 ustawy Pzp protokół postępowania jest jawny, z zastrzeżeniem art. 8 ust. 3 ustawy Pzp.
9. Wykonawcy ponoszą wszelkie koszty związane z przygotowaniem i złożeniem oferty. Wykonawcy zobowiązują się nie podnosić jakichkolwiek roszczeń z tego tytułu względem Zamawiającego.
10. Zgodnie z art. 8 ust. 3 ustawy Pzp, Wykonawca ma prawo zastrzec informacje stanowiące tajemnicę przedsiębiorstwa w rozumieniu przepisów ustawy o zwalczaniu nieuczciwej konkurencji. Zastrzeżenie musi zostać dokonane nie później niż w terminie składania ofert. Informacje zawarte w ofercie, stanowiące tajemnicę przedsiębiorstwa, w rozumieniu przepisów o zwalczaniu nieuczciwej konkurencji, należy oznaczyć klauzulą: „Dokument stanowi tajemnicę przedsiębiorstwa w rozumieniu Ustawy o zwalczaniu nieuczciwej konkurencji” i wydzielić w formie załącznika. Zamawiający nie ujawnia informacji stanowiących „tajemnicę przedsiębiorstwa”, a Wykonawca nie może zastrzec informacji, o których mowa w art. 86 ust. 4 ustawy Pzp.

XII. MIEJSCE ORAZ TERMIN SKŁADANIA I OTWARCIA OFERT:

1. Miejsce i termin składania ofert:

1) Ofertę wraz ze wszystkimi wymaganymi oświadczeniami i dokumentami, należy umieścić w zamkniętej kopercie, zapieczętowanej w sposób gwarantujący zachowanie poufności jej treści oraz zabezpieczającej jej nienaruszalność do terminu otwarcia ofert.

2) Koperta powinna być zaadresowana w następujący sposób:

**Komenda Główna Policji, Biuro Finansów
ul. Domaniewska 36/38 02-672 Warszawa**

Przetarg nr 68/Ckt/13/KK

**Produkcja i dostawa 40 000 sztuk półgolfów
Nie otwierać przed dniem17.06.....2013 r.**

Komenda Główna Policji, Biuro Finansów
ul. Domaniewska 36/38 02-672 Warszawa

Przetarg nr 68/Ckt/13/KK

Produkcja i dostawa 40 000 sztuk półgolfów
Nie otwierać przed dniem17.06.....2013 r.

- 3) Koperta poza oznakowaniem jak wyżej powinna być opatrzona dokładną nazwą i adresem Wykonawcy.
- 4) Ofertę należy złożyć do dnia17.06.....2013 r. do godz. 10:00 w Biurze Finansów KGP, 02-672 Warszawa, ul. Domaniewska 36/38, pokój 531A, tel. 0-22-601 32 04, w godz. 8.30 – 15.30 (od poniedziałku do piątku z wyłączeniem dni ustawowo wolnych od pracy).
- 5) Konsekwencje złożenia oferty niezgodnie z ww. opisem (np. potraktowanie oferty jako zwykłej korespondencji i nie dostarczenie jej na miejsce składania ofert w terminie określonym w SIWZ) ponosi Wykonawca.
- 6) Oferta złożona po terminie zostanie zwrócona Wykonawcy po upływie terminu przewidzianego na wniesienie odwołanie.

2. Miejsce i tryb otwarcia ofert:

Publiczna sesja otwarcia ofert odbędzie się w siedzibie Zamawiającego w Warszawie przy ul. Domaniewskiej 36/38, w dniu17.06.....2013 r. o godz. 10:30.

3. Modyfikacja i wycofanie oferty:

- 1) Wykonawca może wprowadzić zmianę do treści złożonej oferty pod warunkiem, że Zamawiający otrzyma pisemne powiadomienie o wprowadzeniu zmiany przed terminem składania ofert. Zmiana do oferty musi być dokonana według zasad obowiązujących przy składaniu oferty, tj. musi być złożona w zamkniętej kopercie odpowiednio oznakowanej z dopiskiem „ZMIANA”.
- 2) Koperty oznakowane dopiskiem „ZMIANA” zostaną otwarte przy otwieraniu oferty Wykonawcy, który wprowadził zmiany. Po stwierdzeniu poprawności procedury dokonania zmiany zawartość koperty zostanie dołączona do oferty.
- 3) Wykonawca ma prawo wycofać ofertę pod warunkiem, że Zamawiający otrzyma pisemne powiadomienie (oświadczenie) o wycofaniu oferty przed terminem składania ofert. Wycofanie oferty z postępowania nastąpi poprzez złożenie pisemnego powiadomienia (oświadczenia) w kopercie opatrzonej napisem „WYCOFANIE” - według takich samych zasad, jakie obowiązują przy wprowadzaniu zmian do oferty.

UWAGA:

Do składanego oświadczenia (zmiana lub wycofanie oferty) należy dołączyć stosowny dokument potwierdzający prawo osoby podpisującej oświadczenie do

pkt 1 ustawy z dnia 5 lipca 2001 r. o cenach (Dz. U. Nr 97, poz. 1050 z późn. zm.).

2. Wartość oferty brutto (podana w Formularzu ofertowym, musi obejmować wszelkie koszty ponoszone przez Wykonawcę, a związane z wykonaniem przedmiotu zamówienia). Wartość oferty brutto obejmuje wszelkie koszty związane z realizacją umowy, w tym opłaty związane z badaniami na potrzeby oceny zgodności wyrobów oraz inne opłaty i podatki, opłaty celne, koszty opakowania oraz ewentualne upusty i rabaty, a także koszty dostarczenia (transportu) przedmiotu umowy do miejsca wyznaczonego przez Zamawiającego, określonego w dalszej części umowy.
3. Jeżeli w postępowaniu zostanie złożona oferta, której wybór prowadziłby do powstania obowiązku podatkowego Zamawiającego na podstawie przepisów o podatku od towarów i usług, Zamawiający w celu oceny takiej oferty doliczy do przedstawionej w niej ceny podatek od towarów i usług, który miałby obowiązek odprowadzić zgodnie z obowiązującymi przepisami.

Rozliczenia pomiędzy Zamawiającym, a Wykonawcą dokonywane będą w złotych polskich.

XIV. OPIS KRYTERIÓW Z PODANIEM ICH ZNACZENIA I SPOSOBU OCENY OFERT:

W odniesieniu do Wykonawców, którzy spełnią warunki udziału w postępowaniu o udzielenie zamówienia publicznego Zamawiający dokona oceny ofert nieodrzuconych na podstawie kryterium – cena oferty brutto 100%.

Oceniane kryterium i jego znaczenie:

Lp.	Nazwa kryterium	Waga w %	Sposób oceny
1.	Cena oferty brutto	100	Minimalizacja

1. Sposób obliczenia punktów w odniesieniu do kryterium „cena oferty brutto”:
 $C = (\text{cena ofertowa minimalna} / \text{cena ofertowa badana}) \times \text{waga kryterium}$

2. Zasady wyboru oferty i udzielenia zamówienia:

Zamawiający udzieli zamówienia Wykonawcy, którego oferta odpowiada wszystkim wymaganiom określonym w ustawie Pzp i niniejszej SIWZ oraz uzyska najwyższą liczbę punktów obliczoną według powyższego wzoru.

XV. INFORMACJE DOTYCZĄCE WYBORU NAJKORZYSTNIEJSZEJ OFERTY Z ZASTOSOWANIEM AUKCJI ELEKTRONICZNEJ:

1. Zamawiający przewiduje dokonanie wyboru najkorzystniejszej oferty z zastosowaniem aukcji elektronicznej, na zasadach określonych w art. 91a-91c ustawy Pzp. Aukcja zostanie przeprowadzona na stronie www.ppp.pwpw.pl.

2. Zamawiający drogą elektroniczną zaprosi do udziału w aukcji elektronicznej wszystkich Wykonawców, którzy złożyli oferty niepodlegające odrzuceniu.
3. Zamawiający prześle dane dotyczące zaproszonych Wykonawców do PWPW S.A. w celu przekazania przez PWPW S.A. drogą elektroniczną bezpłatnych instrukcji obsługi systemu aukcyjnego oraz loginu i hasła dostępu do systemu aukcyjnego.
4. Kryterium oceny ofert, które będzie stosowane w toku aukcji elektronicznej będzie „cena oferty brutto”
5. Wymagania techniczne urządzeń informatycznych:
 - komputer klasy PC,
 - system operacyjny Windows 2000 lub wyższy,
 - zegar 300Mhz, 64MB RAM, stałe łącze internetowe,
 - przeglądarka Internet Explorer 5.5 bądź wyższa,
 - aplet java pobrany jednorazowo przy pierwszym połączeniu ze stroną,
 - wyłączona autoryzacja na serwerze proxy,
 - ważny kwalifikowany certyfikat podpisu elektronicznego.

Istnieje możliwość udziału w odpłatnym szkoleniu dla Wykonawców dotyczącym obsługi systemu aukcyjnego – informacje pod numerem telefonu (22) 464 79 79. PWPW S.A udziela informacji technicznych związanych z organizacją aukcji elektronicznej pod numerem tel. (22) 464 79 79, e-mail: ppp@pwpw.pl.

XVI. INFORMACJA O FORMALNOŚCIACH, JAKIE POWINNY ZOSTAĆ DOPEŁNIONE PO WYBORZE OFERTY W CELU ZAWARCIA UMOWY W SPRAWIE ZAMÓWIENIA PUBLICZNEGO:

1. Zamawiający po dokonaniu wyboru najkorzystniejszej oferty zawiadomi pisemnie o wynikach postępowania wszystkich Wykonawców, którzy złożyli oferty.
2. Zamawiający poinformuje Wykonawcę, którego oferta została uznana za najkorzystniejszą, o terminie i miejscu zawarcia umowy.
3. W przypadku, gdy za najkorzystniejszą zostanie uznana oferta Wykonawcy prowadzącego działalność w formie spółki z ograniczoną odpowiedzialnością, a wartość złożonej przez niego oferty przekroczy dwukrotność kapitału zakładowego spółki, wówczas przed podpisaniem umowy Wykonawca ten przedłoży dokument wymagany treścią art. 230 ustawy z dnia 15 września 2000 r. – Kodeks spółek handlowych (Dz. U. z 2000 r., Nr 94, poz. 1037 z późn. zm.), chyba, że ww. dokument został złożony przez Wykonawcę w ofercie.
4. Przed podpisaniem umowy Wykonawcy wspólnie ubiegający się o udzielenie zamówienia publicznego, których oferta została uznana za najkorzystniejszą, w wypadku dołączenia do oferty pełnomocnictwa, (o którym mowa w art. 23 ust. 2 ustawy Pzp) tylko do reprezentowania ich w postępowaniu o udzielenie zamówienia publicznego, przedłożą stosowne pełnomocnictwo do podpisania umowy w sprawie zamówienia publicznego. Ponadto, przed podpisaniem umowy, Zamawiający wymagać będzie przedłożenia umowy regulującej współpracę Wykonawców występujących wspólnie.

5. W przypadku upoważnienia do podpisania umowy dla osób niewymienionych w KRS lub nie prowadzących działalności gospodarczej, wymagane jest pełnomocnictwo potwierdzone notarialnie.

XVII. WYMAGANIA DOTYCZĄCE ZABEZPIECZENIA NALEŻYTEGO WYKONANIA UMOWY.

1. Przed podpisaniem umowy Zamawiający będzie wymagał od Wykonawcy, którego oferta została wybrana, wniesienia zabezpieczenia należytego wykonania umowy w wysokości 10 % ceny brutto podanej w ofercie.
2. Forma wnoszenia zabezpieczenia należytego wykonania umowy.
Zabezpieczenie może być wnoszone w następujących formach:
 - w pieniądzu,
 - w poręczeniach bankowych lub poręczeniach spółdzielczej kasy oszczędnościowo-kredytowej, z tym że zobowiązanie kasy jest zawsze zobowiązaniem pieniężnym,
 - w gwarancjach bankowych,
 - w gwarancjach ubezpieczeniowych,
 - w poręczeniach udzielanych przez podmioty, o których mowa w art. 6 b ust. 5 pkt 2 ustawy z dnia 9 listopada 2000 r. o utworzeniu Polskiej Agencji Rozwoju Przedsiębiorczości (Dz. U. Nr 109, poz. 1158 z późn. zm.).
3. Gwarancja musi być podpisana przez przedstawiciela Gwaranta. Podpis winien być sporządzony w sposób umożliwiający jego identyfikację, np. złożony wraz z imienną pieczętką lub czytelny (z podaniem imienia i nazwiska).
4. Szczegóły dotyczące wniesienia zabezpieczenia należytego wykonania umowy zostaną podane Wykonawcy, którego oferta została uznana za najkorzystniejszą po rozstrzygnięciu postępowania o udzielenie zamówienia publicznego wraz z zastosowaniem art. 150, ust. 3-6 ustawy Pzp.
5. Zamawiający dokona zwrotu zabezpieczenia należytego wykonania umowy w sposób określony w Istotnych postanowieniach umowy stanowiącej załącznik nr 4 do niniejszej SIWZ.
6. W przypadku wnoszenia zabezpieczenia należytego wykonania umowy w formie gwarancji, treść gwarancji podlega, przed podpisaniem umowy, zaopiniowaniu pod względem formalno-prawnym, przez radcę prawnego Biura Finansów KGP, kontakt poprzez osobę uprawnioną przez Zamawiającego do porozumiewania się z Wykonawcami wskazaną w rozdziale VIII niniejszej SIWZ.
7. Wzór gwarancji składanej w ramach zabezpieczenia należytego wykonania umowy stanowi załącznik nr 5 do SIWZ

XVIII. STOTNE DLA STRON POSTANOWIENIA, KTÓRE ZOSTANĄ WPROWADZONE DO TREŚCI ZAWARTEJ UMOWY W SPRAWIE ZAMÓWIENIA PUBLICZNEGO:

8. Umowa na wykonanie zamówienia zostanie zawarta na warunkach określonych w Istotnych postanowieniach umowy – Załącznik nr 4 do SIWZ.

9. Strony przewidują możliwość dokonywania zmian w treści umowy w stosunku do treści oferty Wykonawcy w sytuacjach określonych w Istotnych postanowieniach umowy

XX. WYKONAWCY W TOKU POSTĘPOWANIA O UDZIELENIE ZAMÓWIENIA PUBLICZNEGO:

1. Wykonawcom przysługują środki ochrony prawnej określone w Dziale VI ustawy Pzp.
2. Odwołanie w przedmiotowym postępowaniu przysługuje wyłącznie od niezgodnej z przepisami ustawy czynności zamawiającego podjętej w postępowaniu o udzielenie zamówienia lub zaniechania czynności, do której był zobowiązany na podstawie ustawy.
3. Odwołanie wnosi się w terminie 10 dni od dnia przesłania informacji o czynności Zamawiającego stanowiącej podstawę jego wniesienia.
4. Odwołanie wobec treści ogłoszenia o zamówieniu oraz wobec postanowień SIWZ wnosi się w terminie 10 dni od dnia publikacji ogłoszenia w Dzienniku Urzędowym Unii Europejskiej lub SIWZ na stronie internetowej.
5. Odwołanie wobec czynności innych niż określone w pkt. 3 i 4 wnosi się w terminie 10 dni od dnia, w którym powzięto lub przy zachowaniu należytej staranności można było powziąć wiadomość o okolicznościach stanowiących podstawę jego wniesienia.
6. Odwołanie wnosi się do Prezesa Krajowej Izby Odwoławczej w formie pisemnej albo elektronicznej opatrzonej bezpiecznym podpisem elektronicznym weryfikowanym za pomocą ważnego kwalifikowanego certyfikatu.

Załączniki do specyfikacji istotnych warunków zamówienia, stanowiące jej integralną część:

Załącznik nr 1 – Formularz ofertowy

Załącznik nr 2 – Oświadczenie o braku podstaw do wykluczenia

Załącznik nr 3 – Wykaz głównych dostaw

Załącznik nr 4 – Istotne postanowienia umowy

Załącznik nr 5 – Wzór gwarancji zabezpieczenia należytego wykonania umowy

(pieczęć Wykonawcy)

FORMULARZ OFERTOWY

do przetargu 68/Ckt/13/KK

1. Dane dotyczące Wykonawcy:

– Pełna nazwa

.....
.....

– adres, nr telefonu i faksu, e-mail

.....
.....

– nr konta bankowego, na które dokonywana będzie płatność

.....

My niżej podpisani, oświadczamy, iż w odpowiedzi na ogłoszenie o przetargu nieograniczonym pn. *Produkcja i dostawa 40 000 sztuk półgolfów (numer postępowania 68/Ckt/13/KK)*

składam(y) niniejszą ofertę.

2. Oświadczamy, że zapoznaliśmy się z dokumentacją przetargową udostępnioną przez Zamawiającego i nie wnosimy do niej żadnych zastrzeżeń oraz, że zamówienie będzie realizowane zgodnie z wszystkimi wymaganiami Zamawiającego określonymi w Specyfikacji Istotnych Warunków Zamówienia oraz jej załącznikach, zwaną dalej SIWZ.

3. Oświadczamy, że spełniamy warunki udziału w postępowaniu określone w art. 22 ust. 1 ustawy Pzp, na potwierdzenie spełniania tych warunków do oferty załączamy dokumenty wymagane SIWZ.

4. Oferujemy wykonanie przedmiotowego zamówienia za:

cenę oferty brutto - zł

(słownie:.....

.....

.....)

VAT%.

5. Potwierdzamy wykonanie przedmiotu zamówienia w terminie wskazanym w Rozdziale V SIWZ.

6. Przyjmujemy zasady płatności określone w Istotnych Postanowieniach Umowy stanowiących Załączniku nr 4 do SIWZ

7. Oświadczamy, że następujące części zamówienia zamierzam powierzyć podwykonawcy (om)*:.....

8. Oświadczamy, że polegamy na wiedzy i doświadczeniu, potencjale technicznym, osobach zdolnych do wykonania zamówienia lub zdolnościach finansowych, następujących podmiotów które będą brały udział w realizacji części zamówienia*

9. Oświadczamy, że polegamy na wiedzy i doświadczeniu, potencjale technicznym, osobach zdolnych do wykonania zamówienia lub zdolnościach finansowych, następujących podmiotów które **nie będą brały** udziału w realizacji części zamówienia*

10. Uważamy się za związanych niniejszą ofertą przez okres 60 dni od upływu terminu składania ofert.

11. W razie wybrania naszej oferty zobowiązujemy się do zawarcia umowy na warunkach zawartych w SIWZ oraz miejscu i terminie określonym przez Zamawiającego;

12. Załącznikami do niniejszego formularza stanowiącymi integralną część oferty są:

- 1.
- 2.
- n)

....., dn.

* niepotrzebne skreślić.

Załącznik nr 2 do SIWZ

spr. nr 68/Ckt/13/KK

(pieczęć Wykonawcy)

OŚWIADCZENIE

Przystępując do udziału w postępowaniu o zamówienie publiczne na:

pn. „Produkcja i dostawa 40 000 sztuk półgolfów”, numer postępowania - 68/Ckt/13/KK

oświadczamy, że:

nie podlegamy wykluczeniu z postępowania o udzielenie zamówienia na podstawie art. 24 ustawy Prawo zamówień publicznych .

....., dn.

.....
(podpis i pieczęć upoważnionego przedstawiciela)

(pieczęć Wykonawcy)

WYKAZ GŁÓWNYCH DOSTAW

pn. „Produkcja i dostawa 40 000 sztuk półgolfów” - numer postępowania -
68/Ckt/13/KK

Lp.	Przedmiot zamówienia – opis	Data wykonania od- do (dzień, miesiąc, rok)	Wartość zamówienia	Odbiorca zamówienia
1				
2				
3				
4				
5				
6				
7				
n				

....., dn.

.....
(podpis i pieczęć upoważnionego przedstawiciela)

ISTOTNE POSTANOWIENIA UMOWY

Egz.

Projekt umowy

zawarta dnia 2013 r. w Warszawie pomiędzy:

Skarbem Państwa - Komendantem Głównym Policji z siedzibą w Warszawie ul. Puławska 148/150, zwanym w treści umowy Zamawiającym, reprezentowanym przez:

- –
- –

oraz przy kontrasygnacie:

..... – Zastępca Dyrektora Biura Finansów KGP
..... – Naczelnik Wydziału Księgowości Biura Finansów KGP

a firmą, z siedzibą w, ul. wpisaną do, zwaną w treści umowy Wykonawcą, reprezentowaną przez:

- –
- –

na podstawie przeprowadzonego postępowania o udzielenie zamówienia publicznego w trybie przetargu nieograniczonego nr sprawy, o następującej treści:

§ 1 PRZEDMIOT UMOWY

1. Na podstawie umowy Wykonawca sprzedaje a Zamawiający nabywa **40 000 szt. półgolfów** wykonanych zgodnie ze specyfikacją techniczną, stanowiącą załącznik nr 1 do niniejszej umowy oraz ofertą Wykonawcy, zwanych dalej

2. Wartość netto (bez podatku VAT) przedmiotu umowy wynosi PLN (słownie złotych:
3. Wartość brutto (wraz z podatkiem VAT) przedmiotu umowy wynosi PLN (słownie złotych:). Wartość brutto obejmuje wszystkie koszty związane z wykonaniem przedmiotu umowy, a w szczególności podatki, koszty opakowania i dostarczenia przedmiotu umowy do magazynów Odbiorców.

§ 2 OBOWIĄZKI STRON

1. W przypadku powierzenia wykonania części przedmiotu umowy podwykonawcom, Wykonawca ponosi pełną odpowiedzialność za działania podwykonawców jak za działania własne.
2. Wykonawca ma obowiązek poinformować Zamawiającego o zmianie podwykonawcy.
3. Wykonawca jest zobowiązany do wykonania przedmiotu umowy w zakładzie/ach produkcyjnym/ych wskazanym/ych w ofercie.
4. Wykonawca może wykonać przedmiot umowy w innym/ych zakładzie/ach po poinformowaniu Zamawiającego i uzyskaniu jego zgody na zmianę zakładu produkcyjnego.
5. Wykonawca zobowiązany jest do pisemnego podania Zamawiającemu miejsc (nazwa firmy, adres, dane do kontaktu: numer telefonu, e-mail, numer faxu) wykonywania przedmiotu umowy.
6. Wykonawca zobowiązuje się do zabezpieczenia przedmiotu umowy przed dostępem osób nieupoważnionych w czasie jego wykonywania, przechowywania i transportu.
7. Zamawiający jest uprawniony do kontroli u Wykonawcy przebiegu wykonania umowy, a Wykonawca zobowiązany jest zapewnić warunki do jej przeprowadzenia, w tym udostępnić doglądu dokumentację potwierdzającą źródła pochodzenia materiałów i ich identyfikalność z przedstawionymi wynikami badań.
8. Odbiorcy zgłoszą swoje potrzeby Wykonawcy w terminie do 10 dni roboczych od daty podpisania umowy faksem na numer za potwierdzeniem jego odbioru przez Wykonawcę.
9. W każdym zgłoszeniu potrzeb określone będą liczba oraz rozmiary przedmiotu umowy.
10. Zamawiający zastrzega sobie prawo żądania, aby do 20% ogólnej liczby przedmiotu umowy stanowiły rozmiary nietypowe. W przypadku wątpliwości dotyczących rozmiarów podanych przez Odbiorcę w zgłoszeniu potrzeb, wszystkie uzgodnienia w tym zakresie winny być potwierdzone pisemnie przez Wykonawcę i Odbiorcę.
11. Zamawiający nie będzie dokonywał przedpłat na wykonanie przedmiotu umowy.

§ 3 TERMINY DOSTAW

1. Termin realizacji umowy do **10.12. 2013 r.**
2. Dostarczenie przedmiotu umowy do Odbiorców nastąpi w dwóch częściach.
3. Dostawy przedmiotu umowy w ramach pierwszej części w liczbie **7 000** szt. półgolfów nastąpią do dnia **30.09.2013 r.** w maksymalnie dwóch partiach.
4. Dostawy przedmiotu umowy w ramach drugiej części w liczbie **33 000** szt. półgolfów nastąpią do **10.12. 2013 r.** w maksymalnie dwóch partiach.
5. Termin wskazany w ust. 1 ma charakter ściśle określony i Zamawiający zastrzega sobie prawo odstąpienia od umowy w całości lub części bez wyznaczania dodatkowego terminu na zasadzie określonej w art. 492 KC w przypadku nie zrealizowania dostaw w terminie.
6. Przedmiot umowy należy dostarczyć do Odbiorcy w ciągu 14 dni od daty odbioru jakościowego.

§ 4 NADZÓR

1. Przedmiot umowy podlega ocenie zgodności na podstawie *ustawy z dnia 17 listopada 2006 r. o systemie oceny zgodności wyrobów przeznaczonych na potrzeby obronności i bezpieczeństwa państwa (Dz. U. Nr 235, poz. 1700 z późn. zm.)* oraz zgodnie z *rozporządzeniem Ministra Spraw Wewnętrznych dnia 18 marca 2013 r. w sprawie prowadzenia oceny zgodności wyrobów przeznaczonych na potrzeby bezpieczeństwa państwa oraz wykazu tych wyrobów (Dz. U. z dnia 21 marca 2013 r. poz. 382).*
2. Przedmiot umowy jest objęty nadzorem nad czynnościami związanymi z wyrobem wprowadzanym do użytku przez „organ upoważniony”, tj. Dyrektora ITB „MORATEX” z siedzibą w Łodzi przy ul. M. Skłodowskiej-Curie 3, fax. 42 636-92-26, zgodnie z § 2 *ust. 1 rozporządzenia Ministra Spraw Wewnętrznych i Administracji z dnia 29 sierpnia 2007 r. w sprawie szczegółowego sposobu sprawowania nadzoru nad czynnościami związanymi z wyrobem wprowadzanym do użytku w komórkach i jednostkach organizacyjnych podległych lub nadzorowanych przez ministra właściwego do spraw wewnętrznych (Dz. U. Nr 170, poz. 1201).*
3. Przedmiot umowy Wykonawca zgłosi do objęcia go nadzorem „organowi upoważnionemu” w formie pisemnej, nie później niż w ciągu 5 dni roboczych od daty podpisania umowy, wraz z kopią umowy i specyfikacją techniczną stanowiącej załącznik nr 1 do umowy.
4. Przedmiot umowy musi spełniać wymagania specyfikacji technicznej stanowiącej załącznik nr 1 do niniejszej umowy.
5. Parametry przedmiotu umowy określone w specyfikacji technicznej stanowiącej załącznik nr 1 do niniejszej umowy należy potwierdzić wynikami badań

z laboratoriów akredytowanych i/lub stosownymi certyfikatami, aktualnymi dla danej partii przedmiotu umowy, zgodnie z punktem 7 specyfikacji technicznej.

6. Wykonawca jest zobowiązany do zapewnienia „organowi upoważnionemu” właściwej pomocy niezbędnej do prawidłowego sprawowania nadzoru nad wyrobem w szczególności: przekazania „organowi upoważnionemu” dokumentów oraz umożliwienia wstępu do pomieszczeń Wykonawcy i jego podwykonawców, w których wykonywane są prace wchodzące w zakres realizowanej umowy.
7. Wykonawca zobowiązany jest do umożliwienia realizacji zadań „organowi upoważnionemu”, w szczególności wykonania wskazanych przez ten organ czynności.
8. Wykonawca zobowiązany jest do wystawienia deklaracji zgodności w zakresie bezpieczeństwa i obronności zgodnie z ustawą z dnia 17 listopada 2006 r. o systemie oceny zgodności wyrobów przeznaczonych na potrzeby obronności i bezpieczeństwa państwa (Dz. U. Nr 235, poz. 1700 z późn. zm.).
9. Egzemplarz wzoru przedmiotu zamówienia w oparciu o który Instytut Technologii Bezpieczeństwa „MORATEX” na etapie postępowania przetargowego wystawił aktualne zaświadczenie potwierdzające, iż oferowany przedmiot zamówienia spełnia parametry jakościowe, techniczne i użytkowe zgodnie z wymaganiami Zamawiającego zawartymi w **Specyfikacji Technicznej ST-18/KGP/2008**, staje się wzorem do umowy i pozostaje w dyspozycji Zamawiającego. Egzemplarza tego nie wlicza się do ogólnej liczby przedmiotu umowy określonego w § 1 umowy.
10. W przypadku, gdy nie ma możliwości pobrania próbek (np. materiałów, wyrobów gotowych) – przy udziale „organu upoważnionego” – do przeprowadzenia badań laboratoryjnych określonych w ust. 5 w trakcie produkcji, „organ upoważniony” wskaże egzemplarze gotowych wyrobów, które zostaną poddane badaniom w laboratorium akredytowanym (w zależności od zakresu wymaganych badań – maksymalnie 20 szt.). Egzemplarze tych nie wlicza się do ogólnej liczby przedmiotu umowy określonej w § 1 ust. 1 umowy. Koszty związane z dostarczeniem prób do badań oraz przeprowadzeniem badań ponosi Wykonawca.
11. W przypadku niepotwierdzenia przez „organ upoważniony” zgodności wyrobu zgłoszonego przez Wykonawcę ze specyfikacją techniczną oraz niedokonania skutecznego usunięcia tych niezgodności, Zamawiający zastrzega sobie prawo do odstąpienia od umowy z winy Wykonawcy.
12. Zamawiający w uzasadnionych przypadkach ma prawo do pobrania losowo prób gotowego przedmiotu umowy (maksymalnie 10 szt.), surowców (materiałów) lub poszczególnych elementów przedmiotu umowy do badań laboratoryjnych celem sprawdzenia wskaźników użytkowych, na które istnieją znormalizowane metody badań. Egzemplarze tych nie wlicza się do ogólnej liczby przedmiotu umowy określonej w § 1 ust. 1 umowy. Koszty związane z ewentualnym dostarczeniem prób surowców (materiałów) i egzemplarzy przedmiotu umowy do badań oraz przeprowadzenia badań ponosi Wykonawca.

§ 5 ODBIÓR

1. Przedmiot umowy podlega odbiorowi jakościowemu dokonywanemu przez przedstawicieli Zamawiającego.
2. Dostarczany przedmiot umowy musi być fabrycznie nowy i pochodzić z bieżącej produkcji (danego roku).
3. Odbiór jakościowy nastąpi po potwierdzeniu przez „organ upoważniony” deklaracji zgodności w zakresie OiB wystawionej przez Wykonawcę.
4. Wykonawca powiadomi Zamawiającego o przygotowaniu przedmiotu umowy do odbioru jakościowego z co najmniej pięciodniowym wyprzedzeniem na numer faksu
5. Podczas odbioru jakościowego ocenie podlegać będzie jakość i estetyka wykonania przedmiotu umowy, a w szczególności takie elementy jak:
 - 1) szwy (ciągłość i równość, wykonanie bez zmarszczeń i wyciągnięć, zabezpieczenie przed pruciem),
 - 2) połączenie elementów składowych (np. bez fałd i zgrubień),
 - 3) kształt wyrobu (zniekształcenia i skrzywienia, estetyka wykonania poszczególnych elementów wyrobu).
6. Stwierdzenie w trakcie odbioru usterek, wad jakościowych skutkuje odstąpieniem od dalszego odbioru przedmiotu umowy do czasu usunięcia nieprawidłowości. Termin ponownego odbioru Wykonawca uzgodni z Zamawiającym. Wszelkie koszty związane z usunięciem nieprawidłowości przedmiotu umowy ponosi Wykonawca.
7. Odbiór jakościowy przedmiotu umowy potwierdzony zostanie protokołem odbioru jakościowego, podpisanym przez przedstawicieli Zamawiającego i Wykonawcy. Protokół ten sporządzony zostanie w 2 egzemplarzach, z których jeden otrzymuje Wykonawca, a jeden egzemplarz przeznaczony jest dla Zamawiającego.
8. Odbiór ilościowy przedmiotu umowy dokonywany będzie przez pracowników Odbiorcy w jego siedzibie, z którego sporządzony zostanie dowód przyjęcia. Do każdej dostawy Wykonawca zobowiązany jest dostarczyć kopię potwierdzonej przez „organ upoważniony” deklaracji zgodności, kopię protokołu odbioru jakościowego oraz warunki gwarancji i reklamacji.
9. Wykaz osób wyznaczonych z ramienia Odbiorców do kontaktów z Wykonawcą stanowi załącznik nr 3 do umowy.
10. O terminie dostawy Wykonawca powiadomi Odbiorcę z co najmniej trzydniowym wyprzedzeniem na numer faksu wskazany w załączniku nr 3 do umowy.
11. Wykonawca dostarczy przedmiot umowy własnym transportem do magazynu Odbiorcy, na adres wskazany przez Odbiorcę w zapotrzebowaniu rozmiarowym w dni robocze od poniedziałku do piątku w godzinach 8:00 – 15:00.
12. Dostawa nastąpi po otrzymaniu przez Zamawiającego potwierdzonej deklaracji zgodności o której mowa w § 4 ust. 8 oraz po przeprowadzeniu odbioru jakościowego przedmiotu umowy.

§ 6 WARUNKI PŁATNOŚCI

1. Zamawiający opłaci należność za realizację umowy na podstawie poprawnie wystawionych przez Wykonawcę faktur VAT, przy czym na poszczególne dostawy dla każdego Odbiorcy, Wykonawca wystawi oddzielne faktury VAT.
2. Zamawiający dopuszcza płatności częściowe po zrealizowaniu każdej partii dostawy.
3. Wykonawca wystawiając fakturę VAT, wskaże jako płatnika:
Komenda Główna Policji
02-624 Warszawa, ul. Puławska 148/150
NIP 521-31-72-762 REGON 012137497
4. Wykonawca wystawione faktury VAT prześle na adres:
Komenda Główna Policji
Wydział Koordynacji Gospodarki Kwatermistrzowskiej BLP KGP
02-672 Warszawa, ul. Domaniewska 36/38
5. Podstawą opłacenia faktur za wykonanie przedmiotu umowy będzie poprawnie wystawiony dowód przyjęcia, o którym mowa w § 5 ust. 8.
6. Zamawiający opłaci należną do zapłaty kwotę przelewem na konto Wykonawcy, w terminie 30 dni od daty otrzymania prawidłowo wystawionej faktury VAT oraz dowodu przyjęcia.
7. Za datę zapłaty przyjmuje się datę obciążenia przez bank rachunku Zamawiającego.
8. Wykonawca jest zobowiązany przed rozpoczęciem produkcji przedłożyć Zamawiającemu informację o cenach jednostkowych (cena jednostkowa netto, cena jednostkowa brutto) po których będzie wystawiał faktury.
9. Łączna wartość i liczba przedmiotu umowy w ramach zrealizowanych dostaw częściowych nie może przekroczyć ogólnej liczby i wartości określonych w § 1 niniejszej umowy.

§ 7 GWARANCJA I WARUNKI REKLAMACJI

Warunki gwarancji i reklamacji określone są w specyfikacji technicznej **ST-18/KGP/2008** stanowiącej załącznik nr 1 do niniejszej umowy.

§ 8 KARY UMOWNE

1. Wykonawca zobowiązuje się zapłacić Zamawiającemu następujące kary umowne:
 - 1) 10 % wartości brutto niedostarczonego przedmiotu umowy w razie odstąpienia

w całości lub części od umowy z powodu okoliczności, za które odpowiada Wykonawca,

- 2) 0,2 % wartości brutto niedostarczonego przedmiotu umowy w terminach, o których mowa w § 3 ust.1-4, za każdy rozpoczęty dzień opóźnienia.
2. Zamawiający może egzekwować kary umowne za nieterminową realizację przedmiotu umowy przy opłacaniu faktur.
3. Zapłata kary umownej, określonej w ust. 1 pkt. 2 nie zwalnia Wykonawcy od wykonania przedmiotu umowy.
4. Niezależnie od kar umownych określonych w ust. 1 Zamawiającemu przysługuje prawo dochodzenia odszkodowań na zasadach ogólnych prawa cywilnego, jeżeli poniesiona szkoda przekroczy wysokość zastrzeżonych kar umownych.

§ 9 CESJA WIERZYTELNOŚCI

Wykonawca nie może dokonać cesji wierzytelności wynikających z niniejszej umowy na rzecz osób trzecich z wyjątkiem banku kredytującego w zakresie niniejszej umowy.

§ 10 ZABEZPIECZENIE

1. Wykonawca wniósł zabezpieczenie należytego wykonania umowy w wysokości 10% kwoty brutto określonej w § 1 ust. 3, tj. zł (słownie złotych:) w formie zgodnej z art. 148 ust. 1 z dnia 29 stycznia 2004 r. Prawo zamówień publicznych (Dz.U. z 2010 r. Nr 113, poz. 759).
2. Zabezpieczenie należytego wykonania umowy służyć będzie do pokrycia roszczeń z tytułu niewykonania lub nienależytego wykonania umowy.
3. Zabezpieczenie należytego wykonania umowy zostanie zwrócone w następujących terminach:
 - a) 70% zabezpieczenia należytego wykonania umowy, tj. kwotę zł, gwarantującą zgodne z umową wykonanie przedmiotu zamówienia, w terminie 30 dni od dnia wykonania zamówienia i uznania przez Zamawiającego za należyte wykonane,
 - b) 30% zabezpieczenia należytego wykonania umowy, tj. kwotę zł, w terminie nie później niż w 15 dniu po upływie okresu rękojmi za wady.

§ 11 ZMIANA TREŚCI UMOWY

1. W razie zaistnienia istotnej zmiany okoliczności powodującej, że wykonanie umowy nie leży w interesie publicznym, czego nie można było przewidzieć w chwili zawarcia umowy, Zamawiający może odstąpić od umowy w terminie 30 dni od powzięcia wiadomości o tych okolicznościach.

2. Strony przewidują możliwość dokonywania zmian w treści umowy w stosunku do treści oferty Wykonawcy, w sytuacji gdy:
- 1) powstała możliwość zastosowania nowszych i korzystniejszych dla Zamawiającego rozwiązań technologicznych lub technicznych, niż istniejące w chwili podpisania umowy,
 - 2) realizacja przedmiotu umowy wymaga uzyskania stosownych dokumentów z urzędów administracji państwowej, a z przyczyn niezależnych od Wykonawcy niemożliwe było uzyskanie tych dokumentów w terminach przewidzianych w przepisach prawa,
 - 3) niezbędna jest zmiana sposobu wykonania zobowiązania, o ile zmiana taka jest korzystna dla Zamawiającego oraz konieczna w celu prawidłowego wykonania przedmiotu umowy.
3. Wszelkie zmiany lub uzupełnienia niniejszej umowy wymagają formy pisemnej pod rygorem nieważności.

§ 12 INNE POSTANOWIENIA

1. W sprawach nieuregulowanych umową zastosowanie mają obowiązujące przepisy prawa, w tym w szczególności przepisy Kodeksu cywilnego oraz ustawy Prawo zamówień publicznych.

2. Sądem właściwym dla spraw niniejszej umowy jest sąd właściwy dla siedziby Zamawiającego.

3. Umowę sporządzono w trzech egzemplarzach, z których dwa egzemplarze otrzymuje Zamawiający, a jeden egzemplarz otrzymuje Wykonawca.

4. Integralną część umowy stanowią załączniki:

- załącznik 1 – Specyfikacja Techniczna – ST-18/KGP/2008,
- załącznik 2 – Wykaz jednostek Policji wraz z zapotrzebowaniem,
- załącznik 3 – Wykaz adresów Odbiorców i osób do kontaktów.

ZAMAWIAJĄCY

WYKONAWCA

*Załącznik 1
do umowy*

OPIS PRZEDMIOTU ZAMÓWIENIA

KOMENDA GŁÓWNA POLICJI
02-542 Warszawa, ul. Domaniewska 36/38



SPECYFIKACJA TECHNICZNA

Identyfikator specyfikacji technicznej

ST – 18/KGP/2008

PÓŁGOLF

SPIS TREŚCI

	Strona
1. Charakterystyka wyrobu	3
2. Dokumenty odniesienia.....	3
3. Przeznaczenie dokumentu.....	4
4. Zakres stosowania dokumentu	4
5. Wymagania standardowe	4
5.1. Wymagania techniczne	4
5.1.1. Charakterystyka wyrobu.....	4
5.1.2. Charakterystyki oraz wymagania techniczne podstawowych materiałów i dodatków	7
5.1.3. Wymagania konstrukcyjne	8
5.1.4. Wymiarowanie	9
5.1.5. Wymagania odnośnie oznaczania i znakowania	10
5.1.6. Pakowanie, przechowywanie, transport	11
5.2. Wymagania jakościowe	11
5.2.1. Parametry podstawowych materiałów i dodatków	11
5.2.2. Parametry i cechy wyrobu gotowego	11
5.2.3. Odbiór jakościowy	12
5.3. Wymagania dotyczące bezpieczeństwa użytkowania.....	13
6. Gwarancja Wykonawcy	13
7. Wymagane dokumenty potwierdzające spełnienie wymagań Specyfikacji Technicznej	14
8. Nadzorowanie dokumentu	14
9. Arkusz ewidencji wprowadzonych zmian	15

1. Charakterystyka wyrobu

Półgolf w kolorze ciemnogramatowym powinien chronić użytkownika przed działaniem niskich temperatur. Stanowi on element zimowego umundurowania służbowego policjanta.

2. Dokumenty odniesienia

- PN-EN ISO 105-J01:2002 Tekstylnia – Badania odporności wybarwień – Część J01: Ogólne zasady pomiaru barwy powierzchni
- PN-EN ISO 105-J03:2000 Tekstylnia – Badanie odporności wybarwień – Obliczanie różnic barwy
- PN-EN 12127:2000 Tekstylnia - Płaskie wyroby włókiennicze - Wyznaczanie masy na jednostkę powierzchni z zastosowaniem małych próbek
- PN-EN ISO 9073-5:2008 Tekstylnia – Metody badania włókien – część 5; Odporność na przebicie mechaniczne (metoda wypychania kulką)
- PN-EN ISO 5077:2011 Tekstylnia - Wyznaczanie zmiany wymiarów po praniu i suszeniu
- PN-ISO 105-C06:2010 Tekstylnia - Badania odporności wybarwień - Odporność wybarwień na pranie domowe i komunalne
- PN-EN ISO 105-B02:2006 Tekstylnia – Badania odporności wybarwień – Część B02: Odporność wybarwień na działanie światła sztucznego: Test płowienia w świetle łukowej lampy ksenonowej
- PN-EN ISO 105-E04:2011 Tekstylnia – Badania odporności wybarwień – Odporność wybarwień na działanie potu
- PN-EN ISO 105-X12:2005 Tekstylnia – Badania odporności wybarwień – Część X12: Odporność wybarwień na tarcie
- PN-EN ISO 12945-2:2002 Tekstylnia - Wyznaczanie skłonności powierzchni płaskiego wyrobu do mechacenia i pillingu - Część 2: Zmodyfikowana metoda Martindale'a
- PN-EN ISO 3758:2006 Tekstylnia – System oznaczania sposobu konserwacji z zastosowaniem symboli
- PN-P-06723:1972 Wyroby dziewiarskie - Stopnie jakości
- PN-N-03010:1983 Statystyczna kontrola jakości - Losowy wybór jednostek produktu do próbki
- Ustawa z dnia 17 listopada 2006 r. o systemie oceny zgodności wyrobów przeznaczonych na potrzeby obronności i bezpieczeństwa państwa (Dz. U. Nr 235, poz. 1700 z późn. zm.)
- PN-EN 14971:2007 Tekstylnia – Dżianiny – Wyznaczanie liczby oczek na jednostkę długości i jednostkę powierzchni
- PN-EN ISO 3071:2007 Tekstylnia -- Oznaczanie pH ekstraktów wodnych.
- PN-EN 14362-1:2012 Tekstylnia -- Metody oznaczania niektórych amin aromatycznych powstałych z barwników azowych -- Część 1: Wykrywanie zastosowania niektórych barwników azowych dostępnymi metodą z ekstrakcją i bez ekstrakcji włókien.

- PN-EN 14362-3:2012 Tekstylia -- Metody oznaczania niektórych amin aromatycznych powstałych z barwników azowych -- Część 3: Wykrywanie zastosowania niektórych barwników azowych, mogących uwalniać 4-aminoazobenzen.
- PN-EN ISO 14184-1:2011 Tekstylia -- Oznaczanie formaldehydu -- Część 1: Formaldehyd wolny i zhydrolizowany (metoda ekstrakcji wodnej).

3. Przeznaczenie dokumentu

Specyfikacja Techniczna identyfikuje wyrób poprzez określenie parametrów, jakie powinien spełniać w zakresie wymagań:

- technicznych
- jakościowych
- związanych z bezpieczeństwem użytkowania

w odniesieniu do:

- nazewnictwa
- symboli
- badań i metodologii badań
- znakowania oraz oznaczania wyrobu.

4. Zakres stosowania dokumentu

Specyfikacja Techniczna jest wykorzystywana jako załącznik do specyfikacji istotnych warunków zamówienia podczas postępowania o udzielenie zamówienia publicznego oraz umożliwia jednostkom badawczym i certyfikującym pozyskanie informacji o zakresach badań i oceny zgodności wyrobów.

5. Wymagania standardowe

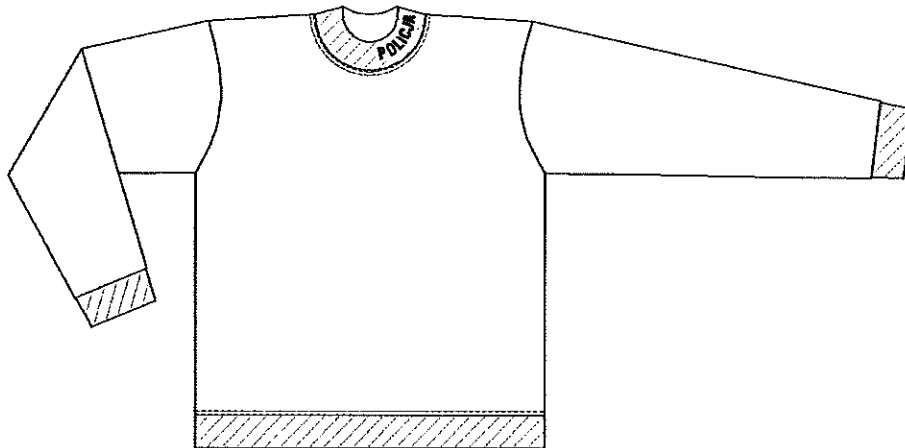
5.1. Wymagania techniczne

5.1.1. Charakterystyka wyrobu

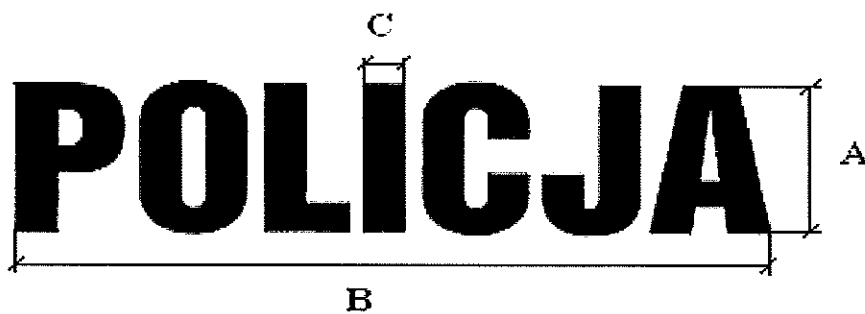
Opis wyrobu (rys. 1)

Półgolf powinien być wykonany z dzianiny w kolorze ciemnogrnatowym o wymiarach zgodnych z rys. 4 i tabelą 4.

Rękawy, dół oraz podkrój szyi półgolfa powinny być wykończone plisą z dzianiny złożonej podwójnie. Na plisie – wykończeniu podkroju szyi powinien znajdować się haftowany napis POLICJA w kolorze srebrnym, umieszczony centralnie pomiędzy górną i dolną krawędzią plisy. Koniec napisu ma znajdować się w odległości $5\text{ cm} \pm 1\text{ cm}$ - mierząc od przedłużenia lewego szwu barkowego (rys. 2 i 3).



Rys. 1. Rysunek modelowy półgolfu



Rys. 2. Wymiarowanie napisu POLICJA

A – wysokość - 24 ± 2 mm,

B – szerokość - 90 ± 2 mm,

C – grubość liter - 5 ± 1 mm.

POLICJA

Rys. 3. Wymiarowanie pola haftu:

- szerokość 90 mm \pm 2 mm,
- wysokość 24 mm \pm 2 mm.

Opis podstawowych cech użytkowych

Półgolf powinien charakteryzować się:

- ciepłochronnością
- trwałością wybarwień
- stabilnością kształtów i wymiarów po praniu
- estetycznym wykonaniem.

Wykaz materiałów

Zestawienie materiałów i dodatków zastosowanych do wykonania półgolfa zestawiono w tabeli 1.

Tabela 1. Zestawienie materiałów i dodatków

Lp.	Nazwa materiału/dodatku
1.	Dzianina w kolorze ciemnognatowym, skład surowca: 90% przędzy CO (o grubości 20 tex), 10% przędzy PU (o grubości 44 dtex) Splot: lewoprawy
2.	Nici syntetyczne w kolorze ciemnognatowym o grubości 120 dtex x 3 Nici z poliestru tekstuowanego o grubości 167 dtex x 1
3.	Nici syntetyczne w kolorze srebrnym (haft) Wartości współrzędnych barwy wg PN-EN ISO 105-J01:2002 i PN-EN ISO 105-J03:2000; Wartości CIELab: L = 71,062; a = -1,464; b = -0,347; $\Delta E \leq 3,2$

5.1.2. Charakterystyki oraz wymagania techniczne podstawowych materiałów i dodatków

Szczegółowe wymagania dla dzianiny zestawiono w tabeli 2. Spełnienie wymagań dla każdej nowej dostawy materiałów powinno być potwierdzone aktualnymi wynikami badań wykonanymi w akredytowanych laboratoriach badawczych.

Tabela 2. Wymagania dla dzianiny

Lp.	Rodzaj wskaźnika		Jednostka	Wartość	Metoda badania
1.	Kolor		ciemny granat Wartości współrzędnych barwy wg norm: PN-EN ISO 105-J01:2002 i PN-EN ISO 105-J03:2000 Wartości CIELab: L = 11,76 ; a = 0,74; b = -6,82; $\Delta E \leq 1,5$		
2.	Masa powierzchniowa		g/m ²	220 ± 20	PN-EN 12127:2000
3.	Liczba - rządków - kolumnienek		1/10 cm	245 ± 10 137 ± 6	PN-EN 14971:2007
4.	Wytrzymałość na przebicie kulką nie mniej niż		N	300	PN-EN ISO 9073-5:2008
5.	Zmiana wymiarów po praniu w temp. 40°C i suszeniu nie więcej niż	kierunek wzdłużny	%	± 5	PN-EN ISO 5077:2011
		kierunek poprzeczny		± 5	
6.	Odporność wybarwień na pranie w temp. 40 °C: - zmiana barwy próbki - zabrudzenie bieli nie mniej niż		stopień	4 4	PN-ISO 105-C06:2010
7.	Odporność wybarwień na światło nie mniej niż		stopień	5	PN-EN ISO 105-B02:2006
8.	Odporność wybarwień na pot alkaliczny: - zmiana barwy próbki - zabrudzenie bieli nie mniej niż		stopień	4 4	PN-EN ISO 105-E04:2011
9.	Odporność wybarwień na pot kwaśny: - zmiana barwy próbki - zabrudzenie bieli nie mniej niż		stopień	4 4	PN-EN ISO 105-E04:2011

10.	Odporność wybarwień na tarcie suche nie mniej niż	kierunek wzdłużny	stopień	4	PN-EN ISO 105-X12:2005
		kierunek poprzeczny		4	
11.	Odporność wybarwień na tarcie mokre nie mniej niż	kierunek wzdłużny	stopień	3	PN-EN ISO 105-X12:2005
		kierunek poprzeczny		3	
12.	Odporność na pilling* nie mniej niż		stopień	3/4	PN-EN ISO 12945-2:2002

* badanie dla 2000 cykli

5.1.3. Wymagania konstrukcyjne

Wykaz wymaganych cech użytkowych

Półgolf powinien być wykonany zgodnie z niniejszą Specyfikacją Techniczną. Dzianina, z której będzie konfekcjonowany półgolf powinna spełniać wymagania zawarte w tabeli 2.

Sposób łączenia elementów

Elementy półgolfa powinny być łączone za pomocą szycia.

Wszystkie szwy na początku i końcu powinny być zamocowane przeszyciem wstecznym celem zabezpieczenia przed pruciem.

Składowe elementy półgolfa

Składowe elementy półgolfa zestawiono w tabeli 3.

Tabela 3. Składowe elementy półgolfa

	Nazwa elementu	Rodzaj materiału	Ilość
	Przód	Dzianina podstawowa: splot lewoprawy	1
	Tył		1
	Lewy rękaw		1
	Prawy rękaw		1
	Plisa szyi		1
	Plisa rękawów		2
	Plisa dołu wyrobu		1
		OGÓLEM	8

Estetyka i ergonomia

Półgolf powinien mieć estetyczny wygląd. Nie dopuszcza się nieprawidłowych szwów (zmarszczeń, wyciągnięć, brak ciągłości). Konstrukcja półgolfa powinna zapewniać właściwe jego dopasowanie do sylwetki.

Niezawodność

Półgolf nie powinien ulec samoistnemu uszkodzeniu ani przebarwieniu podczas użytkowania i konserwacji zgodnie z wymaganiami przedstawionymi w niniejszej Specyfikacji Technicznej.

Konstrukcja półgolfa oraz jego parametry użytkowe nie powinny ulec zmianie podczas przechowywania zgodnie z warunkami opisanymi w niniejszej Specyfikacji Technicznej.

5.1.4. Wymiarowanie

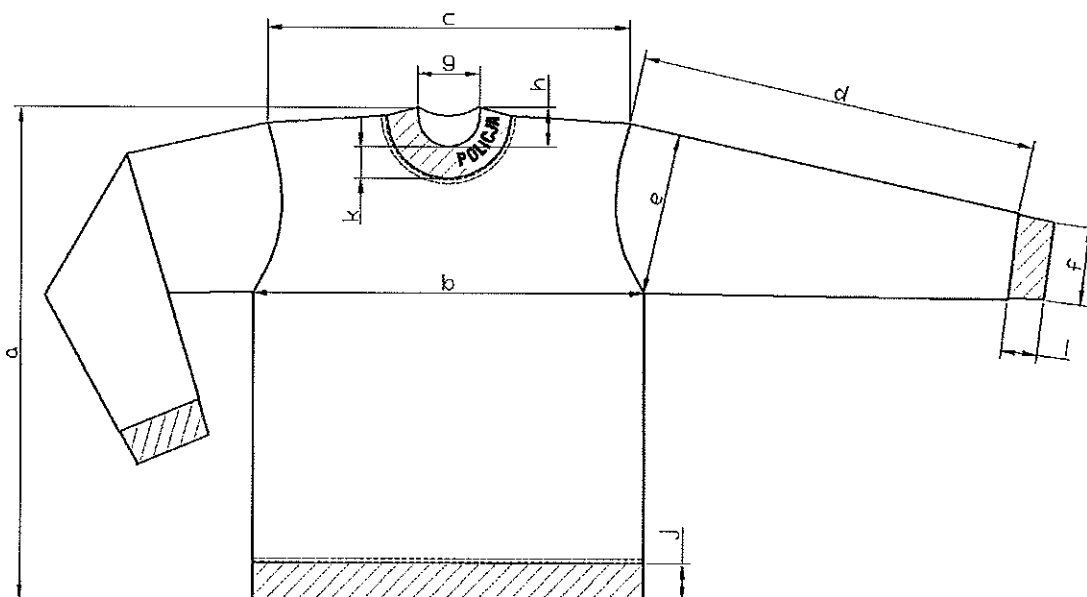
Podstawowe wymiary

Podstawowe wymiary półgolfa dla poszczególnych rozmiarów wg tabeli 4 i rysunku 4.

Dopuszcza się produkowanie półgolców w rozmiarach wykraczających poza wielkości podane w tab. 4 oraz rozmiarów nietypowych. Wymiarowanie i wykonanie wyrobu w rozmiarach wykraczających poza ujęte w specyfikacji technicznej oraz rozmiarach nietypowych musi być zgodne ze sztuką krawiecką, zasadami stopniowania zawartymi w odpowiednich normach, a także zapewnić funkcjonalność, właściwe dopasowanie do użytkownika i jego estetykę. Wykonawca powinien opracować tabele wymiarów dla przedmiotowych rozmiarów wyrobu, ująć je w zakładowej dokumentacji techniczno-technologicznej i udostępnić przedstawicielom Zamawiającego oraz „organu upoważnionego” w trakcie wykonywania czynności odbiorczych zgodnie z zapisami umowy.

Tabela 4. Wymiary półgolfa.

Oznaczenie punktu na rysunku	Nazwa wymiaru [cm]	Obwód klatki piersiowej [cm]					Dopuszczalne odchylenia [cm]
		86-94	94-102	102-110	110-118	118-129	
		Wzrost					
		164	170	176	182	188	
a	Długość (z plisą)	69,0	71,0	73,0	75,0	77,0	± 2,0
b	Szerokość na linii pachy	47,0	50,0	53,0	56,0	59,0	± 2,0
c	Szerokość na linii barków	42,0	44,5	47,0	49,5	52,0	± 1,0
d	Długość rękawa (bez plisy)	57,0	58,0	59,0	60,0	61,0	± 2,0
e	Szerokość rękawa u góry	24,5	25,0	25,5	26,0	26,5	± 1,0
f	Szerokość rękawa u dołu (plisa)	7,5	8,0	9,0	10,0	11,0	± 0,5
g	Szerokość dekolту (plisa)	11,5		12,0		12,5	± 0,5
h	Głębokość dekolту z przodu (plisa)	6,0			6,5		± 0,5
i	Szerokość plisy rękawa	5,0					± 0,5
j	Szerokość plisy u dołu	5,0					± 0,5
k	Szerokość plisy szyi	4,5					± 0,5



Rys. 4. Półgolf. Wymiarowanie

5.1.5. Wymagania odnośnie oznaczania i znakowania

Wyroby, opakowania jednostkowe i zbiorcze powinny być oznakowane następująco:

Wszywka informacyjna

Wszywka powinna zawierać co najmniej: nazwę i adres producenta, nazwę wyrobu, wielkość wyrobu, skład surowcowy, nr zlecenia, miesiąc i rok produkcji, oznaczenie stopnia jakości oraz znak KJ, informacje o sposobie konserwacji wyrobu.

Oznaczenie sposobu konserwacji powinno być zgodne z normą PN-EN ISO 3758:2006.

Informacje i znaki zawarte na wszywce muszą być w języku polskim, trwałe, czytelne i nieścieralne.

Treść etykiety papierowej

Etykieta jednostkowa powinna być zamocowana za pomocą sztyftu plastikowego. Powinna zawierać co najmniej: nazwę i adres producenta, nazwę wyrobu, wielkość wyrobu, oznaczenie stopnia jakości oraz znak KJ, nr zlecenia, miesiąc i rok produkcji, okres gwarancji.

Treść etykiety zbiorczej

Etykieta na opakowanie zbiorcze (pudło kartonowe) powinna zawierać co najmniej następujące dane: nazwę i adres producenta, nazwę wyrobu, liczbę sztuk w opakowaniu, rozmiar (rozmiary), oznaczenie stopnia jakości oraz znak KJ, miesiąc i rok produkcji.

5.1.6. Pakowanie, przechowywanie, transport

Każdy półgolf należy włożyć do worka foliowego, następnie pakować w pudełka kartonowe - po 10 sztuk w jednym rozmiarze. Dopuszcza się zapakowanie do kartonu wyrobów w różnych rozmiarach (końcówki rozmiarowe, rozmiary nietypowe) z podaniem na etykiecie zbiorczej liczby wyrobów w poszczególnych rozmiarach. Pudełka kartonowe należy zakleić taśmą. Na krótszym boku pudełka kartonowego należy nakleić etykietę zbiorczą.

Pakowanie powinno zabezpieczyć wyrób przed obniżeniem jego jakości w czasie przechowywania i transportu.

Półgolfy powinny być przechowywane w pudełkach kartonowych w pomieszczeniach suchych, przewiewnych, nienasłonecznionych, w warunkach zabezpieczających je przed zamoczeniem, zabrudzeniem oraz uszkodzeniami mechanicznymi i chemicznymi.

Półgolfy mogą być przewożone dowolnymi środkami transportu. Załadowanie, przewóz i wyładowanie powinny odbywać się w warunkach zabezpieczających je przed zamoczeniem, zabrudzeniem mechanicznym i chemicznym.

5.2. Wymagania jakościowe

5.2.1. Parametry podstawowych materiałów i dodatków

Wartości parametrów oraz metodykę badawczą dla dzianiny, z której wykonany jest półgolf zestawiono w tabeli 2 niniejszej Specyfikacji Technicznej. Spełnienie tych wymagań jest warunkiem dopuszczenia materiałów do konfekcjonowania z nich półgolfów.

5.2.2. Parametry i cechy wyrobu gotowego

Klasyfikacja jakości

Ocenę jakości należy przeprowadzić wg normy PN-P-06723:1972. Dopuszcza się wyłącznie półgolfy wykonane w I stopniu jakości.

Dopuszczalne błędy

Charakterystyka dopuszczalnych błędów i ich ilość powinna być zgodna z normą PN-P-06723:1972.

Dopuszczalność sztukowania

W półgolfach nie dopuszcza się sztukowania elementów.

5.2.3. Odbiór jakościowy

1. Warunki przedstawienia wyrobu do odbioru:

- a. Odbioru jakościowego dokonuje się w celu organoleptycznego sprawdzenia zgodności wykonania wyrobu z wymaganiami Specyfikacji Technicznej w zakresie jakości i estetyki wyrobu.
- b. Ilość partii produkcyjnych Wykonawca uzgadnia z Zamawiającym.
- c. Wyroby przewidziane do odbioru podlegają 100% kontroli przez komórkę Kontroli Jakości zakładu Wykonawcy.
- d. Podstawą odbioru partii produkcyjnej jest spełnienie wymagań zawartych w niniejszej Specyfikacji Technicznej. Każda partia wyrobu podlegająca odbiorowi powinna mieć potwierdzoną deklarację zgodności wyrobu zgodnie z ustawą z dnia 17 listopada 2006 r. o systemie oceny zgodności wyrobów przeznaczonych na potrzeby obronności i bezpieczeństwa państwa (Dz. U. Nr 235, poz. 1700 z późn. zm.).

2. Tryb i zasady przeprowadzenia odbioru wyrobu:

- a. Odbioru partii produkcyjnej wyrobu dokonują osoby wyznaczone przez Zamawiającego.
- b. Metodą „na ślepo” wg normy PN-N-03010:1983 wybiera się spośród zgłoszonych do odbioru 5% wyrobów (nie mniej niż 10 sztuk) i sprawdza zgodność ich wykonania z wymaganiami Specyfikacji Technicznej.
- c. Podczas odbioru jakościowego ocenie podlegać będzie jakość i estetyka wykonania przedmiotu umowy, a w szczególności takie elementy jak:
 - 1) szwy (ciągłość i równość, wykonanie bez zmarszczeń i wyciągnięć, zabezpieczenie przed pruciem),
 - 2) połączenie elementów składowych (np. bez fałd i zgrubień),
 - 3) kształt wyrobu (zniekształcenia i skrzywienia, estetyka wykonania poszczególnych elementów wyrobu).

3. Stwierdzenie w trakcie odbioru usterek, wad jakościowych skutkuje odstąpieniem od dalszego odbioru przedmiotu umowy do czasu usunięcia nieprawidłowości. Termin ponownego odbioru Wykonawca uzgodni z Zamawiającym. Wszelkie koszty związane z ponownym odbiorem ponosi Wykonawca.

4. Odbiór jakościowy przedmiotu umowy potwierdzony zostanie protokołem odbioru jakościowego, podpisanym przez upoważnionych przedstawicieli Zamawiającego i Wykonawcy. Protokół ten sporządzony zostanie w 2 egzemplarzach, z których jeden otrzymuje Wykonawca, a jeden egzemplarz przeznaczony jest dla Zamawiającego.

5.3. Wymagania dotyczące bezpieczeństwa użytkowania

Wyrób powinien być wykonany z materiałów spełniających wymagania Rozporządzenia (WE) Nr 1907/2006 Parlamentu Europejskiego i Rady z dnia 18 grudnia 2006 r. wraz z późniejszymi zmianami. W szczególności nie mogą one zawierać substancji zabronionych do stosowania w wyrobach włókienniczych zgodnie z wykazem substancji zawartym w Załączniku XVII do przedmiotowego Rozporządzenia.

Wymagania w zakresie bezpieczeństwa i ekologii przedstawiono w poniższej tabeli.

Tabela 5. Wymagania w zakresie bezpieczeństwa i ekologii

L.p.	Parametr	Jednostka	Wartość	Metodyka badań
1.	Odczyn pH	–	3,5–9,5	PN-EN ISO 3071:2007
2.	Zawartość amin aromatycznych nie mniej niż	mg/kg	30	PN-EN ISO 14362-1:2012 PN-EN 14362-3:2012
3.	Zawartość formaldehydu nie więcej niż	mg/kg	150	PN-EN ISO 14184-1:2011

Spełnienie wyżej wymienionych wymagań dla materiałów podstawowych i dodatków zawartych w punkcie 5.1.2. w tabeli 2 musi być udokumentowane raportami z badań lub certyfikatami potwierdzającymi bezpieczeństwo i ekologię wyrobów włókienniczych.

Konstrukcja półgolfa powinna zapewnić odpowiedni komfort użytkowania (nie powodować miejscowych ucisków i otarć ciała, zapewniając jednocześnie ciepłochronność).

6. Gwarancja Wykonawcy

Wykonawca odpowiada za wady fizyczne ujawnione w wyrobie i ponosi z tego tytułu wszelkie zobowiązania.

Jest zobowiązany do usunięcia wad fizycznych i do dostarczenia wyrobów wolnych od wad, jeżeli wady ujawnią się w ciągu okresu określonego w gwarancji.

Na wyprodukowane wyroby Wykonawca udzieli gwarancji na okres 18 miesięcy ich użytkowania, pod warunkiem przestrzegania zasad eksploatacji, konserwacji, transportu i przechowywania. Okres przechowywania wyrobu, po którym przysługuje okres gwarancji, wynosi 18 miesięcy, licząc od daty podpisania dowodu przyjęcia przez przedstawiciela Odbiorcy. W przypadku wydania wyrobu do użytkowania po okresie przechowywania dłuższym niż 18 miesięcy łączny okres gwarancji (przechowywanie + użytkowanie) wynosi 36 miesięcy.

W przypadku stwierdzenia w okresie gwarancji wad fizycznych Wykonawca rozpatrzy „protokół reklamacji” w ciągu 14 dni licząc od daty jego otrzymania.

W przypadku uznania reklamacji Wykonawca:

- usunie wady w wyrobie w terminie 30 dni, licząc od daty otrzymania „protokołu reklamacji”,
- usunie wady w dostarczonym wyrobie w miejscu, w którym zostały ujawnione lub na własny koszt dostarczy je do swojej siedziby w celu ich usunięcia,

- wyroby wolne od wad dostarczy na własny koszt do miejsca, w którym wady zostały ujawnione,
- przedłuży termin gwarancji o czas, w którym wskutek wad wyrobu objętego gwarancją, uprawniony do gwarancji nie mógł z niego korzystać,
- wymieni wadliwy wyrób na nowy w terminie 30 dni licząc od daty otrzymania „protokołu reklamacji”, jeżeli usunięcie wad będzie niemożliwe bądź niewskazane.
- ponosi odpowiedzialność z tytułu przypadkowej utraty lub uszkodzenia wyrobu od przyjęcia go do naprawy do czasu zwrócenia go / bez wad / Zamawiającemu.

Jeżeli Wykonawca nie uzna reklamacji, Zamawiający wadliwy wyrób prześle do zbadania do akredytowanej jednostki. Wydane orzeczenie traktowane będzie jako ostateczne. Koszty badania poniesie strona, której ocena okaże się błędna /Wykonawca lub Zamawiający/. Wymiana wadliwego wyrobu nastąpi w ciągu 14 dni od daty orzeczenia na koszt Wykonawcy w przypadku jego winy.

7. Wymagane dokumenty potwierdzające spełnienie wymagań Specyfikacji Technicznej

Wymagane dokumenty potwierdzające spełnienie wymagań niniejszej Specyfikacji Technicznej:

- a) wyniki badań z akredytowanego laboratorium badawczego dla każdej nowej dostawy materiałów potwierdzających wymagania zawarte w punkcie 5.1.1 Tab.1 Lp. 1,3 oraz w pkt. 5.1.2;
- b) deklaracja zgodności wyrobu sporządzona zgodnie z ustawą z dnia 17 listopada 2006 r. o systemie oceny zgodności wyrobów przeznaczonych na potrzeby obronności i bezpieczeństwa państwa (Dz. U. Nr 235, poz. 1700 z późn. zm.)
- c) wyniki badań z akredytowanego laboratorium badawczego, potwierdzające wymagania w zakresie bezpieczeństwa i ekologii zawarte w punkcie 5.3. dla każdej nowej dostawy materiałów podstawowych i dodatków. Dopuszcza się potwierdzenie ww. wymagań odpowiednim certyfikatem wystawionym przez akredytowaną jednostkę certyfikującą OiB.
- d) gwarancja Wykonawcy.

8. Nadzorowanie dokumentu

Aktualizacja Specyfikacji Technicznej jest wykonywana w przypadku zmiany dokumentów odniesienia, według których wykonywana jest ocena zgodności wyrobu z wymaganiami lub zmiany wymagań Zamawiającego.

UWAGA!

**Właścicielem Specyfikacji Technicznej jest Komenda Główna
Policji.**

**Kopiowanie Specyfikacji Technicznej w całości lub w części,
bez zgody właściciela jest zabronione.**

**Wykaz jednostek Policji wraz z zapotrzebowaniem
na**

1. KGP w Warszawie	- I partia - szt., II partia - szt.
2. KWP w Białymstoku	- I partia - szt., II partia - szt.
3. KWP w Bydgoszczy	- I partia - szt., II partia - szt.
4. KWP w Gdańsku	- I partia - szt., II partia - szt.
5. KWP w Gorzowie Wlkp.	- I partia - szt., II partia - szt.
6. KWP w Katowicach	- I partia - szt., II partia - szt.
7. KWP w Kielcach	- I partia - szt., II partia - szt.
8. KWP w Krakowie	- I partia - szt., II partia - szt.
9. KWP w Lublinie	- I partia - szt., II partia - szt.
10. KWP w Łodzi	- I partia - szt., II partia - szt.
11. KWP w Olsztynie	- I partia - szt., II partia - szt.
12. KWP w Opolu	- I partia - szt., II partia - szt.
13. KWP w Poznaniu	- I partia - szt., II partia - szt.
14. KWP w Radomiu	- I partia - szt., II partia - szt.
15. KWP w Rzeszowie	- I partia - szt., II partia - szt.
16. KWP w Szczecinie	- I partia - szt., II partia - szt.
17. KWP we Wrocławiu	- I partia - szt., II partia - szt.
18. KSP w Warszawie	- I partia - szt., II partia - szt.
19. SP w Katowicach	- I partia - szt., II partia - szt.
20. SP w Pile	- I partia - szt., II partia - szt.
21. SP w Słupsku	- I partia - szt., II partia - szt.
22. CSP w Legionowie	- I partia - szt., II partia - szt.
23. WSPoI w Szczytnie	- I partia - szt., II partia - szt.

Załącznik 3
do umowy

WYKAZ ADRESÓW ODBIORCÓW I OSÓB DO KONTAKTÓW

Lp.	Jednostka Policji	Wyznaczona osoba	Telefon kontaktowy i faks	Adres dostawy
1.	KGP w Warszawie	Anna Suchoń	Tel. 022 601 15 60 Faks 022 601 30 59	00-699 Warszawa ul. Taborowa 33c
2.	KWP Białystok	Iwona Sopoćko	Tel. 085 670 21 54 Faks 085 677 32 71	15-346 Białystok ul. Wspólna 32
3.	KWP Bydgoszcz	Hanna Guzińska	Tel. 052 588 15 84 Faks 052 525 55 95	85-090 Bydgoszcz ul. Powstańców Wielkopolskich 7
4.	KWP Gdańsk	Zdzisław Bilejczyk	Tel. 058 321 48 72 Faks 058 3214818	80-044 Gdańsk, ul. Trakt Św. Wojciecha 47
5.	KWP Gorzów Wlkp.	Artur Lenkiewicz	Tel. 0957381454 Faks 095 721 14 55	Łagodzin ul. Dobra 2, 66-446 Deszczno
6.	KWP Katowice	Iwona Forma	Tel. 0322003141 Faks 032 200 31 49	40-068 Katowice, ul. Koszarowa 17
7.	KWP Kielce	Małgorzata Tusznió	Tel. 041 349 28 15 Faks 041 349 28 05	25-045 Kielce, ul. Kusocińskiego 51
8.	KWP Kraków	Ewa Maślerz	Tel. 012 615 46 01 Faks 012 615 46 06	31-571 Kraków, ul. Mogińska 109
9.	KWP Lublin	Edyta Osek	Tel. 081 535 59 96 Faks 081 535 51 07	20-331 Lublin, ul. Grenadierów 3
10.	KWP Łódź	Magdalena Gębska	Tel. 042 665 32 66 Faks 042 679 28 18	92-104 Łódź, ul. Stokowska 21/25
11.	KWP Olsztyn	Paulina Jaszczyk	Tel. 089 522 43 67 Faks 089 522 43 45	10-049 Olsztyn, ul. Pstrowskiego 3
12.	KWP Opole	Irena Woszek	Tel. 077 422 37 86 Faks 077 422 25 04	45-222 Opole, ul. Oleska 95
13.	KWP Poznań	Beata Augustyniak	Tel. 061 841 26 67 Faks 061 841 40 24	60-626 Poznań ul. Podolańska 52
14.	KWP Radom	Elwira Rybicka	Tel. 048 345 28 59 Faks 048 345 25 57	26-600 Radom, ul. Leśna 15
15.	KWP Rzeszów	Michał Lis	Tel. 017 858 28 14 Faks 017 858 28 09	35-036 Rzeszów ul. Podkarpacka 15
16.	KWP Szczecin	Agnieszka Jankowska	Tel. 091 821 14 96 Faks 091 821 14 99	71-240 Szczecin, ul. Wernyhory 5
17.	KWP Wrocław	Janusz Przemek	Tel. 071 340 37 35 Faks 071 340 41 25	53-676 Wrocław, ul. Sokolnicza 12
18.	KSP Warszawa	Robert Burasiński	Tel.022 603 39 43 Faks 022 603 30 27	02-033 Warszawa ul. Włochowska 25/33
19.	SP w Katowicach	Małgorzata Klimczyk- Ślapa	Tel. 032 606 93 77 Faks 032 606 93 69	40-684 Katowice, ul. Gen. Jankego 276
20.	SP w Pile	Jolanta Zagórzycza-Rajewska	Tel. 067 352 22 43 Faks 067 352 23 33	64-920 Pila, Plac Staszica 7
21.	SP w Słupsku	Elżbieta Bukowska	Tel. 059 841 75 55 Faks 059 841 75 61	76-200 Słupsk, ul. Kilińskiego 121
22.	CSP w Legionowie	Paulina Minakowska	Tel. 022 605 33 31 Faks 022 605 32 20	05-121 Legionowo, Ul. Zegrzyńska 121

23.	WSPol w Szczytnie	Edward Szczotka	Tel. 089 621 52 74 Faks. 089 621 52 47	12-100 Szczytno, ul. Piłsudskiego 111
-----	-------------------	-----------------	---	--

**WZÓR GWARANCJI W RAMACH ZABEZPIECZENIA NALEŻYTEGO WYKONANIA
UMOWY**

**GWARANCJA Nr
NALEŻYTEGO WYKONANIA UMOWY**

Dla:

Komendant Główny Policji
ul. Puławska 148/150
02-624 Warszawa
NIP: 521-31-72-762, REGON: 012137497
zwanego dalej "Beneficjentem gwarancji"

1. MY (wpisać nazwę firmy) wystawca gwarancji (wpisać rodzaj gwarancji: ubezpieczeniowa, bankowa), z siedzibą w, ul., zarejestrowana/y w Sądzie Rejonowym..... Wydział Gospodarczy Krajowego Rejestru Sądowego, pod numerem KRS wysokość kapitału zakładowego w całości wpłaconego, o zarządzie w składzie

....., zwaną/y dalej....., reprezentowaną/y na podstawie pełnomocnictwa nr z dnia przez:

..... działając na zlecenie

..... (zwanego dalej „Zobowiązanym”) niniejszym gwarantujemy nieodwołalnie i bezwarunkowo na zasadach określonych w niniejszej gwarancji zapłatę należności do kwoty złotych (słownie złotych: bez względu na sprzeciw Zobowiązanego w terminie 14 dni po otrzymaniu pierwszego pisemnego żądania Beneficjenta Gwarancji, do zapłacenia których na rzecz Beneficjenta Gwarancji Zobowiązany jest zobligowany w związku z niewykonaniem lub nienależytym wykonaniem umowy (nr postępowania o zamówienie publiczne), dotyczącej , zwanej dalej „umową objętą gwarancją”, a które to należności nie zostały zapłacone przez Zobowiązanego.

2. Kwota gwarancji stanowi górną granicę odpowiedzialności wystawcy gwarancji, a każda wypłata z tytułu gwarancji obniża odpowiedzialność wystawcy gwarancji..... o wysokość wypłaconej kwoty.

3. Niniejsza gwarancja jest ważna w okresie od do zwanym dalej "okresem ważności gwarancji".

4. W dniu odpowiedzialność ...wystawcy gwarancji..... z tytułu niniejszej gwarancji ulegnie automatycznemu zmniejszeniu do kwoty..... (słownie:.....).

5. Zapłata przez wystawcę gwarancji kwoty, o której mowa w pkt. 1 i 4 nastąpi zgodnie z następującą procedurą:

- Beneficjenta gwarancji winien złożyć pisemne żądanie wypłaty wraz z pisemnym oświadczeniem, że Zobowiązany nie wykonał lub wykonał nienależycie umowę o zamówienie publiczne objętą gwarancją i nie dokonał zapłaty należności o których mowa w pkt. 1 i/lub 4,

6. Żądanie zapłaty powinno:

- 1) być doręczone, pod rygorem nieważności, do ...wystawcy gwarancji ... (wpisać rodzaj gwarancji),
- 2) być podpisane przez Beneficjenta gwarancji lub osoby przez niego upoważnione,
- 3) być doręczone dowystawcy gwarancji najpóźniej w terminie ważności gwarancji w formie pisemnej pod rygorem nieważności,
- 4) dotyczyć wyłącznie należności, które powstały w związku z w/w umową o zamówienie publiczne,
- 5) powinno zawierać oznaczenie rachunku bankowego, na który ma nastąpić wypłata z gwarancji.

6. Odpowiedzialność wystawcy gwarancji..... z tytułu niniejszej gwarancji jest wyłączona:

- 1) w przypadku gdy Beneficjent gwarancji doręczy żądanie wypłaty z gwarancji niezgodne z warunkami określonymi w pkt. 5 lub 6,
- 2) w przypadku nieistnienia lub unieważnienia zobowiązania będącego przedmiotem gwarancji,

7. Gwarancja wygasa po upływie okresu jej ważności, a także w następujących przypadkach:

- 1) z chwilą zwrotu gwarancji przed upływem okresu jej ważności,
- 2) z chwilą wypełnienia przez Zobowiązanego zobowiązania będącego przedmiotem gwarancji,
- 3) przez zwolnienie Zobowiązanego przez Beneficjenta gwarancji z zobowiązania będącego przedmiotem gwarancji,
- 4) przez zwolnieniewystawcy gwarancji z zobowiązania wynikającego z gwarancji,
- 5) po wypłacie przez wystawcę gwarancji..... pełnej kwoty gwarancji.

8. Prawa z niniejszej gwarancji nie mogą być przedmiotem przelewu .

9. Niniejsza gwarancja podlega zwrotowi do ...wystawcy gwarancji ... niezwłocznie po jej wygaśnięciu. Jednakże zobowiązanie wystawcy gwarancji wygasa z upływem tego terminu bez względu na to czy niniejszy dokument zostanie zwrócony.

10. Spory mogące wyniknąć z niniejszej gwarancji podlegają rozpoznaniu przez sąd powszechny właściwy dla siedziby Beneficjenta Gwarancji.