

Zatwierdzam.....

egz. nr.....

## DOKUMENTACJA TECHNICZNO – TECHNOLOGICZNA

NR...../KGP./ 2005

# **KURTKA GABARDYNOWA MĘSKA**

## **SPIS TREŚCI:**

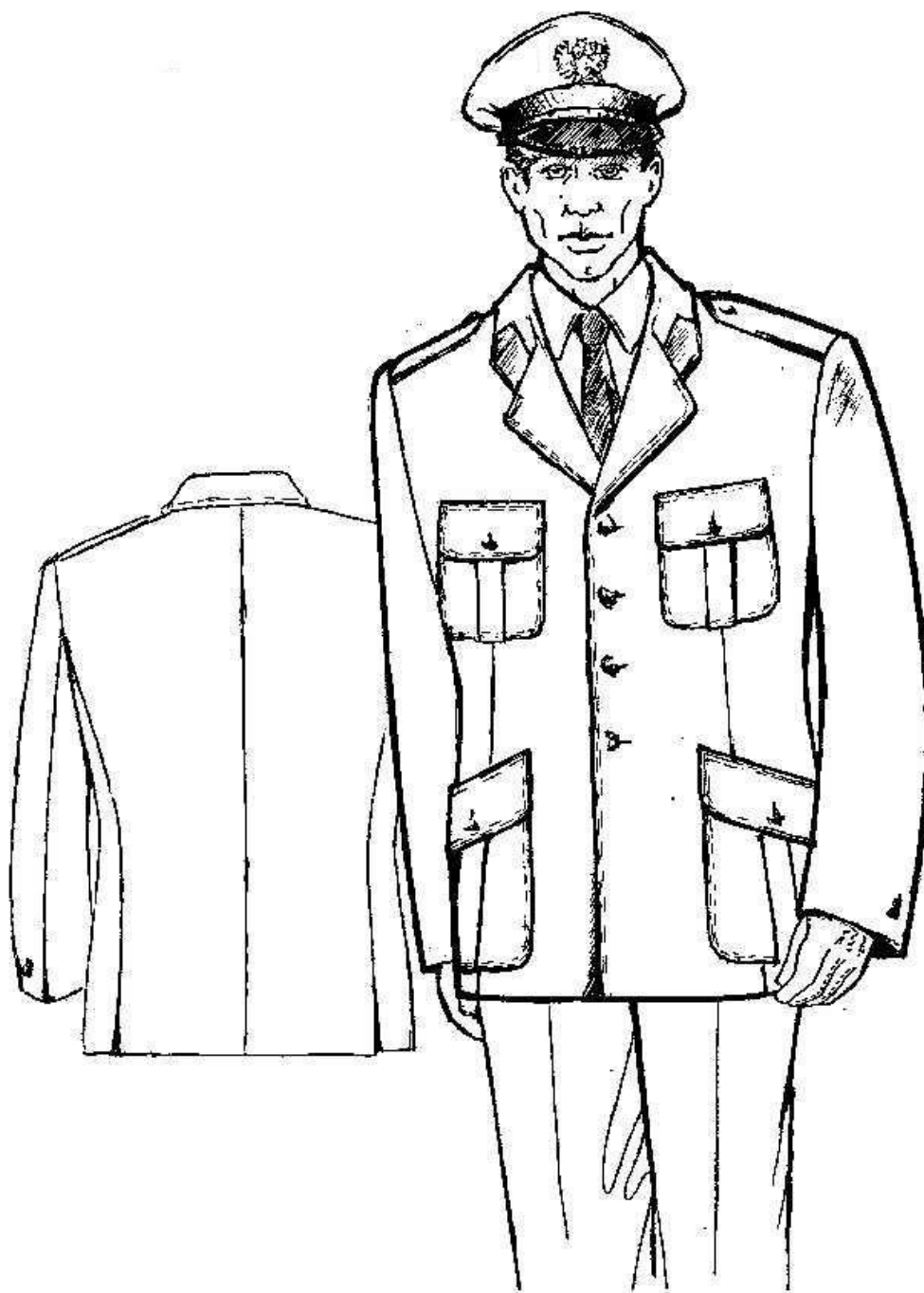
<b>I</b>	<b>Dokumentacja Konstrukcyjno-Technologiczna.</b>	<b>4</b>
<b>1.</b>	Rysunek modelowy.	<b>5</b>
<b>2.</b>	Opis ogólny wyrobu.	<b>6</b>
<b>3.</b>	Normy i przepisy związane.	<b>8</b>
<b>4.</b>	Wymagania techniczne.	<b>9</b>
<b>4.1.</b>	Wykaz surowców, materiałów zasadniczych i dodatków (z podaniem norm).	<b>9</b>
<b>4.2.</b>	Wymagania dotyczące surowców, materiałów i dodatków:	<b>10</b>
	- Tkanina wierzchnia,	<b>10</b>
	- Tkanina podszewkowa,	<b>11</b>
	- Wkłady odzieżowe tkane,	<b>12</b>
	- Flizelina,	<b>12</b>
	- Filc podkołnierzowy,	<b>13</b>
	- Kamelo-włosianka,	<b>13</b>
	-Tasiemka brzegowa ,	<b>13</b>
	- Taśma stabilizacyjna-przeszywana o szerokości 1,5cm,	<b>14</b>
	- Wypełnienie kuli rękawa,	<b>14</b>
	- Wkład barkowy,	<b>15</b>
	- Nici,	<b>16</b>
	- Guziki mundurowe,	<b>16</b>
	- Ismalina,	<b>17</b>
	- Taśma wieszakowa.	<b>17</b>
<b>4.3.</b>	Podstawowe parametry i wymiary.	<b>18</b>
<b>4.3.1.</b>	Warunki użytkowania. Warunki bezpieczeństwa.	<b>18</b>
<b>4.3.2.</b>	Rodzaj szwów (PN-83/P-8451) i ściegów maszynowych (PN-83/P-84502).	<b>19</b>
<b>4.4.</b>	Wymagania konstrukcyjno-Techniczne.	<b>20</b>
<b>4.4.1</b>	Ogólne wymagania konstrukcyjne.	<b>20</b>
<b>4.4.2</b>	Wymagania dotyczące jakościowania, w tym wyglądu zewnętrznego, stopni jakości, błędów dopuszczalnych i niedopuszczalnych itp.	<b>21</b>
<b>4.4.3.</b>	Wymagania odnośnie wymiarów i mas.	<b>23</b>
<b>4.4.4.</b>	Wymagania odnośnie całkowitej wytrzymałości i odporności na oddziaływanie czynników środowiskowych:	<b>24</b>
	- Wymagania odnośnie oddziaływań mechanicznych,	<b>24</b>
	- Wymagania odnośnie oddziaływań klimatycznych i biologicznych,	<b>24</b>
	- Wymagania odnośnie oddziaływań środowisk agresywnych.	<b>24</b>
<b>4.4.5.</b>	Wymagania niezawodnościowe:	<b>25</b>
	- Wymagania dotyczące nieuszkodzalności,	<b>25</b>
	- Wymagania dotyczące trwałości,	<b>25</b>
<b>4.5.</b>	Warunki wykonania.	<b>26</b>
<b>4.6.</b>	Dopuszczalne sztukowanie elementów.	<b>26</b>
<b>4.7.</b>	Tabela klasyfikacji wielkości.	<b>26</b>
<b>5.</b>	Zestawienie elementów składowych.	<b>27</b>
<b>5.1</b>	Ukompletowanie.	<b>27</b>
<b>5.2</b>	Cechowanie.	<b>30</b>
<b>5.3.</b>	Pakowanie.	<b>32</b>
<b>6.</b>	Rysunki techniczne.	<b>33</b>
<b>6.1.</b>	Wymiarowanie wyrobu.	<b>33</b>
<b>6.2.</b>	Tabela wymiarów wyrobu gotowego.	<b>36</b>

<b>6.3.</b>	Tabela wymiarów stałych i pomocniczych.	<b>40</b>
<b>6.4</b>	Wykonanie wyrobu.	<b>41</b>
<b>7.</b>	Średnie normy zużycia materiałów zasadniczych i dodatków.	<b>46</b>
<b>8.</b>	Wykaz dokumentów potwierdzających spełnienie wymagań dokumentacji Techniczno-Technologicznej.	<b>47</b>
<b>II</b>	<b>Warunki i zasady odbioru wyrobów z produkcji.</b>	<b>48</b>
<b>1.</b>	Badanie odbioru. Odbiór Jakościowy.	<b>49</b>
<b>III</b>	<b>Dokumentacja eksploatacyjno-naprawcza.</b>	<b>52</b>
<b>1.</b>	Normy i przepisy związane .	<b>53</b>
<b>2.</b>	Opis użytkowania.	<b>53</b>
<b>3.</b>	Przechowywanie i transport.	<b>53</b>
<b>4.</b>	Naprawy.	<b>54</b>
	Gwarancja producenta.	<b>54</b>
<b>5.</b>	Załączniki:	<b>55</b>
<b>5.1.</b>	- deklaracja zgodności,	<b>56</b>
<b>5.2.</b>	- wzór karty gwarancyjnej,	<b>57</b>
<b>5.3.</b>	- arkusz ewidencji wprowadzonych zmian.	<b>58</b>

# **I . DOKUMENTACJA KONSTRUKCYJNO - TECHNOLOGICZNA**

**1. RYSUNEK MODELOWY.**

**KURTKA GABARDYNOWA MĘSKA.**



## 2. OPIS OGÓLNY WYROBU.

Kurtka jednorzędowa z wykładanym kołnierzem i wyłogami - wykonana metodą wielkopowierzchniowego klejenia. Zapięcie z przodu na cztery guziki bakielitowe z godłem na metalowej stopce. Odległość pierwszego guzika od krawędzi przodu wynosi 2cm, a ostatniego od dołu 2,5cm. Pozostałe guziki są rozmieszczone na linii guzików górnego i dolnego. Takie rozmieszczenie guzików wynika z tego, że przód jest poszerzony u dołu około 2cm. Po zapięciu kurtki guziki będą biegły środkiem przodu. Odległość dziurek od krawędzi przodu wynosi około 2cm.

Forma kurtki - klasyczna z boczami, ze szwem po środku tyłu. Szwy boczne z tyłu kurtki zakończone są rozporkami o długości 10cm.

Otwarte rozporki mają na celu zmniejszenie naciągania się i załamywania przodów podczas siedzenia w kurtce. Z przodu kurtki zaszewki dopasowujące do sylwetki.

Rękawy gładkie dwuczęściowe. Szwy łokciowe rękawa zakończone u dołu rozporkami o długości 10cm. Rękawy powinny być tak długie, żeby sięgały do nasady kciuków. W odległości 5cm od dolnej krawędzi rękawa oraz 2,5cm od krawędzi rozporka przszyty jest duży guzik mundurowy. Ramiona kurtki opływowe, wyrównane (podwyższone) małymi wkładami. Na ramionach kurtki umieszczone są naramienniki przesunięte ku przodowi, wszyte na wysokości kuli rękawa. Naramienniki zapinane są przy kołnierzu na małe guziki mundurowe z bakielitu na metalowej stopce. W węższym końcu naramienników znajduje się dziurka. Węższy koniec naramienników powinien znajdować się w odległości około 0,2-0,5cm od krawędzi wykładanej części kołnierza. Na wysokości klatki piersiowej naszyte są górne kieszenie nakładane. Na wysokości bioder naszyte są kieszenie nakładane dolne. Kieszenie posiadają kontrafałdę zewnętrzną, oraz klapki zapinane na guziki bakielitowe z godłem na metalowej stopce. Szerokość kontrafałdy w kieszeniach górnych wynosi 3cm, natomiast w kieszeniach dolnych 3,5cm. Kontrafałdy będą biegły środkiem kieszeni.

Krawędzie przodów, kołnier, wyłogi oraz kieszenie z klapkami wykończone są podwójną stębnówką. Pierwsza stębnówka znajduje się w odległości 0,1-0,15cm od krawędzi, a druga 0,5-0,6cm od pierwszej. Dół kurtki, rozporki z tyłu i przy rękawach nie są stębnowane. Kurtka od wewnątrz wykończona jest podszewką w kolorze dostosowanym do tkaniny zasadniczej. W górnych częściach obydwu przodów podszewki wykonane są kieszenie wewnętrzne na wypustkę z tkaniny zasadniczej. Lewa

kieszeń wewnętrzna zapinana jest na zapinkę i guzik. Tył podszewki dwuczęściowy z fałdą po środku.

Przody kurtki uformowane są na wyłożeniu klatki piersiowej z kameli i ismaliny (Pianki).

Spód kołnierza wykonany jest z filcu.

### **3. NORMY I PRZEPISY ZWIĄZANE.**

PN-91/P-84504 „Wyroby konfekcyjne. Wielkości.”

PN – 91 / P- 01731 „Elementy wyrobów odzieżowych .Terminologia.”

PN- 83 / P-84501 „Wyroby konfekcyjne. Szwy. Klasyfikacja i oznaczenia.”

PN- 83 / P –84502 „Wyroby konfekcyjne. Ściegi .Klasyfikacja i oznaczenia.”

PN – 83 / P – 84506. „Wyroby konfekcyjne. Badania odbiorcze.”

PN –85 / P – 84507 „Wyroby konfekcyjne. Stopnie jakości.”

PN-EN ISO 3175-1 „ Tekstyliia. Czyszczenie chemiczne i wykończanie. Metoda oceny jakości chemicznego czyszczenia tekstyliów i wyrobów odzieżowych”

PN-EN-23758:1998 „Tekstyliia Znaki informacyjne o sposobie konserwacji w postaci symboli graficznych.”

PN-P-84509:1997 „Wyroby odzieżowe. Pakowanie, przechowywanie i transport. Wymagania ogólne”



#### 4. WYMAGANIA TECHNICZNE.

##### 4.1. WYKAZ SUROWCÓW, MATERIAŁÓW ZASADNICZYCH I DODATKÓW.

( z podaniem norm)

Lp.	Nazwa materiału	Nr normy
1.	Tkanina gabardynowa kolor błękitni-szary	PN-87/P82256
2.	Tkanina podszewkowa	PN-86/P-82651
3.	Wkłady odzieżowe tkane	PN-86/P-82477 PN-90/P-01727
4.	Flizelina	PN-87/P-85000
5.	Filc szary	PN-83/P-06708
6.	Kamelo-włosianka	PN-86/P-82477
7.	Taśma stabilizacyjna brzegowa	PN-86/P-82477 PN-EN 12127:2000
8.	Taśma stabilizacyjna brzegowa cięta z Termoliny 1,5cm przeszzywana biała	PN-EN12127:2000 PN-87/P-85000
9.	Lamówka-atłasowa w kolorze dostosowanym	PN-86/P-82651
10.	Ismalina (pianka PU przeszzywana Wiskożą 100%)	PN-87/P-85000
11.	Wkład barkowy biały	PN-87/P-85000
12.	Wypełnienie kuli rękawa	PN-87/P-85000
13.	Nici poliestrowe nr handlowy 120	PN-EN 12590- :2002 - zał. B
14.	Nici poliestrowe nr handlowy 80	PN-EN12590: 2002 – zał. B
15.	Guzik bakielitowy z godłem mundurowy $\Phi$ 22mm na metalowej stopce	PN-83/P-84951 PN-81 /C-89270 (tworzywo)
16.	Guzik bakielitowy z godłem mundurowy $\Phi$ 16mm na metalowej stopce	jw
17.	Guzik czterodziurkowy $\Phi$ 15mm	jw
18.	Taśma wieszakowa	wg wzoru

#### 4.2. Wymagania dotyczące surowców, materiałów i dodatków.

**Tkanina wierzchnia – np. art. 0119/E55/220-1, Firmy Biawena.**

**PN-87/P-82256** „Tkaniny wełniane i wełnopodobne odzieżowe. Wspólne wymagania użytkowe.”

Lp.	Nazwa wskaźnika	Wartość wskaźnika	Metoda badań
1.	Przędza, o podwyższonym skręcie, tex	19x 2	PN-88/-04625
2.	Skład surowcowy, %,	45wełna 55poliester	PN-93/P-04847
3.	Masa powierzchniowa, g/m <sup>2</sup> , Masa liniowa, g/m	333 ± 13 480±19	PN-ISO 3801:1993
4.	Szerokość między krajkami, cm	142 ±2	PN-EN 1773: 2000
5.	Liczba nitok na decymetr	o 556±22 w 256± 15	PN-EN10492:2000
6.	Splot 11 nitkowy reformowany	skośny 2/2 Z	PN-92/P-01704
7.	Wytrzymałość na rozerwanie, daN, nie mniej niż	o 90 w 54	PN-EN ISO 13934:2002
8.	Wytrzymałość na rozdzieranie, daN , nie mniej niż	o,w 2,5	PN-EN ISO13937:2001
9.	Odpężność po zmięciu, stopień, nie mniej niż	4	metoda walca PN-86/P-04632
10.	Odporność wybarwień na: prasowanie – czyszczenie chemiczne- rozpuszczalniki organiczne wodę- światło- tarcie suche pot	4 4-5 4-5 4-5 4 4-5 4-5	PN-EN ISO 105 -X11:2000 -PN-EN ISO 105-D01:1999 -PN-EN ISO 105-D02:1999 -PN-EN ISO105 –E01:1999 -PN-EN ISO105-B04:1999 PN-EN ISO 105X12:2003 PN-EN ISO105E04:1999
11.	Odporność na pilling, stopień, nie mniej niż	4	PN-EN ISO 12945:2002
12.	Kolor	błękitno-szary	Wg wzoru

**Tkanina podszewkowa – np. art. 8324KL, Firmy Dolwis.**

**PN-86/P-82651** „Tkaniny jedwabne powszechnego użytku. Wspólne wymagania użytkowe. Zał.5 Tkaniny z włókien sztucznych i syntetycznych”.

Lp.	Nazwa wskaźnika	Wartość wskaźnika	Metoda badań
1.	Skład surowcowy,%	Wiskoza 100%	PN-93/P-04847
2.	Masa powierzchniowa, g/m <sup>2</sup>	101±5	PN-ISO 3801:1993 metoda 3
3.	Szerokość, cm	140±2	PN-81/P-04610
4.	Liczba nici na 1cm, osnowa wątek	o-44 w-35	PN-EN1049-2:2000 metoda-A
5.	Splot	atłas 5-nitkowy	PN-92/P-01704
6.	Maksymalna siła przy rozciąganiu, daN, (o,w)	o-46 ±2 w-40 ±1	PN-EN ISO13934:2002
7.	Wydłużenie względne,% (o,w)	o-15,5 w-22,5	
8.	Zmiana wymiarów,% (-), po: -praniu i suszeniu -prasowaniu -czyszczeniu chemicznym nie więcej niż (o,w)	o -4, w -4 -2 -2	PN-EN25077:1988 PN-74/P-04624
9.	Odporność na pilling, stopień	4	PN-EN ISO12945:2002
10.	Odporność wybarwień ,stopień,na: -pot alkaliczny i kwaśny -prasowanie na wilgotno -tarcie suche -tarcie mokre -rozpuszczalniki organiczne -czyszczenie chemiczne	3-4 min 4 4-5 4/4 4 4	PN-EN ISO105 -E04:1999 -X11:2000 - X12:2005 - X12:2005 - X05:1999 - D01:1999
11.	Kolor	Błękitno-szary	Wg wzoru

Klimat do aklimatyzacji i badań wg PN-EN ISO139:2005(U).

**Wkłady odzieżowe tkane – np. art. 4290 BS9 POLYFLIX, Firmy Hansel Textil.**

**PN-90/P-01727** „Wkłady odzieżowe. Zestawienie wskaźników technologicznych i użytkowych oraz metod badań”.

**PN-86/P-82477** „Tkane wkłady odzieżowe”.

Lp.	Nazwa wskaźnika	Wartość	Metoda badań
1.	Splot	skośny Delta 2/2	PN-92/P-01704
2.	Skład surowcowy	100% Poliester	PN-93/P-04847
3.	Masa powierzchniowa, g/m <sup>2</sup>	90±5	PN-ISO3801:1993
4.	Rodzaj kleju, naniesienie- micropunkty	Poliamid 100% 52 pkt. /cm <sup>2</sup>	
5.	Odporność na mięcie układu wątkowego po sklejeniu ,%, min	75	PN-86/P-82477 PN-73/P-04737
6.	Siła rozwarstwiania układu , cN, min	1470	PN-86/P-82477 PN-88/P-04950
7.	Siła rozwarstwiania układu po 3 praniach chemicznych, cN, min	1000	PN-86/P-82477 PN-88/P-04950
8.	Konserwacja	odporny na czyszcze -nie chemiczne	PN-86/P-04712
9.	Długość gięcia przed konserwacją, cm, nie mniej niż	6	PN-73/P-04631
10.	Długość gięcia po czyszczeniu chem. cm, nie mniej niż	4	j.w
11.	Zmiana wymiarów po czyszczeniu,%, nie więcej niż (-)	o,w - 2,0	PN-86/P-82477 (PN-85/P04623p2.3)

**Flizelina - np. art. 5030 BS4 (Polivlies), Firmy Hansel Textil.**

**PN-87/P- 85000** „Włókninowe wkłady odzieżowe”.

Lp.	Nazwa wskaźnika	Wartość	Metoda badań wg
1.	Skład surowcowy,% poliamid/ poliester	50% Poliamid 50% Poliester	PN-93/P-04847
2.	Masa powierzchniowa, g/m <sup>2</sup>	30±2	PN-ISO3801:1993
3.	Punktowe naniesienie kleju, ilość punktów /cm <sup>2</sup>	52	
4.	Odporność na czyszczenie chemiczne po sklejeniu z tkaniną, stopień, nie mniej niż	4	PN-96/P-04712
5.	Wytrzymałość na rozwarstwienie, cN, nie mniej niż	980	PN-96/P-04712
6.	Wytrzymałość na rozwarstwienie po 3-krotnym czyszczeniu chemicznym, cN, nie mniej niż	785	PN-96/P-04712

**Filc podkołnierzowy - np. art. S.42206, Firmy Duledo Sp. z o.o.**

**PN-83/P-06708 "Filce i włókniny techniczne. Badania odbiorcze".**

Lp.	Nazwa wskaźnika	Wartość	Metoda badań
1.	Skład surowcowy,%	100% Poliester	PN-93/P-04847
2.	Masa powierzchniowa g/m <sup>2</sup>	220±10%	PN-ISO3801:1993
3.	Konserwacja	czyszczenie chemiczne	PN-86/P-04712
4.	Zmiana wymiarów po konserwacji (-) , % nie więcej niż	- 1	PN-85/P-04623p23

**Kamelo-włosianka - np. art. 137 N, Firmy Hansel Textil.**

**PN-86/P-82477 „Tkane wkłady odzieżowe”.**

LP	Nazwa wskaźnika	Wartość	Metoda badań
1.	Skład surowcowy,%	27% włosia zwierzęcego, 25% bawełna, 33% wiskoza, 9% włókno wiskozowe ciągłe, 6% poliester.	PN-93/P-04847
2.	Splot (gładko tkany),	1/1	PN-92/P-01704
3.	Masa powierzchniowa, g/m <sup>2</sup>	230±10	PN-ISO3801:1993

**Tasiemka brzegowa 4mm Firmy BAND.**

**PN-86/P-82477 „Tkane wkłady odzieżowe”.**

Lp.	Nazwa wskaźnika	Wartość	Metoda badań
1.	Skład surowcowy,% wiskoza poliester	33 % 67%	PN-93/P-04847
2.	Masa liniowa, g/mb	0,9±5%	PN-ISO3801:1993
3.	Szerokość, mm	4,6	PN-EN1773:2000
4.	Kurczliwość przy czyszczeniu chemicznym %	1	PN-85/P-04623p23

**Taśma stabilizacyjna przesywana o szerokości 1,5cm - np. art. P015, Firmy Krawiec-Turbo.**

**PN-87/P-85000 „Włókninowe wkłady odzieżowe”.**

Lp.	Nazwa wskaźnika	Wartość	Metoda badań
1.	Materiał podstawowy Termonina poliestrowa, klejona pastą plamidową, przesywaną	100% Poliester  10 igieł/cal	PN-93/P-04847
2.	Masa powierzchniowa, g/m <sup>2</sup>	40-46	PN-EN12127:2000

**Wypełnienie kuli rękawa - np. art. 100973, Firmy Zawitex.**

**PN-87/P-85000 „Włókninowe wkłady odzieżowe”.**

**Materiał podstawowy-Włóknina poliestrowa igłowana.**

Nazwa wskaźnika	Wartość	Metoda badań
Skład surowcowy,%	100% Poliester	PN-93/P-04847
Masa powierzchniowa, g/m <sup>2</sup>	150 ±10%	PN-EN12127:2000 10kólek
Nierównomierność ciężaru, %	10	PN-EN12127:2000 10kólek

**Materiał uzupełniający-typ Kamelo-włosianka.**

**PN-86/P-82477 „Tkane wkłady odzieżowe”.**

Nazwa wskaźnika	Wartość	Metoda badań
Skład surowcowy,%,	13% włókno zwierzęce 30% bawełna 41% wiskoza 16% poliester	PN-93/P-04847
Masa powierzchniowa, g/m <sup>2</sup>	192±15	PN-ISO3801:1993
Konserwacja	Odporny na czyszczenie chemiczne	PN-86/P-04712

**Wkład barkowy - np. art. 106145 Firmy Zawitex .**

PN-87/P-85000 „Włókninowe wkłady odzieżowe”.

Lp.	Nazwa wskaźnika	Wartość	Metoda badań
<b>I</b>	<b>Materiał spodni-Włóknina igłowana</b>		
1.	Skład surowcowy	Poliester/Wiskoza	PN-93/P-04847
2.	Masa powierzchniowa, g/m <sup>2</sup>	80 ± 10 %	PN-EN12127:2000 10kólek
3.	Nierównomierność ciężaru (masy)%	10	PN-EN12127:2000 10kólek
<b>II</b>	<b>Pianka poliuretanowa</b>		
1.	Skład surowca	100% Poliuretan	
2.	Gęstość, kg/m <sup>3</sup>	23-26	PN-EN ISO -845
3.	Sztywność 40 %, kPa	3,1 – 4,8	PN-EN-ISO3386-1
4.	Wytrzymałość na rozciąganie, kPa nie mniej niż	120	PN-EN ISO1798
5.	Wydłużenie przy zerwaniu, % nie mniej niż	150	PN-EN ISO1798
6.	Ilość komórek, szt./cm	12 ± 2	PN-87/P04951
<b>III</b>	<b>Materiał wierzchni-Włóknina igłowana</b>		
1.	Skład surowcowy	Poliester /Wiskoza	PN-93/P-04847
2.	Masa powierzchniowa, g/m <sup>2</sup>	135 ± 10%	PN-EN12127:2000 10kólek
3.	Nierównomierność ciężaru(masy)%	10	PN-EN12127:2000 10kólek
4.	Kolor	biały	wg. wzoru

## Nici.

**PN-EN 12590:2002** „Tekstyli. Przemysłowe nici szwalne wykonane w całości lub części z włókien syntetycznych”.

Lp.	Nazwa wskaźnika	Asortyment nici		Metoda badań
		numer handl. 120	numer handl. 80	
1.	Skład surowcowy,%	100% poliester cięty		PN-93/P-04847
2.	Masa liniowa, nominalna tex	28,8-32,5	38,9-43,05	PN-EN ISO2060:1997
3.	Średnia siła zrywająca, cN,	984±11	1370±14	PN-EN ISO2062:1997
4.	Średnie wydłużenie przy zerwaniu %	16	19	PN-EN ISO2062:1997
5.	Wytrzymałość właściwa cN/tex	33,1	31,7	PN-EN ISO2062:1997
6.	Odporność wybarwień, stopień, nie mniej niż - światło - czyszczenie chemiczne - tarcie suche	4 4 4	4 4 4	PN-EN ISO 105:1997 B02 D01 X12
7.	Maksymalny skurcz w wodzie, %	< 2	< 2	PN-EN12590 Zał.B
8.	Kolor	błękitno-szary		Dostosowane do koloru munduru

## Guziki mundurowe .

- bakielitowe na metalowej stopce Ø22mm, np. art. 533-22, Firmy Polgal,

- bakielitowe na metalowej stopce Ø16mm, np. art. 533-16, Firmy Polgal,

- błękitno-szary z dziurkami Ø15mm, art. 121-24, Firmy Polgal.

**PN-83/P-84951**

**PN-81/C-89270**

Lp.	Nazwa wskaźnika	Wartość	Metoda badań
1.	Skład surowcowy	TworzywoPF+DN/A 2(bakielit)	PN-81/C-89270
2.	Plastyczność surowca, mm	190	„
3.	Wytrzymałość na zginanie MPa	66	„
4.	Średnice: z godłem- z godłem z dziurkami	Ø22 mm Ø16 mm Ø15 mm	PN-93/C-89077
5.	Ciężar, g/100szt - Ø22 mm - Ø16 mm - Ø15 mm	260±2 124±2 46±2	
6.	Kolor	Błękitno-szary	Dostosowany do koloru munduru



**Ismalina – Wkłady odzieżowe – np. art. Helsaflex 72 Firmy Zawitex .**

Pianka poliuretanowa igłowana 100% wiskożą.

**PN-87/P-85000** „ Włókninowe wkłady odzieżowe”.

Lp.	Nazwa wskaźnika	Wartość wskaźnika	Metoda badań
1.	Skład surowcowy,%	Poliuretan +Wiskoza 100%	PN-93/P-04847
2.	Masa powierzchniowa, g/m <sup>2</sup>	110±10	PN-EN 12127:2000
4.	Grubość, mm	2,5±0,1	PN-84/P-04711
5.	Kolory	biały	
6.	Konserwacja	odporny na czyszczenie chemiczne	PN-86/P-04712

**Taśma wieszakowa - np. art. 6 B lub 6 C / 100 MB Firmy Krawiec – Turbo.****PN-86/P-82477** „ Tkane wkłady odzieżowe”.

Lp.	Nazwa wskaźnika	Wartość	Metoda badań
1.	Skład surowcowy, %	100 poliester	PN -93/P-04847
2.	Szerokość, mm	6	PN-EN 1773:2000
3.	Masa liniowa, g/motek 100m	100-115	PN-ISO3801:1993
4.	Wykończenie	stabilizacja termiczna 150°C	
5.	Zmiana wymiarów, %, ( - ), nie więcej niż pranie wodne w temp 90°C czyszczenie chemiczne	4 2	PN-86/P- 82477 ( PN-85/P-04623 p.2.3)
6.	Kolor według wzoru	szary	

### **4.3. PODSTAWOWE PARAMETRY I WYMIARY.**

#### **4.3.1. Warunki użytkowania. Warunki bezpieczeństwa.**

Kurtka gabardynowa przeznaczona jest dla funkcjonariuszy Policji. Stanowi asortyment odzieży służbowej o charakterze reprezentacyjnym, do codziennego użytkowania podczas pełnienia czynności służbowych. Są to na ogół prace o normalnym brudzeniu i niszczeniu. Kurtka wykonana jest z tkaniny typu wełnianego, gabardyny- o wysokich parametrach użytkowych, zapewniających dobry wygląd funkcjonariuszy w założonym okresie użytkowania. Materiały, z których wykonana jest kurtka nie mogą wpływać niekorzystnie na zdrowie i higienę użytkownika. Wszystkie materiały i dodatki zastosowane w kurtce powinny być odporne na proces chemicznego czyszczenia w czterochloroetylenie.

Założony okres użytkowania kurtki trwa 4 lata.

Parametry dotyczące szczegółowych wymiarów, zawarte są w niniejszej dokumentacji techniczno-technologicznej pkt 4.4. – „Wymagania konstrukcyjno-techniczne”.

Kurtka powinna być wykonana zgodnie z dokumentacją zatwierdzoną przez Komendę Główną Policji pod względem formy, konstrukcji i rozwiązań materiałowych. Cechy użytkowe i jakość materiałów zastosowanych na kurtkę powinny być potwierdzone certyfikatami lub badaniami wykonanymi przez laboratoria akredytowane przez Polskie Centrum Akredytacji.

#### 4.3.2. Rodzaj szwów( PN-83/P-84501) i ściegów maszynowych (PN-83/P-84502).

Lp.	Rodzaj szwu	ściegi
1.	1.01.01	301
2.	1.01.01	401
3.	2.05.03	301.301
4.	3.05.03	301
5.	1.01.01	304
6.	1.02.01	301
7.	6.05.01	301
8.	1.01.01	103
9.	8.06.01	301
10.	6.02.01	301
11.	2.01.01	304
12.	1.06.04	301.301
13.	5.04.03	301.301
14.	5.04.02	301
15.	-	304

Wyżej wymienione szwy zastosowane zostały w wykonaniu kurtki gabardynowej męskiej.

Zalecane gęstości ściegów:

- stębnowych 40 ÷ 50 / 1 dm
- obrzucających 50 ÷ 60 / 1 dm
- ryglujących 100 ÷ 120 / 1dm
- dziurkarki 100 ÷ 120/ 1dm

Wszystkie szwy należy zamocować poprzez dwukrotne przeszycie wsteczne przy rozpoczęciu i zakończeniu.

#### **4.4. WYMAGANIA KONSTRUKCYJNO- TECHNICZNE.**

##### **4.4.1. Ogólne wymagania konstrukcyjne.**

Kurtka powinna spełniać wymagania z zakresu formy i konstrukcji wyrobów odzieżowych zapewniających komfort ruchowy: wygodę zakładania i zdejmowania, oraz noszenia i wykonywania obowiązków służbowych.

Poszczególne części kurtki, które dotykają ciała użytkownika, powinny być pozbawione ostrości, szorstkości, które mogłyby powodować podrażnienia skóry.

Krój kurtki powinien ułatwiać dopasowanie do sylwetki i zapewniać, że podczas użytkowania kurtka nie będzie się przesuwać. W tym celu powinny być zapewnione odpowiednie rozmiary i dostosowanie do budowy ciała. Wymiarami kontrolnymi są : wzrost, obwód klatki piersiowej i obwód pasa.

#### **4.4.2. Wymagania dotyczące jakościowania, w tym wyglądu zewnętrznego, stopni jakości, błędów dopuszczalnych i niedopuszczalnych itp.**

Norma PN-85/P-84507 „Wyroby konfekcyjne. Stopnie jakości.”

##### **Wymagania ogólne.**

Zgodnie z normą PN-85/P-84507 - „ Stopnie jakości ” jest to ocena produkcyjnej udatności, ustalona na podstawie wyników kontroli dla każdej sztuki wyrobu.

Wyroby konfekcyjne, do których należy kurtka gabardynowa, powinny spełniać wymagania:

- wykonanie zgodnie z obowiązującymi zasadami obróbki technologicznej stosowanej dla określonych grup asortymentowych, podanymi w dokumentacji techniczno-technologicznej,
- zastosowanie tkanin podstawowych i dodatków o sprawdzonych wskaźnikach użytkowych, zgodnych z obowiązującymi normami przedmiotowymi,
- każdy wyrób powinien być oznakowany i opakowany.

Wyroby wykonane zgodnie z obowiązującymi normami, dokumentacją techniczno-technologiczną i wymaganiami ogólnymi mogą być zakwalifikowane do trzech stopni jakości: jakość 1, jakość 2, jakość 3 .

**W przypadku kurtki gabardynowej produkowanej dla Policji dopuszczalna jest wyłącznie jakość 1.**

##### **Dopuszczalna liczba błędów dla 1 jakości wynosi:**

- **4** błędy konfekcyjne,
- **2** błędy tkaninowe tylko w elementach niewidocznych (dopuszcza się zaliczenie dwóch błędów stwierdzonych w podszewce za jeden błąd w tkaninie zasadniczej).

##### **Charakterystyka błędów dopuszczalnych dla 1 jakości:**

**Tkaninowe** (w niewidocznych elementach kurtki):

- nieprawidłowy przeplot mało widoczny - 10-50mm,
- zgrubienia nitek - 10-40mm,
- zabrudzenia jednonitkowe - 10-20mm,
- nierównomierność barwy o 1 stopień.

**Konfekcyjne według tolerancji przyjętych w tabeli wymiarów nr punktu 6.2 i 6.3:**

- skrzywienie krawędzi,
- różne długości jednakowych elementów,
- różne szerokości elementów,
- odchylenie od symetrycznego rozmieszczenia cięć , zaszewek, otworów kieszeniowych,
- zwężenie rękawów,
- skrócenie rękawów.

**Błędy niedopuszczalne.****Tkaninowe:**

- plamy- pasy mało widoczne,
- brakujące nitki (blizny) widoczne ,
- widoczny- nieprawidłowy przeplot,
- nieprawidłowy raport i nierównomierność barwy,
- zmechacenia,
- załamki.

**Konfekcyjne:**

- skrzywienie stebnówek ,
- nieprawidłowo wykonane dziurki,
- naddanie lub ściągnięcie tkaniny np. na kołnierzu,
- zdeformowanie elementu w wyniku nieprawidłowego sklejenia,
- widoczne nieprawidłowe ściegi,
- nie przyczepiona podszywka,
- wybłyszczenie szwów.

Przy ustalaniu błędów ocenę organoleptyczną, należy przeprowadzać przy odbitym świetle na wierzchniej stronie swobodnie rozłożonego wyrobu lub zawieszzonego na manekinie. Za błędy widoczne uznaje się błędy dostrzegalne z odległości > 1 m

#### 4.4.3. Wymagania odnośnie wymiarów i masy.

Zgodnie z normą PN-91/P-84504” Wyroby konfekcyjne. Wielkości” Zał. 10 „Wielkości wyrobów gotowych dla mężczyzn” jako podstawę opracowania dokumentacji przyjmuje się kurtki dla figury typu B.

Wymiary kontrolne: wzrost, obwód klatki piersiowej, obwód pasa.

Różnica między obwodem klatki piersiowej a obwodem pasa dla tej figury wynosi w każdej wielkości 10cm.

Zakresy wymiarów:

WZROST ( co 6cm)

Wzrost	158	164	170	176	182	188	194
Tolerancja	155-160	161-166	167-172	173-178	179-184	185-190	191-193

OBWÓD KLATKI PIERSIOWEJ ( co 4cm)

Obwód	88	92	96	100	104	108	112	116	120
Tolerancja	86-89	90-93	94-97	98-101	102-105	106-109	110-113	114-117	118-121

OBWÓD PASA ( co 4cm)

Obwód	78	82	86	90	94	98	102	106	110
Tolerancja	76-79	80-83	84-87	88-91	92-95	96-99	100-103	104-107	108-111

**Produkcja kurtek jest możliwa dla wszystkich typów figur,  
zgodnie z normą PN-91-84504.**

#### **4.4.4. Wymagania odnośnie odporności całkowitej, wytrzymałości i odporności na oddziaływanie czynników środowiskowych:**

##### **- wymagania odnośnie oddziaływań mechanicznych**

odporność wyrobu na działania mechaniczne wynika z wytrzymałości tkanin wierzchnich i podszewki na: rozrywanie, rozdieranie, odporności na pilling i ścieranie powierzchniowe. Parametry te określają normy przedmiotowe dotyczące poszczególnych tkanin zawarte w tabelach wymagań.

##### **- wymagania odnośnie oddziaływań klimatycznych i biologicznych**

kurtka nie posiada cech ochronnych przed działaniem czynników klimatycznych i biologicznych.

##### **- wymagania odnośnie oddziaływań środowisk agresywnych**

kurtka nie jest asortymentem odzieży ochronnej.



#### **4.4.5. Wymagania niezawodnościowe.**

##### **-wymagania dotyczące nieuszkodzalności**

każdy wyrób odzieżowy może ulec uszkodzeniu w wyniku zdarzeń losowych, nieprzewidzianych sytuacji. Trwale uszkodzona kurtka mundurowa powinna podlegać wymianie.

##### **-wymagania dotyczące trwałości (zasób, czas pracy)**

trwałość asortymentów odzieżowych wynika z zastosowania tkanin i dodatków odpowiadających wymaganiom zawartym w niniejszej dokumentacji, oraz z założonego okresu użytkowania.

#### 4.5. WARUNKI WYKONANIA.

##### maszyny

Kurtki gabardynowa powinny być wykonane w procesie szycia przemysłowego, metodą klejenia wielkopłaszczyznowego, przy użyciu maszyn: klejących, szyjących: obrzucających, stebnujących dwuigłowych, dziurkarek, prasujących.

Powtarzalność wyrobów w rozmiarach zapewni komputerowe przygotowanie produkcji.

#### 4.6. DOPUSZCZALNE SZTUKOWANIE ELEMENTÓW.

Sztukowanie elementów jest niedopuszczalne.

#### 4.7. TABELA KLASYFIKACJI WIELKOŚCI (dla figury B).

Lp.	Wzrost (cm)	Obwód klatki piersiowej (cm)/Obwód pasa (cm)								
		88/78	92/82	96/86	100/90	104/94	108/98	112/102	116/106	120/110
1.	158									
2.	164		x	x	x	x				
3.	170	x	x	x	x	x	x	x		
4.	176	x	x	x	x	x	x	x	x	
5.	182	x	x	x	x	x	x			
6.	188			x	x	x				
7.	194									

Tabela klasyfikacji wielkości w oparciu o normę PN-91/P-84504.

Produkcja kurtek jest możliwa dla wszystkich rozmiarów wg zamówień odbiorcy.

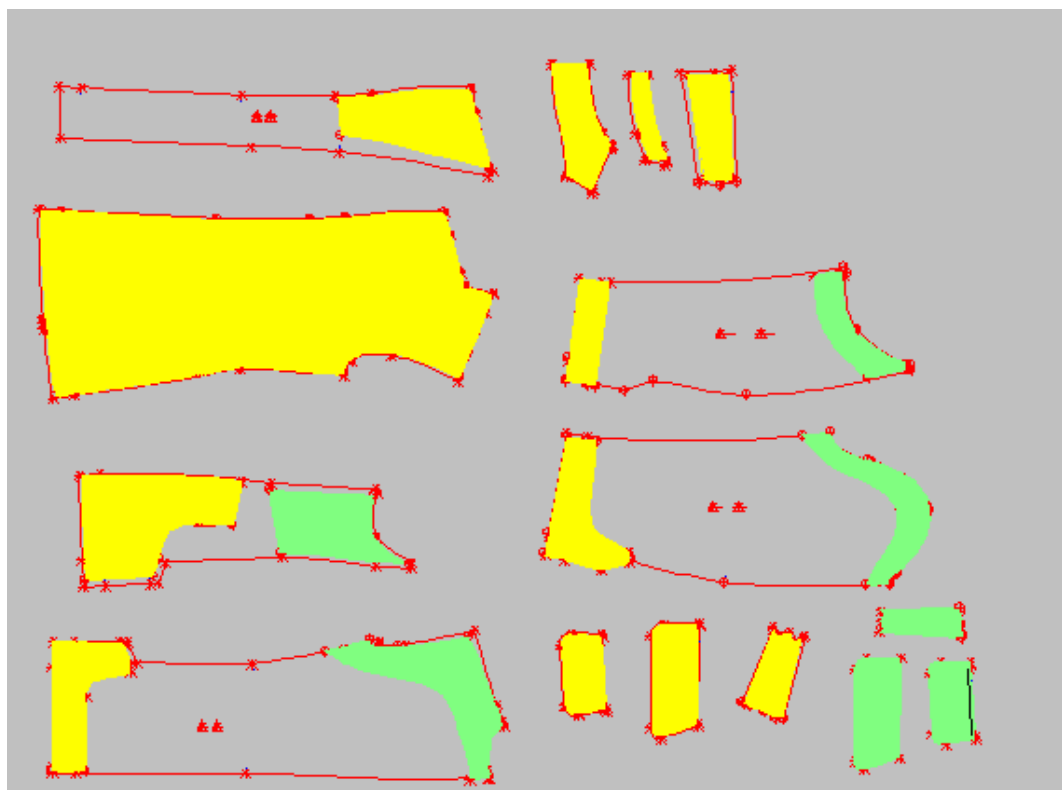
## 5. ZESTAWIENIE ELEMENTÓW SKŁADOWYCH.

### 5.1. UKOMPLETOWANIE.

Rodzaj tkaniny	Lp.	Nazwa części	Ilość
1.	2.	3.	4.
Tkanina gabardynowa	1.	Tył	2
	2.	Przód	2
	3.	Obłożenie przodu	2
	4.	Boczek	2
	5.	Łata kieszeni górnej	2
	6.	Łata kieszeni dolnej	2
	7.	Patka kieszeni górnej	2
	8.	Patka kieszeni dolnej	2
	9.	Wierzch kołnierza	1
	10.	Stójka wierzchu kołnierza	1
	11.	Rękaw wierzchni	2
	12.	Rękaw spodni	2
	13.	Naramiennik	2
	14.	Listewka kieszeni wewnętrznej	2
<b>Razem elementów</b>			<b>26</b>
Tkanina podszewkowa	1.	Tył	2
	2.	Górna część przodu	2
	3.	Dolna część przodu	2
	4.	Worek kieszeni wewnętrznej	2
	5.	Patka kieszeni górnej	2
	6.	Patka kieszeni dolnej	2
	7.	Rękaw wierzchni	2
	8.	Rękaw spodni	2
	9.	Lamówka kieszeni górnych	2
	10.	Lamówka kieszeni dolnych	2
	11.	Zapinka kieszeni wewnętrznej	1
	12.	Naramiennik	2
<b>Razem elementów</b>			<b>23</b>

<b>Rodzaj tkaniny</b>	<b>Lp.</b>	<b>Nazwa części</b>	<b>Ilość</b>
<b>1.</b>	<b>2.</b>	<b>3.</b>	<b>4.</b>
Wkłady odzieżowe tkane	1.	Przód	2
	2.	Obłożenie - część górna	2
	3.	Wierzch kołnierza	1
	4.	Stójka wierzchu kołnierza	1
	5.	Naramiennik wierzchu	2
	6.	Patki górne -wierzch	2
	7.	Patki dolne - wierzch	2
	8.	Boczek – część dolna	2
	9.	Tył - część dolna z rozporkiem	2
	10.	Rękaw wierzchni – część dolna z rozporkiem	2
	11.	Rękaw spodni – część dolna	2
	12.	Listewka kieszeni wewnętrznej	2
<b>Razem elementów</b>			<b>22</b>
Flizelina	1.	Rękaw wierzchni –część górna	2
	2.	Rękaw spodni – część górna	2
	3.	Tył- część górna (ramię, szyjka, pacha)	2
	4.	Patka kieszeni górnej - spodnia	2
	5.	Patka kieszeni dolnej – spodnia	2
	6.	Naramiennik spodu	2
	7.	Boczek - część górna	2
<b>Razem elementów</b>			<b>14</b>
Kamelo-włosianka	1.	Wypełnienie przodu	2
	<b>Razem elementów</b>		
Ismalina (Pianka)	1.	Wypełnienie przodu	2
	<b>Razem elementów</b>		
Filc	1.	Spód kołnierza	1
	<b>Razem elementów</b>		

## Obszary podklejenia



**Wkład odzieżowy tkany**



**Flizelina**

## 5.2. CECHOWANIE.

OZNACZENIA (Przykład oznaczania kurtki zgodnie z normą PN-90/P-84531/Ap1).

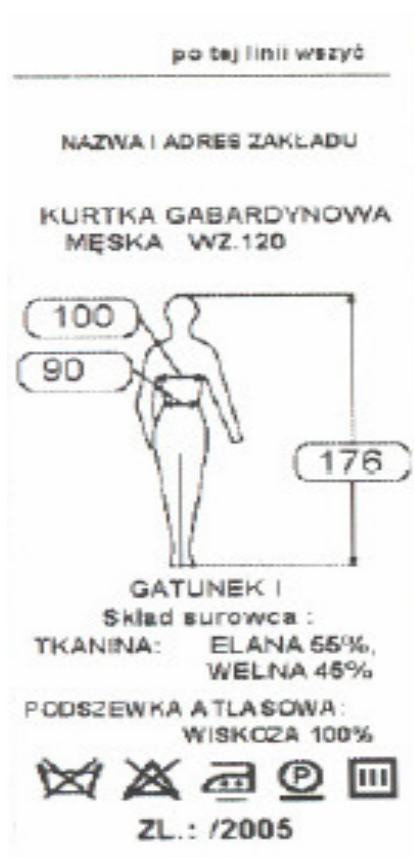
Znakowanie powinno być przytwierdzone tak, aby wszywki były widoczne i czytelne .

Wszywki powinny być odporne na określoną liczbę czyszczeń chemicznych, wynikającą z normy zużycia odzieży służbowej.

Wszywka żakardowa ze znakiem producenta naszyta na lewym przodzie podszewki nad kieszenią wewnętrzną. Wszywka zawierająca rozmiar i sposób konserwacji wszyta w lewą kieszeń wewnętrzną.

Do kurtki należy dołączyć wszywkę zawierającą dane:

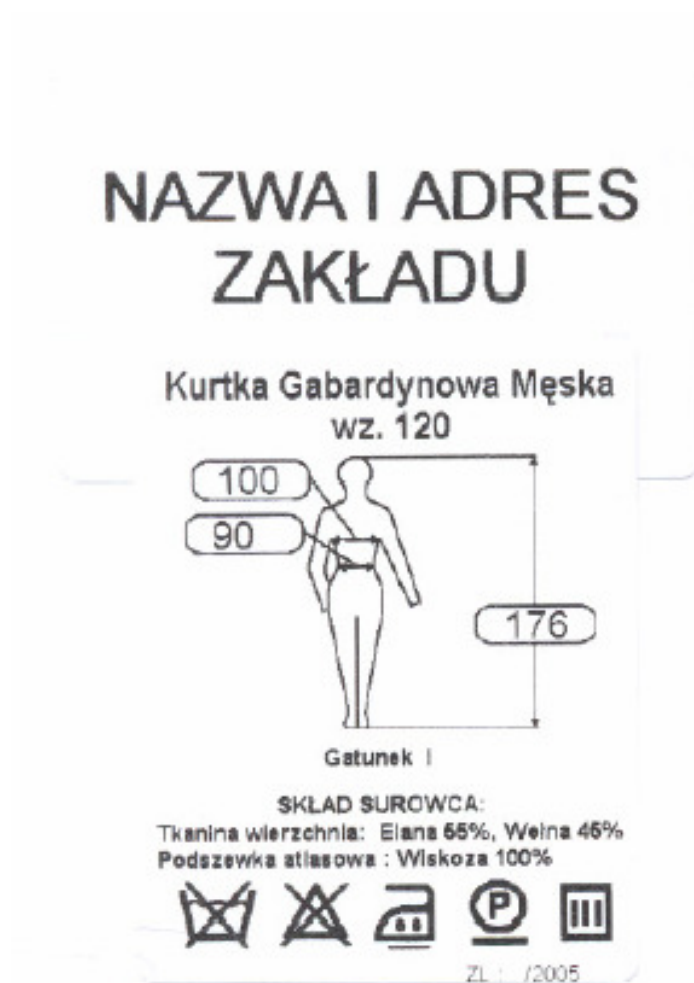
- nazwę, adres i znak firmowy producenta,
- nazwę wyrobu, numer wzoru,
- wielkość wyrobu,
- gatunek,
- symbol i skład surowcowy tkaniny zasadniczej,
- sposób konserwacji
- numer zlecenia.








Etykieta powinna znajdować się na wierzchu kurtki i zawierać :

ADRES FIRMY  
ZNAK FIRMY  
NAZWA WYROBU  
SYMBOL WYROBU  
WIELKOŚĆ  
JAKOŚĆ  
SKŁAD SUROWCOWY  
SPOSÓB KONSERWACJI  
NUMER ZLECENIA

Rewers etykiety powinien zawierać przepis konserwacji. Znaki wg PN-EN 23758



	nie prać, zachować ostrożność przy obchodzeniu się z wyrobem w stanie wilgotnym
	nie stosować bielenia związkami wydzielającymi chlor
	maksymalna temperatura dolnej stopy żelazka 150 °C, prasowanie z wykorzystaniem pary może być ryzykowne prasowanie przez płótno ochronne lub żelazkiem elektryczno-parowym z wykładziną teflonową
	czyszczenie chemiczne w czterochloroetylenie surowe ograniczenia w zakresie dodawanej wody i/lub oddziaływania mechanicznego i/lub temperatury podczas czyszczenia i/lub suszenia samoobsługa w zakresie czyszczenia niedopuszczalna
	szuszenie w pozycji pionowej

### 5.3. PAKOWANIE.

Pakowanie stanowi istotny element procesu produkcji odzieży decydujący o zachowaniu cech użytkowych (w tym estetycznych) gotowych wyrobów odzieżowych w transporcie i przechowywaniu.

Pakowanie powinno być zgodne z normą PN-P-84509:1997 „Wyroby odzieżowe. Pakowanie, przechowywanie i transport. Wymagania ogólne.”

Pojedynczy wyrób należy przechowywać i transportować na wieszakach .

Materiały stosowane do pakowania:

- worki foliowe,
- wieszaki,
- stelaże.

Zalecenia:

- pojedynczy wyrób z wieszakiem należy zapakować w worek foliowy,
- partię wyrobów na wieszakach należy umieścić na stelażach w celu dogodnego transportowania wyrobów bez zgnieceń i uszkodzeń.

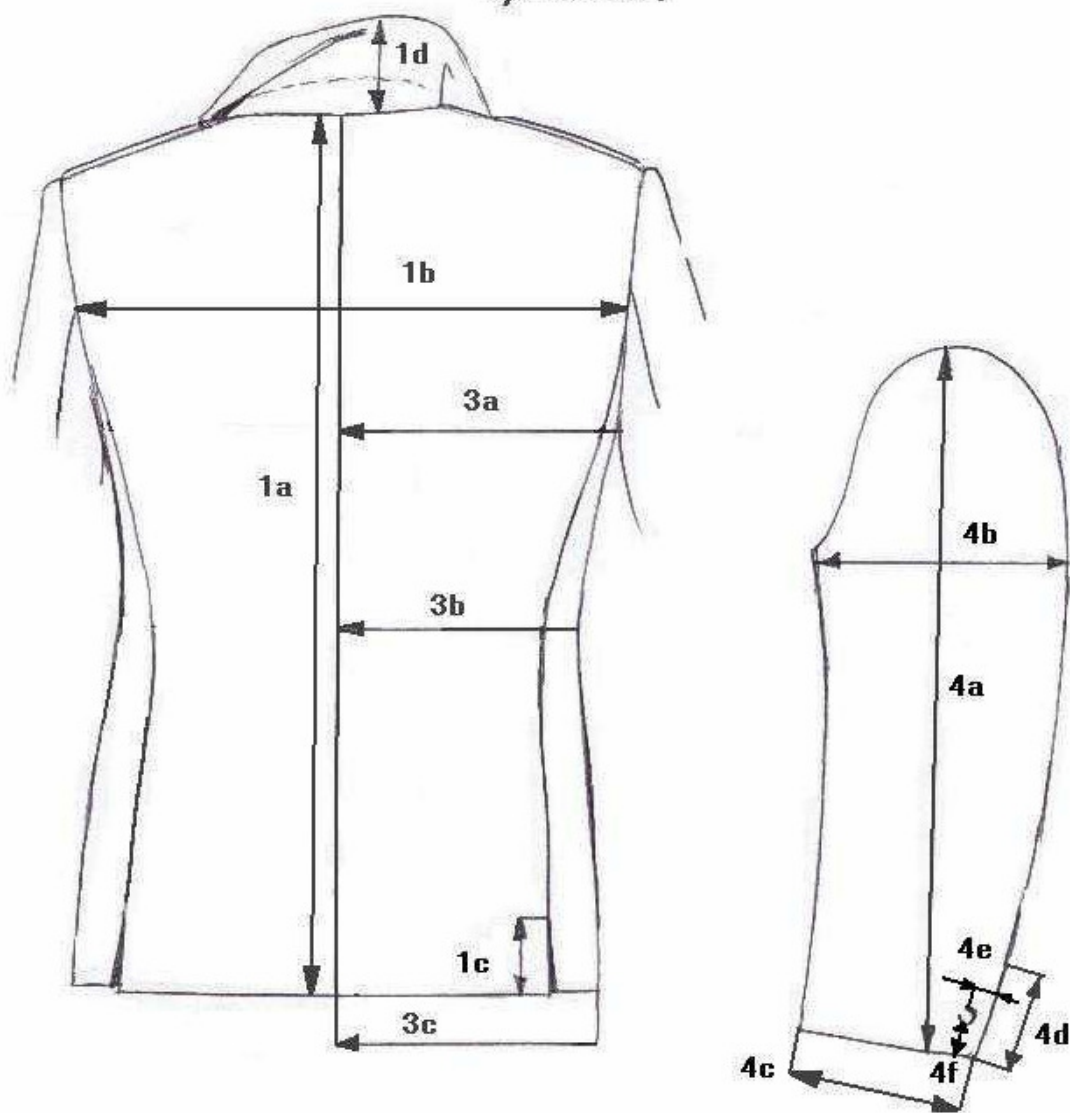
Dopuszcza się inny sposób pakowania uzgodniony pomiędzy dostawcą a odbiorcą .



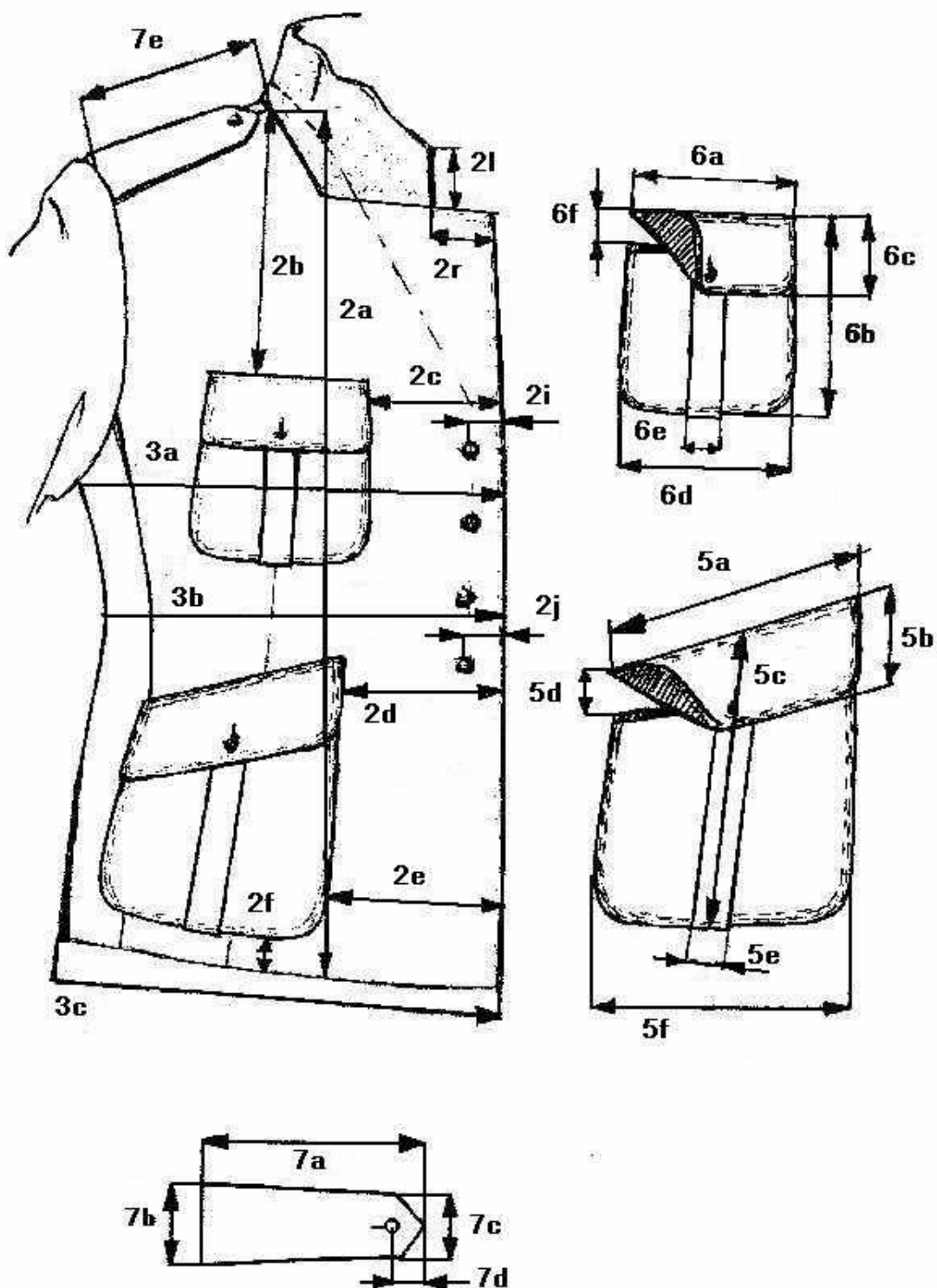
## 6. RYSUNKI TECHNICZNE.

### 6.1. WYMIAROWANIE WYROBU.

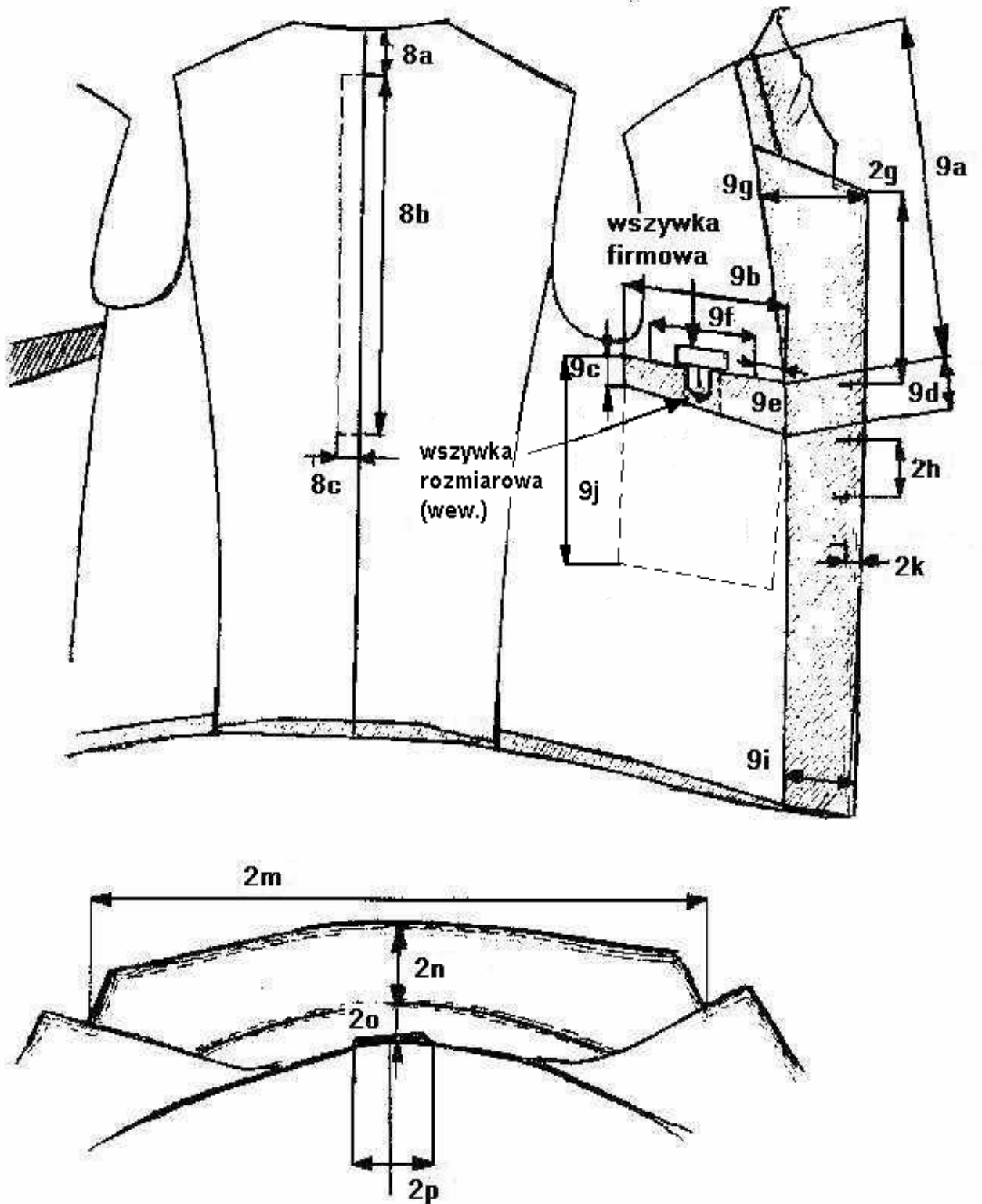
Rysunek nr.1



Rysunek nr. 2



Rysunek nr.3



6.2.TABELA WYMIARÓW WYROBU GOTOWEGO (wymiary podane w cm).

Punkty	Wyszczególnienie rozmiarów Wyszczególnienie wymiarów	Ob. Kl. piersiowej	88				92				96				100					+/-
		Wzrost	170	176	182	164	170	176	182	164	170	176	182	188	164	170	176	182	188	
		Obwód pasa	78	78	78	82	82	82	82	86	86	86	86	86	90	90	90	90	90	
<b>1</b>	<b>Tył – rysunek nr 1</b>																			
a	Długość od wszycia kołnierza do krawędzi dołu		73	75	77	71	73	75	77	71	73	75	77	79	71	73	75	77	79	1,0
b	Szerokość na wysokości łopatek		42	42	42	43	43	43	43	44	44	44	44	44	45	45	45	45	45	0,5
<b>2</b>	<b>Przód - rysunek nr 2 i 3</b>																			
a	Długość przodu mierzona od szwu barkowego		75,1	77,1	79,1	73,4	75,4	77,4	79,4	73,7	75,7	77,7	79,7	81,7	74	76	78	80	82	1,0
b	Odległość od szwu barkowego przy kołnierzu do górnej krawędzi patki		19,0	19,4	19,8	19,3	19,7	20,1	20,5	20,0	20,4	20,8	21,2	21,6	20,7	21,1	21,5	21,9	22,3	0,5
c	Odległość przyszycia patki kiesz. górnej od krawędzi przodu		5,6	5,6	5,6	6,0	6,0	6,0	6,0	6,6	6,6	6,6	6,6	6,6	7,0	7,0	7,0	7,0	7,0	0,3
d	Odległość przyszycia patki kiesz. dolnej od krawędzi przodu		12,3	12,3	12,3	12,7	12,7	12,7	12,7	13,1	13,1	13,1	13,1	13,1	13,5	13,5	13,5	13,5	13,5	0,3
e	Odległość przyszycia kieszeni dolnej od krawędzi przodu		13,8	13,8	13,8	14,2	14,2	14,2	14,2	14,6	14,6	14,6	14,6	14,6	15,0	15,0	15,0	15,0	15,0	0,3
g	Odległość od góry wyłogu do pierwszego guzika		16,7	17,1	17,5	16,6	17,0	17,4	17,8	16,9	17,3	17,7	18,1	18,5	17,2	17,6	18,0	18,4	18,8	0,3
h	Odległość między dziurkami		7,6	8,0	8,4	7,2	7,6	8,0	8,4	7,2	7,6	8,0	8,4	8,8	7,2	7,6	8,0	8,4	8,8	0,3
m	Długość kołnierza		42	42	42	43	43	43	43	44	44	44	44	44	45	45	45	45	45	0,5
<b>3</b>	<b>Obwody w połowie – rysunek nr 1 i 2</b>																			
a	Pod pachą mierzone od krawędzi przodu		54	54	54	56	56	56	56	58	58	58	58	58	60	60	60	60	60	0,5
b	W pasie mierzone od krawędzi przodu		48	48	48	50	50	50	50	52	52	52	52	52	54	54	54	54	54	0,5
c	U dołu mierzone od krawędzi przodu		57	57	57	59	59	59	59	61	61	61	61	61	63	63	63	63	63	0,5
<b>4</b>	<b>Rękawy – rysunek nr 1</b>																			
a	Długość mierzona przez środek od wszycia kuli do dołu		62	64	66	60	62	64	66	60	62	64	66	68	60	62	64	66	68	1,0
b	Szerokość w połowie mierzona na wysokości pachy		21,5	21,5	21,5	22	22	22	22	22,5	22,5	22,5	22,5	22,5	23	23	23	23	23	0,5
c	Szerokość w połowie mierzona u dołu		15,1	15,1	15,1	15,4	15,4	15,4	15,4	15,7	15,7	15,7	15,7	15,7	16,0	16,0	16,0	16,0	16,0	0,5
<b>5</b>	<b>Kieszeń dolna – rysunek nr 2</b>																			
a	Szer. kieszeni dolnej mierzona na wys. przyszycia patki		18,0	18,0	18,0	18,0	18,0	18,0	18,0	18,0	18,0	18,0	18,0	18,0	18,0	18,0	18,0	18,0	18,0	0,3
c	Długość kieszeni dolnej mierzona po środku		22,0	22,5	23,0	21,5	22,0	22,5	23,0	21,5	22,0	22,5	23,0	23,5	21,5	22,0	22,5	23,0	23,5	0,3
<b>6</b>	<b>Kieszeń górna – rysunek nr 2</b>																			
a	Szer. kieszeni górnej mierzona na wys. przyszycia patki		12,5	12,5	12,5	12,5	12,5	12,5	12,5	13,0	13,0	13,0	13,0	13,0	13,0	13,0	13,0	13,0	13,0	0,3
b	Długość kieszeni górnej mierzona po środku		15,0	15,0	15,0	15,0	15,0	15,0	15,0	15,5	15,5	15,5	15,5	15,5	15,5	15,5	15,5	15,5	15,5	0,3
<b>7</b>	<b>Naramiennik – rysunek nr 2</b>																			
a	Długość naramiennika mierzona po środku		12,3	12,3	12,3	12,7	12,7	12,7	12,7	13,1	13,1	13,1	13,1	13,1	13,5	13,5	13,5	13,5	13,5	0,3

e	Długość ramienia	14,6	14,6	14,6	15,0	15,0	15,0	15,0	15,4	15,4	15,4	15,4	15,4	15,8	15,8	15,8	15,8	15,8	0,3
---	------------------	------	------	------	------	------	------	------	------	------	------	------	------	------	------	------	------	------	-----

<b>8</b>	<b>Podszewka - rysunek nr 3</b>																		
b	Długość fałdy	29,5	31,0	32,5	28,0	29,5	31,0	32,5	28,0	29,5	31,0	32,5	34,0	28,0	29,5	31,0	32,5	34,0	0,5
<b>9</b>	<b>Kieszon wewnętrzna - rysunek nr 3</b>																		
a	Odległość kieszeni wewnętrznej od szwu barkowego	27,4	27,4	27,4	28,1	28,1	28,1	28,1	28,8	28,8	28,8	28,8	28,8	29,5	29,5	29,5	29,5	29,5	0,5
b	Długość listewki kieszeni wewnętrznej	15,6	15,6	15,6	16,4	16,4	16,4	16,4	17,2	17,2	17,2	17,2	17,2	18,0	18,0	18,0	18,0	18,0	0,5
g	Szerokość obłożenia mierzona góra	12,9	12,9	12,9	13,1	13,1	13,1	13,1	13,3	13,3	13,3	13,3	13,3	13,3	13,5	13,5	13,5	13,5	0,5

Punkty	Wyszczególnienie rozmiarów Wyszczególnienie wymiarów	Ob. Kl. piersiowej	104					108			112		116	+/-	
			Wzrost	164	170	176	182	188	170	176	182	170	176		176
			Obwód pasa	94	94	94	94	94	98	98	98	102	102		106
<b>1</b>	<b>Tył – rysunek - nr 1</b>														
a	Długość od wszycia kołnierza do krawędzi dołu		71	73	75	77	79	73	75	77	73	75	75	1,0	
b	Szerokość na wysokości łopatek		46	46	46	46	46	47	47	47	48	48	49	0,5	
<b>2</b>	<b>Przód – rysunek - nr 2 i 3</b>														
a	Długość przodu mierzona od szwu barkowego		74,3	76,3	78,3	80,3	82,3	76,6	78,6	80,6	76,9	78,9	81,2	1,0	
b	Odległość od szwu barkowego przy kołnierzu do górnej krawędzi patki		21,9	22,3	22,7	23,1	23,5	23,0	23,4	23,8	23,7	24,1	24,8	0,5	
c	Odległość przyszycia patki kiesz. górnej od krawędzi przodu		7,6	7,6	7,6	7,6	7,6	8,0	8,0	8,0	8,4	8,4	9,0	0,3	
d	Odległość przyszycia patki kiesz. dolnej od krawędzi przodu		14,4	14,4	14,4	14,4	14,4	14,8	14,8	14,8	15,2	15,2	15,6	0,3	
e	Odległość przyszycia kieszeni dolnej od krawędzi przodu		14,8	14,8	14,8	14,8	14,8	15,2	15,2	15,2	15,6	15,6	16,0	0,3	
g	Odległość od góry wyłogu do pierwszego guzika		18,5	18,9	19,3	19,7	20,1	19,2	19,6	20,0	19,5	19,9	20,2	0,3	
h	Odległość między guzikami		6,5	6,9	7,3	7,7	8,1	6,9	7,3	7,7	6,9	7,3	7,3	0,3	
m	Długość kołnierza		46,0	46,0	46,0	46,0	46,0	47,0	47,0	47,0	48,0	48,0	49,0	0,5	
<b>3</b>	<b>Obwody w połowie – rysunek nr 1 i 2</b>														
a	Pod pachą mierzone od krawędzi przodu		62	62	62	62	62	64	64	64	66	66	68	0,5	
b	W pasie mierzone od krawędzi przodu		56	56	56	56	56	58	58	58	60	60	62	0,5	
c	U dołu mierzone od krawędzi przodu		65	65	65	65	65	67	67	67	69	69	71	0,5	
<b>4</b>	<b>Rękawy – rysunek nr 1</b>														
a	Długość mierzona przez środek od wszycia kuli do dołu		60	62	64	66	68	62	64	66	62	64	64	1,0	
b	Szerokość w połowie mierzona na wysokości pachy		23,5	23,5	23,5	23,5	23,5	24	24	24	24,5	24,5	25	0,5	
c	Szerokość w połowie mierzona u dołu		16,3	16,3	16,3	16,3	16,3	16,6	16,6	16,6	17,2	17,2	17,5	0,5	
<b>5</b>	<b>Kieszeń dolna – rysunek nr 2</b>														
a	Szer. kieszeni dolnej mierzona na wys. przyszycia patki		18,0	18,0	18,0	18,0	18,0	18,0	18,0	18,0	18,0	18,0	18,0	0,3	
c	Długość kieszeni dolnej mierzona po środku		21,5	22,0	22,5	23,0	23,5	22,0	22,5	23,0	22,0	22,5	22,5	0,3	
<b>6</b>	<b>Kieszeń górna – rysunek nr 2</b>														
a	Szer. kieszeni górnej mierzona na wys. przyszycia patki		13,5	13,5	13,5	13,5	13,5	13,5	13,5	13,5	13,5	13,5	14,0	0,3	
b	Długość kieszeni górnej mierzona po środku		16,0	16,0	16,0	16,0	16,0	16,0	16,0	16,0	16,0	16,0	16,5	0,3	

<b>7</b>	<b>Naramiennik – rysunek nr 2</b>													
a	Długość naramiennika mierzona po środku	13,9	13,9	13,9	13,9	13,9	14,3	14,3	14,3	14,7	14,7	15,1	0,3	
e	Długość ramienia	16,2	16,2	16,2	16,2	16,2	16,6	16,6	16,6	17,0	17,0	17,4	0,2	
<b>8</b>	<b>Podszywka – rysunek nr 3</b>													
b	Długość fałdy	28,0	29,5	31,0	32,5	34,0	29,5	31,0	32,5	29,5	31,0	31,0	0,5	

<b>9</b>	<b>Kieszon wewnętrzna – rysunek nr 3</b>												
a	Odległość kieszeni wewnętrznej od szwu barkowego	30,2	30,2	30,2	30,2	30,2	30,9	30,9	30,9	31,6	31,6	32,3	0,5
b	Długość listewki kieszeni wewnętrznej	18,8	18,8	18,8	18,8	18,8	19,6	19,6	19,6	20,4	20,4	21,2	0,5
g	Szerokość obłożenia mierzona górną	13,7	13,7	13,7	13,7	13,7	13,9	13,9	13,9	14,1	14,1	14,1	0,5



### 6.3. TABELA WYMIARÓW STAŁYCH I POMOCNICZYCH.

Wymiary w centymetrach

Punkty	Wyszczególnienie wymiarów	Wymiar	+/-
<b>1</b>	<b>Tył – rysunek nr 1</b>		
c	Długość rozporków	10	0,5
d	Szerokość spodniej cz. kołnierza	7,0	0,5
<b>2</b>	<b>Przód – rysunek nr 2 i 3</b>		
f	Odległość kieszeni dolnej od krawędzi dołu	2,5	0,5
i	Odległość pierwszego guzika od krawędzi przodu	2,0	0,3
j	Odległość ostatniego guzika od krawędzi przodu	2,5	0,3
k	Odległość dziurki od krawędzi przodu	2,0	0,3
r	Długość odszycia fasonu do kołnierza	4,0	0,2
l	Szerokość końcówek kołnierza	4,0	0,2
n	Szerokość kołnierza	5,5	0,2
o	Szerokość stójki kołnierza	2,0	0,2
p	Długość wieszaka	7,0	0,5
<b>4</b>	<b>Rękaw – rysunek nr 1</b>		
d	Długość rozporka	10	0,5
e	Odległość guzika od krawędzi rozporka	2,5	0,3
f	Odległość guzika od dołu rękawa	5,0	0,3
<b>5</b>	<b>Kieszeń dolna – rysunek nr 2</b>		
b	Szerokość patki	7,5	0,2
e	Szerokość kontrafałdy	3,5	0,1
d	Odległość patki od krawędzi kieszeni	2,3	0,3
f	Szerokość kieszeni u dołu	22,5	0,3
<b>6</b>	<b>Kieszeń górna – rysunek nr 2</b>		
c	Szerokość patki	6,5	0,2
d	Szerokość kieszeni u dołu	14,5	0,3
e	Szerokość kontrafałdy	3,0	0,1
f	Odległość patki od krawędzi kieszeni	2,0	0,3
<b>7</b>	<b>Naramiennik – rysunek nr 2</b>		
c	Szerokość przy ostrym końcu	3,5	0,2
b	Szerokość przy wszyciu	5,0	0,2
d	Odległość dziurki od ostrego końca	1,7	0,2
<b>8</b>	<b>Podszywka – rysunek nr 3</b>		
a	Odległość fałdy od wszycia kołnierza	6,0	0,5
c	Głębokość fałdy	1,5	0,5
<b>9</b>	<b>Kieszeń wewnętrzna – rysunek nr 3</b>		
c	Szerokość listewki kieszeni wew. przy boku	3,0	0,3
d	Szerokość listewki kieszeni wew. przy obłożeniu	5,0	0,3
e	Odległość do otworu kieszeni wew. od obłożenia	1,5	0,3
f	Długość otworu kieszeni wewnętrznej	14,5	0,5
g	Szerokość obłożenia mierzona dołem	7,0	0,5
j	Głębokość worka kieszeni wewnętrznej	18,5	1,0

#### 6.4. WYKONANIE WYROBU.

Podstawowe operacje wykonania wyrobu podano w tablicach

Lp.	Rodzaj operacji	Oznaczenie szwu i ściegu PN-83/P-84502 PN-83/P-84501	Uwagi
1	2	3	4
1	Rozkrój elementów	-	wg układów kroju
2	Podklejanie elementów	-	Wkład odzieżowy tkany: Temperatura w szczelinie - 140 C° docisk - 1,5 bar czas- 18 s Flizelina: Temperatura - 130 C° docisk - 1,0 bar czas- 14 s
<b>Tył</b>			
3	Wykonanie szwu środkowego tyłu	1.01.01/301	szerokość szwu 1,0cm od krawędzi
4	Rozprasowanie szwu środkowego tyłu	-	-
5	Doszycie w pachę taśmy stabilizacyjnej brzegowej 4 mm	1.02.01/301	0,5 cm od krawędzi pachy,
<b>Przód</b>			
6	Podklejenie przodów	-	Na krawędź przodów , ramię i wyłamanie kłapy nakleić taśmę stabilizacyjną przesywaną
7	Wykonanie zaszewki przodu	1.01.01/301	szerokość szwu 1,0cm od krawędzi
8	Doszycie boczka do przodu	1.01.01/301	szerokość szwu 1,0cm od krawędzi
9	Rozprasowanie zaszewki przodu i szwa boczka przodu	-	-
10	Doszycie w pachę taśmy stabilizacyjnej brzegowej 4 mm	1.02.01/301	0,5 cm od krawędzi pachy,

1	2	3	4
11	Uszycie wkładu wypełnienia piersi	1.01.01/103 1.01.01/304	Warstwę z ismaliny , krótszą ok.1,0cm nałożyć na warstwę z camelowłosianki i przesyć 3-krotnie, równomiernie po szerokości .Do krawędzi wyłamania klapy , doszyć taśmę płócienną z klejem
12	Naklejenie wkładu wypełnienia piersi	-	na wyłamanie klapy nakleić wkład
13	Zamocowanie wkładu wypełnienia piersi	1.01.01/301	wkład zamocować do wykroju pachy przodu
<b>Wykonanie kieszeni górnych</b>			
14	Zeszycie kontrafałd w łątach kieszeni	6.05.01/301	zgodnie z dokumentacją techniczno-technologiczną
15	Rozprasowanie kontrafałd	-	wg zatwierdzonego wzoru
16	Lamowanie górnej krawędzi łąty kieszeniowej	3.05.03/301	wykończenie krawędzi łąty lamówką z podszewki atlasowej po pełnym skosie
17	Zaprasowanie łąty kieszeni	-	zgodnie z dokumentacją techniczno-technologiczną
18	Odszycie i stębnowanie patki kieszeni	1.01.01/301 1.06.04/301.301	patkę kieszeni odszyć zgodnie z dokumentacją techniczno-technologiczną wywrócić na prawą stronę i przstębnować odległość linii stębnowanych od krawędzi 0,15 cm i 0,63 cm
19	Uprasowanie patek na płasko	-	-
20	Wykonanie dziurek w patkach kieszeni	304	zgodnie z dokumentacją techniczno-technologiczną
21	Naszycie i przstębnowanie patki	5.04.02/301 2.05.03 /301.301	naszyć patki zgodnie z dokumentacją techniczno-technologiczną , wywrócić na prawą stronę odległość linii stębnowanych od krawędzi 0,15 cm i 0,63 cm
22	Naszycie łąty kieszeniowej	2.05.03 /301.301	zgodnie z dokumentacją techniczno-technologiczną odległość linii stębnowanych od krawędzi 0,15 cm i 0,63 cm
<b>Wykonanie kieszeni dolnych</b>			
23	Kieszenie dolne wykonać jak górne	-	-

1	2	3	4
<b>Naramiennik</b>			
24	Odszycie naramiennika	1.01.01/301	odszyc zgodnie z dokumentacją techniczno- technologiczną wywrócić na prawą stronę
25	Uprasowanie naramienników na płasko	-	-
26	Wykonanie dziurek w naramienniku	304	zgodnie z dokumentacją techniczno-technologiczną
<b>Łączenie przodów z tyłami</b>			
27	Zeszycie szwów bocznych	1.01.01/301	szerokość szwu 1,0 cm od krawędzi
28	Zeszycie szwów barkowych	1.01.01/301	szerokość szwu 1,0 cm od krawędzi
29	Odszycie rozporków w dole kurtki	6.02.01/301	zgodnie z dokumentacją techniczno – technologiczną, wywrócić na prawą stronę
30	Rozprasowanie szwów bocznych i zaprasowanie dołu	-	-
<b>Kołnierz i odszycie przodów</b>			
31	Łączenie stójki z kołnierzem	1.01.01/301	Doszyć stójkę do wierzchu kołnierza ,szerokość szwu 0,7 cm od krawędzi rozłożyć szew i rozstębnować po kołnierzu w odległości 0,15cm
32	Doszycie taśmy do spodu kołnierza	1.02.01/301	zgodnie z zatwierdzonym wzorem
33	Odszycie kołnierza	2.01.01/304 1.01.01/301	kołnierz odszyć zgodnie z dokumentacją techniczno-technologiczną i wywrócić na prawą stronę , na środku stójki zamocować wieszak
34	Uprasowanie kołnierza	-	-
35	Odszycie przodów odłożeniami	1.01.01/301	szerokość szwu 1, 0 cm od krawędzi odszyc przody wywrócić na prawą stronę
36	Uprasowanie krawędzi przodów	-	-

1	2	3	4
37	Łączenie kołnierza z obłożeniem	1.01.01/301	zgodnie z dokumentacją techniczno-technologiczną
38	Wszycie spodu kołnierza	2.01.01/304	spód kołnierza doszyć do podkroju szyji- 1,0cm od krawędzi
39	Rozprasowanie szwa łączącego kołnierz z obłożeniem	-	-
40	Zarygowanie kołnierza	1.01.01/301	Kołnierz ułożyć i zarygować w odległości 0,15 cm od krawędzi szwa doszycia stójki
41	Stębnowanie krawędzi przodów i kołnierza	1.06.04/301.301	Stębnować w odległości 0.15 cm i 0,63cm od krawędzi ,krawędzie muszą być wycieniowane i przewinięte
<b>Rękawy</b>			
42	Szew łokciowy rękawa	1.01.01/301	szerokość szwu 1,0cm od krawędzi
43	Odszycie rozporków w dole rękawa	6.02.01/301	zgodnie z dokumentacją techniczno-technologiczną, wyrócić na prawą stronę
44	Rozprasowanie szwa łokciowego rękawa i zaprasowanie dołu	-	-
45	Szew spodni rękawa	1.01.01/301	szerokość szwu 1,0cm od krawędzi
46	Rozprasowanie szwa spodniego rękawa	-	-
47	Wszycie rękawa	1.01.01/301	szerokość szwu 1,0cm od krawędzi z jednoczesnym podłożeniem naramienników
48	Sprasowanie szwa wszycia rękawa	-	-
49	Wszycie wypełnienia kuli rękawa	1.01.01/301	wypełnienie kuli rękawa doszyć po szwie wszycia rękawa szerokość szwu 1,0cm od krawędzi
50	Doszycie wkładów barkowych	1.01.01/301	szerokość szwu 1,0cm od krawędzi
<b>Prasowanie kurtki</b>			
51	Prasowanie kurtki przed wszyciem podszewki	-	-

1	2	3	4
<b>Wykonanie podszewki</b>			
52	Uszycie zapinki do kieszeni wewnętrznej	8.06.01	-
53	Zaprasowanie listewek kieszeni wewnętrznych	-	-
54	Odszycie kieszeni wewnętrznych	1.01.01/301	listewkę kieszeni wewnętrznej doszyć do dolnego elementu przodu podszewki , podłożyć element górny podszewki , zamocować po bokach, zaszyć worek kieszeniowy , lewa kieszeń wew. zapinana na zapinkę o długości 3,5 cm i guzik
55	Naszycie wszywki firmowej	5.04.03/301.301	na lewym przodzie - po środku wszywki od strony wewnętrznej podłożyć zapinkę kieszeni wewnętrznej
56	Łączenie elementów podszewki	1.01.01/401	szerokość szwów 1 ,0 cm od krawędzi
57	Uprasowanie podszewki na gotowo przed wszyciem	-	-
<b>Montaż</b>			
58	Łączenie podszewki z wierzchem kurtki	1.01.01/301	Podszewkę ułożyć i doszyć wzdłuż krawędzi, obłożeń , kołnierza , dołu rękawów Rękawy zamocować od wewnątrz na całym obwodzie szwa wszycia rękawa
<b>Operacje końcowe</b>			
59	Wykonanie dziurek odzieżowych	304	zgodnie dokumentacją techniczno - technologiczną w lewym froncie przodu
60	Guziki	304	oznaczyć i przyszyć zgodnie dokumentacją techniczno - technologiczną
61	Ryglowanie wieszaczka	304	wg zatwierdzonego wzoru
62	Kurtkę oczyścić z kredy, końców nici i uprasować na gotowo	-	-

## 7. ŚREDNIE NORMY ZUŻYCIA MATERIAŁÓW ZASADNICZYCH

### I DODATKÓW (dla figury B).

Lp.	Wyszczególnienie	Jednostka miary	Szerokość	Ilość	Uwagi
1.	Tkanina gabardynowa	m/szt.	1,42±0,02	1,96	
2.	Tkanina podszewkowa	m/szt.	1,40±0,02	1,56	
3.	Wkłady odzieżowe tkane	m/szt.	0,90	1,34	
4.	Flizelina	m/szt.	0,90	0,52	
5.	Kamelo-włosianka	m/szt.	1,60	0,12	
6.	Ismalina (Pianka PU)	m/szt.	1,80±0,01	0,10	
7.	Filc	m/szt.	0,90	0,06	
8.	Taśma brzegowa 4mm	m/szt.	-	1,4	
9.	Taśma stabilizacyjna przesywana biała 1,5cm	m/szt.	-	2,9	
10.	Nici – nr handlowy 120	m/szt.	-	600	
11.	Nici – nr handlowy 80	m/szt.	-	50	
12.	Guzik orzeł Ø22mm na metalowej stopce	szt.	-	7	W tym jeden zapasowy
13.	Guzik orzeł Ø16mm na metalowej stopce	szt.	-	7	W tym jeden zapasowy
14.	Guzik czterodziurkowy Ø15mm	szt.	-	2	
15.	Poduszki barkowe	szt.	-	2	
16.	Wypełnienie kuli rękawa	szt.	-	2	
17.	Wszywka rozmiarowa z przepisem konserwacji	szt.	-	1	
18.	Etykieta jednostkowa	szt.	-	1	
19.	Taśma wieszakowa	m/szt.	-	0,1	
20.	Wszywka firmowa	szt.	-	1	.
21.	Wieszak marynarkowy	szt.	-	1	
22.	Worek foliowy	szt.	-	1	

## **8. WYKAZ DOKUMENTÓW POTWIERDZAJĄCYCH SPEŁNIENIE WYMAGAŃ DOKUMENTACJI T-T.**

Aby zapewnić powtarzalność wyrobu, należy przedstawić certyfikaty na niżej wymienione surowce z laboratoriów akredytowanych przez Polskie Centrum Akredytacji:

- tkaninę wierzchnią,
- tkaninę podszewkową,
- nici,
- guziki,
- klejunki (wkłady odzieżowe tkane mające wpływ na trwałość cech użytkowych kurtek po procesach konserwacji).



## **II WARUNKI I ZASADY ODBIORU WYROBÓW Z PRODUKCJI**

## **1 BADANIA ODBIORCZE. ODBIÓR JAKOŚCIOWY.**

Odbiór jakościowy powinien być zgodny z normą **PN-83/P-84506. „Wyroby konfekcyjne. Badania odbiorcze”**.

Zgodnie z normą przyjęto określenia:

- **sztuka wyrobu** – jednostka wyrobu konfekcyjnego stanowiąca przedmiot obrotu handlowego,
- **partia wyrobów** – określona liczba sztuk wyrobów o tym samym oznaczeniu klasyfikacyjnym, tej samej jakości i cenie przedstawiona do jednorazowego odbioru i zaopatrzona w jeden dokument dostawy,
- **wyroby grupy I** – ubiory wełniane i wełnopodobne.

### **WARUNKI ODBIORU.**

Odbiór powinien odbywać się w pomieszczeniu umożliwiającym swobodne wykonywanie czynności kontrolnych, oświetlonym światłem naturalnym lub sztucznym rozproszonym. Miejsce badań odbiorczych powinno być wyposażone w stół i przymiary umożliwiające dokonanie czynności sprawdzających.

### **BADANIA ODBIORCZE.**

- **Oględziny zewnętrzne** – sprawdzanie zgodności oznakowania i opakowania z obowiązującymi normami i przepisami.
  - **Badania organoleptyczne** polegające na sprawdzeniu:
    - wyglądu ogólnego,
    - zgodności wymiarów z tabelami wymiarów w dokumentacji techniczno-technologicznej,
    - układalności wyrobu (na manekinie lub modelu),
    - sklasyfikowania jakości,
    - sprawdzenia zgodności tkanin z warunkami technicznymi,
    - sprawdzenia dodatków (zapięć itp.).

## **POBIERANIE PRÓBEK ( WYROBY GRUPY I).**

Z partii wyrobów przedstawionych do odbioru należy w sposób losowy pobrać próbki do badań w ilościach:

Liczność partii (szt.)	Liczność próby-n (szt.)	Liczba kwalifikująca-m1 ( szt.)
do 50	5	0
51 –150	20	1
151 – 280	32	2
281 – 500	50	3
501 - 1200	80	5

## **OCENA WYNIKÓW BADAŃ.**

### **Ocena sztuki.**

Wyrób należy uznać za dobry, jeżeli wyniki badania odpowiadają wymaganiom obowiązujących norm i dokumentacji techniczno- technologicznej. Sztukę należy uznać za niedobrą jeżeli chociażby jedna z badanych właściwości nie jest zgodna z wymaganiami obowiązujących norm i dokumentacji t-t.

### **Ocena partii**

Partię wyrobów należy uznać za zgodną z wymaganiami jeżeli:

- spełnia wymagania dokumentacji techniczno-technologicznej punkty 4.2, 4.3 i 4.4,
- liczba sztuk niedobrych nie przekracza liczby kwalifikującej m1,
- wartości wszystkich wskaźników potwierdzone badaniami laboratoryjnymi (certyfikaty) są zgodne z dokumentacją techniczno-technologiczną,
- partię wyrobów należy uznać za niezgodną jeżeli chociaż jedna z właściwości dla jednej ze sztuk badanych nie spełnia wymagań lub liczba sztuk niedobrych w badaniach organoleptycznych( szczegółowych) przekracza liczbę kwalifikującą **m1** podaną w normie PN-83/P-84506.

### **Deklaracja zgodności.**

Każda partia wyrobów powinna mieć Deklarację Zgodności wyrobu z Dokumentacją t-t wydaną przez Producenta ( załącznik nr 5.1).

**Odbiór partii.**

Odbioru partii produkcyjnej wyrobu dokonuje przedstawiciel Instytutu Badawczego MSWiA „Moratex” w obecności przedstawiciela Zamawiającego i Producenta.

**Ocena odbioru.**

Partia kurtek nie spełniająca wymagań PN-83/P-84506 wraca do producenta celem poddania ponownej kontroli jakości i wycofania niezgodnych sztuk odzieży. Po jakościowym przygotowaniu partia ponownie może być zgłoszona do odbioru zamawiającemu.

### **III DOKUMENTACJA EKSPLOATACYJNO- NAPRAWCZA**

## **1. NORMY I PRZEPISY ZWIĄZANE.**

PN-P-84509:1997 „Wyroby odzieżowe. Pakowanie, przechowywanie i transport. Wymagania ogólne”.

PN-EN-23758:1998 „Tekstylnia. Znaki informacyjne o sposobie konserwacji w postaci symboli graficznych”.

## **2. OPIS UŻYTKOWANIA.**

Kurtka gabardynowa policjanta przeznaczona jest do użytkowania podczas wykonywania codziennych czynności służbowych, w warunkach normalnych w zakresie niszczenia i brudzenia, oraz normalnego mikroklimatu we wszystkich porach roku.

Nie przewiduje się noszenia kurtki w środowiskach agresywnych zagrażających życiu lub zdrowiu. Kurtka nie posiada cech ochronnych.

Rozmiar kurtki powinien być dobrany do sylwetki użytkownika. Powinna być noszona na koszulę. Nie należy dopuszczać do intensywnych zabrudzeń. Zabrudzoną kurtkę należy prać chemicznie w czterochloroetylenie (ilekroć w tej dokumentacji pojawia się określenie czyszczenie chemiczne, należy rozumieć to jako pranie chemiczne w czterochloroetylenie). Pranie wodne jest zabronione.

Prasowanie należy wykonywać żelazkiem o temperaturze dolnej płyty 150°C.

Z uwagi na mundurowy charakter kurtki nie należy dokonywać napraw poza przyszyć guzików. Trwale zniszczoną kurtkę należy wymienić.

## **3. PRZECHOWYWANIE I TRANSPORT.**

### **Przechowywanie.**

Kurtki powinny być przechowywane na wieszakach umieszczonych na stelażach w obiektach magazynowych :

- zamkniętych i zabezpieczonych przed zamoczeniem,
- nienasłonecznionych,
- przewiewnych i suchych,
- czystych,
- zabezpieczonych przed gryzoniami i molami,
- wolnych od pleśni i grzybów,
- z dala od środków chemicznych, zwłaszcza rozpuszczalników i środków trujących,

-odległość od grzejników minimum 1m.

Temperatura powinna wynosić  $16 - 20^{\circ} \text{C}$ , wilgotność  $65 \pm 5\%$ .

Czas przechowywania nie powinien przekraczać 12 miesięcy.

### **Transport.**

Kurtki mogą być przewożone różnymi środkami transportu: samochodem, koleją i innymi. Należy używać środków transportu bez szczelin, które mogłyby spowodować zamoczenie. Nie powinno też być wewnątrz środka transportu gwoździ i innych elementów ostrych mogących uszkodzić przewożoną odzież.

Załadowanie i wyładowanie partii kurtek powinno odbywać się w warunkach zabezpieczonych przed zamoczeniem, uszkodzeniami mechanicznymi itp.

Najlepszym sposobem transportu jest przewożenie na wieszakach poszczególnych sztuk zapakowanych w worki foliowe. Inne formy transportu są do uzgodnienia między producentem i odbiorcą.

### **4. NAPRAWY.**

W procesie użytkowania można we własnym zakresie przyszyć guziki oraz zszyć drobne rozprucia. Mundurowy charakter „Kurtki gabardynowej” wyklucza samodzielne dokonywanie napraw

### **GWARANCJA PRODUCENTA**

Gwarancja producenta dotyczy partii kurtek, a także pojedynczych wyrobów.

Okres gwarancyjny trwa 12 miesięcy od daty zakupu przez odbiorcę - pod warunkiem przestrzegania przez Zamawiającego zasad eksploatacji, transportu i przechowywania kurtek określonych w dokumentacji, oraz przestrzegania przez użytkownika zasad użytkowania i konserwacji umieszczonych na etykiecie każdej sztuki odzieży.

Producent zobowiązuje się do wymiany sztuki odzieży w przypadku powstania wad wynikających z zastosowanych materiałów, dodatków lub błędów konfekcyjnych, pod warunkiem prawidłowego doboru wielkości kurtki do rozmiaru użytkownika i prawidłowego procesu noszenia. Ewentualna reklamacja powinna być zgłoszona przez użytkownika do producenta w ciągu gwarantowanych 12 miesięcy na karcie reklamacyjnej. Producent załatwia reklamację w ciągu 2 tygodni od zgłoszenia.

Szczegółowe warunki gwarancji zawiera Karta Gwarancyjna stanowiąca załącznik nr 5.2 do Dokumentacji techniczno-technologicznej.

Karta Gwarancyjna stanowi dokument dla producenta i użytkownika.

## **5. ZAŁĄCZNIKI.**

- 5.1. Deklaracja zgodności.
- 5.2. Karta gwarancyjna.
- 5.3. Arkusz ewidencji wprowadzonych zmian.



## 5.1. Wzór deklaracji zgodności.

LOGO  
NAZWA FIRMY, ADRES

DEKLARACJA ZGODNOŚCI NR ...../ DATA.....

1. NAZWA WYROBU ODZIEŻOWEGO: KURTKA GABARDYNOWA

2. NUMER WZORU .....

3. PRZEZNACZENIE UŻYTKOWE

.....

Kurtka gabardynowa przeznaczona jest do użytkowania przez funkcjonariuszy Policji podczas pełnienia obowiązków służbowych w warunkach normalnych pod względem niszczenia i brudzenia.

4. DOKUMENTY ODNIESIENIA

Kurtka jest asortymentem odzieży służbowej o charakterze reprezentacyjnym, nie szkodzi zdrowiu i bezpieczeństwu użytkownika. Nie posiada cech ochronnych, a więc nie jest Środkiem Ochrony Indywidualnej w rozumieniu **Dyrektywy 89/686/EWG**.

Kurtka spełnia wymagania norm przedmiotowych dotyczących zastosowanych materiałów: Tkaniny wierzchniej PN-93/P-04847, Podszewki PN-86/P-82651, oraz wymagania w zakresie formy i konstrukcji określone w Dokumentacji techniczno-technologicznej będącej własnością Komendy Głównej Policji.

Spełnienie warunków powyższych dokumentów potwierdzają Certyfikaty Instytutu Badawczego MSWiA, oraz innych Laboratoriów akredytowanych.

5. PARTIA WYROBÓW OBJĘTYCH DEKLARACJĄ według bieżących badań odbiorczych z dn. ....nr ..... w zakresie wymiarów, zastosowanych materiałów, jakości wykonania.

**DEKLARUJĘ Z CAŁĄ ODPOWIEDZIALNOŚCIĄ, ŻE KURTKI GABARDYNOWE Z PARTII OKREŚLONEJ W PUNKCIE 5 NINIEJSZEJ DEKLARACJI SĄ ZGODNE Z DOKUMENTACJĄ TECHNICZNO-TECHNOLOGICZNĄ KOMENDY GŁÓWNEJ POLICJI.**

Zlecenie nr .....

Szef produkcji odpowiedzialny za partię wyrobów .....

Właściciel firmy .....

## 5.2. Wzór karty gwarancyjnej.

Nazwa i adres producenta

.....  
.....

**KARTA GWARANCYJNA NR...../DATA.....**

<b>Nr zlecenia</b>
--------------------

**Nazwa asortymentu.....**

**Numer wzoru.....**

**Numer zlecenia/rok.....**

**Nabywca.....**

**Numer rachunku.....**

### **WARUNKI GWARANCJI:**

1. Producent gwarantuje dobrą jakość i niezawodność wyrobu w okresie 12 miesięcy od daty zakupu przez użytkownika (zbiorowego, osobę indywidualną) – pod warunkiem przestrzegania warunków transportu i przechowywania odzieży, oraz opisu użytkowania i konserwacji załączonej do każdej sztuki odzieży. W ciągu 12 mies. odbiorca może reklamować użytą sztukę odzieży.
2. Producent zobowiązuje się do wymiany sztuki odzieży w przypadku powstania wad wynikających z zastosowanych materiałów, dodatków lub rozwiązań konstrukcyjnych – pod warunkiem prawidłowego doboru wielkości egzemplarza odzieży do rozmiaru użytkownika i prawidłowego noszenia.
3. Gwarancją nie są objęte:
  - użytkowanie niezgodne z instrukcją,
  - uszkodzenia mechaniczne i powstałe w wyniku zjawisk losowych,
  - konserwacja niezgodna z instrukcją (przewidziane jest tylko czyszczenie chemiczne),
  - dokonywanie przeróbek i napraw we własnym zakresie.
4. W sprawach nieuregulowanych Kartą Gwarancyjną mają zastosowanie przepisy Kodeksu Cywilnego.
5. Reklamację użytkownika producent rozpatruje w ciągu 2 tygodni od zgłoszenia.

Podpis sprzedającego.....

### 5.3. Arkusz ewidencji wprowadzonych zmian.

#### ARKUSZ EWIDENCJI WPROWADZONYCH ZMIAN.

<b>Lp.</b>	<b>Data</b>	<b>Zmiana dotyczy (numer strony i ewentualna treść zmiany)</b>	<b>Akceptacja (data i podpis)</b>	<b>Uwagi</b>
<b>1</b>	<b>2</b>	<b>3</b>	<b>4</b>	<b>5</b>