

OPIS PRZEDMIOTU ZAMÓWIENIA

KOMENDA GŁÓWNA POLICJI

02-542 Warszawa, ul. Domaniewska 36/38



SPECYFIKACJA TECHNICZNA

Identyfikator specyfikacji technicznej

ST - 13/KGP/2008

**KURTKA SŁUŻBOWA ZIMOWA
Z PODPINKĄ I OCIEPLACZEM Z POLARU**

Edycja

Grudzień 2013 r.

SPIS TREŚCI

	Strona
1. Przeznaczenie dokumentu	4
2. Zakres stosowania dokumentu.....	4
I. KURTKA SŁUŻBOWA ZIMOWA.....	5
1. Charakterystyka wyrobu.....	6
2. Dokumenty odniesienia	6
3. Wymagania standardowe.....	8
3.1. Wymagania techniczne	8
3.1.1. Charakterystyka wyrobu.....	8
3.1.2. Charakterystyki oraz wymagania techniczne podstawowych materiałów i dodatków	23
3.1.3. Wymagania konstrukcyjne	26
3.1.4. Wymiarowanie	30
3.1.5. Wymagania odnośnie oznaczania i znakowania	56
3.1.6. Pakowanie, przechowywanie, transport	57
3.2. Wymagania jakościowe	57
3.2.1. Parametry podstawowych materiałów i dodatków.....	57
3.2.2. Parametry i cechy wyrobu gotowego	58
3.2.3. Odbiór jakościowy	58
3.3. Wymagania dotyczące bezpieczeństwa użytkowania.....	59
4. Gwarancja wykonawcy.....	59
5. Wymagane dokumenty potwierdzające spełnienie wymagań specyfikacji technicznej.....	60
6. Nadzorowanie dokumentu.....	60
7. Arkusz ewidencji wprowadzonych zmian	61
II. BLUZA (PODPINKA POLAROWA).....	62
1. Charakterystyka wyrobu.....	63
2. Dokumenty odniesienia	63
3. Wymagania standardowe.....	64
3.1. Wymagania techniczne	64
3.1.1. Charakterystyka wyrobu	64
3.1.2. Charakterystyki oraz wymagania techniczne podstawowych materiałów i dodatków	73
3.1.3. Wymagania konstrukcyjne	75
3.1.4. Wymiarowanie	77

3.1.5.	Wymagania odnośnie oznaczania i znakowania	88
3.1.6.	Pakowanie, przechowywanie, transport	89
3.2.	Wymagania jakościowe	90
3.2.1.	Parametry podstawowych materiałów i dodatków	90
3.2.2.	Parametry i cechy wyrobu gotowego	90
3.2.3.	Odbiór jakościowy	90
3.3.	Wymagania dotyczące bezpieczeństwa użytkowania	91
4.	Gwarancja wykonawcy.....	91
5.	Wymagane dokumenty potwierdzające spełnienie wymagań specyfikacji technicznej.....	92
6.	Nadzorowanie dokumentu	93
7.	Arkusze ewidencji wprowadzonych zmian	93

1. Przeznaczenie dokumentu

Specyfikacja Techniczna identyfikuje wyrób poprzez określenie parametrów, jakie powinien spełniać

- w zakresie wymagań:

- technicznych
- jakościowych
- związanych z bezpieczeństwem użytkowania

- w odniesieniu do:

- nazewnictwa
- symboli
- badań i metodologii badań
- znakowania oraz oznaczania wyrobu.

2. Zakres stosowania dokumentu

Specyfikacja Techniczna jest wykorzystywana jako załącznik do specyfikacji istotnych warunków zamówienia podczas postępowania o udzielenie zamówienia publicznego oraz umożliwia jednostkom badawczym i certyfikującym pozyskanie informacji o zakresach badań i oceny zgodności wyrobów.

I. KURTKA Z PODPINKĄ OCIEPLAJĄCĄ

1. Charakterystyka wyrobu

Kurtka służbowa zimowa koloru ciemnognatowego z podpinką ocieplającą ma za zadanie chronić użytkownika przed niekorzystnymi warunkami atmosferycznymi, tj. opadami deszczu, śniegu, niskimi temperaturami oraz silnym wiatrem. Stanowi element umundurowania służbowego policjanta.

2. Dokumenty odniesienia

- PN-ISO 3801:1993 Tekstylnia – Tkaniny – Wyznaczanie masy liniowej i powierzchniowej
- PN-EN ISO 2286-2:1999 Płaskie wyroby tekstylne powleczone gumą lub tworzywami sztucznymi – Wyznaczanie właściwości zwoju Metody wyznaczania całkowitej masy powierzchniowej, masy powierzchniowej powleczenia i masy powierzchniowej podłoża
- PN-EN ISO 1421:2001 Płaskie wyroby tekstylne powleczone gumą lub tworzywami sztucznymi – Wyznaczanie wytrzymałości na rozciąganie i wydłużenia przy zerwaniu.
- PN-EN ISO 4674-1:2005 Płaskie wyroby tekstylne powleczone gumą lub tworzywami sztucznymi – Wyznaczanie odporności na rozdzieranie – Część 1: Metody rozdzierania ze stałą prędkością
- PN-EN ISO 13934-1:2002 Tekstylnia – Właściwości płaskich wyrobów przy rozciąganiu – Część 1: Wyznaczanie maksymalnej siły i wydłużenia względnego przy maksymalnej sile metodą paska
- PN-EN ISO 13935-2:2002 Tekstylnia – Właściwości wytrzymałościowe szwów wykonanych na płaskich wyrobach włókienniczych i w gotowych wyrobach tekstylnych – Część 2: Wyznaczanie maksymalnej siły zrywającej szew z zastosowaniem metody grab
- PN-EN ISO 13937-2:2002 Tekstylnia – Metody badania rozdzierania płaskich wyrobów – Część 2: Wyznaczanie siły rozdzierania próbek roboczych w kształcie spodni (metoda pojedynczego rozdzierania)
- PN-EN ISO 5077:2011 Tekstylnia – Wyznaczanie zmiany wymiarów po praniu i suszeniu
- PN-EN ISO 6330:2002 Tekstylnia – Metody prania domowego i suszenia stosowane do badania płaskiego wyrobu włókienniczego
- PN-EN 24920:1997 Tekstylnia – Wyznaczanie odporności wyrobów na zwilżanie powierzchniowe (spray test)
- PN-EN 20811:1997 Tekstylnia – Wyznaczanie wodoszczelności – Metoda ciśnienia hydrostatycznego
- PN-EN ISO 3175-2:2010 Tekstylnia --Profesjonalna konserwacja, czyszczenie chemiczne i czyszczenie wodne płaskich wyrobów włókienniczych i wyrobów odzieżowych – Część 2: procedura badania jakości w przypadku czyszczenia i wykańczania z zastosowaniem tetrachloroetyleny.
- PN-EN 31092:1998/Ap1:2004 Tekstylnia – Wyznaczanie właściwości fizjologicznych – Pomiar oporu cieplnego i oporu pary wodnej w warunkach stanu ustalonego (metoda pocącej się zaizolowanej cieplnie płyty)

- PN-ISO 105-C06:2010 Tekstylia – Badania odporności wybarwień – Odporność wybarwień na pranie domowe i komunalne
- PN-EN ISO 105-E04:2011 Tekstylia – Badania odporności wybarwień – Odporność wybarwień na działanie potu
- PN-EN ISO 105-X12:2005 Tekstylia – Badania odporności wybarwień – Część X12: Odporność wybarwień na tarcie
- PN-EN ISO 105-B02:2006 Tekstylia – Badania odporności wybarwień – Część B02: Odporność wybarwień na działanie światła sztucznego: Test płowienia w świetle łukowej lampy ksenonowej
- PN-EN ISO 12945-2:2002 Tekstylia – Wyznaczanie skłonności powierzchni płaskiego wyrobu do mechacenia i pillingu – Część 2: Zmodyfikowana metoda Martindale'a
- PN-EN 12127:2000 Tekstylia – Płaskie wyroby włókiennicze. Wyznaczanie masy na jednostkę powierzchni z zastosowaniem małych próbek.
- PN-EN 471+A1:2010 – Odzież ostrzegawcza o intensywnej widzialności do użytku profesjonalnego – Metody badania i wymagania
- PN-EN ISO 3758:2006 Tekstylia – System oznaczania sposobu konserwacji z zastosowaniem symboli
- PN-P-84507:1985 Wyroby konfekcyjne – Stopnie jakości
- PN-N-03010:1083 statystyczna kontrola jakości – Losowy wybór jednostek produktu do próbki
- PN-EN ISO 105-J01:2002 Tekstylia – Badania odporności wybarwień – Część J01: Ogólne zasady pomiaru barwy powierzchni
- PN-EN ISO 105-J03:2000 Tekstylia – Badanie odporności wybarwień – Obliczanie różnic barwy
- PN-EN 12240:1999 Zapięcia samoszczepne - Wyznaczanie całkowitych i efektywnych szerokości taśm i efektywnej szerokości zapięcia
- Ustawa z dnia 17 listopada 2006 r. o systemie oceny zgodności wyrobów przeznaczonych na potrzeby obronności i bezpieczeństwa państwa (Dz. U. Nr 235, poz. 1700 z późn. zm.)
- PN-EN ISO 3071:2007 Tekstylia -- Oznaczanie pH ekstraktów wodnych
- PN-EN 14362-1:2012 Tekstylia -- Metody oznaczania niektórych amin aromatycznych powstałych z barwników azowych -- Część 1: Wykrywanie zastosowania niektórych barwników azowych dostępnymi metodą z ekstrakcją i bez ekstrakcji włókien
- PN-EN 14362-3:2012 Tekstylia -- Metody oznaczania niektórych amin aromatycznych powstałych z barwników azowych -- Część 3: Wykrywanie zastosowania niektórych barwników azowych, mogących uwalniać 4-aminoazobenzen
- PN-EN ISO 14184-1:2011 Tekstylia -- Oznaczanie formaldehydu -- Część 1: Formaldehyd wolny i zhydrolizowany (metoda ekstrakcji wodnej)

3. Wymagania standardowe

3.1. Wymagania techniczne

3.1.1. Charakterystyka wyrobu

Opis wyrobu

Kurtka

Kurtka powinna być funkcjonalna i zapewniać ochronę przed niekorzystnymi warunkami atmosferycznymi. Powinna być wykonana z materiału wodoodpornego w kolorze ciemnogrnatowym, stanowiącego laminat dwuwarstwowy tkaniny z membraną paroprzepuszczalną. Wyrób powinien być wodoszczelny.

Kurtka powinna posiadać:

- zapięcie z przodu na zamek błyskawiczny kryty podwójną plisą zapinaną na napy,
- na lewym przodzie pod plisą zapinaną na napy, przy zamku błyskawicznym kieszeń pionową, wpuszczaną, zamkniętą zamkiem błyskawicznym,
- kaptur z daszkiem (usztywniony linką z tworzywa sztucznego o długości $180 \text{ mm} \pm 5 \text{ mm}$), dopinany do stójki na zamek błyskawiczny, z ochroną szyi i brody, zapinaną na napy,
- kaptur regulowany z przodu gumką ściągającą ze stoperami i zaciskaczami, z tyłu kaptura doszyty pasek z laminatu z naniesioną (wgrzaną) srebrną termotransferową folię odblaskową (pasek dopinany do główki kaptura za pomocą układu taśm samoszczepnych pętka – haczyk), który służy do regulacji ułożenia kaptura na głowie,
- kołnierz typu stójka ochraniający szyję, który po zewnętrznej stronie tworzy kieszeń zamykaną na układ taśm samoszczepnych, w której umieszcza się zrolowany kaptur,
- wewnętrzną krawędź kołnierza z tunelem, z wprowadzoną gumką ściągającą, z dwoma stoperami, gdzie końce gumki są zamocowane wewnątrz stójki,
- rękawy wszywane, ze wzmocnieniami na łokciach w formie wieloelementowego wyoblenia, w dolnej części posiadające pasek z naniesioną (wgrzaną) na lewą stronę srebrną termotransferową folię odblaskową, regulujący szerokość rękawa, zapinany na napy,
- na wzmocnieniu łokci po 2 otwory odpływowe w kształcie dziurek guzikowych o długości $15 \text{ mm} \pm 2 \text{ mm}$,
- w szwach bocznych kurtki otwory przelotowe przystosowane do wkładania i wyjmowania broni służbowej, zapinane na zamki błyskawiczne bryzgoszczelne, zabezpieczone w dole od strony zewnętrznej patką zapinaną na napę, a od wewnątrz listwą,
- naramienniki zapinane na linii szwu barkowego przy pomocy nap, służące do nasuwania pochevek z oznaczeniem stopnia,

- na lewej i prawej stronie na wysokości piersi kieszenie nakładane z patką, zapinane za pomocą układu taśm samoszczepnych; dół patek wykończony taśmą wypustkową odblaskową, ze sznureczkiem w kolorze srebrnym o szerokości nie mniejszej niż 10 mm (szerokość wypustki $3 \text{ mm} \pm 0,5 \text{ mm}$),
- na dole przodu dwa układy kieszeni, umieszczone symetrycznie, nakładane z patkami zapinanymi na napy każda, z dodatkową boczną kieszenią „mokrą” oraz wewnętrzną kieszenią zapinaną na zamek błyskawiczny, patki kieszeni nakładanej wyposażone w przyszytą od wewnątrz wzdłuż jednej krawędzi taśmę odblaskową, przypinaną na układ taśm samoszczepnych,
- na lewym rękawie między łokciem a barkiem naszytą kieszeń nakładaną z patką zapinaną na układ taśm samoszczepnych, gdzie mieszek kieszeni ma na każdym boku zakładkę poprawiającą jej funkcjonalność, wypustkę odblaskową wykonaną z taśmy odblaskowej ze sznureczkiem w kolorze srebrnym o szerokości nie mniejszej niż 10 mm (szerokość wypustki $3 \text{ mm} \pm 0,5 \text{ mm}$) w prawym szwie mocującym mieszek kieszeni do rękawa i w szwie wykańczającym dół patki,
- we wszystkich kieszeniach wierzchnich w dolnej krawędzi centralnie otwór odprowadzający wodę, zabezpieczonej ryglami,
- na patce kieszeni na wysokości lewej piersi przodu umieszczony centralnie napis POLICJA w kolorze srebrnym odblaskowym,
- na plecach napis POLICJA w kolorze srebrnym odblaskowym umieszczony centralnie,
- napisy POLICJA powinny być zgodne z rys. 5 i o wymiarach zamieszczonych w tabeli 1,
- na dole kurtki przyszyte od wewnątrz listwy z naniesionymi (wgrzanymi) pasami srebrnej termotransferowej folii odblaskowej, dopinane na układ taśm samoszczepnych,
- listwy z folii odblaskowej i taśmy odblaskowe przyszyte do patek kieszeni nakładanych, po odpięciu zwiększają widoczność funkcjonariusza,
- od strony wewnętrznej kurtki podszewkę,
- od strony wewnętrznej po prawej stronie na wysokości piersi kieszeń wpuszczaną, zapinaną na zamek błyskawiczny,
- od strony wewnętrznej po prawej stronie na dole, na podszewce naszytą nakładaną kieszeń z dzianiny ażurowej lub siatkowej wykończoną taśmą elastyczną,
- od strony wewnętrznej po lewej stronie na dole, na podszewce naszyty prostokąt z laminatu o wymiarach $(135 \times 200) \text{ mm} \pm 2 \text{ mm}$ z naszytą nakładaną kieszenią na telefon zapinaną patką na układ taśm samoszczepnych, gdzie mieszek kieszeni posiada boki i dno,
- gumkę ściągającą z dwoma stoperami i końcówkami ukrytymi w mieszkach zapinanych na układ taśm samoszczepnych, w tunelu, w pasie od strony wewnętrznej kurtki,
- w podszewce lewego rękawa, w szwie pod pachą, otwór rewizyjny zapinany na zamek błyskawiczny,

- taśmy samoszczepne (pętelka) służące do dopinania emblematów:
 - na mieszkku kieszeni lewego rękawa, centralnie pod patką kieszeni, o kształcie i wymiarach zgodnych z rys. 6,
 - na lewym rękawie centralnie, przy czym dolny wierzchołek znajduje się w odległości $90 \text{ mm} \pm 2 \text{ mm}$ od dolnej krawędzi rękawa, kształt i wymiary zgodne z rys. 7,
 - centralnie na patce prawej kieszeni nakładanej na klatce piersiowej o wymiarach $130 \text{ mm} \times 25 \text{ mm} \pm 2 \text{ mm}$,
- z tyłu przy podkroju szyi i w dole każdego rękawa po jednej pętelce, który umożliwia przypięcie podpinki do kurtki,
- w przodzie zamek błyskawiczny, który umożliwia trwałe przypięcie podpinki ocieplającej lub bluzy (podpinki polarowej)
- szwy decydujące o wodoszczelności zabezpieczone za pomocą taśm uszczelniających.

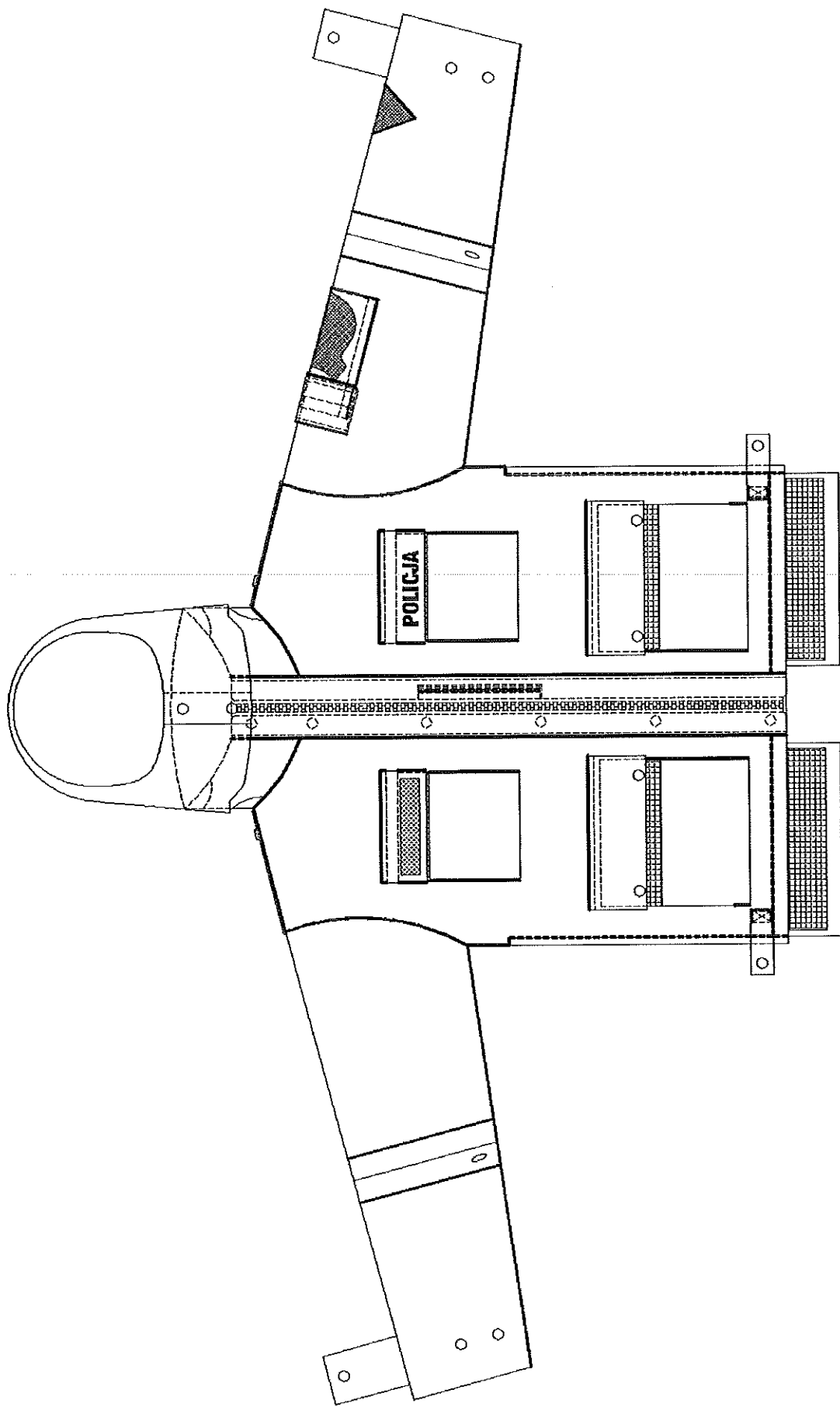
Podpinka ocieplająca

Podpinka ocieplająca jest dopinana do kurtki i stanowi jej integralną część. Wykonana jest z ociepliny składającej się z włókniny ocieplającej, umieszczonej między dwiema warstwami tkaniny podszewkowej w kolorze czarnym. Podpinka jest pikowana.

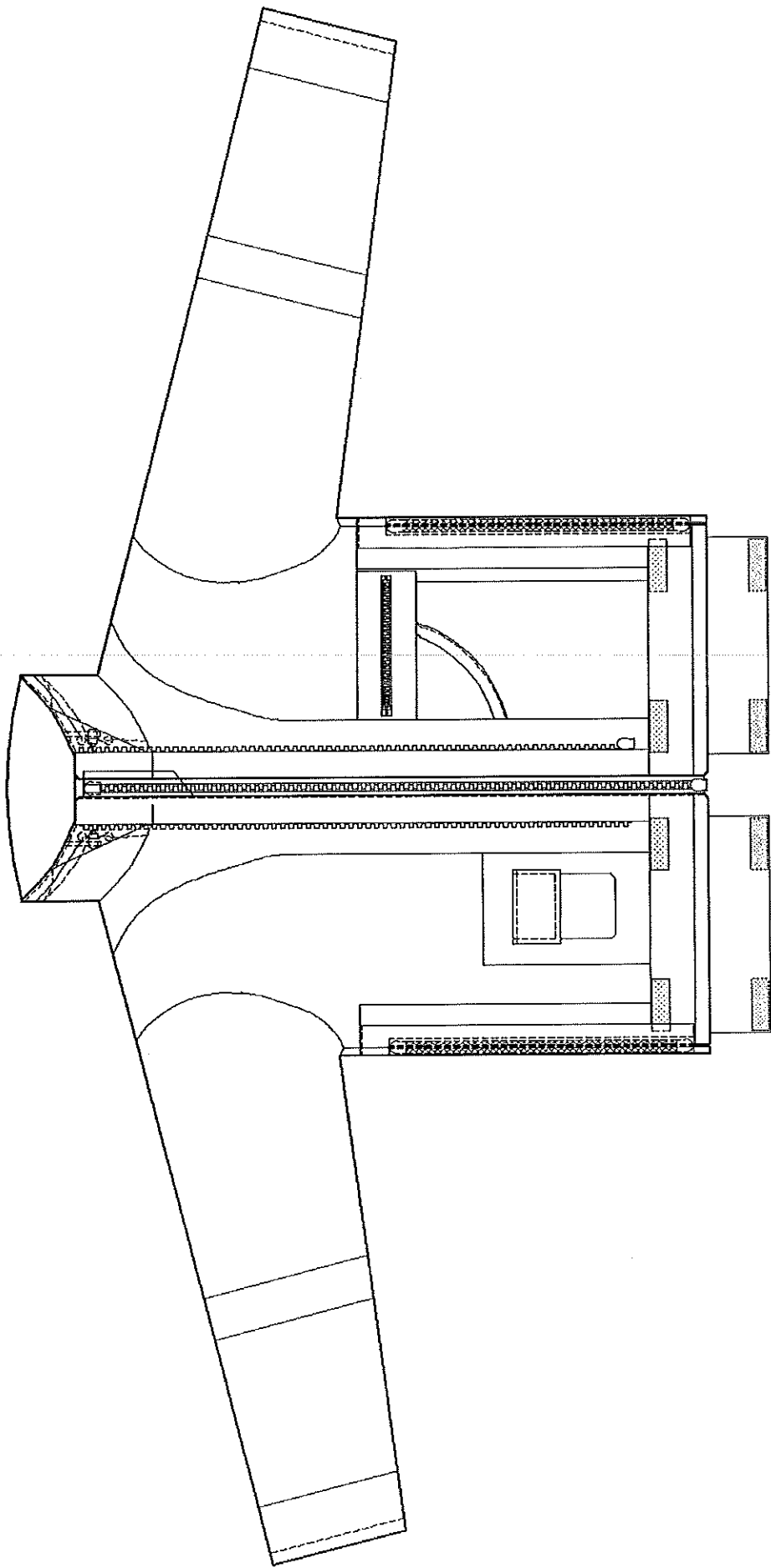
Podpinka powinna posiadać:

- zapięcie z przodu na zamek błyskawiczny, umożliwiające dopięcie podpinki do kurtki,
- rękawy jednoczęściowe, u dołu z wszytymi mankietami z podwójnie złożonej dzianiny ściągaczowej,
- dół zakończony odszyciem z dodatkowego paska tkaniny tworzącym tunel,
- w dolnej tylnej części w tunelu, gumkę ściągającą z dwoma stoperami i końcówkami
- podkroj szyi wykończony stójką z podwójnie złożonej dzianiny ściągaczowej,
- dwa otwory przelotowe, umieszczone w szwach bocznych na dole, zapinane na zamki błyskawiczne (maszynki-suwaki zamka odsuwane od zewnątrz) przystosowane do wkładania i wyjmowania broni służbowej,
- z tyłu przy podkroju szyi i w dole każdego rękawa po jednym guziku, które umożliwiają trwałe przypięcie do kurtki,
- od strony wewnętrznej, po lewej stronie na dole, naszytą nakładaną kieszeń na telefon z patką zapinaną na układ taśm samoszczepnych, gdzie mieszek kieszeni ma odszyte boczki i dno.

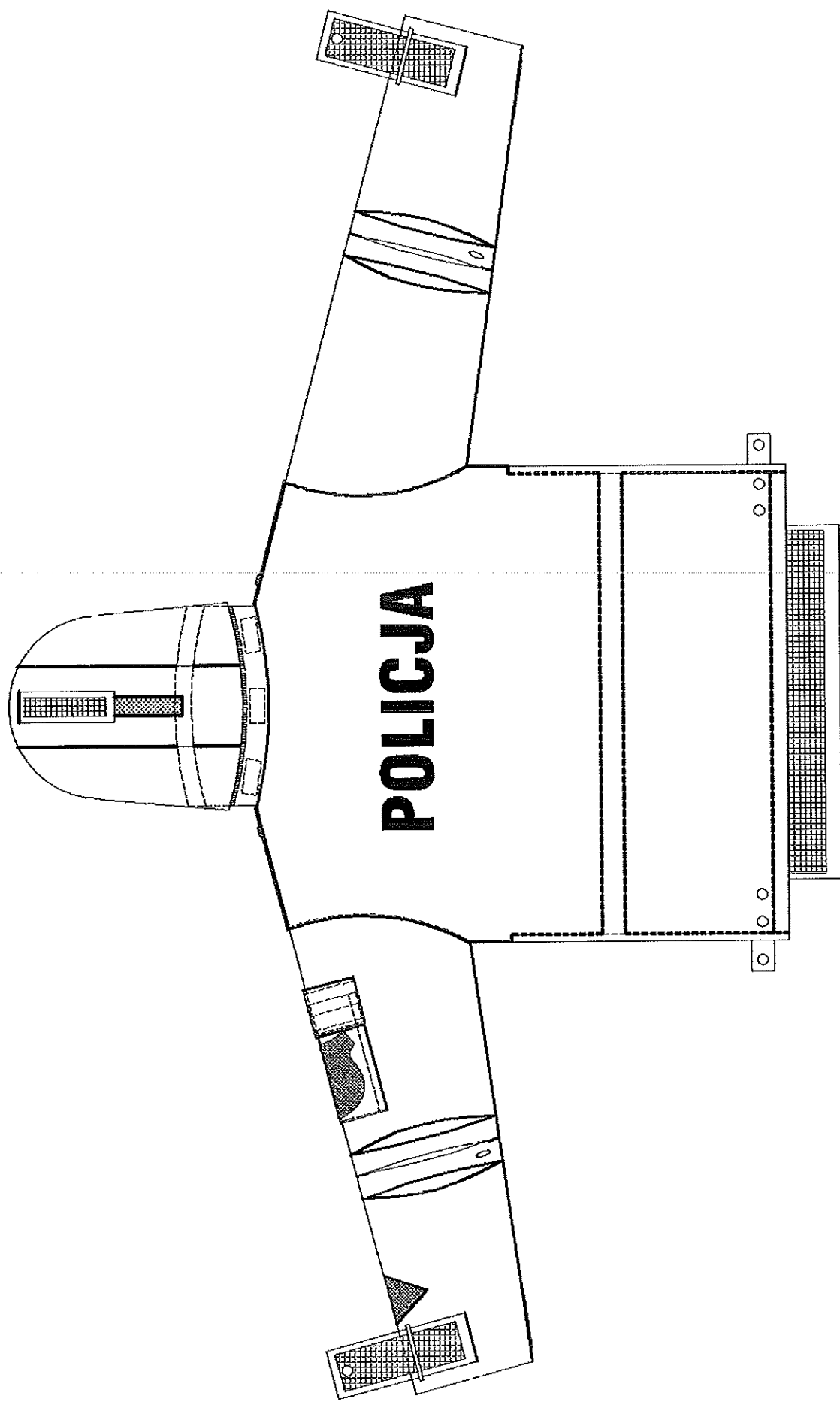
Ogólny wygląd kurtki i podpinki ocieplającej został przedstawiony na rysunkach 1 – 11.



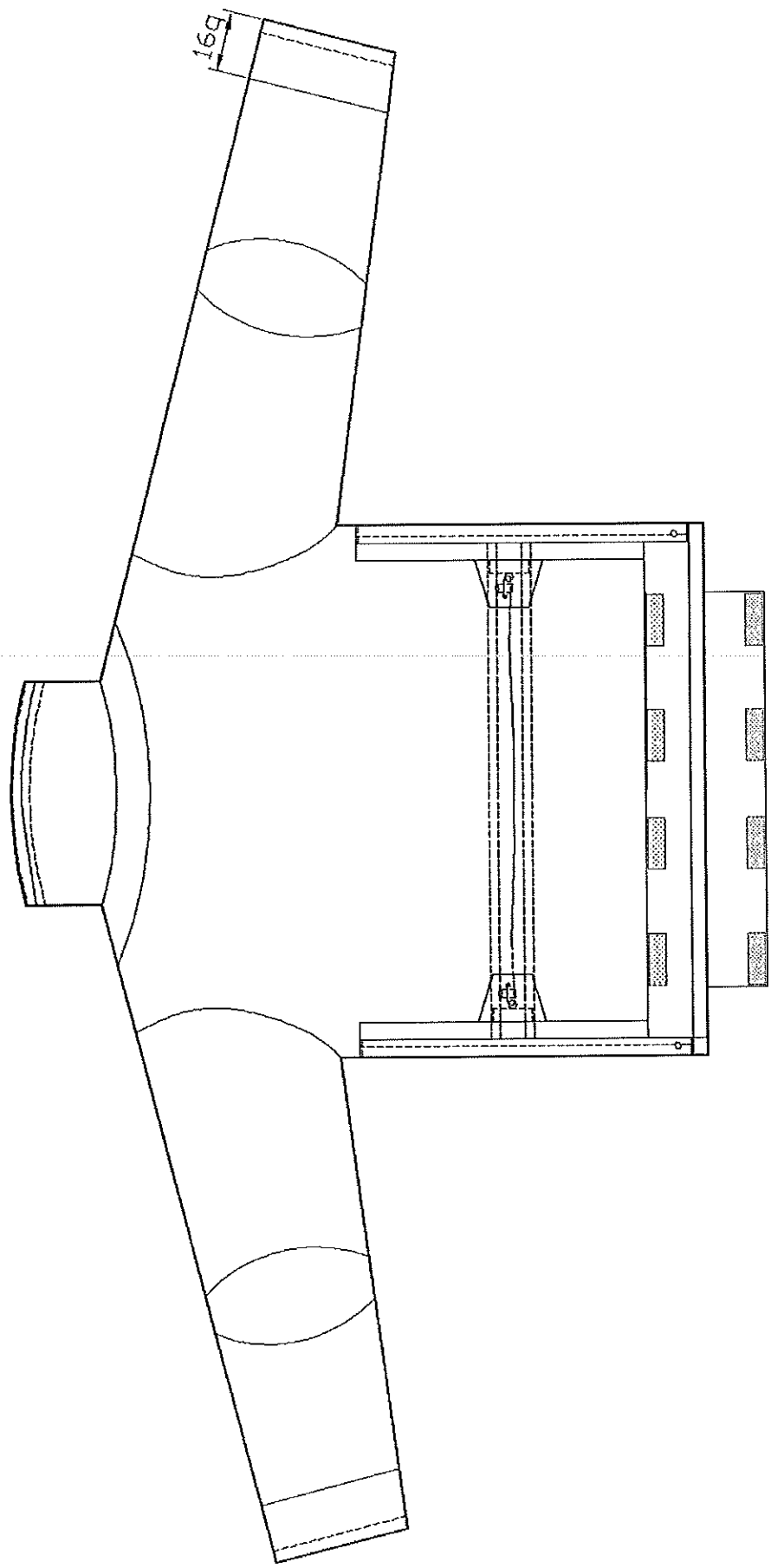
Rys. 1. Kurtka służbowa zimowa przód – wierzch, szwy decydujące o wodoszczelności



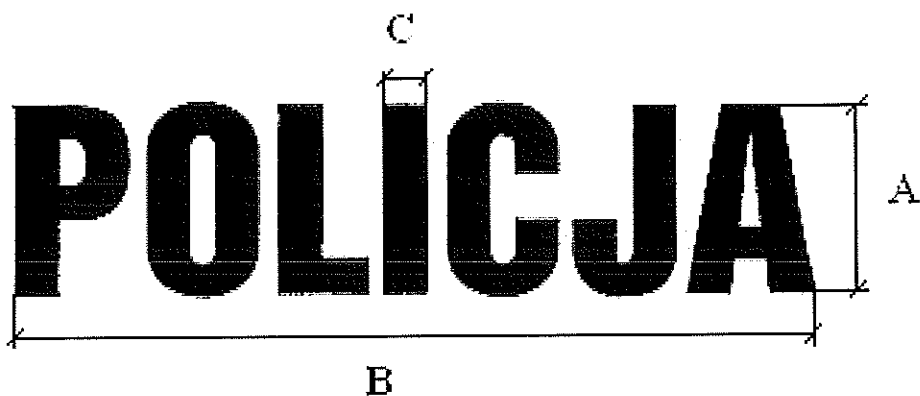
Rys. 2. Kurtka służbowa zimowa przód -- spód



Rys. 3. Kurtka służbowa zimowa tył – wierzch, szwy decydujące o wodoszczelności



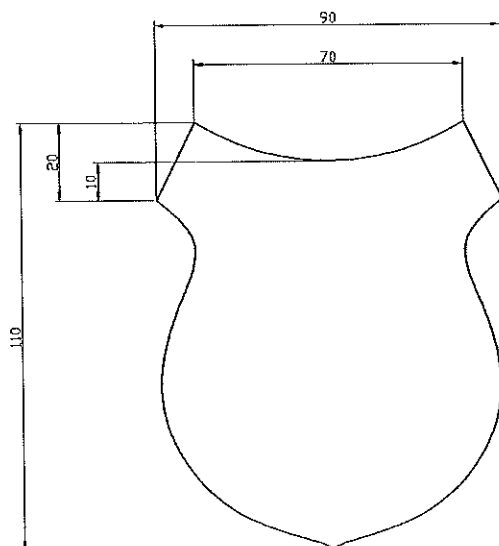
Rys. 4. Kurtka służbowa zimowa tył – spód



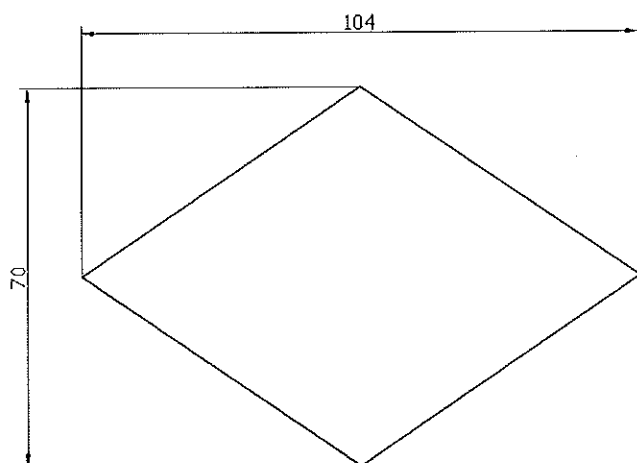
Rys. 5. Napis POLICJA

Tabela 1. Wymiary napisu POLICJA

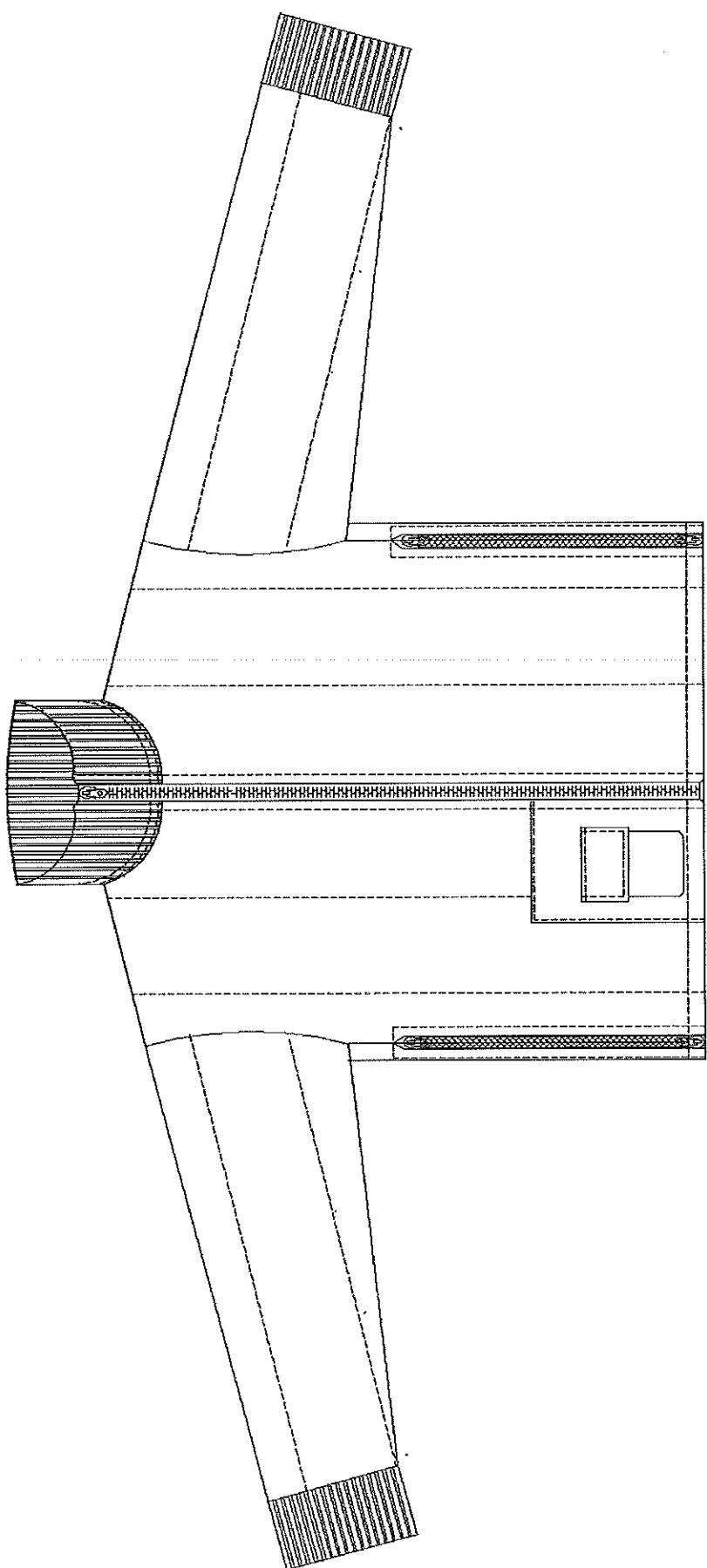
Lp.	Na plecach [mm]	Z przodu na klatce piersiowej [mm]
A – wysokość	74 ± 2	23 ± 2
B – szerokość	280 ± 2	95 ± 2
C – grubość liter	15 ± 1	5 ± 1



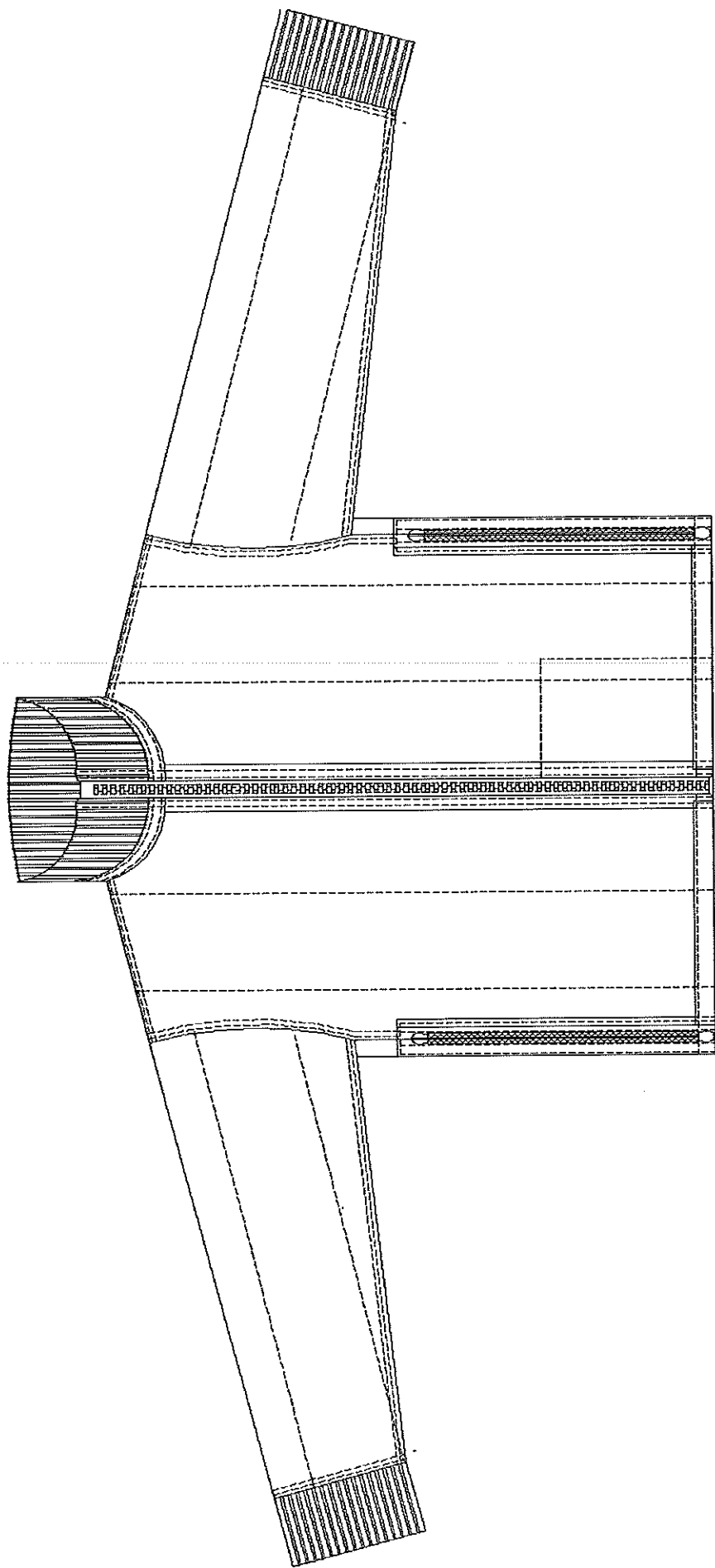
Rys. 6. Rzep na emblemat tarczy
(dopuszcza się tolerancje wysokości i szerokości ± 1 mm przy zachowaniu kształtu emblematu)



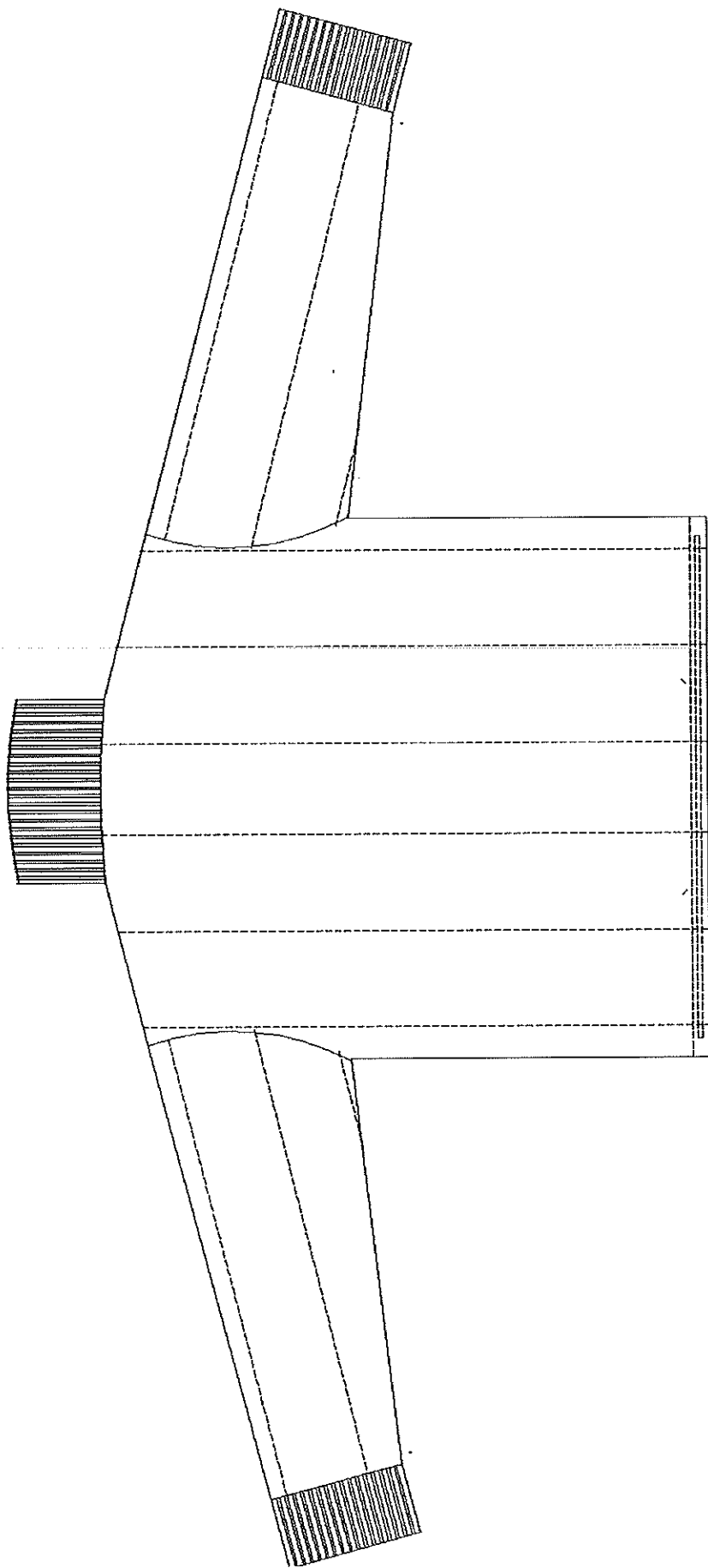
Rys. 7. Rzep na emblemat z oznaczeniem rodzaju służby
(dopuszcza się tolerancje wysokości i szerokości ± 1 mm przy zachowaniu kształtu emblematu)



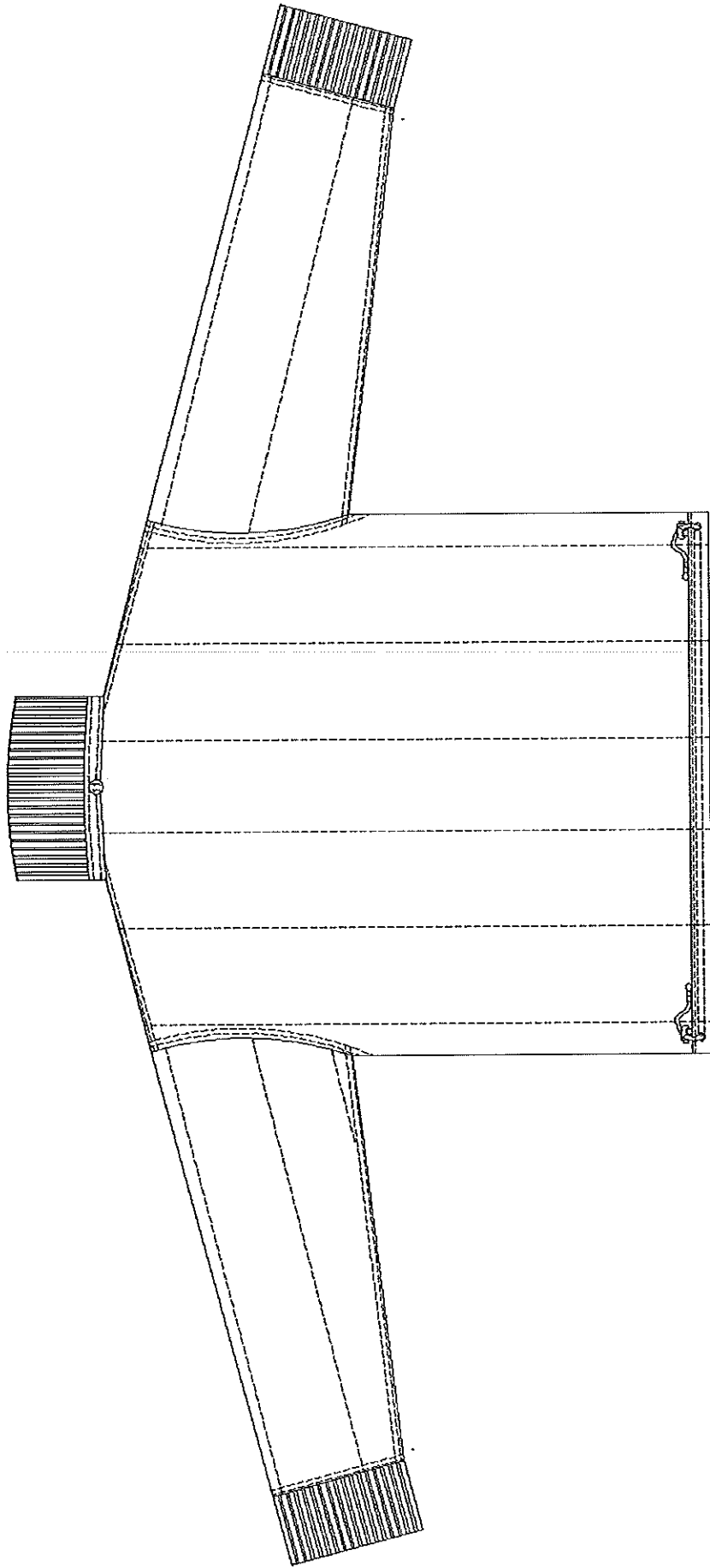
Rys. 8. Podpinka ocieplająca przód – wierzch



Rys. 9. Podpinka ocieplająca przód – spód



Rys. 10. Podpinka ocieplająca tył – wierzch



Rys. 11. Podpinka ocieplająca tył – spód

Opis podstawowych cech użytkowych

Kurtka powinna charakteryzować się:

- dobrą układalnością,
- odpornością na deformację,
- wodoszczelnością i paroprzepuszczalnością,
- stabilnością kształtów po praniu,
- trwałą odpornością wybarwień,
- niezawodnością zastosowanych rodzajów zapięć,
- estetycznym wykonaniem – szwy powinny być ciągłe, wytrzymałe, wykonane prawidłowo (bez marszczeń i wyciągnięć), z prawidłowym wiązaniem ściegu w szwie; przesyłki na początku i na końcu powinny być zabezpieczone przed pruciem.

Wykaz użytych materiałów

Zestawienie materiałów i dodatków niezbędnych do wykonania kurtki i podpinki ocieplającej przedstawia tabela 2.

Tabela 2. Zestawienie materiałów i dodatków

Lp.	Nazwa materiału /dodatku
1	Laminat dwuwarstwowy w kolorze ciemnogrnatowym
2	Podszewka w kolorze ciemnogrnatowym
3	Dzianina osnowowa laminowana z membraną paroprzepuszczalną
4	Dzianina odzieżowa w kolorze czarnym
5	Dzianina ażurowa lub siatkowa w kolorze ciemnogrnatowym o masie powierzchniowej ok. 90g/m ²
6	Ocieplina w kolorze czarnym (o wyższej masie powierzchniowej)
7	Ocieplina w kolorze czarnym (o niższej masie powierzchniowej)
8	Tkanina bawełniano poliestrowa kieszeniowa w kolorze czarnym
9	Dzianina ściągaczowa w kolorze czarnym
10	Taśma do uszczelniania szwów o szerokości 2,2 cm ± 0,2 cm
11	Włóknina bez kleju
12	Taśma tunelowa z membraną paroprzepuszczalną lub elementy z membraną paroprzepuszczalną, tworzące tunel, posiadające właściwości paroprzepuszczalne, o szerokości 4,0 cm ± 0,2 cm
13	Taśma elastyczna 30 mm ± 2 mm łamana na pół w kolorze granatowym
14	Taśma lamówkowa 15 mm ± 2 mm w kolorze czarnym
15	Taśma odblaskowa 50 mm ± 2 mm w kolorze srebrnym
16	Folia odblaskowa termotransferowa 50 mm ± 2 mm w kolorze srebrnym
17	Folia odblaskowa termotransferowa 25 mm ± 2 mm w kolorze srebrnym

18	Taśma wypustowa odblaskowa ze sznureczkiem w kolorze srebrnym o szerokości nie mniejszej niż 10 mm (szerokość wypustki 3 mm ± 0,5 mm),
19	Gumka ściągająca okrągła 3 mm ± 0,5 mm w kolorze czarnym
20	Linka z tworzywa sztucznego do usztywnienia kaptura
21	Nici z rdzeniem poliestrowym grubość 200x2 dtex w kolorze granatowym
22	Nici z rdzeniem poliestrowym grubość 200x2 dtex w kolorze czarnym
23	Nici poliestrowe z włókien ciętych grubość 194x2 dtex lub 200x2 dtex w kolorze czarnym
24	Nici poliestrowe z włókien ciętych grubość 194x2 dtex lub 200x2 dtex w kolorze granatowym
25	Nici poliestrowe z włókien ciętych grubość 194x2 dtex lub 200x2 dtex w kolorze szarym
26	Stoper jednokomorowy dwuspężynkowy z tworzywa sztucznego w kolorze czarnym
27	Stoper jednokomorowy z dziurkami na tasienkę z tworzywa sztucznego w kolorze czarnym
28	Końcówka do sznurka z tworzywa sztucznego w kolorze czarnym
29	Oczko mosiężne oksydowane średnica 5,5 mm ± 0,5 mm
30	Zamek błyskawiczny dwumaszynowy, średniokostkowy, rozdzielny w kolorze czarnym
31	Zamek błyskawiczny jednomaszynkowy z obrotową końcówką średniokostkowy, rozdzielny w kolorze czarnym
32	Zamek błyskawiczny jednomaszynkowy spiralny, rozdzielny w kolorze czarnym
33	Zamek błyskawiczny jednomaszynkowy spiralny, nierozdzielny w kolorze czarnym
34	Zamek błyskawiczny dwumaszynowy, spiralny, nierozdzielny, forma X w kolorze czarnym
35	Zamek błyskawiczny bryzgoszczelny dwumaszynowy, spiralny, nierozdzielny, forma X w kolorze czarnym
36	Zamek błyskawiczny kryty spiralny nierozdzielny w kolorze czarnym
37	Taśma samoszczepna szer. 3,0 cm ± 0,2 cm w kolorze czarnym haczyk
38	Taśma samoszczepna szer. 3,8 cm ± 0,2 cm w kolorze czarnym pętka
39	Taśma samoszczepna szer. 3,8 cm ± 0,2 cm w kolorze czarnym haczyk
40	Taśma samoszczepna szer. 2,0 cm ± 0,2 cm w kolorze czarnym pętka
41	Taśma samoszczepna szer. 2,0 cm ± 0,2 cm w kolorze czarnym haczyk
42	Taśma samoszczepna szer. 2,5 cm ± 0,2 cm w kolorze czarnym pętka
43	Taśma samoszczepna szer. 2,5 cm ± 0,2 cm w kolorze czarnym haczyk
44	Taśma samoszczepna szer. 1,6 cm ± 0,2 cm w kolorze szarym pętka
45	Taśma samoszczepna szer. 10 cm ± 0,2 cm w kolorze czarnym pętka
46	Zatrząsk konfekcyjny (nap) o średnicy 15 mm ± 1 mm – wierzch w kolorze granatowym – gniazdo, słupek, lejek – mosiężne oksydowane
47	Guzik z tworzywa sztucznego, czterodziurkowy, w kolorze czarnym
48	Wszywka informacyjna
49	Taśma wieszakowa 6 mm ± 1 mm w kolorze czarnym do mocowania stoperów

3.1.2. Charakterystyki oraz wymagania techniczne podstawowych materiałów i dodatków

Szczegółowe wymagania dla materiałów podstawowych zestawiono w tabeli 3. Spełnienie wymagań dla każdej nowej dostawy materiałów podstawowych i dodatków powinno być potwierdzone aktualnymi wynikami badań wykonanych w akredytowanych laboratoriach badawczych.

Tabela 3. Wymagania dla materiałów podstawowych

I. LAMINAT: MATERIAŁ WIERZCHNI + WARSTWA FUNKCYJNA				
1. MATERIAŁ WIERZCHNI				
1a	Kolor	ciemny granat Wartości współrzędnych barwy wg norm PN-EN ISO 105-J01:2002 i PN-EN ISO 105-J03:2000 CIELab: L = 18,231; a = 1,781; b = - 6,265; $\Delta E \leq 1,5$		
1b	Surowiec	100% poliester		
1c	Rodzaj materiału	tkanina o splocie 2/2 Z		
2. WARSTWA FUNKCYJNA				
2a	Surowiec	100% PTFE lub 100% poliester		
2b	Rodzaj materiału	membrana paroprzepuszczalna		
<i>L.p.</i>	<i>Parametr</i>	<i>Jednostka</i>	<i>Wartość</i>	<i>Metodyka badań</i>
1	Masa powierzchniowa	g/m ²	140–180	PN-EN ISO 2286–2:1999
2	Wytrzymałość na rozciąganie - osnowa - wątek nie mniej niż	N	850 600	PN-EN ISO 1421:2001
3	Wytrzymałość na rozdzieranie - osnowa - wątek nie mniej niż	N	30 30	PN-EN ISO 4674–1:2005
4	Zmiana wymiarów po praniu w temp. 40°C - osnowa - wątek nie więcej niż	%	± 3 ± 3	PN-EN ISO 5077:2011 PN-EN ISO 6330:2002 Metoda 5A
5	Odporność na zwilżanie powierzchniowe (spray test) - w stanie aklimatyzowanym - po 5 praniach wodnych (PN-EN ISO 6330:2002 Metoda 5A) nie mniej niż	stopień	4 4	PN-EN 24920:1997
6	Wodoszczelność: - w stanie aklimatyzowanym - po 10 praniach (PN-EN ISO 6330:2002) - po 5 czyszczeniach chemicznych (PN-EN ISO 3175–2:2000) nie mniej niż	hPa	600 600 600	PN-EN 20811:1997

7	Wodoszczelność szwów ²⁾ : – w stanie aklimatyzowanym – po 10 praniach (PN-EN ISO 6330:2002) – po 5 czyszczeniach chemicznych (PN-EN ISO 3175-2:2000) nie mniej niż	hPa	200 200 200	PN-EN 20811:1997
8	Opór pary wodnej R _{et} nie więcej niż	m ² Pa/W	20	PN-EN 31092:1998/Ap1:2004
9	Odporność wybarwień na pranie w temp. 40°C – zmiana barwy materiału wierzchniego laminatu – zabrudzenie bieli nie mniej niż	stopień	4 4	PN-ISO 105-C06:2010
10	Odporność wybawień na pot alkaliczny i kwaśny – zmiana barwy materiału wierzchniego laminatu – zabrudzenie bieli nie mniej niż	stopień	4 4	PN-EN ISO 105-E04:2011
11	Odporność wybarwień na tarcie suche i mokre nie mniej niż	stopień	4	PN-EN ISO 105-X12:2005
12	Odporność wybarwień na światło nie mniej niż	stopień	4	PN-EN ISO 105-B02:2006
13.	Odporność na pilling (przy 5 000 cykli) nie mniej niż	stopień	4	PN-EN ISO 12945-2:2002
14.	Trwałość laminatu: po 50 praniach wodnych w temp. 40 °C w warunkach domowych	ocena organoleptyczna	brak oznak delaminacji, zniszczeń laminatu, po 50 praniach punktowe bąble o średnicy nie większej niż 3 mm	

II. PODSZEWKA

1a	Kolor	ciemny granat		
1b	Surowiec	100% poliester lub 100% poliamid		
1c	Rodzaj materiału	tkanina o splocie skośnym lub płóciennym		
<i>L.p.</i>	<i>Parametr</i>	<i>Jednostka</i>	<i>Wartość</i>	<i>Metodyka badań</i>
1	Masa powierzchniowa	g/m ²	70-90	PN-ISO 3801:1993
2	Wytrzymałość na rozciąganie – osnowa – wątek nie mniej niż	N	400 400	PN-EN ISO 13934-1:2002
3	Wytrzymałość na rozdzieranie – osnowa – wątek nie mniej niż	N	15 15	PN-EN ISO 13937-2:2002
4	Zmiana wymiarów po praniu w temp. 40°C (nie więcej niż) – osnowa – wątek	%	± 3 ± 3	PN-EN ISO 5077:2011
5	Odporność wybarwień na pranie w temp. 40°C – zmiana barwy podszewki – zabrudzenie bieli nie mniej niż	stopień	4 4	PN-ISO 105-C06:2010

6	Odporność wybarwień na pot alkaliczny i kwaśny - zmiana barwy podszewki - zabrudzenie bieli nie mniej niż	stopień	4 4	PN-EN ISO 105-E04:2011	
7	Odporność wybarwień na tarcie suche i mokre nie mniej niż	stopień	4	PN-EN ISO 105-X12:2005	
III. OCIEPLINA: PODSZEWKA + WŁÓKNINA + PODSZEWKA					
1	Rodzaj materiału	włóknina kalandrowana umieszczona pomiędzy dwoma warstwami podszewki. Wzór pikowania – proste pasy rozmieszczone co $7,5 \pm 0,1$ cm			
1	PODSZEWKA				
1a	Kolor	czarny			
1b	Surowiec	100% poliester lub 100% poliamid			
1c	Rodzaj materiału	tkanina			
2	WŁÓKNINA				
2a	Surowiec	100% poliester wskazane jest zastosowanie min. 65% mikrowłókien (włókien $\leq 1,5$ dtex)			
3	PODSZEWKA				
3a	Kolor	czarny			
3b	Surowiec	100% poliester lub 100% poliamid			
3c	Rodzaj materiału	tkanina			
<i>L.p.</i>	<i>Parametr</i>		<i>Jednostka</i>	<i>Wartość</i>	<i>Metodyka badań</i>
1	Masa powierzchniowa	korpus rękawy	g/m ²	265 ± 25 235 ± 25	PN-EN 12127:2000
2	Wytrzymałość na rozciąganie ¹⁾ - osnowa - wątek nie mniej niż		N	350 350	PN-EN ISO 13934-1:2002
3	Zmiana wymiarów po praniu w temp. 40°C - osnowa - wątek nie więcej niż		%	± 2 ± 2	PN-EN ISO 5077:2011
4	Odporność wybarwień na pranie w temp. 40°C - zmiana barwy podszewki - zabrudzenie bieli nie mniej niż		stopień	4 4	PN-ISO 105-C06:2010
5	Odporność wybarwień na pot alkaliczny i kwaśny - zmiana barwy podszewki - zabrudzenie bieli nie mniej niż		stopień	4 4	PN-EN ISO 105-E04:2011
6	Opór cieplny R _{ct} nie mniej niż		m ² K/W	0,15	PN-EN 31092:1998/Ap1:2004

1) badanie dotyczy materiału podszewki

2) parametr należy określić na próbkach pobranych z wyrobu gotowego, dopuszcza się przeprowadzenie badań na przygotowanych próbkach

Wymagania dla dodatków

Napisy odblaskowe, pasek odblaskowy na patce regulacji kaptura i listwy odblaskowe w dole kurtki, wgrzane w materiał, powinny być wykonane ze srebrnej folii odblaskowej termotransferowej, zgodnej z normą PN-EN 471+A1:2010, klasa 2 materiału.

Wypustki odblaskowe ze sznureczkiem

powinny być wykonane ze srebrnego materiału odblaskowego, zgodnego z normą PN-EN 471+A1:2010, klasa 2 materiału.

Taśma odblaskowa

powinna być wykonana ze srebrnego materiału odblaskowego, zgodnego z normą PN-EN 471+A1:2010, klasa 2 materiału.

Dla wszystkich elementów odblaskowych:

- wartości współrzędnych barwy powinny być określone zgodnie z normą PN-EN ISO 105-J01:2002 i PN-EN ISO 105-J03:2000; wartości CIELab powinny wynosić: $L = 73,633$;
 $a = -0,770$; $b = -3,829$; $\Delta E \leq 3,2$
- zachowanie właściwości odblaskowych po praniu (50 cykli prań w 40° C), czyszczeniu chemicznym (30 cykli czyszczeń) i ścieraniu zgodne z normą PN-EN 471+A1:2010.

Wymagane właściwości dla materiałów podstawowych i dodatków (pkt 3.1.2.) powinny być potwierdzone aktualnymi wynikami badań zgodnie z pkt. 5. niniejszej specyfikacji technicznej.

3.1.3. Wymagania konstrukcyjne

Wykaz wymaganych cech użytkowych

Kurtka i podpinka ocieplająca powinny być wykonane zgodnie z niniejszą Specyfikacją Techniczną. Materiały z których będą konfekcjonowane powinny spełniać wymagania zawarte w tabeli 3.

Sposób łączenia elementów

Elementy kurtki i podpinki ocieplającej powinny być łączone za pomocą szycia. Wszystkie szwy na początku i końcu powinny być zamocowane przeszyciem wstecznym, celem zabezpieczenia przed pruciem, a ponadto:

- szwy, powinny być zgodne z normą PN-P-84501:1983,
- ścięgi, powinny być zgodne z normą PN-P-84502:1983.

Oznaczenia zastosowanych w wyrobie szwów i ścięgów, wykonawca powinien ująć w zakładowej dokumentacji techniczno-technologicznej.

Szwy decydujące o wodoszczelności powinny być zabezpieczone za pomocą taśm uszczelniających, przy czym taśmy:

- muszą być umieszczone w ten sposób, że szew znajduje się pośrodku taśmy,
- muszą mieć minimalną ilość połączeń,

- nie mogą mieć żadnych połączeń szytych,
- nie mogą wykazywać jakichkolwiek oznak odklejania się.

Składowe elementy kurtki i podpinki ocieplającej

Składowe elementy kurtki i podpinki ocieplającej zestawiono w tabeli 4.

Tabela 4. Składowe elementy kurtki i podpinki ocieplającej

Elementy	Rodzaj materiału	Liczba części
KURTKA		
Tył	Laminat	1
Przód		2
Górna część rękawa		2
Dolna część rękawa		2
Klin rękawa mniejszy		6
Klin rękawa większy		4
Odszycie dołu rękawa		2
Pasek regulacji obwodu dołu rękawa		2
Kieszon rękawa lewego		1
Patka kieszeni rękawa lewego		2
Naramiennik		4
Ośłona stopera – tunel		4
Odszycie dołu – tył		1
Odszycie dołu – przód		2
Obłożenie przodu		2
Odszycie tyłu		1
Spodnia część kieszeni dolnej		2
Wewnętrzna część kieszeni dolnej		2
Wierzchnia część kieszeni dolnej		2
Patka kieszeni dolnej		2 lub 4
Plisa zapięcia przodu		2
Listwa osłaniająca zamek w szwie bocznym		2
Zapinka regulacji – bok		2
Odszycie zamka w szwie bocznym		2
Kieszon górna		2
Patka wierzchnia kieszeni górnej		2
Patka spodnia kieszeni górnej		2
Wzmocnienie pod kieszon na telefon		1
Kieszon na telefon		1

Patka kieszeni na telefon		1
Mieszek kieszeni na telefon		1
Odszycie krawędzi dołu przodu		2
Odszycie krawędzi dołu tyłu		1
Worek kieszeni wewnętrznej pod lewą plisą przodu		2
Stójka spodnia		1
Stójka wierzchnia		1
Stójka wewnętrzna		1
Odszycie górnej części stójki spodniej		1
Odszycie dolnej części stójki spodniej		1
Paski poszerzające stójki górą		2
Tunel sznurka stójki wierzchniej		1
Plisa zamka kaptura		2
Listewka kieszeni ciętej wewnętrznej		1
Oslona krtani		1
Listwa do zamka głównego przodu		2
Listwa do zamka ocieplacza		2
Oslona góry zamka ocieplacza		2
Boczna część kaptura		2
Środkowa część kaptura		1
Odszycie kaptura		1
Odszycie dołu kaptura		1
Tunel kaptura		1
Listewka kaptura		1
Patka regulacji kaptura		1
Listwa z taśmą odblaskową – dolna część przodu		2
Listwa z taśmą odblaskową – dolna część tyłu		1
Wieszak + pętelki		4
Razem:		102
Przód	Podszewka	2
Tył		1
Górna część rękawa		2
Środkowa część rękawa		2
Dolna część rękawa		2
Boczna część kaptura		2
Środkowa część kaptura		1

Listwa pod zamek w podszewce rękawa		1
Razem:		13

Plisa zapięcia przodu	Włóknina bez kleju	2
Naramiennik		2
Razem:		4
Kieszonka nakładana	Dzianina ażurowa (siatka)	1
Razem:		1
Nałokietnik (rękawa)	Dzianina osnowowa laminowana	2
Razem:		2
Worek kieszeni wewnętrznej	Dzianina odzieżowa	2
Worek kieszeni dolnej		2
Razem:		4
PODPINKA OCIEPLAJĄCA		
Tył	Ocieplina	1
Przód		2
Razem:		3
rękaw	Ocieplina	2
Razem:		2
Wzmocnienie pod kieszonkę na telefon	Tkanina bawełniano poliestrowa kieszeniowa	1
Kieszonka na telefon		1
Patka kieszeni na telefon		1
Mieszek kieszeni na telefon		1
Odszycie dołu – tył		1
Odszycie dołu – przód		2
Razem:		7
Stójka	Dzianina ściągaczowa	1
Mankiet		2
Razem:		3

Estetyka i ergonomia

Kurtka i podpinka ocieplająca powinny mieć estetyczny wygląd. Nie dopuszcza się nieprawidłowych ściągów i zdeformowania elementów. Konstrukcja kurtki i podpinki ocieplającej powinna zapewniać swobodę ruchów i komfort użytkowania.

Niezawodność

Kurtka i podpinka ocieplająca nie powinny ulec samoistnemu uszkodzeniu ani przebarwieniu podczas użytkowania i konserwacji zgodnie z wymaganiami przedstawionymi w niniejszej specyfikacji. Właściwości kurtki i podpinki ocieplającej nie powinny ulec zmianie również podczas przechowywania zgodnie z warunkami opisanymi w niniejszej specyfikacji.

3.1.4. Wymiarowanie

Ilość rozmiarów

Kurtki i podpinki ocieplające powinny być wykonane w co najmniej 61 rozmiarach przedstawionych w tabeli 5.

Rozmiary powinny umożliwiać dopasowanie ich do użytkowników o niżej wymienionych wymiarach:

– wzrost – od 158 cm do 194 cm,

– obwód klatki piersiowej – od 84 cm do 128 cm,

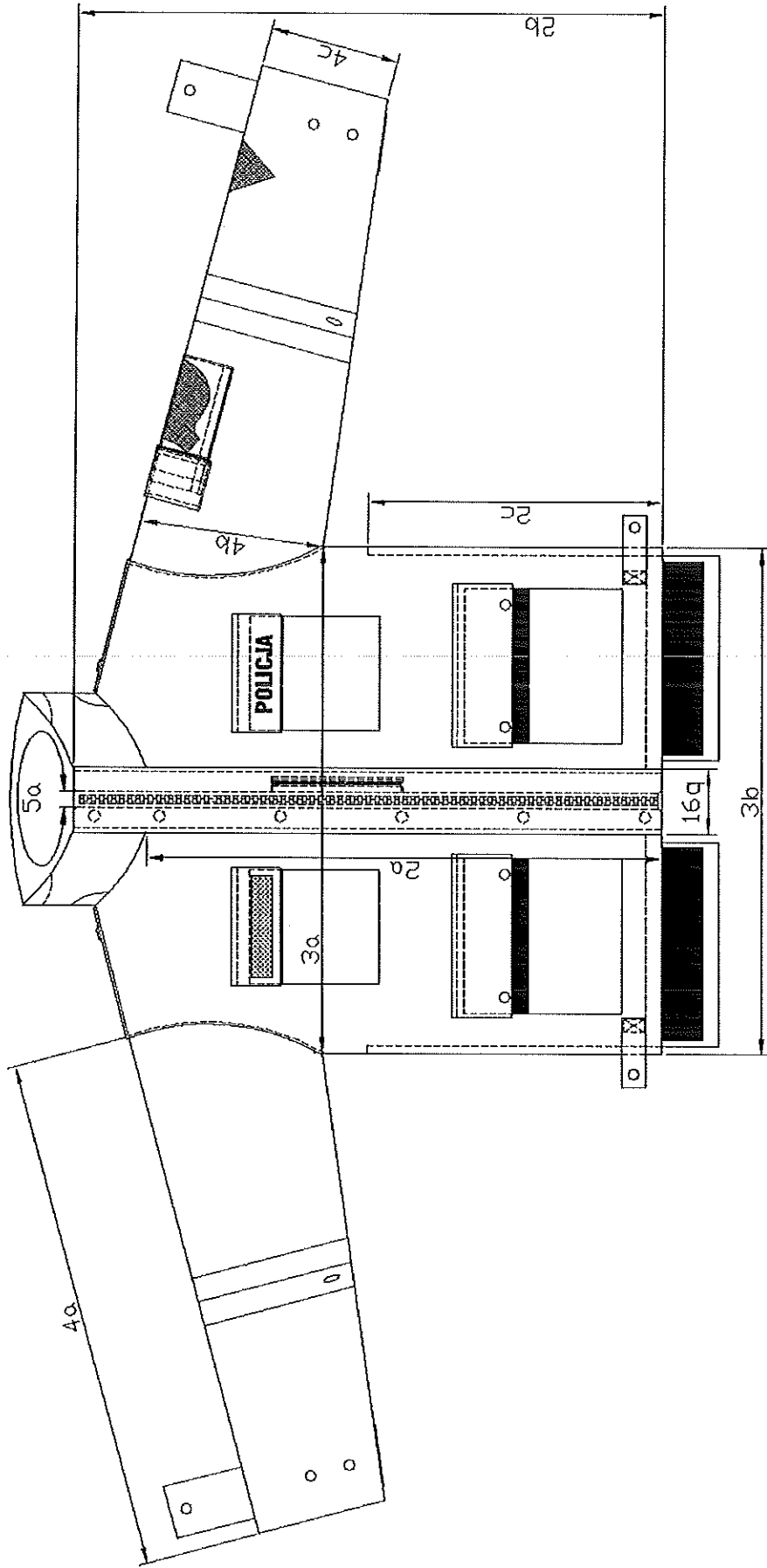
oraz o wymiarach wykraczających poza wymienione w tab.5 i nietypowej budowie ciała. Wymiarowanie i wykonanie wyrobu w rozmiarach wykraczających poza ujęte w specyfikacji technicznej oraz rozmiarach nietypowych musi być zgodne ze sztuką krawiecką, zasadami stopniowania zawartymi w odpowiednich normach, a także zapewnić funkcjonalność, właściwe dopasowanie do użytkownika i jego estetykę. Wykonawca powinien opracować tabele wymiarów dla przedmiotowych rozmiarów wyrobu, ująć je w zakładowej dokumentacji techniczno-technologicznej i udostępnić przedstawicielom Zamawiającego oraz „organu upoważnionego” w trakcie wykonywania czynności odbiorczych zgodnie z zapisami umowy.”

Tabela 5. Rozmiary kurtki i podpinki ocieplającej

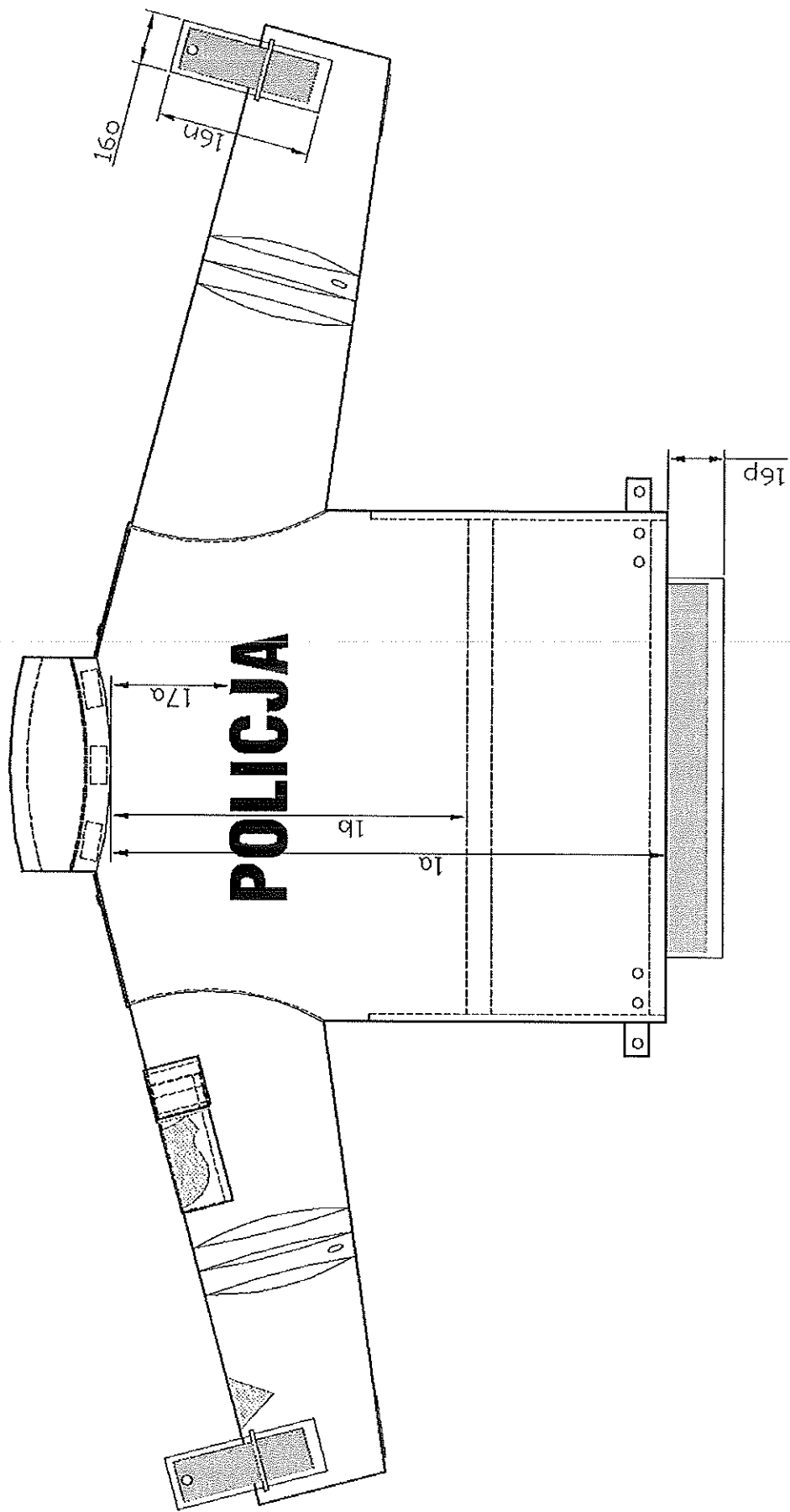
Wzrost	Przedział	Obwód klatki piersiowej										
		86	90	94	98	102	106	110	114	118	122	126
		Przedział										
		84– 88	88– 92	92– 96	96– 100	100– 104	104– 108	108– 112	112– 116	116– 120	120– 124	124– 128
161	158–164	X	X	X	X	X	X					
167	164–170	X	X	X	X	X	X	X	X	X	X	X
173	170–176	X	X	X	X	X	X	X	X	X	X	X
179	176–182	X	X	X	X	X	X	X	X	X	X	X
185	182–188	X	X	X	X	X	X	X	X	X	X	X
191	188–194	X	X	X	X	X	X	X	X	X	X	X

Podstawowe wymiary

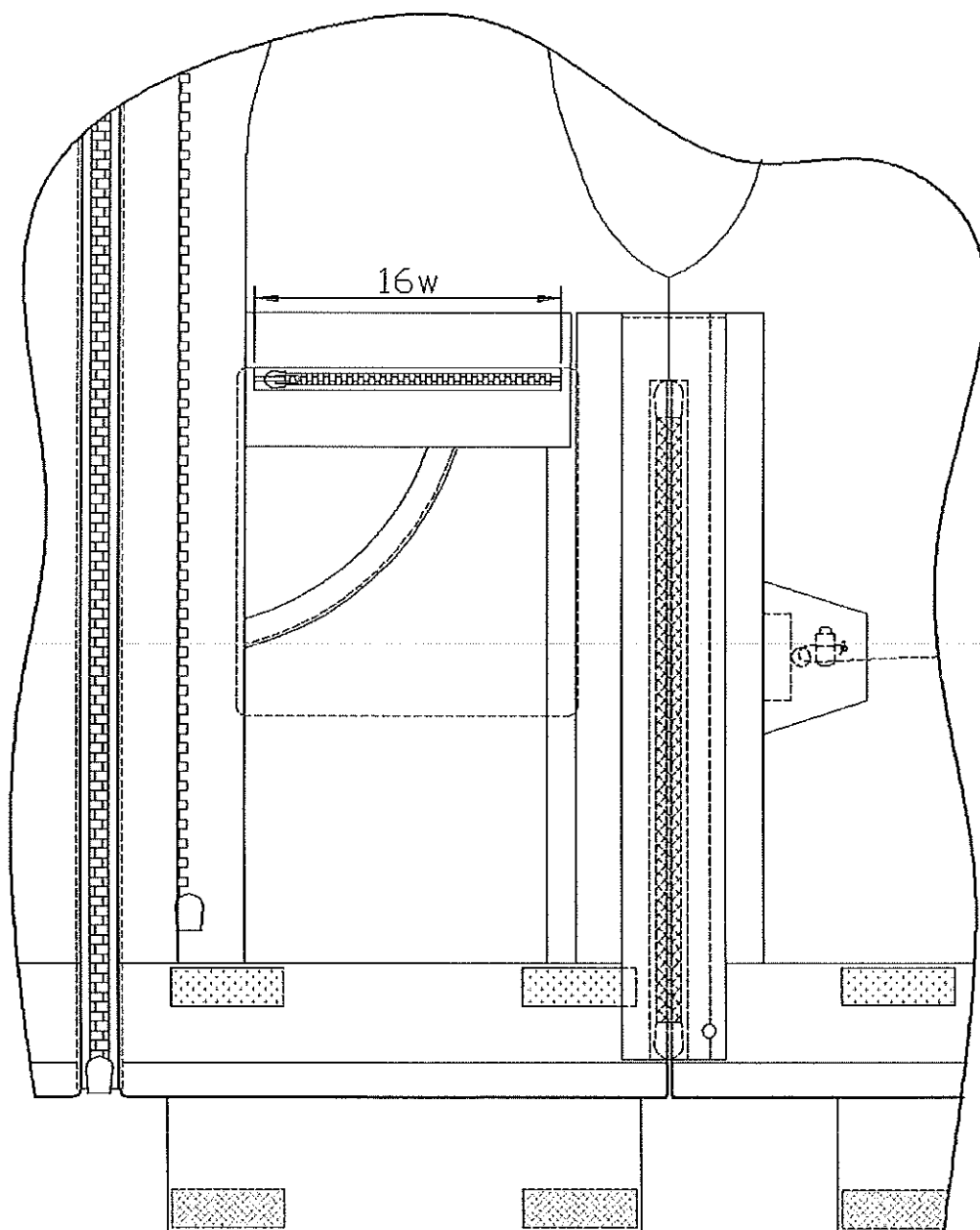
Wymiarowanie kurtki oraz podstawowe wymiary przedstawiono na rysunkach 12–27 i w tabelach 6–17 (wymiarów w tabelach podane zostały w centymetrach).



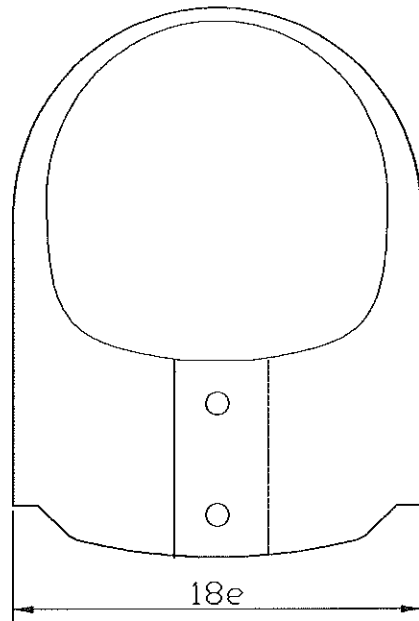
Rys. 12. Kurtka służbowa przód



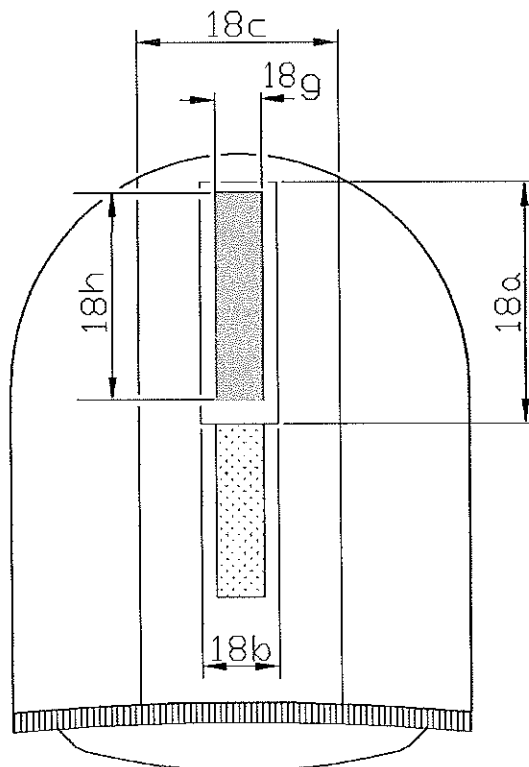
Rys. 13. Kurtka służbowa zimowa - tył



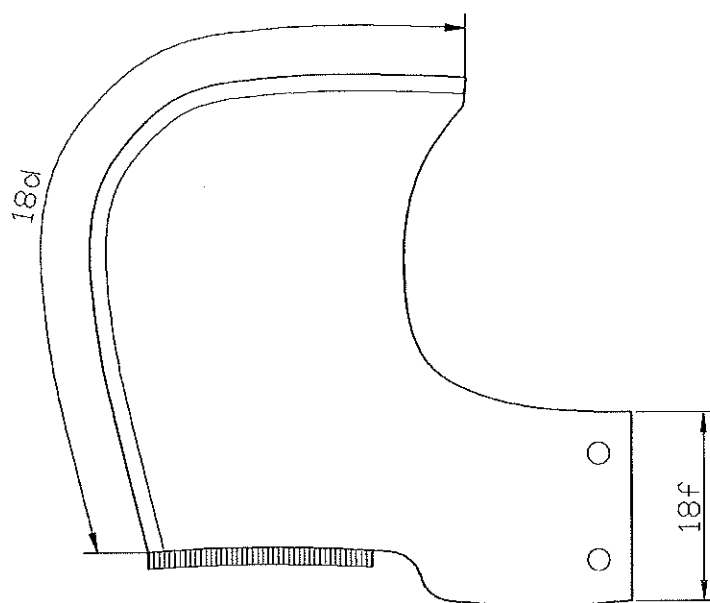
Rys. 14. Wnętrze kurtki służbowej zimowej – bok prawy



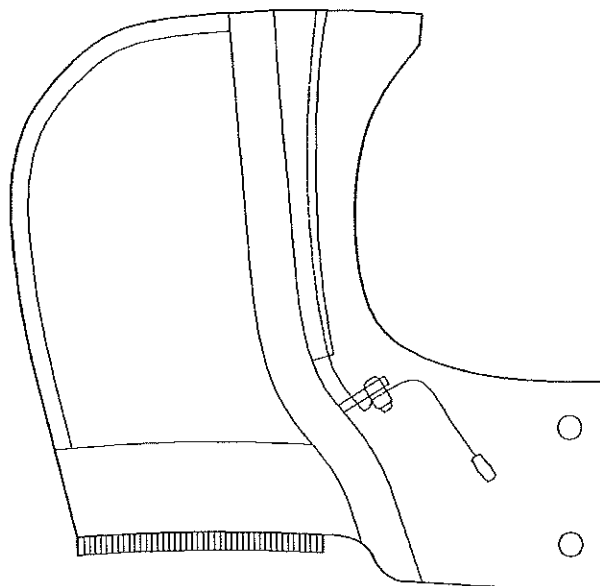
Rys. 15. Kurtka służbowa zimowa – kaptur przód – wierzch



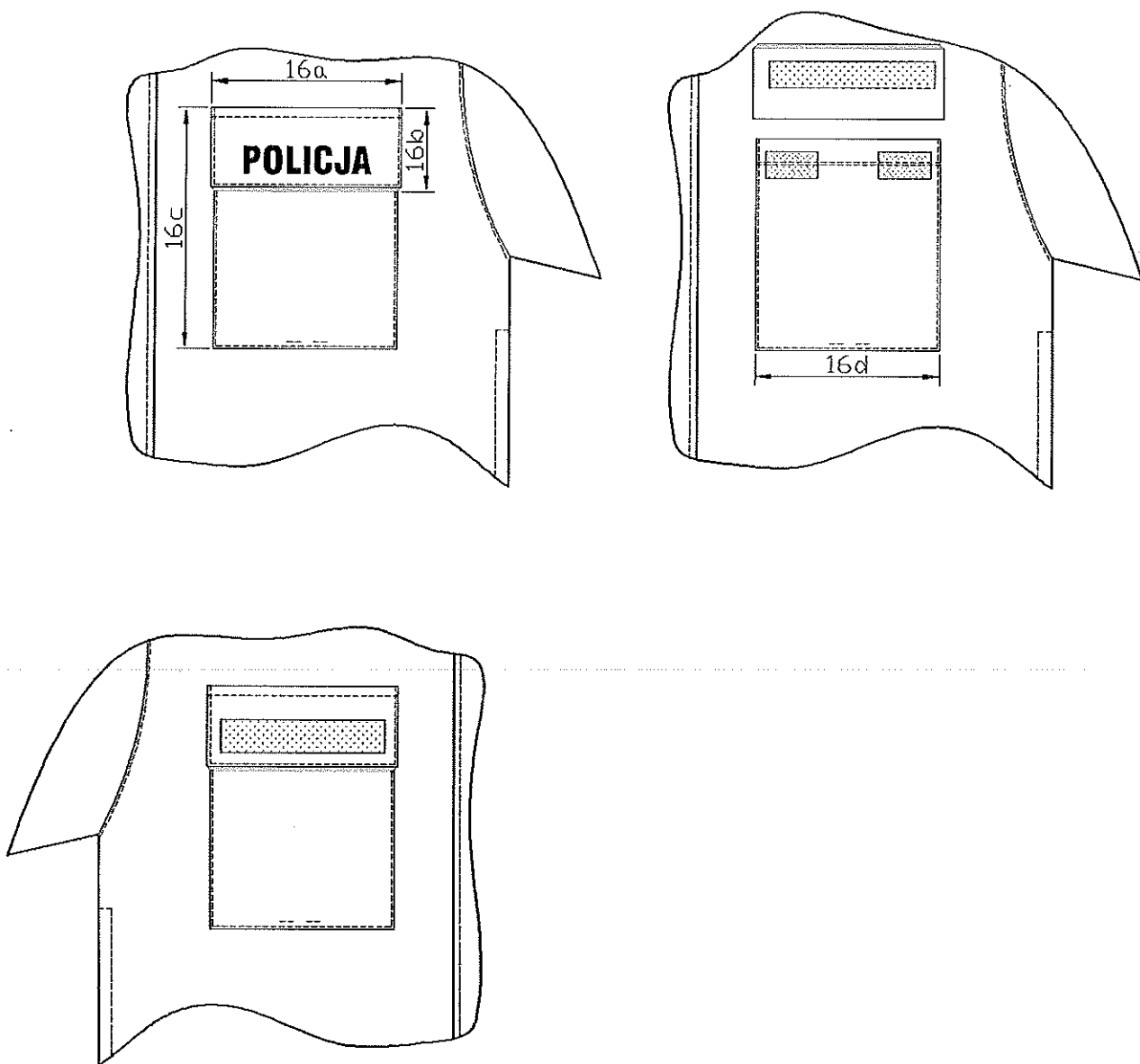
Rys. 16. Kurtka służbowa zimowa – kaptur tył – wierzch



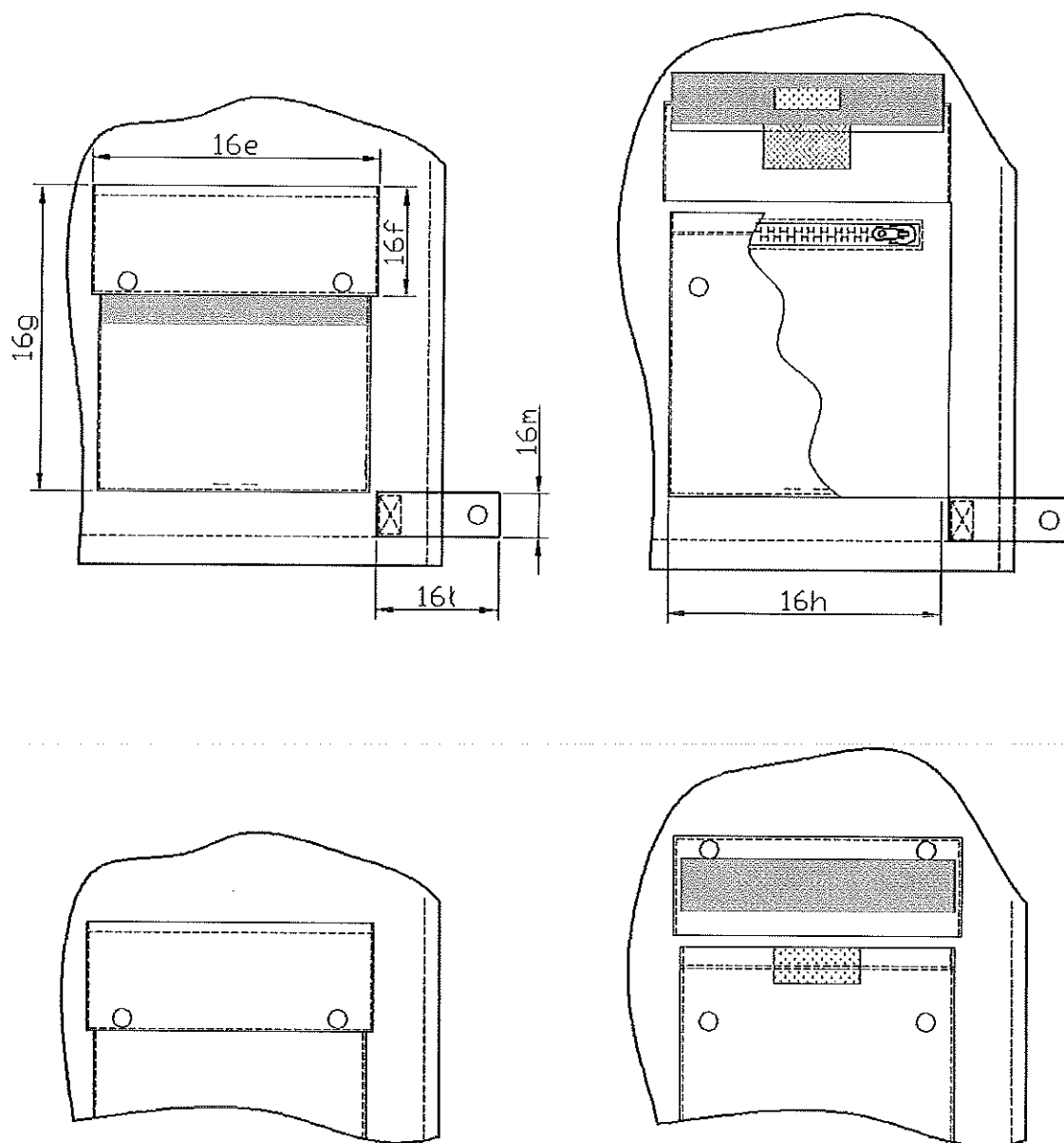
Rys. 17. Kurtka służbowa zimowa – kaptur bok – wierzch



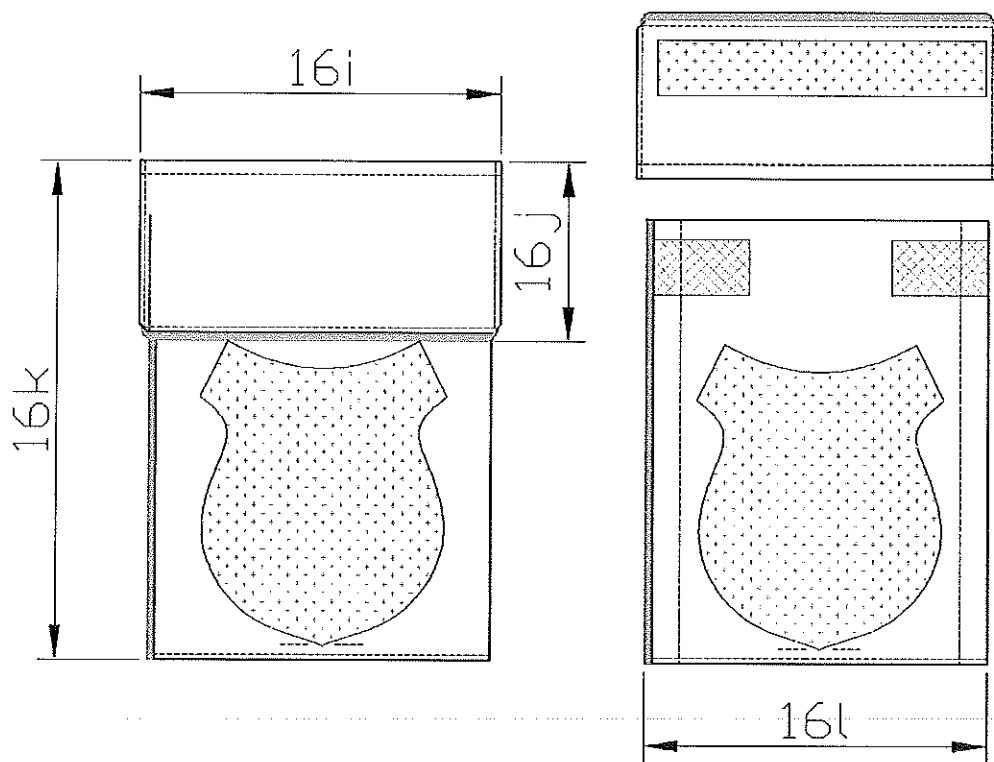
Rys. 18. Kurtka służbowa zimowa – kaptur bok – wnętrze



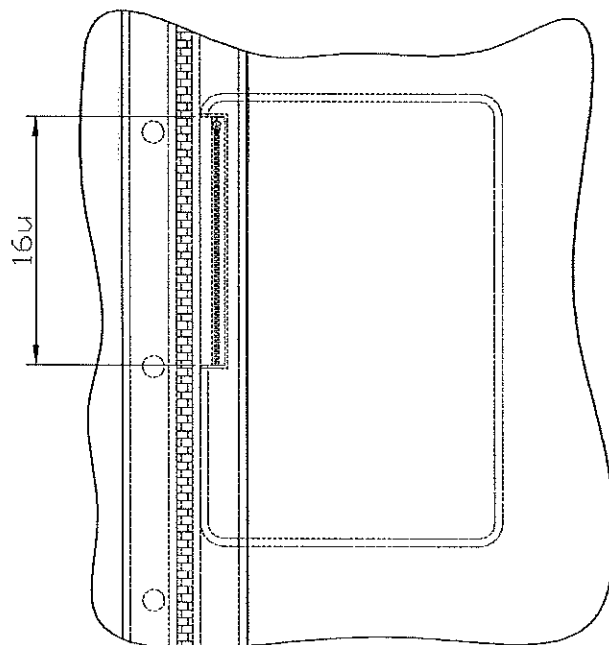
Rys. 19. Kurtka służbowa zimowa – kieszeń przednia na piersi



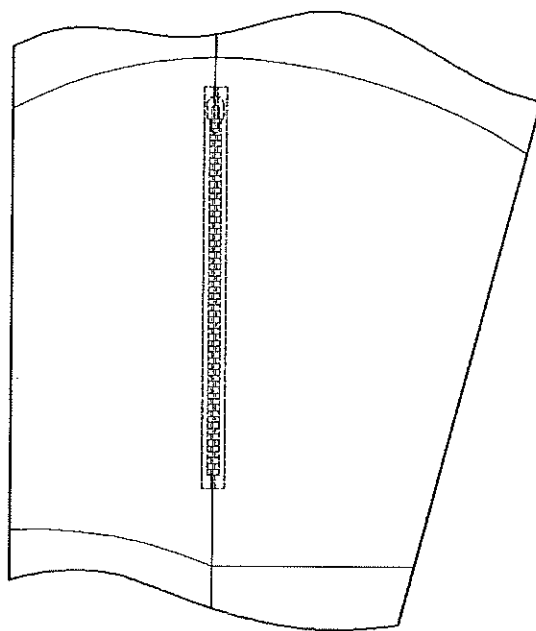
Rys. 20. Kurtka służbowa zimowa – kieszeń przednia dolna



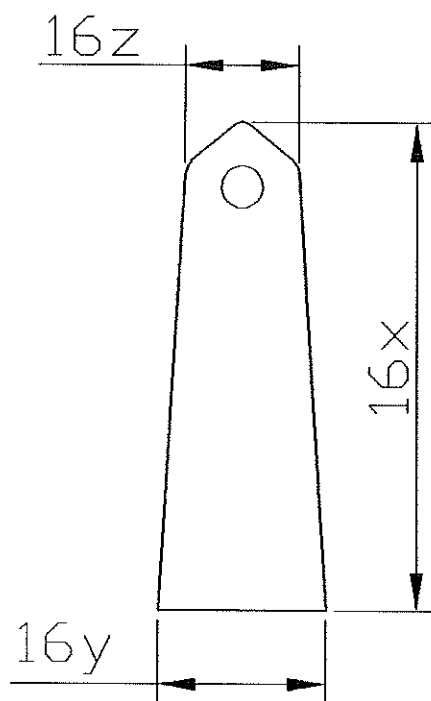
Rys. 21. Kurtka służbowa zimowa – kieszeń na lewym rękawie



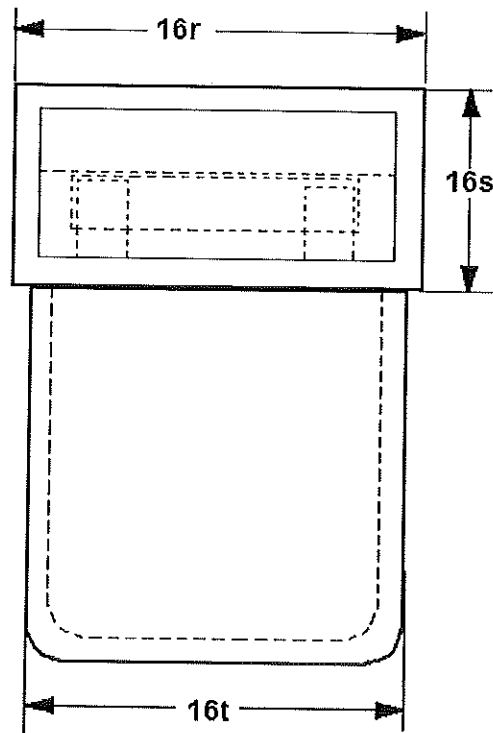
Rys. 22. Kurtka służbowa zimowa – kieszeń wewnętrzna w listwie



Rys. 23. Kurtka służbowa zimowa – otwór rewizyjny w lewym rękawie



Rys. 24. Kurtka służbowa zimowa – naramiennik



Rys.25. Kurtka służbowa zimowa i podpinka ocieplająca – kieszeń na telefon