

Warszawa, dn. 9 kwietnia 2015 r.

**NACZELNIK  
WYDZIAŁU KOORDYNACJI GOSPODARKI  
UZBROJENIEM I TECHNIKĄ POLICYJNĄ  
BIURA LOGISTYKI POLICJI  
KOMENDY GŁÓWNEJ POLICJI**

**ZAPYTANIE OFERTOWE**

dot. postępowania o udzielenie zamówienia publicznego wyłączonego ze stosowania ustawy z dnia 29 stycznia 2004 r. Prawo zamówień publicznych

**Sprawa nr 8/T/15/ZK/75403**

1. Zamawiający:

**Komenda Główna Policji  
ul. Puławska 148/150, 02-624 Warszawa  
REGON: 012137497 NIP: 521-31-72-762**

**PROWADZĄCY POSTĘPOWANIE**

**Biuro Logistyki Policji Komendy Głównej Policji  
ul. Domaniewska 36/38, 02-672 Warszawa  
tel.: (022) 60 131 85 fax: (022) 60 118 46**

2. Przedmiot zamówienia:

**Akumulator firmy SSB typ SBCG 100 – 12i (sh) – szt. 2.**

Parametry akumulatora:

- Napięcie nominalne - 12 V;
- Pojemność nominalna – 100 Ah;
- Wymiary: ~ 328x172x222 mm;
- Technologia wykonania: VRLA-GEL.

3. Termin realizacji zamówienia: **w możliwie najkrótszym terminie** (w ofercie należy wskazać ten termin) – nie później niż 2 tygodnie od dnia potwierdzenia przyjęcia zamówienia.

4. Miejsce i sposób pobrania zapytania ofertowego oraz uzyskania dodatkowych informacji i dokumentacji określają szczegółowe warunki udziału w postępowaniu o udzielenie zamówienia. Niniejsze zapytanie ofertowe podlega przesłaniu drogą mailową lub faksową.

**Osoba upoważniona do kontaktu z wykonawcami:**

**Wydział Koordynacji Gospodarki Uzbrojeniem i Techniką Policyjną  
Biuro Logistyki Policji Komendy Głównej Policji  
ul. Domaniewska 36/38, 02-672 Warszawa  
Zbigniew Kaczorek – tel.: (022) 60 118 21, fax: (022) 60 118 46**

5. Kryteria wyboru ofert: **cena – 100 %.**

6. Istotne warunki zamówienia:

- a) Dostarczane urządzenia muszą być objęte gwarancją minimum 24 miesiące.  
(Wymagana pisemna karta gwarancyjna);
- b) Dostawa towaru będącego przedmiotem zamówienia musi być zrealizowana do siedziby Zamawiającego, tj. do **Sekcji Magazynów Biura Logistyki Policji KGP, ul. Taborowa 33c, 02-699 Warszawa, tel.: (022) 60 133 64, fax: (022) 60 138 86;**
- c) Dostawa realizowana będzie transportem i na koszt Wykonawcy;
- d) Zamawiający gwarantuje sobie prawo do odstąpienia od zamówienia w całości lub części, w przypadku nie zrealizowania przedmiotu zamówienia w wymaganym terminie. W takim przypadku Wykonawca zostanie obciążony karą umowną w wysokości 20% wartości brutto niezrealizowanej części zamówienia;
- e) W razie wystąpienia opóźnienia w realizacji przedmiotu zamówienia, Wykonawca zobowiązuje się do zapłaty Zamawiającemu kary umownej w wysokości 0,2% wartości nie zrealizowanego w terminie przedmiotu zamówienia za każdy dzień opóźnienia, nie więcej jednak niż 10% jego wartości brutto;
- f) W przypadku braku potwierdzenia przez Wykonawcę przyjęcia zamówienia w terminie 3 dni roboczych od daty jego wysłania, zamówienie może zostać anulowane przez Zamawiającego;
- g) W przypadku braku złożenia zamówienia przez Zamawiającego w terminie 3 dni roboczych od daty upływu terminu składania ofert, Wykonawca ma prawo do anulowania oferty;
- h) Wykonawca wystawi fakturę VAT, wskazując jako płatnika: **Komenda Główna Policji, ul. Puławska 148/150, 02-624 Warszawa, REGON: 012137497, NIP: 521-31-72-762;**
- i) Warunki płatności: przelew w terminie 21 dni po otrzymaniu faktury VAT.  
*Za dzień zapłaty przyjmuje się datę obciążenia przez bank rachunku Zamawiającego.*

7. Sposób przygotowania oferty:

Ofertę należy przygotować w języku polskim, w formie pisemnej na „Formularzu ofertowym”, według wzoru określonego w załącznik nr 1 do niniejszego zapytania ofertowego.

8. Termin i miejsce złożenia oferty:

Ofertę należy złożyć do dnia **10 kwietnia 2015 r. godz. 15:00** za pomocą faksu, wysyłając ją na numer **(022) 60 118 46** lub drogą mailową, wysyłając ją na adres: [zbigniew.kaczorek@policja.gov.pl](mailto:zbigniew.kaczorek@policja.gov.pl) lub składając ją w kancelarii prowadzącego postępowanie – **Warszawa, ul. Domaniewska 36/38.**

Załączniki:

- Karta katalogowa akumulatora;
- Formularz ofertowy – załącznik nr 1;
- Wzór zamówienia – załącznik nr 2;

ZASTĘPCA NACZELNIKA  
WYDZIAŁU KOORDYNACJI GOSPODARKI  
UZBROJENIEM I TECHNIKĄ POLICYJNĄ  
BIURA LOGISTYKI POLICJI  
KOMENDY GŁÓWNEJ POLICJI

Grzegorz PETECIŃSKI

(podpis, pieczęć)



## SBCG 100 -12i(sh) (12 V 100 Ah)

Żywotność projektowa wg normy Eurobat **10-12 lat**

Technologia wykonania **VRLA-GEL**

Napięcie nominalne **12 V**

Pojemność nominalna (prąd 20 h dla rozładowania do 1,67 V/celę przy 25°C) **100 Ah**

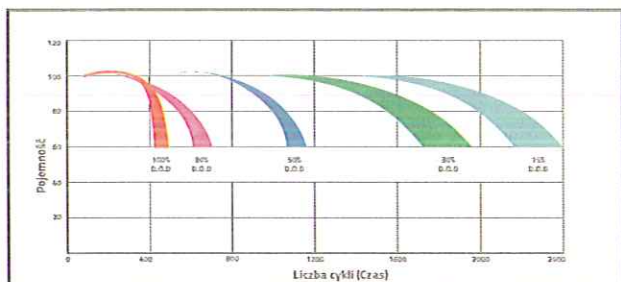
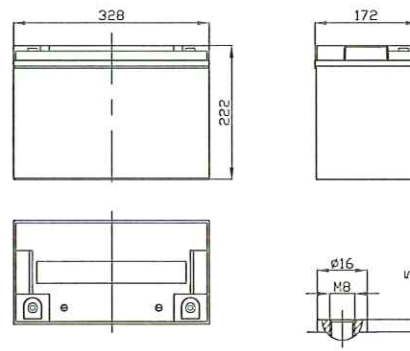
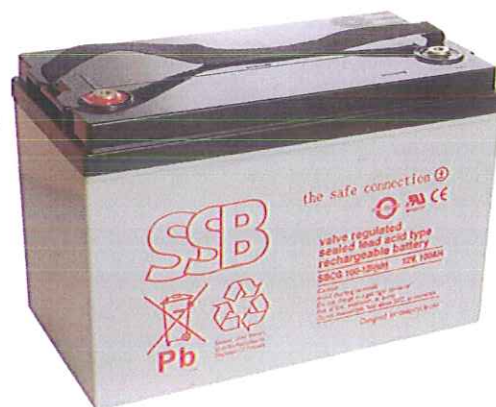
Wymiary	długość	328 mm
	szerokość	172 mm
	wysokość	222 mm
	wys. całkowita	222 mm

Waga **-30,0 kg**

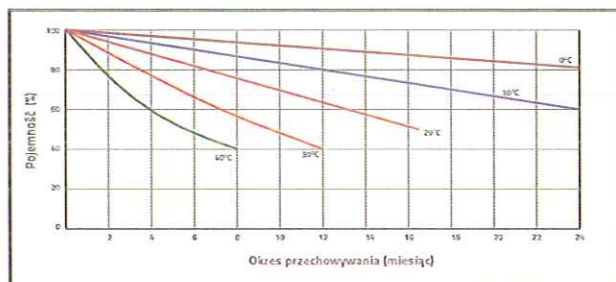
Rezystancja wewnętrzna w stanie pełnego naładowania (25°C) **- 7,5 mΩ**

Dopuszczalny zakres temp. otoczenia	rozładowanie	-20°C -60°C
	ładowanie	0°C -50°C
	składowanie	-20°C -60°C

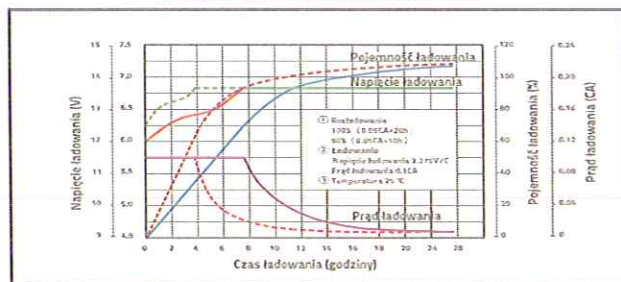
Materiał obudowy **ABS (UL-94HB)**



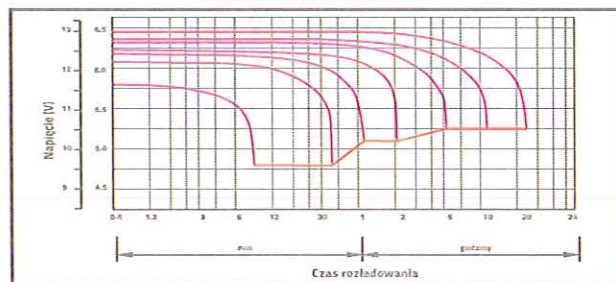
ŻYWOTNOŚĆ CYKLICZNA AKUMULATORA



SAMOROZŁADOWANIE W CZASIE



CHARAKTERYSTYKA ŁADOWANIA



CHARAKTERYSTYKA ROZŁADOWANIA

### CHARAKTERYSTYKA STAŁOPRĄDOWA (A przy 25°C)

napięcie/czas	5 min	10 min	15 min	30 min	1 h	2 h	3 h	4 h	5 h	8 h	10 h	20 h
9,6 V	251,5	187,3	146,6	96,38	56,49	33,78	23,33	19,32	16,27	11,11	9,22	4,92
10,0 V	244,2	178,2	143,6	94,79	56,23	33,53	23,24	19,23	16,17	11,02	9,13	4,83
10,2 V	237	171,9	141,3	93,95	55,7	33,27	23,06	19,14	16,08	10,93	9,04	4,74
10,5 V	215,3	160,5	136,1	94,15	55,18	33,02	22,97	18,97	15,89	10,84	8,95	4,65
10,8 V	196,6	148,1	126,9	93,43	53,88	32,43	22,34	18,52	15,6	10,66	8,86	4,56
11,1 V	169,8	133,9	115,2	88,31	51,19	30,99	21,36	17,62	14,93	10,21	8,6	4,29

### CHARAKTERYSTYKA STAŁOMOCOWA (W przy 25°C)

napięcie/czas	5 min	10 min	15 min	30 min	1 h	2 h	3 h	4 h	5 h	8 h	10 h	20 h
9,6 V	2653	1995	1598	1081	652,7	398,2	277,6	230,3	194,1	132,7	110,1	58,97
10,0 V	2601	1934	1572	1069	651,2	396,1	277,7	230	193,6	132,1	109,5	57,95
10,2 V	2571	1883	1554	1072	646,1	393,7	276,5	229,5	192,9	131,2	108,5	56,87
10,5 V	2368	1774	1500	1075	640,3	390,8	275,4	227,4	190,6	130,1	107,4	55,8
10,8 V	2182	1654	1403	1068	628,5	385,8	267,9	222,2	187,2	127,9	106,4	54,73
11,1 V	1939	1513	1277	1015	601,6	371,5	256,3	211,5	179,1	122,5	103,2	51,51

Pieczęć Wykonawcy

**Komenda Główna Policji  
Biuro Logistyki Policji  
Wydział Koordynacji Gospodarki  
Uzbrojeniem i Techniką Policyjną  
ul. Domaniewska 36/38  
02-672 Warszawa**

## FORMULARZ OFERTOWY

do postępowania o udzielenie zamówienia publicznego wyłączonego ze stosowania ustawy z dnia 29 stycznia 2004 r. Prawo zamówień publicznych

### Sprawa nr 8/T/15/ZK/75403

My, niżej podpisani:

.....  
.....  
.....

działając w imieniu i na rzecz *(pełna nazwa Wykonawcy, adres, nr telefonu, nr faksu, e-mail)*:

.....  
.....  
.....

### W odpowiedzi na zapytanie ofertowe:

- Oświadczamy, że zapoznaliśmy się z dokumentacją udostępnioną przez Zamawiającego i nie wnosimy do niej żadnych zastrzeżeń oraz że zamówienie będzie realizowane zgodnie ze wszystkimi wymaganiami Zamawiającego, określonymi w zapytaniu ofertowym;
- Oferujemy dostawę przedmiotu zamówienia określonego w zapytaniu ofertowym, zgodnie z poniższą tabelą:

Lp.	Przedmiot zamówienia	Ilość	Cena jedn. netto w PLN	Stawka podatku VAT	Wartość netto w PLN	Wartość brutto w PLN
1	Akumulator firmy SSB typ SBCG 100 - 12i (sh) (zgodny z parametrami opisanymi w zapytaniu ofertowym nr 8/T/15/ZK/75403).	2		23%		

3. Wartość brutto wynosi: ..... zł  
(słownie złotych: .....)

Stawka podatku VAT: ..... %

Wartość netto wynosi: ..... zł  
(słownie złotych: .....)

4. Zamówienie zrealizujemy w terminie do dnia: .....

5. Na przedmiot zamówienia udzielamy ..... miesięcznej gwarancji.

6. Oświadczamy, że akceptujemy postanowienia zawarte w zapytaniu ofertowym.

7. Załącznikami do niniejszego formularza, stanowiącymi integralną część oferty są:

1. ....

2. ....

3. ....

.....  
(miejscowość, data)

.....  
(podpis osoby/osób uprawnionych  
do reprezentowania Wykonawcy)

**Biuro Logistyki Policji KGP**  
02-672 Warszawa  
ul. Domaniewska 36/38

**ZAMÓWIENIE**  
**Nr 8/T/15/ZK/75403**

*Adresat/dostawca:*

W dowodach rachunkowych lub korespondencji należy powoływać się na numer zamówienia

**REGON :** 012137497  
**NIP :** 521-31-72-762

<p><i>Adres dostawy:</i></p> <p><b>Sekcja Magazynów Biura Logistyki Policji KGP ul. Taborowa 33c 02-699 Warszawa tel.: (022) 60 133 64 fax: (022) 60 138 86</b></p>	<p><i>Platnik:</i></p> <p><b>Komenda Główna Policji ul. Puławska 148/150 02-624 Warszawa</b></p>
<p><i>Termin i warunki dostawy:</i></p> <p><b>Dwa tygodnie od dnia potwierdzenia przyjęcia niniejszego zamówienia. Dostawa transportem i na koszt Wykonawcy.</b></p>	<p><i>Sposób zapłaty:</i></p> <p><b>Przelew w terminie 21 dni od dnia otrzymania faktury. Za termin zapłaty przyjmuje się datę obciążenia przez bank rachunku Zamawiającego.</b></p>
<p><i>Potwierdzenie przyjęcia zamówienia:</i></p>	<p><i>Pieczętka i data przyjęcia zamówienia. Po wypełnieniu proszę odesłać faksem lub mailem do nadawcy.</i></p>
<p><i>Sprawę prowadzi:</i></p> <p><b>Zbigniew Kaczorek tel.: (022) 60 118 21 fax: (022) 60 118 46 mail: zbigniew.kaczorek@policja.gov.pl</b></p>	<p><i>Klasyfikacja budżetowa:</i></p> <p><b>Rozdział 75403 Pozycja budżetowa: 3-421011/1 – , zł</b></p>

Lp.	Przedmiot zamówienia	Ilość	Cena jedn. netto w PLN	Stawka podatku VAT	Wartość netto w PLN	Wartość brutto w PLN
1	<b>Akumulator firmy SSB</b> <b>typ SBCG 100 – 12i (sh)</b>  Parametry akumulatora: - Napięcie nominalne - 12 V; - Pojemność nominalna – 100 Ah; - Wymiary: ~ 328x172x222 mm; - Technologia wykonania: VRLA-GEL.  (kod CPV – 31431000-6)	2		23%		
<b>SUMA</b>						

**WARUNKI PŁATNOŚCI:**

- 1) Zamawiający opłaci należności za wykonanie przedmiotu zamówienia na podstawie wystawionej przez Wykonawcę faktury VAT;
- 2) Wykonawca wystawi fakturę VAT, wskazując jako płatnika.

**Komenda Główna Policji**  
 ul. Puławska 148/150, 02-624 Warszawa  
 REGON: 012137497 NIP: 521-31-72-762

- 3) Zamawiający opłaci należną do zapłaty kwotę przelewem na konto Wykonawcy wskazane na fakturze VAT w terminie do 21 dni od daty wpłynięcia faktury do sekretariatu Wydziału Koordynacji Gospodarki Uzbrojeniem i Technika Policyjną BLP KGP, ul. Domaniewska 36/38, 02-672 Warszawa;
- 4) Za termin zapłaty przyjmuje się datę obciążenia przez bank rachunku Zamawiającego;
- 5) Wszelkie rozliczenia finansowe pomiędzy Zamawiającym a Wykonawcą będą prowadzone wyłącznie w złotych polskich.

**WYMAGANIA DOSTAWY:**

- 1) Towar zostanie dostarczony przez Wykonawcę na własny koszt i ryzyko, w standardowych, bezzwrotnych opakowaniach, do Sekcji Magazynów Biura Logistyki KGP w Warszawie przy ul. Taborowej 33c, w celu przeprowadzenia odbioru ilościowego. Odbiór przedmiotu zamówienia dokonywane będą w dni robocze, od poniedziałku do piątku, w godzinach 9:00 – 14:00;
- 2) O terminie dostawy towaru Wykonawca powiadomi Zamawiającego z dwudniowym wyprzedzeniem, pisemnie na nr faxu: (022) 60 138 86 oraz (022) 60 118 46 lub na adres e-mail: [zbigniew.kaczorek@policja.gov.pl](mailto:zbigniew.kaczorek@policja.gov.pl) podając co najmniej: numer zamówienia, wykaz dostarczanego towaru, planowaną datę dostarczenia przedmiotu zamówienia;
- 3) Odbiór przedmiotu zamówienia potwierdzony będzie dowodem przyjęcia;
- 4) Za datę wykonania zamówienia przyjmuje się datę odbioru towaru w Sekcji Magazynów BLP KGP;
- 5) Ryzyko przypadkowej utraty, uszkodzenia lub zniszczenia przedmiotu zamówienia przechodzi z Wykonawcy na Zamawiającego z chwili odbioru towaru.

**WYMAGANIA GWARANCYJNE I INNE:**

- 1) Wykonawca gwarantuje, że dostarczony Zamawiającemu towar odpowiada przeznaczeniu i użytkowi wynikającemu z zamówienia, ponadto jest fabrycznie nowy oraz wolny od wad.
- 2) Dla dostarczonego towaru Wykonawca udziela **24 miesięcznej gwarancji**.
- 3) Bieg okresu gwarancji będzie liczony od dnia dostarczenia towaru do Zamawiającego.
- 4) W okresie gwarancji Wykonawca jest zobowiązany do nieodpłatnego usuwania wad ujawnionych po dostarczeniu przedmiotu zamówienia.
- 5) Do dostarczonego sprzętu będzie dołączona karta gwarancyjna wraz z opisem technicznym i instrukcją obsługi i sporządzona w języku polskim (w wersji papierowej lub elektronicznej). Karta gwarancyjna będzie zawierać typ i numer seryjny urządzenia oraz informacje o terminie i warunkach gwarancji, a także nazwy, adresy i numery telefonów i faksów w punktach serwisowych świadczących serwis gwarancyjny i pogwarancyjny.

**KARY UMOWNE:**

- 1) W przypadku braku potwierdzenia przez Wykonawcę przyjęcia zamówienia w terminie 3 dni roboczych od daty jego wysłania, zamówienie może zostać anulowane przez Zamawiającego;

- 2) W przypadku nie złożenia zamówienia przez Zamawiającego w terminie 3 dni roboczych od daty upływu terminu składania ofert, Wykonawca ma prawo do anulowania oferty;
- 3) Zamawiający gwarantuje sobie prawo do odstąpienia od zamówienia w całości lub części, w przypadku nie zrealizowania dostawy towaru w wymaganym terminie. W takim przypadku Wykonawca zostanie obciążony karą umowną w wysokości 20% wartości brutto niezrealizowanej części zamówienia;
- 4) W razie wystąpienia opóźnienia w dostawie przedmiotu zamówienia, Wykonawca zobowiązuje się do zapłaty Zamawiającemu kary umownej w wysokości 0,2% wartości nie dostarczonego w terminie przedmiotu zamówienia za każdy dzień opóźnienia, nie więcej jednak niż 10% jego wartości brutto;
- 5) Zamawiający może egzekwować kary umowne przy opłaceniu faktury za dostarczony towar.

Wykonano w 3 egz.:

Egz. nr 1 – Adresat;

Egz. nr 2 – Biuro Finansów KGP;

Egz. nr 3 – a/a;

Do wiadomości:

- Sekcja Magazynów BLP KGP (mail);

- CBŚP (mail).

WZÓR

ZAMÓWIENIE