



# KOMENDA GŁÓWNA POLICJI

BIURO FINANSÓW

WYDZIAŁ ZAMÓWIEŃ PUBLICZNYCH I FUNDUSZY POMOCOWYCH

ul. Domaniewska 36/38; 02-672 Warszawa; tel. 22 60 120 44; fax 22 60 118 57  
zamowieniakgp@policja.gov.pl

L.dz. FZF. .... /18

Warszawa, <sup>R</sup>... 02.2018 r.

## Do uczestników postępowania

**Dot. przetargu nieograniczonego pn.: „Produkcja i dostawa 4 000 szt. spodni służbowych letnich do półbutów w ramach zamówienia podstawowego (gwarantowanego) oraz 1 000 szt. spodni służbowych letnich do półbutów w ramach zamówienia opcjonalnego”, nr sprawy 15/Ckt/18/UM.**

Działając na podstawie art. 38 ust. 4 ustawy Prawo zamówień publicznych (tekst jednolity: Dz. U. z 2017 r. poz. 1579) Zamawiający dokonał zmiany treści SIWZ:

Zamawiający dokonuje zmiany treści SIWZ w Specyfikacji technicznej ST-20/KGP/2008 w poniższym zakresie.

### Zmiany dotyczą:

#### 1. Pkt. 5.1.1. Charakterystyka wyrobu. *Opis wyrobu, strona 5*

1) Zapis:

na bokach pod szlufkami powinny posiadać regulację obwodu pasa poprzez paski z zapięciem na metalowe ramki/klamerki,

**zastępuje się zapisem:**

na bokach pod szlufkami powinny posiadać regulację obwodu pasa poprzez paski z zapięciem na metalowe ramki/klamerki (rys. 5),

2) Rysunek 1. zastępuje się rysunkiem – załącznik 1

3) Tabela 1. Zestawienie materiałów i dodatków; wiersz 9 zastępuje się wierszem o treści:

1.	Ramka/klamerka metalowa oksydowana o szer. wewnętrznej 20 mm
----	--

#### 2. pkt. 5.1.4. Wymiarowanie. *Podstawowe wymiary*

1) Rysunek 3. zastępuje się rysunkiem – załącznik 2.

2) Rysunek 4. zastępuje się rysunkiem – załącznik 3.

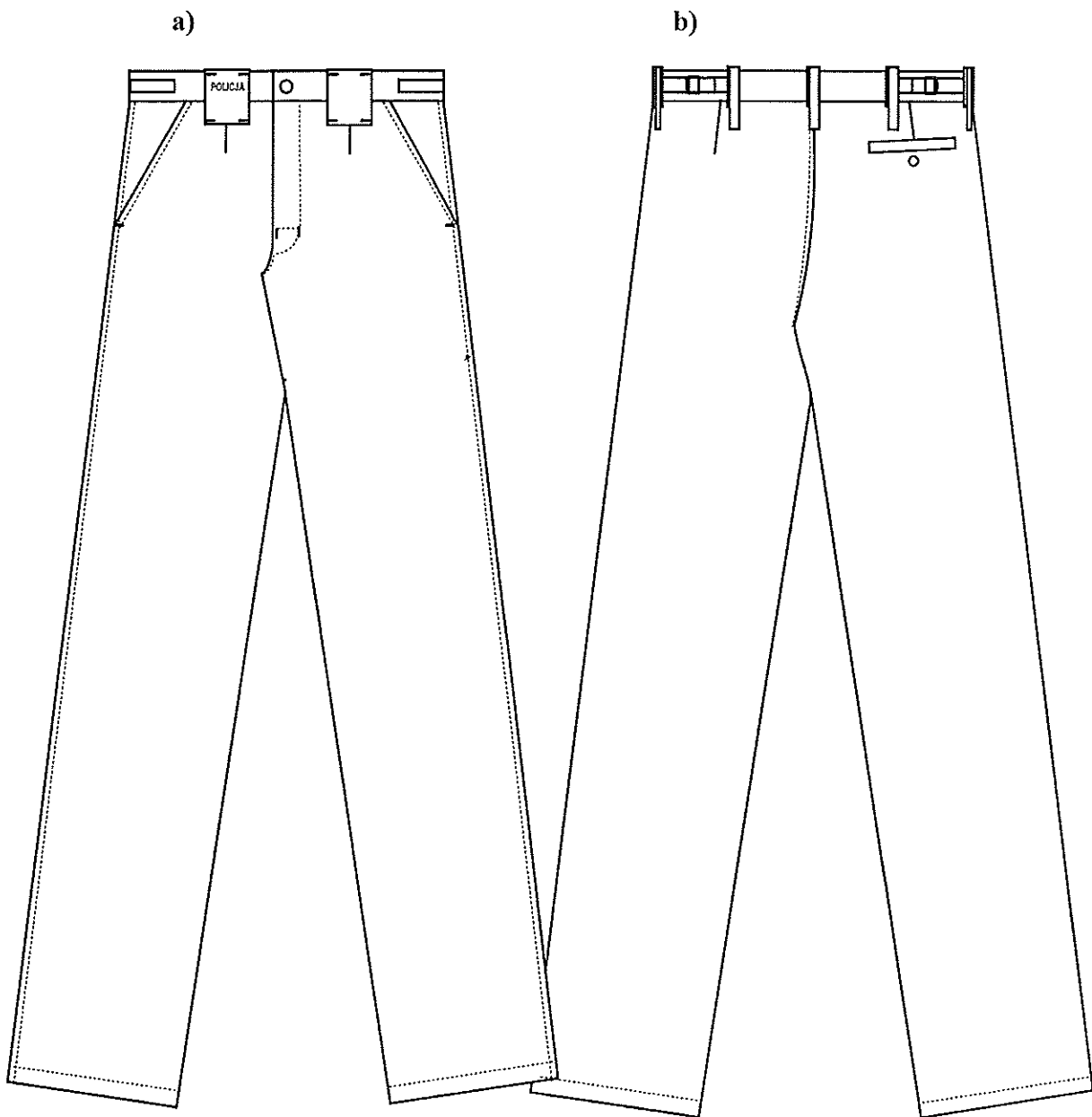
3) Rysunek 5 zastępuje się rysunkiem – załącznik 4.

Powyzsze modyfikacje są wiążące dla stron postępowania.

### Załączniki:

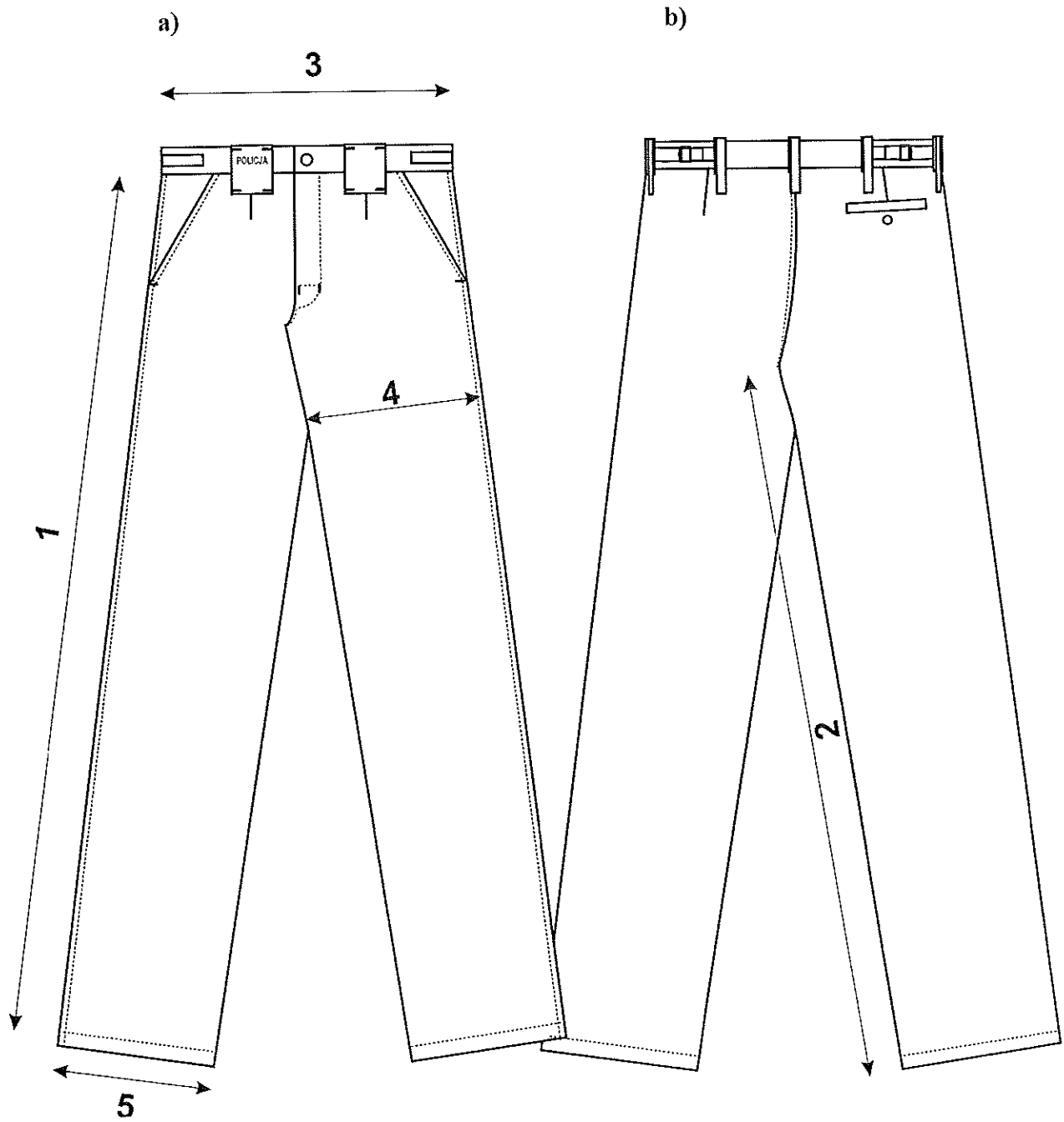
1. załącznik 1,
2. załącznik 2,
3. załącznik 3,
4. załącznik 4.

NACZELNIK  
Wydział Zamówień Publicznych i Funduszy Pomocowych  
Komenda Główna Policji  
Warszawa, ul. Domaniewska 36/38  
KROWCZ



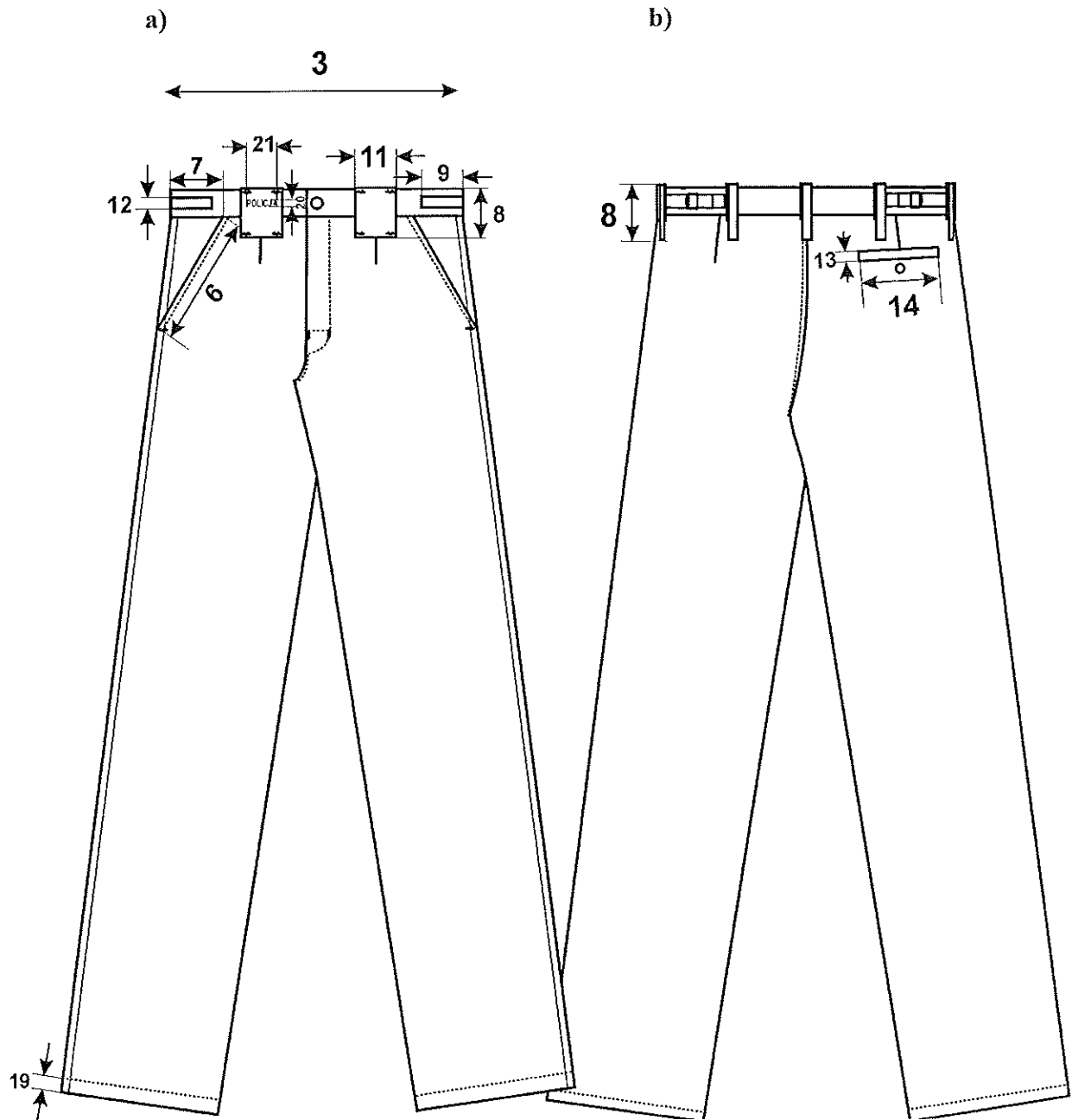
Rys. 1. Rysunek modelowy spodni służbowych letnich do półbutów:

- a) przód,
- b) tył.



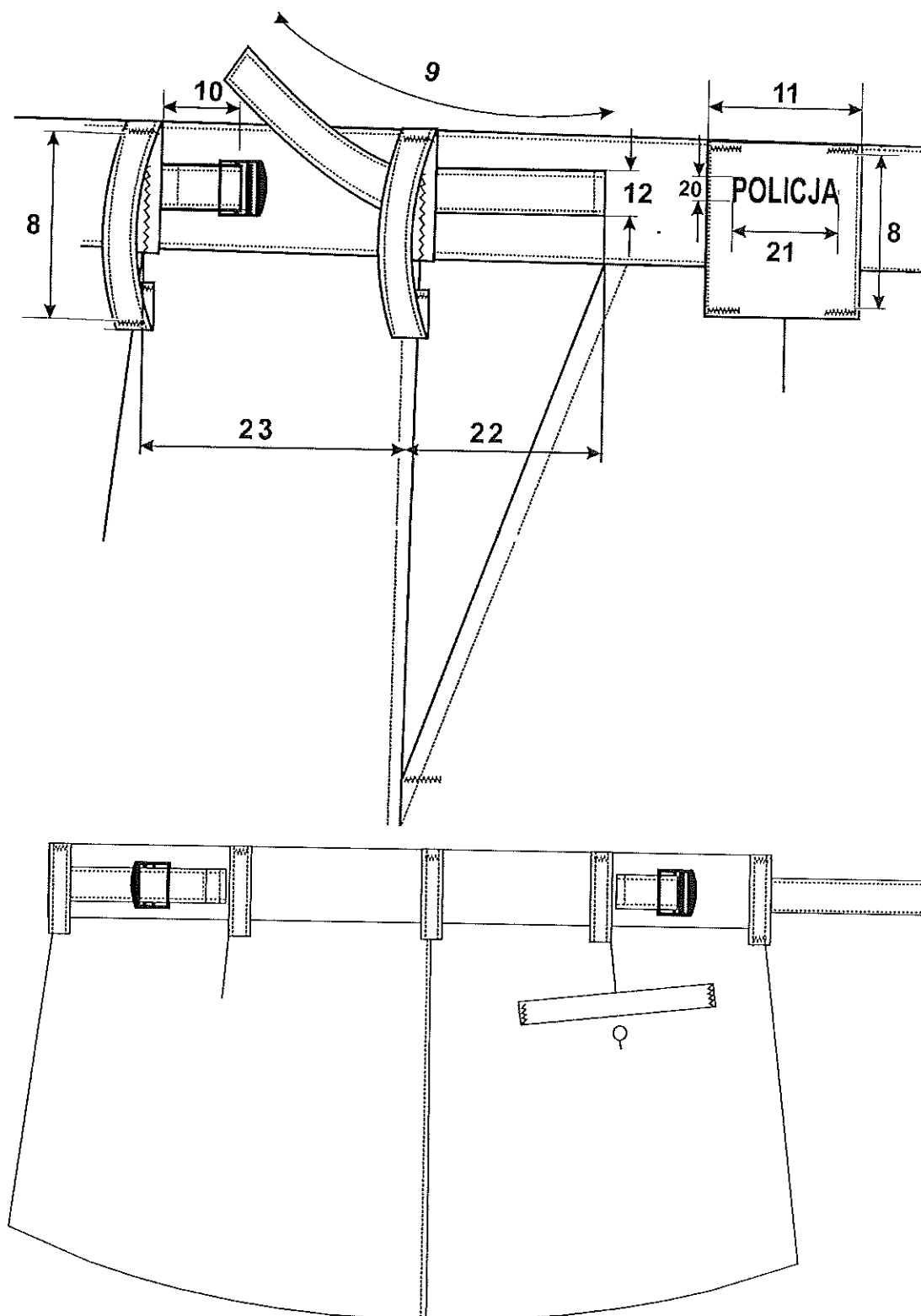
Rys. 3. Rysunek spodni służbowych letnich do półbutów:

- a) przód,
- b) tył.



Rys. 4. Rysunek spodni służbowych letnich do półbutów:

- c) przód,
- d) tył.



Rys. 5. Rysunek spodni służbowych letnich do półbutów – pasek przód/bok i tył