

# **DOKUMENTACJA TECHNICZNO-TECHNOLOGICZNA**

## **CZAPKA ĆWICZEBNA TYPU SPORTOWEGO**

DTT – 4/KGP/2005

# SPIS TREŚCI

<b>DOKUMENTACJA KONSTRUKCYJNO-TECHNOLOGICZNA</b>	3
1. RYSUNEK MODELOWY	4
2. OPIS OGÓLNY WYROBU	4
3. WYMAGANIA TECHNICZNE	5
3.1. Wykaz materiałów zasadniczych i dodatków	5 – 6
3.2. Wymagania konstrukcyjno-techniczne	7
3.2.1. Opis wykonania	7
3.2.2. Specyfikacja emblematu	8
3.2.3. Wymagania jakościowe	9
3.2.4. Wymagania użytkowe	9
3.3. Warunki wykonania	9
3.4. Rodzaje szwów i ściągów maszynowych	10
3.5. Dopuszczalne sztukowanie elementów	10
3.6. Tabela klasyfikacji wielkości	11
4. ZESTAWIENIE CZĘŚCI SKŁADOWYCH	11
4.1. Tabela części składowych	11
4.2. Cechowanie wyrobu	12
4.3. Pakowanie wyrobu	12
5. RYSUNKI Z WYMIARAMI	13 – 15
6. TABELA WYMIARÓW WYROBU GOTOWEGO	16
7. TABELA WYMIARÓW STAŁYCH I POMOCNICZYCH	16
8. ŚREDNIE NORMY ZUŻYCIA	17
9. DEKLARACJE I CETRYFIKATY	18
<b>WARUNKI I ZASADY ODBIORU WYROBU</b>	19
10. BADANIA ODBIORCZE	20
10.1. Warunki przedstawienia wyrobu do odbioru	20
10.2. Tryb i zasady przeprowadzenia odbioru wyrobu	20
10.3. Ocena partii produkcyjnej	20
10.4. Postępowanie z partią negatywną	20
<b>DOKUMENTACJA EKSPLOATACYJNO-NAPRAWCZA</b>	21
11. TRANSPORT I PRZECHOWYWANIE	22
12. SPOSÓB KONSERWACJI WYROBU	22
13. GWARANCJA NA WYRÓB	22
14. WZÓR WSZYWKI	23

# **DOKUMENTACJA KONSTRUKCYJNO-TECHNOLOGICZNA**

Normy i przepisy związane

PN-89P-8201/01 - Tkaniny i przędziny bawełniane bawełno-podobne powszechnego użytku.

PN-77/P-06710 - Tkaniny bawełniane stopnie jakości.

PN-P-84518/96 - Wyroby odzieżowe terminologia.

PN91/P-01731 - Elementy wyrobów odzieżowych terminologia.

PN-85/P84507 - Wyroby konfekcyjne. Stopnie jakości.

PN-83/P84501 - Wyroby konfekcyjne szwy (klasyfikacja oznaczenia).

PN-83/P84502 - Wyroby odzieżowe ściegi maszynowe.

PN-P-84529 - Wyroby konfekcyjne. Składanie.

PN-P-84509 - Wyroby odzieżowe pakowanie, przechowywanie i transport (wymagania ogólne).

## 1. RYSUNEK MODELOWY



Rysunek 1. Czapka ćwiczebna typu sportowego

## 2. OPIS OGÓLNY WYROBU

Główka czapki w kształcie czapki typu sportowego, składająca się z 4 klinów mniejszych jednego przedniego większego ujętego górami w zaszewkę. Klin przedni usztywniony oraz od przodu wykończony podszewką. Na klinie tym naszyty jest emblemat z orłem policyjnym (srebrny orzeł trzymający w szponach niebieską wstęgę z napisem POLICJA) wykonany metodą haftu komputerowego. Daszek usztywniony tworzywem nie podlegającym pękaniu pod wpływem naginania. Dół czapki wykończony podklejoną tkaniną zasadniczą. Z tyłu wszyta zapinka służąca do regulacji obwodu.

---

Właścicielem Dokumentacji Techniczno-Technologicznej DTT jest Komenda Główna Policji.  
Kopowanie dokumentacji w całości lub w części, bez zgody właściciela jest zabronione

## 3. WYMAGANIA TECHNICZNE

Do wykonania czapki ćwiczebnej typu sportowego obowiązuje :

- a. dokumentacja techniczno-technologiczna,
- b. zatwierdzony wzorzec.

### 3.1. Wykaz materiałów zasadniczych i dodatków

LP	NAZWA MATERIAŁU	DANE TECHNICZNE	WYMAGANIA	
1.	Tkanina zasadnicza	tkanina elano-bawełniana, skład: 50% poliester i 50% bawełna, (+/-3) % splot satynowy 1/ 4 (3), kolor czarny	kolor wg wzoru	
		masa powierzchniowa: 280 (+/-14) g/m <sup>2</sup>	PN 85/P-04613	
		wytrzymałość na rozrywanie nie mniej niż: osnowa 85 daN wątek 60 daN	PN 88/P-04626	
		siła rozdierania nie mniej niż: osnowa 3 daN wątek 3 daN	PN 76/P-04640	
		zmiana barwy	światło 4-5 <sup>0</sup> pot 4-5 <sup>0</sup>	PN 63/P-04909 PN 91/P-04913
		zabrudzenie bieli	pot 3-4 <sup>0</sup>	
		pranie w temperaturze 60 <sup>0</sup> C zmiana barwy 4-5 <sup>0</sup> zabrudzenie bieli 4 <sup>0</sup>	PN 87/P-04912	
2.	Podszywka	skład: 100% bawełna, splot atlas 4/1(3), kolor czarny	kolor wg wzoru	
		masa powierzchniowa: 215 (+/-11) g/m <sup>2</sup>	PN 85/P-04613	
		wytrzymałość na rozrywanie nie mniej niż: osnowa 60 daN wątek 45 daN	PN 88/P-04626	
3.	Daszek	wkład usztywniający		
4.	Zapinka	plastikowa w kolorze czarnym		

Właścicielem Dokumentacji Techniczno-Technologicznej DTT jest Komenda Główna Policji.  
Kopiowanie dokumentacji w całości lub w części, bez zgody właściciela jest zabronione

ciąg dalszy tabeli

LP	NAZWA MATERIAŁU	DANE TECHNICZNE	WYMAGANIA
----	-----------------	-----------------	-----------

5.	Szywnik lniany	skład 100% len, wykończenie apretowanie usztywniające,	
		szerokość: 90 (+/-1,5) cm,	PN 81/P-04610
		masa powierzchniowa 282 (+/- 17) g/m <sup>2</sup>	PN 85/P-04613
6.	Szywnik z klejem	skład 40% bawełna, 33% PE, 27% wiskoza wykończenie przeciwkurczliwe, usztywniające	
		szerokość: 80 (+/-1,5) cm	PN 81/P-04610
		masa powierzchniowa 203 (+/- 16) g/m <sup>2</sup>	PN 85/P-04613
		klej poliamidowy: 18 (+/-1) g/m <sup>2</sup>	
7.	Orzeł na podkładce z tkaniny zasadniczej	wykonany metodą haftu komputerowego	wg pkt 3.2.2
8.	Termonina	gramatura 50 g/m <sup>2</sup> , kolor czarny	PN 85/P-04613
9.	Nici szwalnicze	200 dtex x2, kolor czarny	PN-EN ISO 2060
10.	Wszywka rozmiarowa	taśma poliestrowa kolor biały	wg pkt 14
11.	Karton tekturowy	o wymiarach 500x350x250	
12.	Etykieta zakładowa	naklejana na karton	

### 3.2. Wymagania konstrukcyjno-techniczne

### 3.2.1. Opis wykonania

LP	RODZAJ OPERACJI	UWAGI
1	Rozkrój elementów	wg układu kroju
2	Podklejenie elementów	temperatura 165 °C docisk 300-350 cN/cm <sup>2</sup> czas 165 s
3	Odszycie i przestębnowanie daszka	odległość linii stębnowej 0,2 cm po stronie spodniej daszka
4	Wypełnienie daszka wkładem i zamocowanie wkładu między daszkiem	
5	Naszycie orzełka na klin przedni	emblem wg pkt 3.2.2
6	Zeszycie zaszewki w klinie przednim i w podszewce	
7	Przyszyć podszewki do klina przedniego	w odległości 0,5 cm od krawędzi wykroju
8	Zeszycie klina przedniego z klinem bocznym i przestębnować	szerokość szwu 1 cm odległość linii stębnowej od krawędzi 0,7 cm
9	Zeszycie klina przedniego z klinem bocznym i tylnym	
10	Przestębnowanie klinów bocznych i tylnych	odległość linii stębnowej od krawędzi 0,7 cm
11	Złączenie części przedniej z częścią tylną i przestębnowanie	szerokość szwu 1 cm odległość linii stębnowej od krawędzi 0,7 cm
12	Obrzucenie wycięcia tyłu	
13	Przestębnowanie wycięcia tyłu	odległość linii stębnowej odległość krawędzi 0,5 cm
14	Przyszyć daszka do przednich klinów	
15	Obrzucenie krawędzi plisy	
16	Przestębnowanie podwinięcia plisy z podłożeniem wszywki rozmiarowej	szerokość stębnówki od krawędzi 0,6 cm
17	Przyszyć plisy do dołu czapki	
18	Zamocowanie regulatora plastikowego	
19	Czapkę oczyścić z końców nici i uprasować	

---

Właścicielem Dokumentacji Techniczno-Technologicznej DTT jest Komenda Główna Policji.  
Kopiowanie dokumentacji w całości lub w części, bez zgody właściciela jest zabronione

### 3.2.2. Specyfikacja emblematu

Orzeł wykonany na podkładce z tkaniny zasadniczej metodą haftu komputerowego.

Liczba ściegów		9712
Liczba kolorów		4
Pole haftu	szerokość	74,6 mm
	wysokość	85,0 mm



LP	RODZAJ NICI	KOLOR NICI
1.	Metalizowane	złote
2.	Metalizowane	srebrne
3.	Poliestrowe	niebieskie
4.	Poliestrowe	czarne

UWAGA - Po zakończeniu procesu haftowania następuje podklejenie termoniną części spodniej orła, wycięcie wg szablonu oraz zabezpieczenie krawędzi przed pruciem.

---

Właścicielem Dokumentacji Techniczno-Technologicznej DTT jest Komenda Główna Policji.  
Kopiowanie dokumentacji w całości lub w części, bez zgody właściciela jest zabronione

### 3.2.3. Wymagania jakościowe

Ocenę jakościową należy przeprowadzić zgodnie z normą PN-85/P-84507.  
Dopuszcza się wyłącznie wyroby w 1 stopniu jakości.



### 3.2.4. Wymagania użytkowe

Wymagania użytkowe zgodnie z normą PN-84/P-82010.

Czapka powinna charakteryzować się:

- stabilnością kształtu przy praniu i czyszczeniu chemicznym,
- trwałym wybarwieniem tła,
- odpornością na zabrudzenie,
- estetycznym wykonaniem – szwy ciągłe, wytrzymałe, wykonane prawidłowo (bez zmarszczeń i wyciągnięć), z prawidłowym wiązaniem ściegu w szwie.

Daszek w czapce powinien mieć odpowiednią sztywność, sprężystość i charakteryzować się dużą odpornością na deformację i zginanie.

### 3.3. Warunki wykonania

Park maszynowy składa się z maszyn typu:

- stębnówka,
- zyg-zak,
- overlock,
- ramienna.

### 3.4. Rodzaje szwów i ściegów maszynowych

RODZAJ SZWU I ŚCIEGU	RODZAJ OPERACJI
1.01 K	Podklejenie elementów
1.01.01/301	Odszycie daszka

	Wypełnienie daszka wkładem i zamocowanie wkładu między daszkiem
	Zeszycie zaszewki w klinie przednim i podszewce
	Przyszycie podszewki do klina przedniego
	Przyszycie daszka do przednich klinów
1.01.03/401.504	Zeszycie klina przedniego z klinem bocznym
	Zeszycie klina przedniego z klinem bocznym i tylnym
	Złączenie części przedniej z częścią tylną
1.06.02/301	Przestębnowanie wycięcia tyłu
	Przyszycie daszka do przednich klinów
	Zamocowanie regulatora plastikowego
2.02.01/301	Przestębnowanie daszka
	Przestębnowanie klina przedniego z klinem bocznym
	Przestębnowanie klinów bocznych i tylnych
	Przestębnowanie części przedniej z częścią tylną
6.01.01/504	Obrzucenie wycięcia tyłu
	Obrzucenie krawędzi plisy
6.02.03/301	Przestębnowanie podwinięcia plisy z podłożeniem wszywki rozmiarowej
7.12.02/301	Przyszycie plisy do dołu czapki

Zalecana gęstość ściegów: - stębnowych: 35 - 40 na 1 dm  
- overlockowych 50 - 60 na 1 dm

### 3.5. Dopuszczalne sztukowanie elementów

Nie dopuszcza się w wyrobie sztukowania elementów.

---

Właścicielem Dokumentacji Techniczno-Technologicznej DTT jest Komenda Główna Policji.  
Kopiowanie dokumentacji w całości lub w części, bez zgody właściciela jest zabronione

str. 11

### 3.6. Tabela klasyfikacji wielkości

OBWÓD GŁOWY	WIELKOŚĆ CZAPKI		
	54	57	60
53	X		
54			

55			
56			
57			
58			
59			
60			
61			

## 4. ZESTAWIENIE CZĘŚCI SKŁADOWYCH

### 4.1. Tabela części składowych

TKANINA	CZĘŚĆ SKŁADOWA	ILOŚĆ
Tkanina zasadnicza	kliny główki	4
	klin czołowy	1
	daszek	2
	tasiemka (plisa)	1
	<b>Razem</b>	<b>8</b>
Podszewka	klin czołowy	1
	<b>Razem</b>	<b>1</b>
Sztywnik	klin czołowy	1
	<b>Razem</b>	<b>1</b>
	<b>OGÓŁEM</b>	<b>10</b>

---

Właścicielem Dokumentacji Techniczno-Technologicznej DTT jest Komenda Główna Policji.  
Kopowanie dokumentacji w całości lub w części, bez zgody właściciela jest zabronione

str. 12

### 4.2. Cechowanie wyrobu

Wszywka rozmiarowa wszywana jest w tasiemkę (plisę) od wewnętrznej strony czapki.

Wszywka rozmiarowa zawiera następujące informacje:

- nazwa producenta (logotyp),
- rozmiar,
- oznaczenie sposobu konserwacji,

- rodzaj tkaniny zasadniczej.

### **4.3. Pakowanie wyrobu**

Czapki ćwiczebne typu sportowego pakowane są do rękawa foliowego w słupku po 10 sztuk jednego rozmiaru. Tak zapakowane układane są do kartonów po 5 słupków. Karton zabezpieczony taśmą z etykieta zakładowa zawierająca następujące dane:

- pełna nazwa zakładu z adresem,
- nazwa wyrobu,
- ilość,
- numer pakującego,
- data produkcji (rok; miesiąc).

---

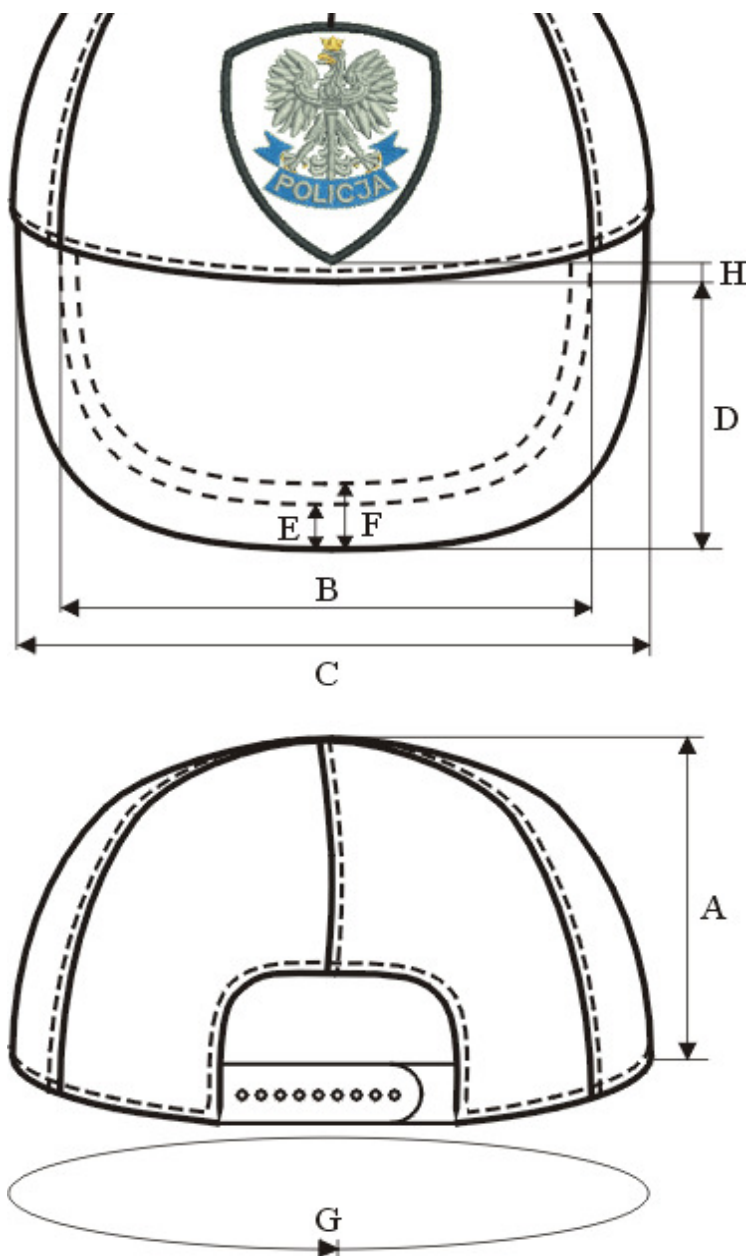
Właścicielem Dokumentacji Techniczno-Technologicznej DTT jest Komenda Główna Policji.  
Kopiowanie dokumentacji w całości lub w części, bez zgody właściciela jest zabronione

str. 13

## **5. RYSUNKI Z WYMIARAMI**

Rysunek 2. Przód czapki



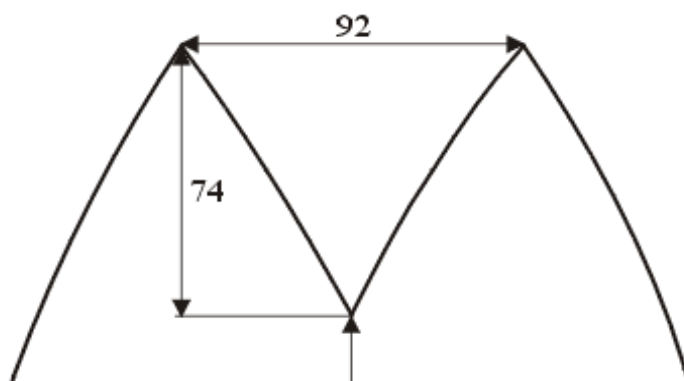


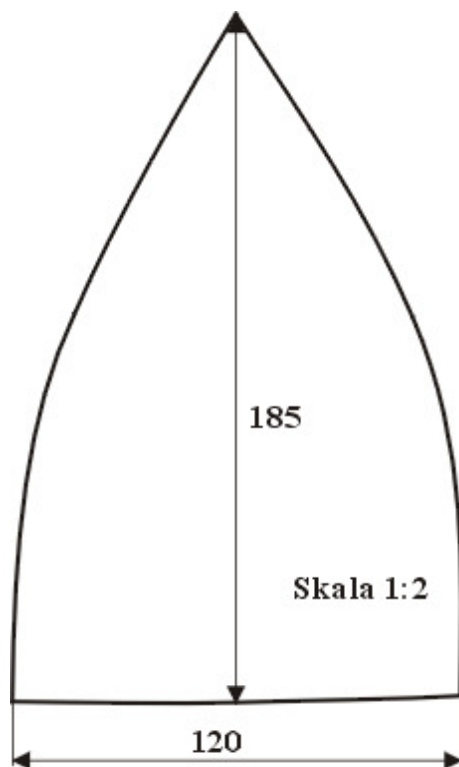
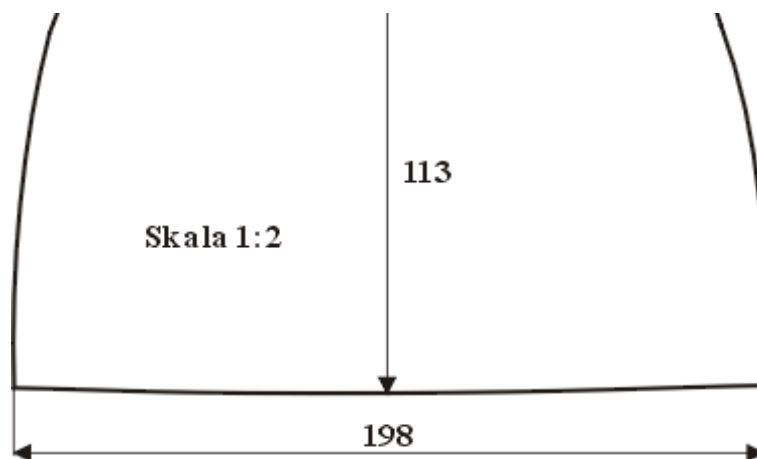
Rysunek 3. Tył czapki

Właścicielem Dokumentacji Techniczno-Technologicznej DTT jest Komenda Główna Policji.  
Kopiowanie dokumentacji w całości lub w części, bez zgody właściciela jest zabronione

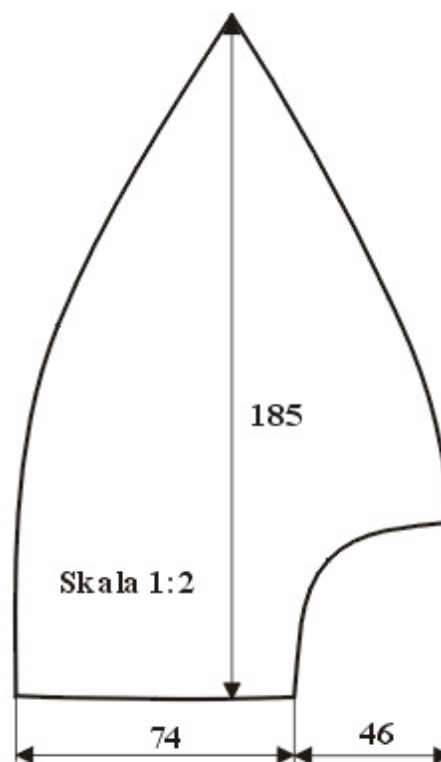
Wymiary (w milimetrach) podane na rysunkach 4, 5, 6 dotyczą rozmiaru czapki 57.

Rysunek 4. Kwatera przednia





Rysunek 5. Kwatera boczna

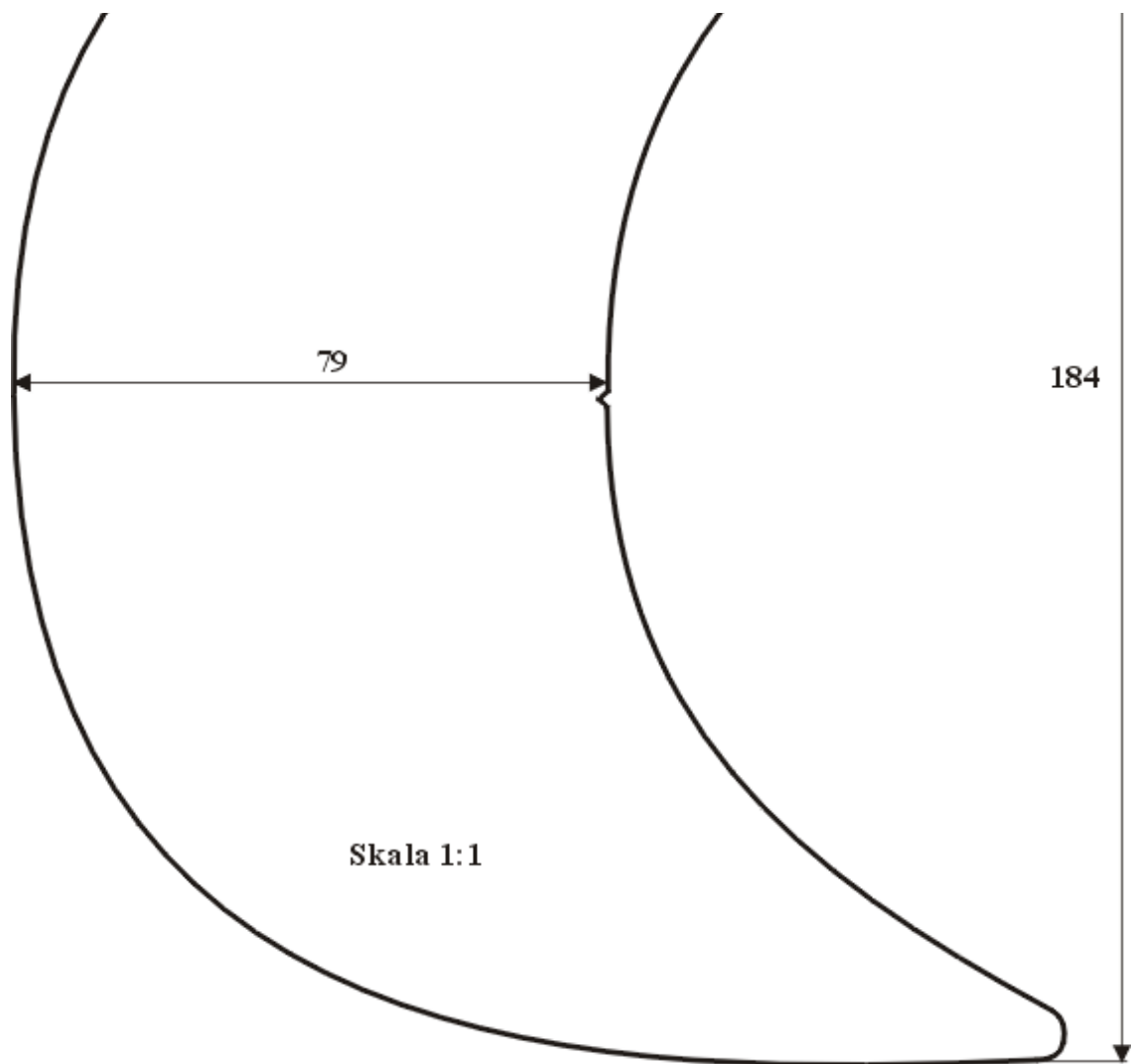


Rysunek 6. Kwatera tylna

---

Właścicielem Dokumentacji Techniczno-Technologicznej DTT jest Komenda Główna Policji.  
Kopiowanie dokumentacji w całości lub w części, bez zgody właściciela jest zabronione





Rysunek 7. Kształt wkładu daszka. Wymiary w milimetrach.

Właścicielem Dokumentacji Techniczno-Technologicznej DTT jest Komenda Główna Policji.  
Kopiowanie dokumentacji w całości lub w części, bez zgody właściciela jest zabronione

str. 16

## 6. TABELA WYMIARÓW WYROBU GOTOWEGO

WYMIARY W (CM)				
WYMIAROWANIE	ROZMIAR CZAPKI			TOLERANCJA (+/-)
	54	57	60	
	OBWÓD GŁOWY			
	53-54-55	56-57-58	59-60-61	
Główka przód				
wysokość [A]	16,6	16,8	17,0	0,3
szerokość [B]	18,6	18,8	19,0	0,3
Szerokość klina				

bok	9,6	9,8	10,0	0,2
tył	9,6	9,8	10,0	0,2
Rozmiar czapki przy całkowicie zapiętej zapince [G]	53,0	56,0	59,0	0,5

W nawiasach [ ] podano oznaczenie wg rysunku 3 w punkcie 5.

## 7. TABELA WYMIARÓW STAŁYCH I POMOCNICZYCH

WYMIARY W (CM)		
WYMIAROWANIE	WIELKOŚĆ	TOLERANCJA (+/-)
Daszek		
szerokość [C]	19,0	0,2
długość [D]	8,0	0,2
Tasiemka		
szerokość	3,0	0,2
Odległość stębnówek od brzegu daszka		
pierwszej [E]	1,5	0,2
drugiej [F]	2,5	0,2
Odległość emblematu od miejsca wszycia daszka [H]	0,5	0,2

W nawiasach [ ] podano oznaczenie wg rysunku 2 w punkcie 5.

---

Właścicielem Dokumentacji Techniczno-Technologicznej DTT jest Komenda Główna Policji.  
Kopowanie dokumentacji w całości lub w części, bez zgody właściciela jest zabronione

str. 17

## 8. ŚREDNIE NORMY ZUŻYCIA

LP	SUROWIEC	ZUŻYCIE
1.	Tkanina zasadnicza	0,19 mb
2.	Podszewka	0,04 mb
3.	Daszek	1 szt
4.	Zapinka	1 kpl
5.	Sztywnik lniany	0,03 mb
6.	Sztywnik z klejem	0,05 mb
7.	Wszywka rozmiarowa	1 szt
8.	Termonina	0,02 mb
9.	Nici szwalnicze	70 mb



10.	Orzeł wykonany metodą haftu komputerowego	1 szt
11.	Karton	1/50 szt
12.	Etykieta zakładowa	1/50 szt

---

Właścicielem Dokumentacji Techniczno-Technologicznej DTT jest Komenda Główna Policji.  
Kopiowanie dokumentacji w całości lub w części, bez zgody właściciela jest zabronione

str. 18

## 9. DEKLARACJE I CETYFIKATY

Dokumenty wymagane do produkcji i odbioru jakościowego.

<b>Surowce</b>		
<b>LP</b>	<b>NAZWA MATERAŁU</b>	<b>NAZWA DOKUMENTU</b>
1.	Tkanina zasadnicza	Aktualne wyniki badań parametrów fizykomechanicznych z akredytowanych laboratoriów.
2.	Podszewka	

<b>Wyrób gotowy</b>	
<b>LP</b>	<b>NAZWA DOKUMENTU</b>
1.	Deklaracja zgodności z Dokumentacją Techniczno-Technologiczną

---

Właścicielem Dokumentacji Techniczno-Technologicznej DTT jest Komenda Główna Policji.  
Kopiowanie dokumentacji w całości lub w części, bez zgody właściciela jest zabronione

str. 19

## **WARUNKI I ZASADY ODBIORU WYROBU**

Normy i przepisy związane

PN-83/P-84506 - Wyroby konfekcyjne – badania odbiorcze.

## **10. BADANIA ODBIORCZE**

### **10.1. Warunki przedstawienia wyrobu do odbioru**

- a. Badania odbiorcze przedstawia się w celu sprawdzenia zgodności wykonania wyrobu z wymaganiami Dokumentacji Techniczno-Technologicznej.
- b. Ilość partii produkcyjnych uzgadnia się z Zamawiającym.
- c. wyroby przewidziane do odbioru podlegają 100% kontroli przez komórkę Kontroli Jakości zakładu Producenta.
- d. Podstawą odbioru partii produkcyjnej jest spełnienie wymagań zawartych w punktach 3.1. i 3.2. niniejszej Dokumentacji Techniczno-Technologicznej. Każda partia wyrobu podlegająca odbiorowi powinna mieć deklarację zgodności wyrobu z Dokumentacją Techniczno-Technologiczną.

### **10.2. Tryb i zasady przeprowadzenia odbioru wyrobu**

- a. Odbiór partii produkcyjnej wyrobu dokonuje przedstawiciel Instytutu Badawczego MSWiA w obecności przedstawiciela Zamawiającego.

- b. Przedstawiciel Instytutu Badawczego MSWiA w obecności przedstawiciela Zamawiającego wybiera metodą „na ślepo” wg PN-N-03010:1983 spośród zgłoszonych do odbioru 5% wyrobów (nie mniej niż 10 sztuk) i sprawdza zgodność ich wykonania z wymaganiami Dokumentacji Techniczno-Technologicznej.
- c. Badania odbiorcze obejmują sprawdzenie zgodności:
  - wykonania wyrobów i zastosowanych materiałów z wymaganiami pkt. 3.1 oraz pkt. 3.2.1 DTT;
  - jakości wyrobów z wymaganiami pkt. 3.2.3 DTT;
  - wymiarów wyrobów z wymaganiami pkt. 6 i 7 DTT;
  - ukompletowania, cechowania i pakowania wyrobów z wymaganiami pkt. 4

### **10.3. Ocena partii produkcyjnej**

- a. Partię wyrobów uznaje się za pozytywną jeśli spełnia wszystkie wymagania Dokumentacji Techniczno-Technologicznej;
- b. Jeżeli partia wyrobów nie spełnia wymagań chociażby jednego punktu Dokumentacji Techniczno-Technologicznej, uznaje się ją za negatywną.

### **10.4. Postępowanie z partią negatywną**

- a. W przypadku stwierdzenia niezgodności, przeprowadza się badanie powtórne w podwójnej ilości. Jeśli w wyniku badań powtórnych nie stwierdzono niezgodności z Dokumentacją Techniczno-technologiczną badania odbiorcze kończy się wynikiem pozytywnym i wypełnia Protokół Odbioru Technicznego.
- b. Jeśli w wyniku badań powtórnych stwierdzono choć jeden przypadek niezgodności z Dokumentacją Techniczno-Technologiczną, całą partię wyrobów zwraca się Producentowi do poprawienia. Po usunięciu niezgodności badania odbiorcze przeprowadza się jak w przypadku zgłoszenia pierwszego.

---

Właścicielem Dokumentacji Techniczno-Technologicznej DTT jest Komenda Główna Policji.  
Kopiowanie dokumentacji w całości lub w części, bez zgody właściciela jest zabronione

str. 21

## **DOKUMENTACJA EKSPLOATACYJNO-NAPRAWCZA**

Normy i przepisy związane

PN-P-84509 - Wyroby odzieżowe pakowanie, przechowywanie i transport (wymagania ogólne).

PN-EN-23758 - Tekstyliia. Znaki informacyjne o sposobie konserwacji w postaci symboli graficznych.

## 11. TRANSPORT I PRZECHOWYWANIE

Załadowanie, przewóz i wyładowanie powinny odbywać się w warunkach zabezpieczających przed zamoczeniem, zabrudzeniem, uszkodzeniem mechanicznymi i chemicznymi zgodnie z aktualnymi przepisami transportowymi.

Czapki ćwiczebne typu sportowego należy przechowywać w suchym i zamkniętym pomieszczeniu w temperaturze  $-5^{\circ}\text{C}$  do  $+25^{\circ}\text{C}$  i wilgotności powietrza 40% do 60%, w warunkach zabezpieczających je przed uszkodzeniem mechanicznym lub chemicznym.

## 12. SPOSÓB KONSERWACJI WYROBU

Oznaczenie sposobu konserwacji obejmuje następujący układ znaków:



- prać w temperaturze do 40<sup>0</sup>C,
- nie chlorować,
- temperatura prasowania do 150<sup>0</sup>C z podkładką,
- można czyścić we wszystkich powszechnie stosowanych rozpuszczalnikach,
- suszyć w stanie rozwieszonym bez wirowania.

### 13. GWARANCJA NA WYRÓB

W okresie gwarancji naprawy wyrobu wykonywane będą bezpłatnie przez Producenta w terminie 14 dni od daty dostarczenia przedmiotu umowy do siedziby Producenta. Producent ma obowiązek określić tryb i termin odbioru wyrobu od Zamawiającego, jednak nie dłuższy niż 14 dni od momentu wpłynięcia informacji do Producenta o wystąpieniu wad w wyrobie.

Koszt dostarczenia przedmiotu umowy do naprawy i z naprawy w okresie gwarancji ponosi Producent.

Maksymalny okres przechowywania wyrobu w magazynie zgodnie z pkt 11. wynosi 24 miesiące.

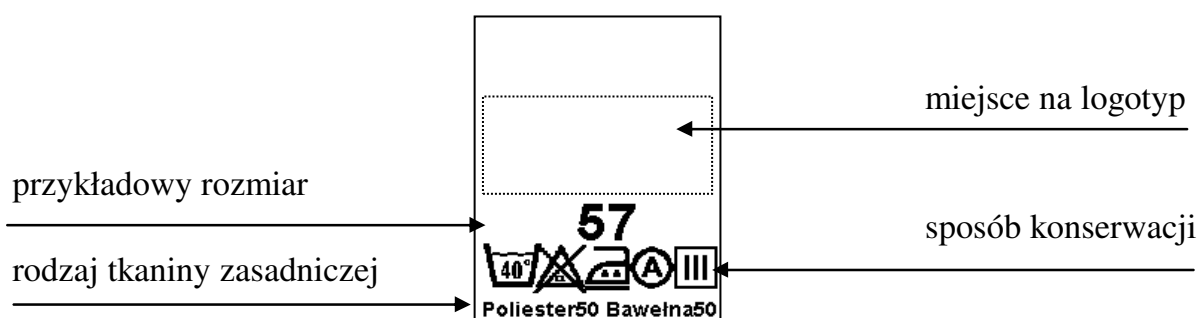
Gwarancja użytkowania wyrobu wynosi 12 miesięcy od momentu wydania z magazynu.

---

Właścicielem Dokumentacji Techniczno-Technologicznej DTT jest Komenda Główna Policji.  
Kopowanie dokumentacji w całości lub w części, bez zgody właściciela jest zabronione

str. 23

### 14. WZÓR WSZYWKI



---

Właścicielem Dokumentacji Techniczno-Technologicznej DTT jest Komenda Główna Policji.  
Kopiowanie dokumentacji w całości lub w części, bez zgody właściciela jest zabronione