

Załącznik Nr. 1
do umowy

OPIS PRZEDMIOTU ZAMÓWIENIA

KOMENDA GŁÓWNA POLICJI
02-542 Warszawa, ul. Domaniewska 36/38



Komenda
Główna
Policji

SPECYFIKACJA TECHNICZNA

Identyfikator specyfikacji technicznej

ST – 10/KGP/2008

PASEK DO SPODNI

SPIS TREŚCI

	Strona
1. Charakterystyka wyrobu	3
2. Dokumenty odniesienia	3
3. Przeznaczenie dokumentu	3
4. Zakres stosowania dokumentu	3
5. Wymagania standardowe	4
5.1. Wymagania techniczne	4
5.1.1. Charakterystyka wyrobu	4
5.1.2. Charakterystyki oraz wymagania techniczne podstawowych materiałów i dodatków	6
5.1.3. Wymagania konstrukcyjne	7
5.1.4. Wymiarowanie	7
5.1.5. Wymagania odnośnie cechowania i znakowania	10
5.1.6. Pakowanie, przechowywanie i transport	10
5.2. Wymagania jakościowe	11
5.2.1. Parametry podstawowych materiałów i dodatków	11
5.2.2. Parametry i cechy wyrobu gotowego	11
5.2.3. Odbiór jakościowy	12
5.3. Wymagania dotyczące bezpieczeństwa użytkowania	13
6. Gwarancja Wykonawcy	13
7. Wymagane dokumenty potwierdzające spełnienie wymagań specyfikacji technicznej	14
8. Nadzorowanie dokumentu	14
9. Arkusz ewidencji wprowadzonych zmian	15

1. Charakterystyka wyrobu

Pasek do spodni stanowi element umundurowania służbowego funkcjonariuszy Policji. Wykonany jest z taśmy poliamidowej o szerokości 30 mm w kolorze czarnym.

Pasek zapinany jest na kłamek metalową zaciskową w kolorze srebrnym.

Przeznaczony jest do całorocznego użytkowania.

2. Dokumenty odniesienia

Polskie normy

- PN-EN 1773:2000 Tekstylnia – Płaskie wyroby włókiennicze – Wyznaczanie szerokości i długości
- PN-EN ISO 13934-1:2002 Tekstylnia – Właściwości płaskich wyrobów przy rozciąganiu – Część 1: Wyznaczanie maksymalnej siły i wydłużenia względnego przy maksymalnej sile metodą paska
- PN-P-84531:1990 Wyroby konfekcyjne – Oznaczenie
- PN-N-03010:1983 Statystyczna kontrola jakości – Losowy wybór jednostek produktu do próbkowania

3. Przeznaczenie dokumentu

Specyfikacja techniczna identyfikuje wyrób poprzez określenie parametrów, jakie powinien spełniać w zakresie wymagań:

- technicznych,
- jakościowych,
- związanych z bezpieczeństwem użytkowania.

w odniesieniu do:

- nazewnictwa,
- symboli,
- badań i metodologii badań,
- znakowania oraz oznaczania wyrobu.

4. Zakres stosowania dokumentu

Specyfikacja techniczna jest wykorzystywana jako załącznik do specyfikacji istotnych warunków zamówienia podczas postępowania o udzielenie zamówienia publicznego oraz umożliwia jednostkom badawczym i certyfikującym pozyskanie informacji o zakresach badań i oceny zgodności wyrobów.

5. Wymagania standardowe

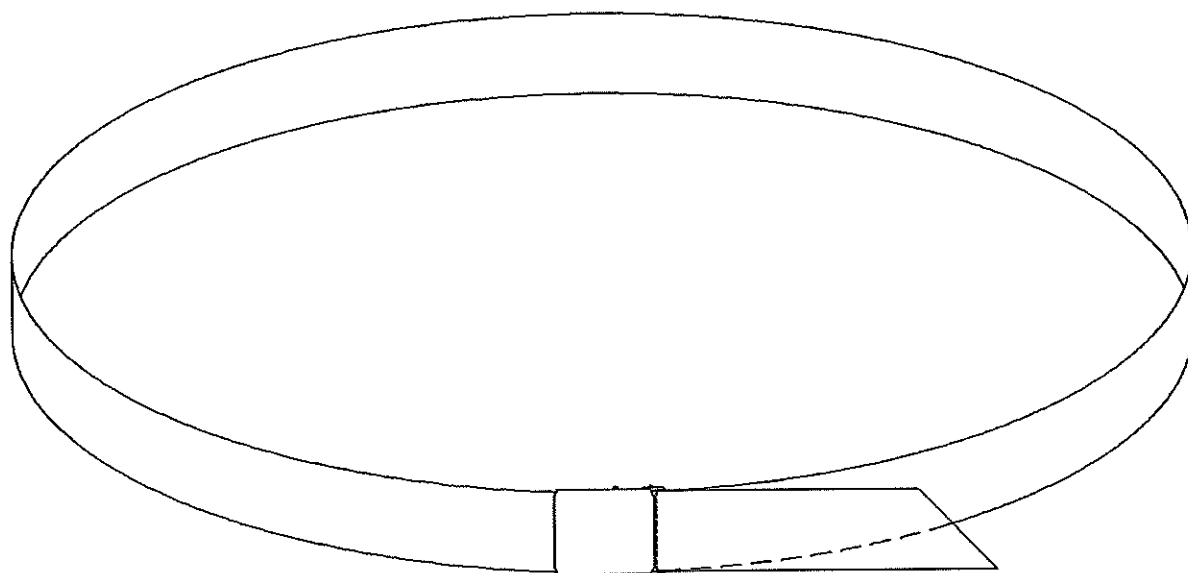
5.1. Wymagania techniczne

5.1.1. Charakterystyka wyrobu

Opis wyrobu

Pasek do spodni (rys. 1) wykonany jest z taśmy poliamidowej o szerokości 30 mm w kolorze czarnym, o końcach zabezpieczonych przed rozwarstwianiem.

Pasek zapinany jest na klamrę metalową zaciskową (rys. 2), o kształcie prostokąta, odporną na korozję, w kolorze srebrnym.



Rys. 1. Pasek do spodni, widok ogólny.

Wykaz użytych materiałów

Zestawienie materiałów i dodatków niezbędnych do wykonania paska do spodni zawarto w tabeli 1.

Tabela 1. Zestawienie materiałów i dodatków

Lp.	Nazwa elementu składowego	Ilość elementów (szt.)
1	Taśma poliamidowa	1
2	Klamra metalowa zaciskowa	1

5.1.2. Charakterystyki oraz wymagania techniczne podstawowych materiałów i dodatków

Szczegółowe wymagania dla materiałów podstawowych zestawiono w tabeli 2.

Tabela 2. Wymagania dla materiałów podstawowych (taśma poliamidowa)

Lp.	Wyszczególnienie	Jednostka miary	Wartość	Wymagania
1	Szerokość	mm	30 ± 1	PN-EN 1773:2000
2	Siła zrywająca nie mniej niż	N	12000	PN-EN ISO 13934-1:2002
3	Wydłużenie względne przy zerwaniu nie więcej niż	%	45	PN-EN ISO 13934-1:2002

Wymagania dla dodatków

Klamra metalowa zaciskowa do konfekcjonowania paska do spodni powinna spełniać wymagania zamieszczone w tabeli 3.

Klamra powinna być wykonana z blachy stalowej St3 o grubości $1,0 \pm 0,1$ mm. W celu zabezpieczenia przed korozją, klamra powinna być pokryta powłoką galwaniczną - cynkowo-niklową.

Tabela 3. Wymagania dla klamry metalowej zaciskowej

Lp.	Wyszczególnienie	Jednostka miary	Wartość	Wymagania
1	Siła wyznaczona podczas rozciągania paska z $V=300$ mm/min, przy której następuje uszkodzenie klamry lub wysuwanie taśmy nie mniej niż	N	350	PBM-21 Procedura badawcza ITB „MORATEX” lub równoważna - załącznik

Wymagane właściwości dla materiałów podstawowych i dodatków powinny być potwierdzone aktualnymi zaświadczeniami o wynikach badań wykonanych w laboratoriach badawczych akredytowanych.

5.1.3. Wymagania konstrukcyjne

Wymagania konstrukcyjne ogólne

Pasek do spodni powinien posiadać regulację długości umożliwiającą dopasowanie do sylwetki użytkownika.

Wykaz wymaganych cech użytkowych

Pasek do spodni powinien być wykonany zgodnie z niniejszą specyfikacją techniczną oraz egzemplarzem poglądowym dostępnym do wglądu u Zamawiającego. Materiały, z których będzie konfekcjonowany powinny spełniać wymagania zawarte w tabeli 2 i 3.

Pasek do spodni powinien charakteryzować się:

- trwałym wybarwieniem,
- stabilnością kształtu,
- niezawodnością zastosowanej klamry metalowej,
- estetycznym wykonaniem.

Estetyka i ergonomia

Pasek do spodni powinien mieć estetyczny wygląd. Jego konstrukcja powinna być dostosowana do potrzeb użytkownika i zapewniać komfort użytkowania.

Wymagania niezawodnościowe

Pasek do spodni nie powinien ulegać samoistnemu uszkodzeniu podczas przechowywania, użytkowania i w wyniku konserwacji zgodnie z wymaganiami przedstawionymi w niniejszej specyfikacji.

5.1.4. Wymiarowanie

Ilość rozmiarów

Pasek do spodni powinien być dostępny w co najmniej czterech rozmiarach. Paski powinny mieć długość od 115 cm do 145 cm, zgodnie z klasyfikacją wielkości zamieszczoną w tabeli 4. Dla użytkowników o nietypowej budowie ciała powinna istnieć możliwość wykonania pasów o długościach wykraczających poza wymiary (krótsze i dłuższe) zawarte w tabeli 4..

Tabela 4. Wymiary paska do spodni w poszczególnych rozmiarach

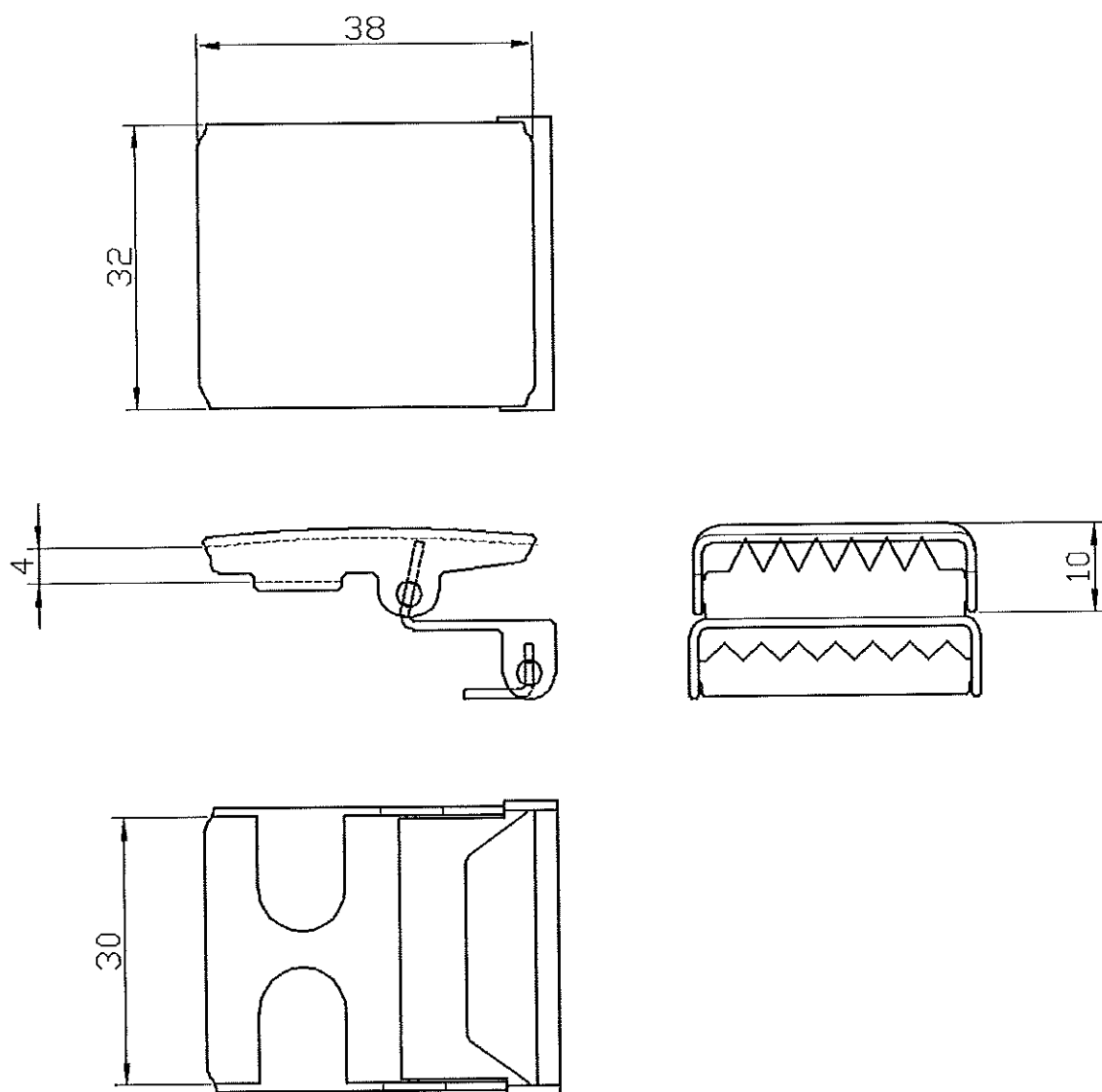
Rozmiar paska	Długość paska wraz z kłamrą (cm)	Tolerancja wymiarów (cm)
I	115	± 1,5
II	125	
III	135	
IV	145	

Wymiary stałe i pomocnicze paska do spodni przedstawiono w tabeli 5.

Tabela 5. Wymiary stałe i pomocnicze dla wszystkich rozmiarów

Wyszczególnienie	Wartość (mm)	Tolerancja wymiarów (mm)
Szerokość paska	30	± 1,0
Grubość paska	2	± 0,1
Wysokość kłamry metalowej zaciskowej	32	± 1,0
Długość kłamry metalowej zaciskowej	38	± 2,0

Podstawowe wymiary kłamry metalowej zaciskowej zamieszczono na rys. 2.



Rys. 2. Klamra metalowa zaciskowa
(jednostka miary – mm)

5.1.5. Wymagania odnośnie cechowania i znakowania

Pasek do spodni powinien być stemplowany od strony wewnętrznej (kolor stempla – biały) lub posiadać wszywkę zawierającą co najmniej: nazwę Wykonawcy, rozmiar wyrobu, miesiąc i rok produkcji, numer zlecenia, oznaczenie jakości oraz znak KJ, informacje o sposobie konserwacji. Informacje i znaki muszą być w języku polskim, powinny być trwałe, czytelne i nieścieralne.

Treść etykiety papierowej

Do paska powinna być dołączona etykieta z plombą plastikową zawierająca co najmniej następujące dane: nazwa i adres Wykonawcy, nazwa wyrobu, rozmiar wyrobu, miesiąc i rok produkcji, numer zlecenia, oznaczenie jakości oraz znak KJ, informacje o sposobie konserwacji, warunki gwarancji.

Treść etykiety zbiorczej

Etykieta na opakowanie zbiorcze (pudło kartonowe) powinna zawierać co najmniej następujące dane: nazwę i adres Wykonawcy, nazwę wyrobu, kolor, liczbę wyrobów, rozmiar, oznaczenie stopnia jakości oraz znak KJ, miesiąc i rok produkcji, numer zlecenia oraz informację o warunkach gwarancji.

5.1.6. Pakowanie, przechowywanie, transport

Rodzaj opakowania

Paski do spodni należy powiązać w wiązki po 10 sztuk i pakować w kartony w ilościach uzgodnionych z Zamawiającym. Dopuszcza się zapakowanie do kartonu wyrobów w różnych rozmiarach (końcówki rozmiarowe, rozmiary nietypowe) z podaniem na etykiecie zbiorczej liczby wyrobów w poszczególnych rozmiarach. Do każdego kartonu powinna być dołączona instrukcja konserwacji oraz karta gwarancyjna.

Na każdy karton powinny być naklejone etykiety zbiorcze zawierające następujące informacje: nazwa Wykonawcy, nazwa wyrobu, kolor wyrobu, ilość, rozmiar, gatunek, data produkcji, pieczętka KJ.

Dopuszcza się inny sposób pakowania według wytycznych Zamawiającego.

Przechowywanie

Paski do spodni powinny być przechowywane w zamkniętych, przewiewnych, suchych, wolnych od pleśni i grzybów pomieszczeniach, zabezpieczających wyrób przed gryzoniami, zawilgoceniem, poplamieniem, zabrudzeniem, działaniem promieni słonecznych, w miejscach oddalonych od środków chemicznych i źródeł ciepła.

Transport

Transport wyrobu powinien odbywać się w zamkniętych środkach transportu, chroniących przed zabrudzeniem, zamoczeniem i uszkodzeniem mechanicznym wyrobu i opakowań oraz przedostaniem się wilgoci oraz innych substancji do wewnątrz opakowania zgodnie z obowiązującymi przepisami transportowymi.

Dopuszcza się inny rodzaj transportu po wcześniejszym uzgodnieniu z Zamawiającym.

5.2. Wymagania jakościowe

5.2.1. Parametry podstawowych materiałów i dodatków

Wartości wskaźników oraz metodykę badawczą dla podstawowego materiału zawierają tabele 2 i 3 niniejszej specyfikacji. Spełnienie tych wymagań jest warunkiem dopuszczenia materiału do konfekcjonowania z niego pasków do spodni.

5.2.2. Parametry i cechy wyrobu gotowego

Klasyfikacja jakości

Dopuszcza się paski do spodni wykonane w I stopniu jakości.

Błędy niedopuszczalne

W wyrobie nie dopuszcza się następujących błędów:

- części metalowych:
 - skaleczenia,
 - wgnioty,
 - pęknięcia,
 - korozja,
 - ostre krawędzie,
 - plamy,
 - skaży,
 - smugi,
 - niejednorodność powłok ochronnych,
- taśmy:
 - zgrubienia nitek,
 - brak nitki osnowy i wątku,
 - zmechacenia,

- zniekształcenie wzoru,
- zniekształcenie powierzchni,
- uszkodzone brzegi,
- dziury,
- plamy,
- odbarwienia.

Dopuszczalność sztukowania

W wyrobie nie dopuszcza się sztukowania elementów. Pasek powinien być wykonany estetycznie, z jednolitego elementu taśmy poliamidowej.

5.2.3. Odbiór jakościowy

5.2.3.1. Warunki przedstawienia wyrobu do odbioru:

- a. Odbioru jakościowego dokonuje się w celu organoleptycznego sprawdzenia zgodności wykonania wyrobu z wymaganiami Specyfikacji Technicznej w zakresie jakości i estetyki wyrobu.
- b. Ilość partii produkcyjnych Wykonawca uzgadnia z Zamawiającym.
- c. Wyroby przewidziane do odbioru podlegają 100% kontroli przez komórkę Kontroli Jakości zakładu Wykonawcy.
- d. Podstawą odbioru partii produkcyjnej jest spełnienie wymagań zawartych w niniejszej Specyfikacji Technicznej. Każda partia wyrobu podlegająca odbiorowi powinna mieć potwierdzoną deklarację zgodności wyrobu zgodnie z ustawą z dnia 17 listopada 2006 r. o systemie oceny zgodności wyrobów przeznaczonych na potrzeby obronności i bezpieczeństwa państwa (Dz. U. Nr 235, poz. 1700 z późn. zm.).

5.2.3.2. Tryb i zasady przeprowadzenia odbioru wyrobu:

- a. Odbioru partii produkcyjnej wyrobu dokonują osoby wyznaczone przez Zamawiającego.
- b. Metodą „na ślepo” wg normy PN-N-03010:1983 wybiera się spośród zgłoszonych do odbioru 5% wyrobów (nie mniej niż 10 sztuk) i sprawdza zgodność ich wykonania z wymaganiami Specyfikacji Technicznej.
- c. Podczas odbioru jakościowego ocenie podlegać będzie jakość i estetyka wykonania przedmiotu umowy, a w szczególności takie elementy jak:
 - 1) szwy (ciągłość i równość, wykonanie bez zmarszczeń i wyciągnięć, zabezpieczenie przed pruciem),
 - 2) połączenie elementów składowych (np. bez fałd i zgrubień),
 - 3) kształt wyrobu (zniekształcenia i skrzywienia, estetyka wykonania poszczególnych elementów wyrobu).

5.2.3.3. Stwierdzenie w trakcie odbioru usterek, wad jakościowych skutkuje odstąpieniem od dalszego odbioru przedmiotu umowy do czasu usunięcia nieprawidłowości. Termin ponownego odbioru

Wykonawca uzgodni z Zamawiającym. Wszelkie koszty związane z ponownym odbiorem ponosi Wykonawca.

5.2.3.4. Odbiór jakościowy przedmiotu umowy potwierdzony zostanie protokołem odbioru jakościowego, podpisanym przez upoważnionych przedstawicieli Zamawiającego i Wykonawcy. Protokół ten sporządzony zostanie w 2 egzemplarzach, z których jeden otrzymuje Wykonawca, a jeden egzemplarz przeznaczony jest dla Zamawiającego.

5.3. Wymagania dotyczące bezpieczeństwa użytkowania

Wszystkie surowce i dodatki wykorzystywane do konfekcjonowania paska do spodni powinny być nietoksyczne.

Pasek do spodni powinien być przeznaczony do całorocznego użytkowania. Powinien posiadać odpowiednią konstrukcję dostosowaną do potrzeb użytkownika oraz być wykonany z odpowiednich surowców tak, aby zapewniał komfort użytkowania wyrobu podczas pełnienia przez funkcjonariuszy obowiązków służbowych. Do każdego paska do spodni należy dołączyć informacje dotyczące sposobu konserwacji.

6. Gwarancja Wykonawcy

Wykonawca odpowiada za wady fizyczne ujawnione w wyrobie i ponosi z tego tytułu wszelkie zobowiązania. Jest zobowiązany do usunięcia wad fizycznych i do dostarczenia wyrobów wolnych od wad, jeżeli wady ujawnią się w ciągu okresu określonego w gwarancji.

Na wyprodukowane wyroby Wykonawca udzieli gwarancji na okres 24 miesięcy użytkowania paska do spodni, pod warunkiem przestrzegania zasad eksploatacji, konserwacji, transportu i przechowywania. Maksymalny okres przechowywania paska, po którym przysługuje okres gwarancji, wynosi 24 miesiące licząc od daty podpisania protokołu przyjęcia przez Zamawiającego i Wykonawcę.

W przypadku stwierdzenia w okresie gwarancji wad fizycznych Wykonawca rozpatrzy „protokół reklamacji” w ciągu 14 dni licząc od daty jego otrzymania.

W przypadku uznania reklamacji Wykonawca:

- usunie wady w wyrobie w terminie 30 dni, licząc od daty otrzymania „protokołu reklamacji”,
- usunie wady w dostarczonym wyrobie w miejscu, w którym zostały ujawnione lub na własny koszt dostarczy je do swojej siedziby w celu ich usunięcia,
- wyroby wolne od wad dostarczy na własny koszt do miejsca, w którym wady zostały ujawnione,
- przedłuży termin gwarancji o czas, w którym wskutek wad wyrobu objętego gwarancją, uprawniony do gwarancji nie mógł z niego korzystać,
- wymieni wadliwy wyrób na nowy w terminie 30 dni licząc od daty otrzymania „protokołu reklamacji”, jeżeli usunięcie wad będzie niemożliwe bądź niewskazane.

- ponosi odpowiedzialność z tytułu przypadkowej utraty lub uszkodzenia wyrobu od przyjęcia go do naprawy do czasu zwrócenia go / bez wad / Odbiorcy.

Jeżeli Wykonawca nie uzna reklamacji, Odbiorca wadliwego wyrobu przekaże go do zbadania do akredytowanej jednostki. Wydane orzeczenie traktowane będzie jako ostateczne. Koszty badania poniesie strona, której ocena okaże się błędna / Wykonawca lub Odbiorca /. Wymiana wadliwego wyrobu nastąpi w ciągu 14 dni od daty orzeczenia na koszt Wykonawcy w przypadku jego winy.

7. Wymagane dokumenty potwierdzające spełnienie wymagań Specyfikacji Technicznej.

Wymagane dokumenty potwierdzające spełnienie wymagań niniejszej Specyfikacji Technicznej:

- a) wyniki badań z akredytowanego laboratorium badawczego dla każdej nowej dostawy materiałów podstawowych i dodatków potwierdzających wymagania zawarte w punkcie 5.1.2;
- b) deklaracja zgodności wyrobu zgodnie z ustawą z dnia 17 listopada 2006 r. o systemie oceny zgodności wyrobów przeznaczonych na potrzeby obronności i bezpieczeństwa państwa (Dz. U. Nr 235, poz. 1700 z późn. zm.);
- c) gwarancja wykonawcy.

8. Nadzorowanie dokumentu

Aktualizacja specyfikacji technicznej jest wykonywana w przypadku zmiany dokumentów odniesienia, według których wykonywana jest ocena zgodności wyrobu z wymaganiami lub zmiany wymagań Zamawiającego.

UWAGA!

**Właścicielem specyfikacji technicznej jest Komenda Główna Policji.
Kopiowanie specyfikacji technicznej w całości lub w części,
bez zgody właściciela jest zabronione.**

PROCEDURA BADAWCZA		
PBM – 21 Wyznaczanie wytrzymałości na rozciąganie klamerki	Edycja II Egzemplarz nr 1	06.2007 strona 1/2

1. Zakres procedury

W niniejszej procedurze podano metodę wyznaczania wytrzymałości na rozciąganie klamerki w stanie zapiętym.

2. Norma związana

2.1. PN-EN ISO 139:2006 „Tekstylija. Klimat normalny do aklimatyzacji i badań”.

3. Przyrządy i pomoce

3.1. Maszyna wytrzymałościowa typu CRE

Maszyna wytrzymałościowa powinna zapewnić stałą prędkość rozciągania 300 mm/min z dokładnością $\pm 10\%$ oraz powinna umożliwić ustawienie długości zakleszczenia od 100 mm do 200 mm z dokładnością ± 1 mm.

4. Klimat do aklimatyzacji i badania

Warunki klimatyczne do aklimatyzacji i badania powinny być zgodne z PN-EN ISO 139:2006.

5. Próbkki do badań

Badanie należy przeprowadzić na minimum trzech klamerkach.

6. Wyznaczanie

- 6.1. Przygotować dla każdej klamerki po 2 odcinki taśmy o szerokości dostosowanej do jej wymiaru i długości umożliwiającej zamocowanie w zaczepach klamerki tak, aby pozostały wolne końce o długości minimum 100 mm.
- 6.2. Przygotować maszynę wytrzymałościową, wprowadzić do programu na rozciąganie prędkość 300 mm/min i odległość zacisków wynikającą z wielkości badanej klamerki.
- 6.3. Do każdej klamerki przymocować z obu stron taśmy zgodnie z jej modelem i w taki sposób by wolne końce wystawały, które następnie należy zakleszczyć w szczękach maszyny wytrzymałościowej tak, aby klamerka znajdowała się pośrodku przestrzeni między szczękami. Uruchomić maszynę i prowadzić rozciąganie do zniszczenia klamerki/rozpięcia klamerki.

PROCEDURA BADAWCZA



PBM – 21

Wyznaczanie wytrzymałości na rozciąganie klamerki

Edycja II
Egzemplarz nr 1

06.2007
strona 2/2


7. Protokół badań

Protokół badań powinien zawierać następujące informacje:

- odniesienie do niniejszej procedury
- wszystkie oznaczenia potrzebne do identyfikacji badanego wyrobu
- wszystkie wyniki z pomiarów
- zjawiska zachodzące podczas badania (rozpięcie klamerki, zniszczenie klamerki, rodzaj zniszczenia itp.)
- zastosowany klimat do aklimatyzacji i badania


OPRACOWAŁ:

Laboratorium Badań Metrologicznych
KIEROWNIK TECHNICZNY


dr inż. Małgorzata Cichecka

ZATWIERDZIŁ:

Laboratorium Badań Metrologicznych
KONCEPCE LABORATORIUM


mgr inż. Elżbieta Nowak