

OPIS PRZEDMIOTU ZAMÓWIENIA

*Zapisać N11
do umowy
Zadanie Nr 3.*

DOKUMENTACJA TECHNICZNO-TECHNOLOGICZNA

**CZAPKA ĆWICZEBNA
TYPU SPORTOWEGO**

DTT – 4/KGP/2005

<

SPIS TREŚCI

DOKUMENTACJA KONSTRUKCYJNO-TECHNOLOGICZNA	3
1. RYSUNEK MODELOWY	4
2. OPIS OGÓLNY WYROBU	4
3. WYMAGANIA TECHNICZNE	5
3.1. Wykaz materiałów zasadniczych i dodatków	5 – 6
3.2. Wymagania konstrukcyjno-techniczne	7
3.2.1. Opis wykonania	7
3.2.2. Specyfikacja emblematu	8
3.2.3. Wymagania jakościowe	9
3.2.4. Wymagania użytkowe	9
3.3. Warunki wykonania	9
3.4. Rodzaje szwów i ściegów maszynowych	10
3.5. Dopuszczalne sztukowanie elementów	10
3.6. Tabela klasyfikacji wielkości	11
4. ZESTAWIENIE CZĘŚCI SKŁADOWYCH	11
4.1. Tabela części składowych	11
4.2. Cechowanie wyrobu	12
4.3. Pakowanie wyrobu	12
5. RYSUNKI Z WYMIARAMI	13 – 15
6. TABELA WYMIARÓW WYROBU GOTOWEGO	16
7. TABELA WYMIARÓW STAŁYCH I POMOCNICZYCH	16
8. ŚREDNIE NORMY ZUŻYCIA	17
9. DEKLARACJE I CETYFIKATY	18
WARUNKI I ZASADY ODBIORU WYROBU	19
10. ODBIÓR JAKOŚCIOWY	20
10.1. Warunki przedstawienia wyrobu do odbioru	20
10.2. Tryb i zasady przeprowadzenia odbioru wyrobu	20
10.3. Ocena partii produkcyjnej	20
DOKUMENTACJA EKSPLOATACYJNO-NAPRAWCZA	21
11. TRANSPORT I PRZECHOWYWANIE	22
12. SPOSÓB KONSERWACJI WYROBU	22
13. GWARANCJA NA WYRÓB	22
14. ARKUSZ EWIDENCJI WPROWADZONYCH ZMIAN	24

DOKUMENTACJA KONSTRUKCYJNO-TECHNOLOGICZNA

Normy i przepisy związane

PN-89P-8201/01 - Tkaniny i przędziny bawełniane bawełno-podobne powszechnego użytku.

PN-77/P-06710 - Tkaniny bawełniane stopnie jakości.

PN-P-84518/96 - Wyroby odzieżowe terminologia.

PN91/P-01731 - Elementy wyrobów odzieżowych terminologia.

PN-85/P84507 - Wyroby konfekcyjne. Stopnie jakości.

PN-83/P84501 - Wyroby konfekcyjne szwy (klasyfikacja oznaczenia).

PN-83/P84502 - Wyroby odzieżowe ściegi maszynowe.

PN-P-84530:1990 - Wyroby konfekcyjne. Składanie.

PN-P-84509 - Wyroby odzieżowe pakowanie, przechowywanie i transport (wymagania ogólne).

1. RYSUNEK MODELOWY



Rysunek 1. Czapka ćwiczebna typu sportowego

2. OPIS OGÓLNY WYROBU

Główka czapki w kształcie czapki typu sportowego, składająca się z 4 klinów mniejszych jednego przedniego większego ujętego górami w zaszewkę. Klin przedni usztywniony oraz od przodu wykończony podszeawką. Na klinie tym naszyty jest emblemat z orłem policyjnym (srebrny orzeł trzymający w szponach niebieską wstęgę z napisem POLICJA) wykonanym metodą haftu komputerowego. Daszek usztywniony tworzywem nie podlegającym pękaniu pod wpływem naginania. Dół czapki wykończony podklejoną tkaniną zasadniczą. Z tyłu wszyta zapinka służąca do regulacji obwodu.

3. WYMAGANIA TECHNICZNE

Do wykonania czapki ćwiczebnej typu sportowego obowiązuje :

- a. dokumentacja techniczno-technologiczna,
- b. zatwierdzony wzorzec.

3.1. Wykaz materiałów zasadniczych i dodatków

LP	NAZWA MATERIAŁU	DANE TECHNICZNE	WYMAGANIA	
1.	Tkanina zasadnicza	tkanina elano-bawełniana, skład: 50% poliester i 50% bawełna, (+/-3) % splot satynowy 1/ 4 (3), kolor czarny	kolor wg wzoru	
		masa powierzchniowa: 280 (+/-14) g/m ²	PN 85/P-04613	
		wytrzymałość na rozrywanie nie mniej niż: osnowa 85 daN wątek 60 daN	PN 88/P-04626	
		siła rozdierania nie mniej niż: osnowa 3 daN wątek 3 daN	PN 76/P-04640	
		zmiana barwy	światło 4-5 ⁰ pot 4-5 ⁰	PN 63/P-04909
		zabrudzenie bieli	pot 3-4 ⁰	PN 91/P-04913
		pranie w temperaturze 60 ⁰ C zmiana barwy 4-5 ⁰ zabrudzenie bieli 4 ⁰	PN 87/P-04912	
2.	Podszywka	skład: 100% bawełna, splot atlas 4/1(3), kolor czarny	kolor wg wzoru	
		masa powierzchniowa: 215 (+/-11) g/m ²	PN 85/P-04613	
		wytrzymałość na rozrywanie nie mniej niż: osnowa 60 daN wątek 45 daN	PN 88/P-04626	
3.	Daszek	wkład usztywniający		
4.	Zapinka	plastikowa w kolorze czarnym		

ciąg dalszy tabeli

LP	NAZWA MATERIAŁU	DANE TECHNICZNE	WYMAGANIA
5.	Sztywnik lniany	skład 100% len, wykończenie apretowanie usztywniające,	
		szerokość: 90 (+/-1,5) cm,	PN 81/P-04610
		masa powierzchniowa 282 (+/- 17) g/m ²	PN 85/P-04613
6.	Sztywnik z klejem	skład 40% bawełna, 33% PE, 27% wiskoza wykończenie przeciwkurczliwe, usztywniające	
		szerokość: 80 (+/-1,5) cm	PN 81/P-04610
		masa powierzchniowa 203 (+/- 16) g/m ²	PN 85/P-04613
		klej poliamidowy: 18 (+/-1) g/m ²	
7.	Orzeł na podkładce z tkaniny zasadniczej	wykonany metodą haftu komputerowego	wg pkt 3.2.2
8.	Termonina	gramatura 50 g/m ² , kolor czarny	PN 85/P-04613
9.	Nici szwalnicze	200 dtex x2, kolor czarny	PN-EN ISO 2060
10.	Wszywka rozmiarowa	taśma poliestrowa kolor biały	wg pkt 14
11.	Karton tekturowy	o wymiarach 500x350x250	
12.	Etykieta zakładowa	naklejana na karton	

3.2. Wymagania konstrukcyjno-techniczne

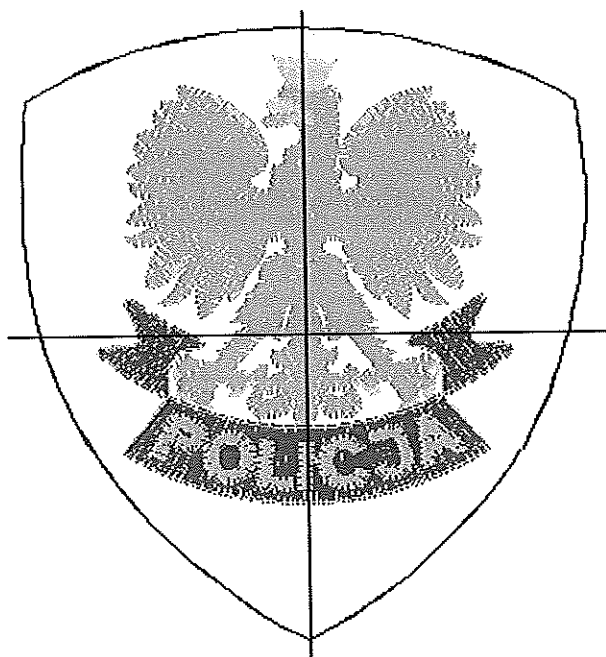
3.2.1. Opis wykonania

LP	RODZAJ OPERACJI	UWAGI
1	Rozkrój elementów	wg układu kroju
2	Podklejenie elementów	temperatura 165°C docisk 300-350 cN/cm ² czas 165 s
3	Odszycie i przestębnowanie daszka	odległość linii stębnowej 0,2 cm po stronie spodniej daszka
4	Wypełnienie daszka wkładem i zamocowanie wkładu między daszkiem	
5	Naszycie orzełka na klin przedni	emblemat wg pkt 3.2.2
6	Zeszycie zaszewki w klinie przednim i w podszewce	
7	Przyszycie podszewki do klina przedniego	w odległości 0,5 cm od krawędzi wykroju
8	Zeszycie klina przedniego z klinem bocznym i przestębnować	szerokość szwu 1 cm odległość linii stębnowej od krawędzi 0,7 cm
9	Zeszycie klina przedniego z klinem bocznym i tylnym	
10	Przestębnowanie klinów bocznych i tylnych	odległość linii stębnowej od krawędzi 0,7 cm
11	Złączenie części przedniej z częścią tylną i przestębnowanie	szerokość szwu 1 cm odległość linii stębnowej od krawędzi 0,7 cm
12	Obrzucenie wycięcia tyłu	
13	Przestębnowanie wycięcia tyłu	odległość linii stębnowej odległość krawędzi 0,5 cm
14	Przyszycie daszka do przednich klinów	
15	Obrzucenie krawędzi plisy	
16	Przestębnowanie podwinięcia plisy z podłożeniem wszywki rozmiarowej	szerokość stębnówki od krawędzi 0,6 cm
17	Przyszycie plisy do dołu czapki	
18	Zamocowanie regulatora plastikowego	
19	Czapkę oczyścić z końców nici i uprasować	

3.2.2. Specyfikacja emblematu

Orzeł wykonany na podkładce z tkaniny zasadniczej metodą haftu komputerowego.

Liczba ściegów		9712
Liczba kolorów		4
Pole haftu	szerokość	74,6 mm ± 1 mm
	wysokość	85,0 mm ± 1 mm



LP	RODZAJ NICI	KOLOR NICI
1.	Metalizowane	złote
2.	Metalizowane	srebrne
3.	Poliestrowe	niebieskie
4.	Poliestrowe	czarne

UWAGA - Po zakończeniu procesu haftowania następuje podklejenie termoniną części spodniej orła, wycięcie wg szablonu oraz zabezpieczenie krawędzi przed pruciem.

3.2.3. Wymagania jakościowe

Ocenę jakościową należy przeprowadzić zgodnie z normą PN-85/P-84507.
Dopuszcza się wyłącznie wyroby w 1 stopniu jakości.

3.2.4. Wymagania użytkowe

Wymagania użytkowe zgodnie z normą PN-84/P-82010.

Czapka powinna charakteryzować się:

- stabilnością kształtu przy praniu i czyszczeniu chemicznym,
- trwałym wybarwieniem tła,
- odpornością na zabrudzenie,
- estetycznym wykonaniem – szwy ciągłe, wytrzymałe, wykonane prawidłowo (bez zmarszczeń i wyciągnięć), z prawidłowym wiązaniem ściegu w szwie.

Daszek w czapce powinien mieć odpowiednią sztywność, sprężystość i charakteryzować się dużą odpornością na deformację i zginanie.

3.3. Warunki wykonania

Park maszynowy składa się z maszyn typu:

- stębnówka,
- zyg-zak,
- overlock,
- ramienna.

3.4. Rodzaje szwów i ściegów maszynowych

RODZAJ SZWU I ŚCIEGU	RODZAJ OPERACJI
1.01 K	Podklejenie elementów
1.01.01/301	Odszycie daszka
	Wypełnienie daszka wkładem i zamocowanie wkładu między daszkiem
	Zeszycie zaszewki w klinie przednim i podszewce
	Przyszycie podszewki do klina przedniego
	Przyszycie daszka do przednich klinów
1.01.03/401.504	Zeszycie klina przedniego z klinem bocznym
	Zeszycie klina przedniego z klinem bocznym i tylnym
	Złączenie części przedniej z częścią tylną
1.06.02/301	Przestębnowanie wycięcia tyłu
	Przyszycie daszka do przednich klinów
	Zamocowanie regulatora plastikowego
2.02.01/301	Przestębnowanie daszka
	Przestębnowanie klina przedniego z klinem bocznym
	Przestębnowanie klinów bocznych i tylnych
	Przestębnowanie części przedniej z częścią tylną
6.01.01/504	Obrzucenie wycięcia tyłu
	Obrzucenie krawędzi plisy
6.02.03/301	Przestębnowanie podwinięcia plisy z podłożeniem wszywki rozmiarowej
7.12.02/301	Przyszycie plisy do dołu czapki

Zalecana gęstość ściegów: - stębnowych: 35 - 40 na 1 dm
 - overlockowych 50 - 60 na 1 dm

3.5. Dopuszczalne sztukowanie elementów

Nie dopuszcza się w wyrobie sztukowania elementów.

3.6. Tabela klasyfikacji wielkości

OBWÓD GŁOWY	WIELKOŚĆ CZAPKI		
	54	57	60
53	X		
54			
55			
56		X	
57			
58			
59			X
60			
61			

4. ZESTAWIENIE CZĘŚCI SKŁADOWYCH

4.1. Tabela części składowych

TKANINA	CZĘŚĆ SKŁADOWA	ILOŚĆ	
Tkanina zasadnicza	kliny główki	4	
	klin czołowy	1	
	daszek	2	
	tasiemka (plisa)	1	
	Razem	8	
Podszewka	klin czołowy	1	
		Razem	1
Sztywnik	klin czołowy	1	
		Razem	1
		OGÓLEM	10

4.2. Cechowanie wyrobu

Wszywka informacyjna wszywana jest w tasiemkę (plisę) od wewnętrznej strony czapki. Wszywka informacyjna zawiera co najmniej następujące informacje:

- nazwa Wykonawcy (logotyp) i adres,
- nazwa wyrobu,
- rozmiar,
- informacje o sposobie konserwacji,
- skład surowcowy tkaniny zasadniczej.
- data produkcji (rok; miesiąc), numer zlecenia.
- jakość (gatunek)

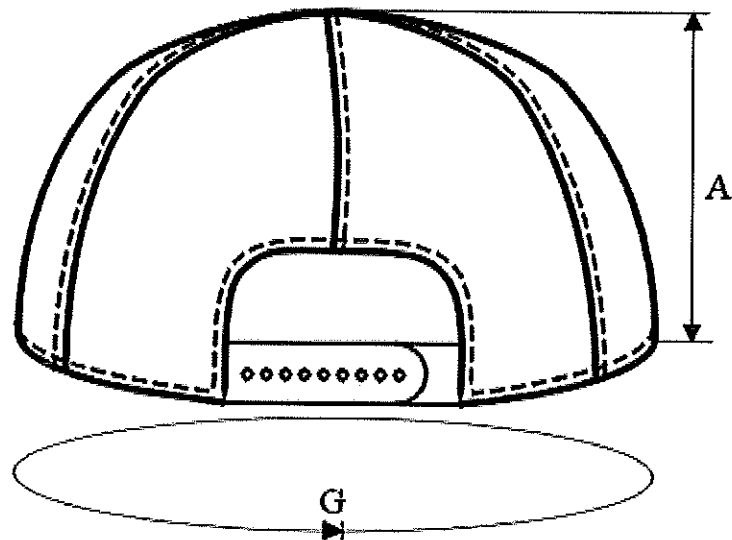
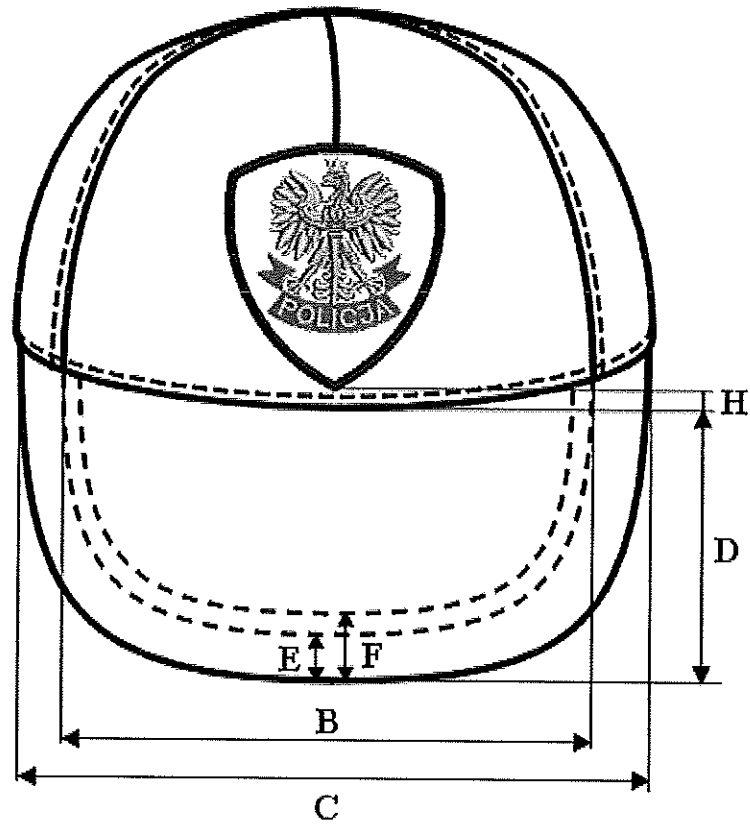
4.3. Pakowanie wyrobu

Czapki ćwiczebne typu sportowego pakowane są do rękawa foliowego w słupku po 10 sztuk jednego rozmiaru. Tak zapakowane układane są do kartonów po 5 słupków. Karton zabezpieczony taśmą z etykietą zakładową zawierającą co najmniej następujące dane:

- pełna nazwa producenta z adresem,
- nazwa wyrobu,
- ilość i rozmiary,
- numer pakującego,
- data produkcji (rok; miesiąc), nr zlecenia.
- jakość (gatunek)

5. RYSUNKI Z WYMIARAMI

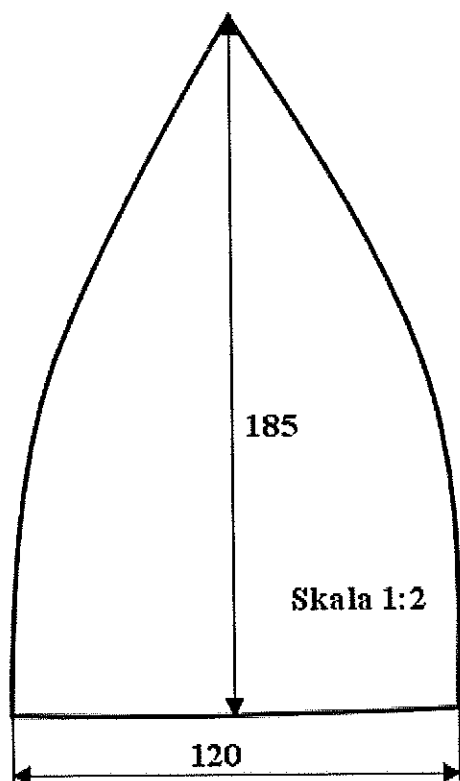
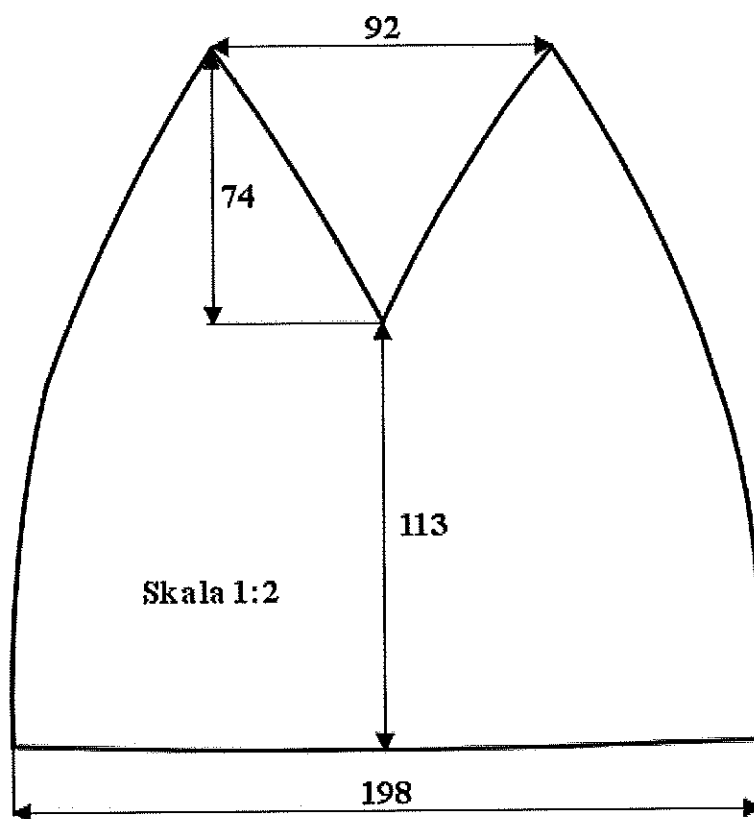
Rysunek 2. Przód czapki



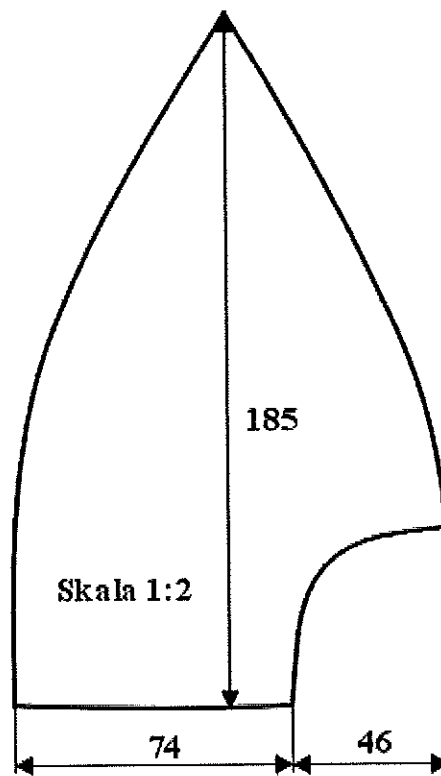
Rysunek 3. Tył czapki

Wymiary (w milimetrach) podane na rysunkach 4, 5, 6 dotyczą rozmiaru czapki 57.

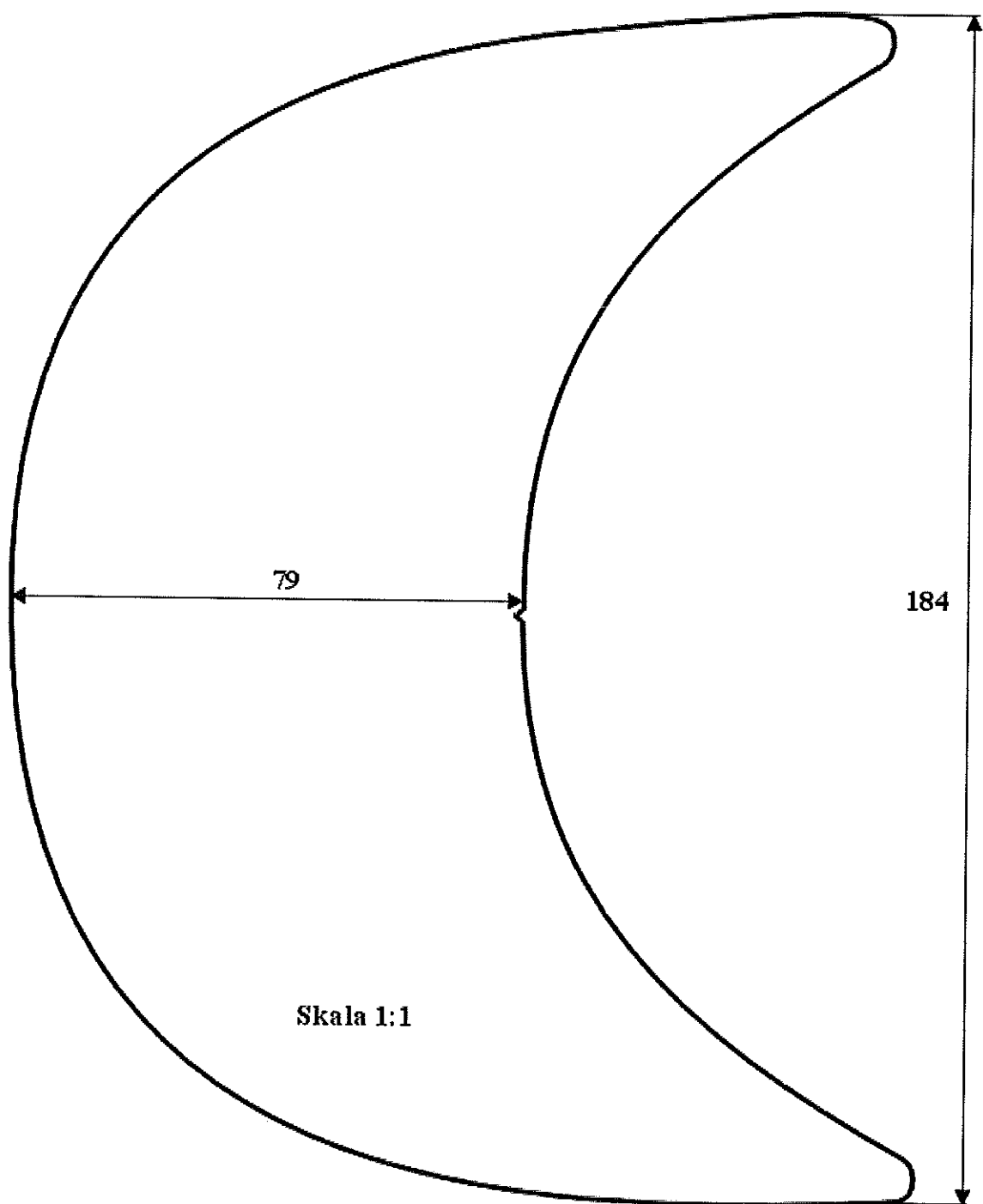
Rysunek 4. Kwaterna przednia



Rysunek 5. Kwaterna boczna



Rysunek 6. Kwaterna tylna



Rysunek 7. Kształt wkładu daszka. Wymiary w milimetrach.

6. TABELA WYMIARÓW WYROBU GOTOWEGO

WYMIARY W (CM)				
WYMIAROWANIE	ROZMIAR CZAPKI			TOLERANCJA (+/-)
	54	57	60	
	OBWÓD GŁOWY			
	53-54-55	56-57-58	59-60-61	
Główka przód				
wysokość [A]	16,6	16,8	17,0	0,3
szerokość [B]	18,5	19,1	19,7	0,3
Szerokość klina				
bok	9,5	10,1	10,7	0,2
tył	9,5	10,1	10,7	0,2
Rozmiar czapki przy całkowicie zapiętej zapince [G]	53,0	56,0	59,0	0,5

W nawiasach [] podano oznaczenie wg rysunku 3 w punkcie 5.

7. TABELA WYMIARÓW STAŁYCH I POMOCNICZYCH

WYMIARY W (CM)		
WYMIAROWANIE	WIELKOŚĆ	TOLERANCJA (+/-)
Daszek		
szerokość [C]	19,0	0,2
długość [D]	8,0	0,2
Tasiemka		
szerokość	3,0	0,2
Odległość stębnówek od brzegu daszka		
pierwszej [E]	1,5	0,2
drugiej [F]	2,5	0,2
Odległość emblematu od miejsca wszycia daszka [H]	0,5	0,2

W nawiasach [] podano oznaczenie wg rysunku 2 w punkcie 5.

8. ŚREDNIE NORMY ZUŻYCIA

LP	SUROWIEC	ZUŻYCIE
1.	Tkanina zasadnicza	0,19 mb
2.	Podszewka	0,04 mb
3.	Daszek	1 szt
4.	Zapinka	1 kpl
5.	Sztywnik lniany	0,03 mb
6.	Sztywnik z klejem	0,05 mb
7.	Wszywka rozmiarowa	1 szt
8.	Termonina	0,02 mb
9.	Nici szwalnicze	70 mb
10.	Orzeł wykonany metodą haftu komputerowego	1 szt
11.	Karton	1/50 szt
12.	Etykieta zakładowa	1/50 szt

9. DEKLARACJE I CETYFIKATY

Dokumenty wymagane do produkcji i odbioru jakościowego.

Surowce		
LP	NAZWA MATERAŁU	NAZWA DOKUMENTU
1.	Tkanina zasadnicza	Aktualne wyniki badań parametrów fizykomechanicznych
2.	Podszewka	z akredytowanych laboratoriów.

Wyrób gotowy	
LP	NAZWA DOKUMENTU
1.	Deklaracja zgodności z Dokumentacją Techniczno-Technologiczną w zakresie bezpieczeństwa i obronności zgodnie z ustawą z dnia 17 listopada 2006 r. o systemie oceny zgodności wyrobów przeznaczonych na potrzeby obronności i bezpieczeństwa państwa (Dz.U. Nr 235, poz. 1700 z późn. zm.)

WARUNKI I ZASADY ODBIORU WYROBU

Normy i przepisy związane

PN-83/P-84506 - Wyroby konfekcyjne – badania odbiorcze.

10. ODBIÓR JAKOŚCIOWY

10.1. Warunki przedstawienia wyrobu do odbioru

- a. Odbioru jakościowego dokonuje się w celu organoleptycznego sprawdzenia zgodności wykonania wyrobu z wymaganiami Dokumentacji Techniczno-Technologicznej w zakresie jakości i estetyki wyrobu.
- b. Ilość partii produkcyjnych uzgadnia się z Zamawiającym.
- c. Wyroby przewidziane do odbioru podlegają 100% kontroli przez komórkę Kontroli Jakości zakładu Wykonawcy.
- d. Podstawą odbioru partii produkcyjnej jest spełnienie wymagań zawartych w niniejszej Dokumentacji Techniczno-Technologicznej.
Każda partia wyrobu podlegająca odbiorowi powinna mieć potwierdzoną deklarację zgodności wyrobu zgodnie z ustawą z dnia 17 listopada 2006 r. o systemie oceny zgodności wyrobów przeznaczonych na potrzeby obronności i bezpieczeństwa państwa (Dz.U. Nr 235, poz. 1700 z późn. zm.)

10.2. Tryb i zasady przeprowadzenia odbioru wyrobu

- a. Odbiór partii produkcyjnej wyrobu dokonują przedstawiciele Zamawiającego.
- b. Metodą „na ślepo” wg PN-N-03010:1983 wybiera się spośród zgłoszonych do odbioru 5% wyrobów (nie mniej niż 10 sztuk) i sprawdza zgodność ich wykonania z wymaganiami Dokumentacji Techniczno-Technologicznej.
- c. Podczas odbioru jakościowego ocenie podlegać będzie jakość i estetyka wykonania przedmiotu umowy, a w szczególności takie elementy jak:
 - szwy (ciągłość i równość, wykonanie bez zmarszczeń i wyciągnięć, zabezpieczenie przed pruciem);
 - połączenia elementów składowych (np. bez fałd i zgrubień);
 - kształt wyrobu (zniekształcenia i skrzywienia, estetyka wykonania poszczególnych elementów wyrobu)

10.3. Ocena partii produkcyjnej

- a. Stwierdzenie w trakcie odbioru usterek, wad jakościowych, skutkuje odstąpieniem od dalszego odbioru przedmiotu umowy do czasu usunięcia nieprawidłowości. Termin ponownego odbioru Wykonawca uzgodni z Zamawiającym. Wszelkie koszty związane z ponownym odbiorem ponosi Wykonawca.
- b. Odbiór jakościowy przedmiotu umowy potwierdzony zostanie protokołem odbioru jakościowego, podpisanym przez upoważnionych przedstawicieli Zamawiającego i Wykonawcy. Protokół zostanie sporządzony w 2 egzemplarzach, po jednym dla Zamawiającego i Wykonawcy.

DOKUMENTACJA EKSPLOATACYJNO-NAPRAWCZA

Normy i przepisy związane

PN-P-84509 - Wyroby odzieżowe pakowanie, przechowywanie i transport (wymagania ogólne).

PN-EN-23758 - Tekstylia. Znaki informacyjne o sposobie konserwacji w postaci symboli graficznych.

11. TRANSPORT I PRZECHOWYWANIE

Załadowanie, przewóz i wyładowanie powinny odbywać się w warunkach zabezpieczających przed zamoczeniem, zabrudzeniem, uszkodzeniem mechanicznymi i chemicznymi zgodnie z aktualnym przepisami transportowymi.

Czapki ćwiczebne typu sportowego należy przechowywać w suchym i zamkniętym pomieszczeniu w temperaturze -5°C do $+25^{\circ}\text{C}$ i wilgotności powietrza 40% do 60%, w warunkach zabezpieczających je przed uszkodzeniem mechanicznym lub chemicznym.

12. SPOSÓB KONSERWACJI WYROBU

Oznaczenie sposobu konserwacji obejmuje następujący układ znaków:



- prać w temperaturze do 40°C ,
- nie chlorować,
- temperatura prasowania do 150°C z podkładką,
- można czyścić we wszystkich powszechnie stosowanych rozpuszczalnikach,
- suszyć w stanie rozwieszonym bez wirowania.

13. GWARANCJA NA WYRÓB

W okresie gwarancji naprawy wyrobu wykonywane będą bezpłatnie przez Wykonawcę w terminie 14 dni od daty dostarczenia przedmiotu umowy do siedziby Wykonawcy. Wykonawca ma obowiązek określić tryb i termin odbioru wyrobu od Zamawiającego, jednak nie dłuższy niż 14 dni od momentu wpłynięcia informacji do Wykonawcy o wystąpieniu wad w wyrobie.

Koszt dostarczenia przedmiotu umowy do naprawy i z naprawy w okresie gwarancji ponosi Wykonawca.

Maksymalny okres przechowywania wyrobu w magazynie zgodnie z pkt 11. wynosi 24 miesiące.

Gwarancja użytkowania wyrobu wynosi 12 miesięcy od momentu wydania z magazynu.

14. ARKUSZ EWIDENCJI WPROWADZONYCH ZMIAN

LP	DATA	ZMIANA DOTYCZY (str. i ewentualna treść zmiany)	AKCEPTACJA (data i podpis)	UWAGI

Właścicielem Dokumentacji Techniczno-Technologicznej DTT jest Komenda Główna Policji.
Kopiowanie dokumentacji w całości lub w części, bez zgody właściciela jest zabronione

10

11

12